

rotork[®]

Keeping the World Flowing
for Future Generations

Regolatore di pressione con gruppo motore PAX1

Manuale d'uso



A rotork[®] Brand
FAIRCHILD
precision pneumatic & motion control

Sezione	Pagina
1. Panoramica	2
2. Informazioni generali	3
3. Installazione	4
4. Collegamenti elettrici, alimentazione CC	6
5. Collegamenti elettrici, alimentazione CA (alternata)	8
6. Interfaccia utente	10
7. Messa in servizio	11
8. Dimensioni di installazione	13
9. Specifiche	20
10. Manutenzione	21
11. Gruppo attuatore e regolatore di pressione PAX1	22
12. Notes	23

Il regolatore di pressione con gruppo motore PAX1 è un attuatore lineare flessibile accoppiato a regolatori di pressione di precisione Fairchild e in grado di controllare gli intervalli di pressione da 0-0,5 psig a 0-3000 psig, il tutto alloggiato in una custodia antideflagrante. L'unità è intrinsecamente bloccata in ultima posizione, in quanto l'attuatore resterà al proprio posto in caso di perdita di potenza elettrica.

Le opzioni di ingresso alimentazione includono 12-24V/CC o ingresso in AC universale 95-250V/CA 47-63 Hz.

Il PAX1 può essere azionato ad anello aperto utilizzando due ingressi di chiusura dell'interruttore isolati otticamente (Up e Down - Su e Giù) per modificare il punto di riferimento dei regolatori di pressione. Il PAX1 continuerà a modificare il punto di riferimento del regolatore di pressione in risposta all'ingresso attivato fino al raggiungimento di uno dei limiti di intervallo regolabili.

Il PAX1 dispone di un ingresso di regolazione isolato 4-20 mA per il controllo proporzionale del punto di riferimento del regolatore di pressione. In modalità di controllo analogico, l'unità si blocca in caso di perdita del segnale di controllo.

L'attuatore è dotato di pulsanti UP e DOWN sotto il coperchio per facilitare la messa in servizio e per consentire il controllo locale del punto di riferimento del regolatore di pressione. Sotto il coperchio è presente un'interfaccia di azionamento motore esagonale femmina da 8 mm (5/16") per consentire la regolazione manuale del punto di riferimento in caso di perdita di potenza elettrica.

⚠ AVVERTENZA: il coperchio non deve essere rimosso in presenza di un'atmosfera infiammabile classificata pericolosa quando è presente l'alimentazione elettrica. Sono possibili più sorgenti di alimentazione elettrica, comprese quelle che azionano gli ingressi analogici, gli ingressi a impulsi, i relè di allarme e i circuiti di feedback.

L'attuatore comprende due relè di allarme SPDT da 1A, 250VAC SPDT completamente regolabili (uno High, Alto, e uno Low, Basso) che forniscono la funzione di allarme quando la pressione di uscita del regolatore di pressione raggiunge valori critici. I relè sono bloccati magneticamente in modo da mantenere gli stati dell'interruttore di allarme quando l'alimentazione viene scollegata. Ciò consente un'accurata funzione di allarme sui sistemi che tolgono energia all'attuatore tra una regolazione e l'altra per risparmiare energia, come avviene di solito negli impianti ad energia solare.

Il PAX1 offre un'uscita di retroazione elettronica 4-20 mA che, su opzione, può essere isolata otticamente. Questa funzione di retroazione è funzionale sia per il controllo a impulsi sia per le configurazioni di controllo analogico. L'unità deve essere alimentata per facilitare la funzione di uscita di retroazione.

Il PAX1 può anche essere controllato tramite comunicazioni digitali Modbus RTU su una rete RS-485 isolata otticamente, su opzione. Le comunicazioni Modbus includono un settaggio di comandi completo che consente le funzionalità di controllo, monitoraggio, messa in servizio e diagnostica tramite la comunicazione digitale.

2. Informazioni generali

Il regolatore di pressione del gruppo motore PAX1 descritto nel presente documento è stato progettato e realizzato con la tecnologia più avanzata. Durante la produzione tutti i componenti sono soggetti a severi requisiti ambientali e di qualità. I nostri sistemi di qualità sono certificati ISO 9001.

Il presente manuale d'uso contiene informazioni importanti che consentono all'utente competente di installare, far funzionare e sottoporre a manutenzione questo regolatore di pressione del gruppo motore. L'installazione, il funzionamento e la manutenzione di questa unità in un'area pericolosa devono essere eseguiti da una persona adeguatamente addestrata e qualificata e in conformità a tutti i codici di pratica pertinenti per la particolare Classificazione di area pericolosa.

AVVERTENZA

L'installazione deve essere effettuata da personale qualificato in conformità a tutti i codici e le ordinanze nazionali e locali.

Pericolo di scossa elettrica. Sono possibili più fonti di alimentazione. Scollegare tutte le fonti di alimentazione prima di effettuare la manutenzione. Potrebbero verificarsi lesioni gravi o morte.

Leggere e comprendere attentamente tutte le istruzioni prima di iniziare l'installazione. Salvare il presente documento per un uso futuro. La mancata lettura e comprensione delle presenti istruzioni può provocare un funzionamento improprio del dispositivo, con conseguenti danni all'apparecchiatura, lesioni gravi o morte.

Classificazioni delle aree pericolose

A prova di esplosione FM

Classe I, Divisione 1, Gruppi A,B,C,D, T6...T5

Classe II, III Divisione 1, Gruppi E,F,G, T6...T5

Classe 1, Zona 1, AEx db IIC, T6...T5 Gb

Zona 21, AEx tb IIIC T85°C...100°C Db

T6[T85°C]: Ta = -40°C a +65°C

T5[T100°C]: Ta = -40°C a +70°C

Type 4X/6P, IP66/68

CSA

Classe I, Divisione 1, Gruppi B,C,D, T6...T5

Classe II, III Divisione 1, Gruppi E,F,G, T6...T5

Ex db IIC, T6...T5 Gb

Ex tb IIIC T85°C...T100°C Db

T6[T85°C]: Ta = -40°C a +65°C


T5[T100°C]: Ta = -40°C a +70°C

Type 4X/6P, IP66, IP68

ATEX/IECEx/UKEX

Ex db IIC T6/T5 Gb

Ex tb IIIC T85°C/T100°C Db

 II 2 GD

T6[T85°C]: Ta -40°C a +65°C,

T5[T100°C] Ta -40°C a +70°C

IP66, IP68

Condizioni di utilizzo per aree pericolose FM

- Il cablaggio delle aree pericolose deve essere conforme alla norma ANSI/NFPA 70 (NEC®).
- Il cablaggio deve essere idoneo a una temperatura di 110 °C o superiore.
- Le guarnizioni certificate a prova di esplosione sono richieste entro 18" per le installazioni dei Gruppi A, B, C e D o entro 2" per le installazioni del Gruppo IIC.
- L'attuatore PAX1 comprende giunti per il percorso della fiamma. Consultare Fairchild IPC qualora siano necessarie riparazioni dei giunti del percorso della fiamma.
- Sono necessarie guarnizioni di tenuta adeguatamente dimensionate al fine di impedire l'ingresso di acqua nelle applicazioni NEMA 4X, IP66 o nelle applicazioni ad immersione IP68 e NEMA 6P. Le guarnizioni devono essere dimensionate per l'ambiente di utilizzo, come ad esempio la zona pericolosa, la protezione contro le infiltrazioni e la temperatura.

Condizioni di utilizzo per aree pericolose CSA

- Il cablaggio delle aree pericolose deve essere conforme alla CSA: CEC Parte 1.
- Le guarnizioni certificate a prova di esplosione sono richieste entro 18" sia per le installazioni di Zone sia per quelle di Divisione.
- L'attuatore PAX1 comprende giunti per il percorso della fiamma. Consultare Fairchild IPC qualora siano necessarie riparazioni dei giunti del percorso della fiamma.
- Sono necessarie guarnizioni di tenuta adeguatamente dimensionate al fine di impedire l'ingresso di acqua nelle applicazioni NEMA 4X, IP66 o nelle applicazioni ad immersione IP68 e NEMA 6P. Le guarnizioni devono essere dimensionate per l'ambiente di utilizzo, come ad esempio la zona pericolosa, la protezione contro le infiltrazioni e la temperatura.
- **ATTENZIONE:** UTILIZZARE CAVI DI ALIMENTAZIONE IDONEI A TEMPERATURE DI ALMENO 90 °C.
- CABLAGGIO DA COLLEGARE SOLO AD UN CIRCUITO DI CLASSE 2.
- **ATTENZIONE:** TENERE IL COPERCHIO BEN CHIUSO MENTRE I CIRCUITI SONO ATTIVI.
- **AVVERTENZA:** PERICOLO POTENZIALE DI CARICA ELETTROSTATICA - VEDI ISTRUZIONI.
- UNA GUARNIZIONE DEVE ESSERE INSTALLATA ENTRO 45 cm (18 in) DALL'INVOLUCRO.

2. Informazioni generali *continua*

Condizioni di utilizzo per aree pericolose (Classificate)

- In alcune circostanze estreme, le parti non metalliche incorporate nell'involucro di questa apparecchiatura possono generare un livello di carica elettrostatica compatibile con l'accensione. Pertanto l'apparecchiatura non deve essere installata in un luogo in cui le condizioni esterne favoriscano l'accumulo di cariche elettrostatiche su tali superfici. Inoltre, l'apparecchiatura deve essere pulita solo con un panno umido.
- Contattare il produttore se sono necessarie informazioni sui giunti antideflagranti.

3. Installazione

Il PAX1 può essere montato in qualsiasi posizione senza comprometterne il funzionamento. Può essere montato su una superficie piana utilizzando i fori di montaggio sull'attuatore. È inoltre disponibile una staffa di montaggio opzionale. Per i dettagli vedere "Dimensioni esterne PAX1".

Tubazione del regolatore di pressione

Pulire tutte le tubazioni per rimuovere sporco e incrostazioni prima dell'installazione. Applicare una quantità minima di composto per tubi solo sulla filettatura maschio del raccordo. Non utilizzare nastro di teflon come sigillante. Iniziare con il terzo filetto posteriore e lavorare lontano dalla fine del raccordo per evitare la possibilità di contaminare il regolatore. Installare il regolatore nella linea dell'aria. Gli attacchi di ingresso e di uscita sono etichettati sul corpo del regolatore sotto le porte. Serrare i collegamenti in modo sicuro.

NOTE: Al regolatore deve essere applicata aria priva di olio. Utilizzare un filtro per rimuovere lo sporco e il liquido intrappolato nella linea dell'aria davanti al regolatore di pressione. Se viene utilizzato un lubrificatore per linee aeree, DEVE essere posizionato a valle del regolatore di pressione, altrimenti le prestazioni ne risentiranno.

Installazione sotto il livello del suolo

Sfiato del regolatore di pressione: Per le unità installate sotto terra e nelle aree in cui l'unità può trovarsi sott'acqua a causa di allagamenti, lo sfiato del regolatore di pressione deve essere convogliato in un'area in cui l'uscita del tubo di sfiato si trovi ad un'altezza superiore a qualsiasi possibile livello di allagamento. L'acqua che entra nello sfiato del coperchio causerà un aumento della pressione in uscita in relazione diretta con la profondità dell'acqua sopra lo sfiato. Ciò può causare un significativo aumento della pressione in uscita, specialmente nei sistemi a bassa pressione e può determinare pericolose condizioni di sovrappressione del sistema.

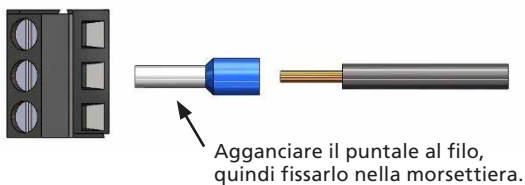
Guarnizione del condotto elettrico: Il PAX1 è classificato per un funzionamento sommerso limitato, ma l'utente è responsabile di garantire che l'acqua non possa entrare nell'involucro del PAX1 attraverso il collegamento elettrico e la porta del condotto. Assicurarsi che l'installazione del condotto sia a tenuta stagna in punti che possono essere sommersi. Laddove il condotto è soggetto a raccogliere la condensa interna, è necessario utilizzare sifoni, scarichi e guarnizioni appropriati per evitare che la condensa si raccolga all'interno dell'involucro PAX1.

3. Installazione *continua*

Cablaggio

Il PAX1 può essere controllato con tre diverse interfacce di controllo (Analogico, Impulsi e Modbus). Gli schemi elettrici, figure 3-8, qui sotto, mostrano i collegamenti necessari per il funzionamento dell'unità in base al tipo di controllo, nonché i collegamenti ad altre caratteristiche come la retroazione di posizione e gli interruttori di allarme.

Le morsettiere possono ospitare fili di dimensioni fino a 1,5 mm (14 ga.). A causa dei requisiti di sicurezza, i fili che entrano nelle morsettiere TB2 e TB3 (relè di allarme) richiedono delle ghiera (in dotazione) per fornire un adeguato isolamento per le connessioni in CA ad alta tensione. Le unità PAX alimentate in CA richiedono anche capicorda a crimpare per i fili che entrano nella morsetteria alla connessione 11 e 12.



Agganciare il puntale al filo, quindi fissarlo nella morsetteria.

Figura 1

Messa a terra

È previsto un capocorda di terra interno. Utilizzare il morsetto ad anello fornito in dotazione per effettuare un collegamento a terra interno all'unità utilizzando da 14 a 18 ga. Filo.

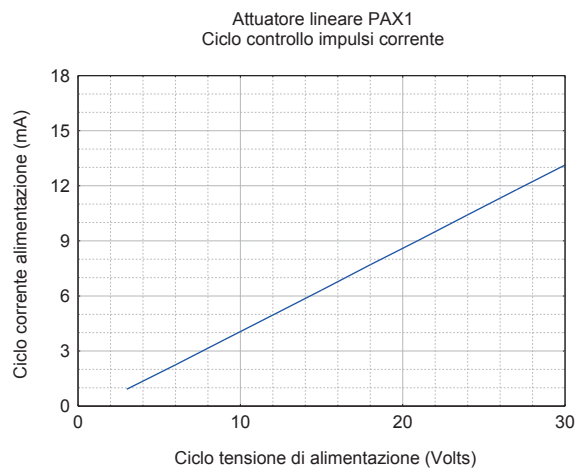
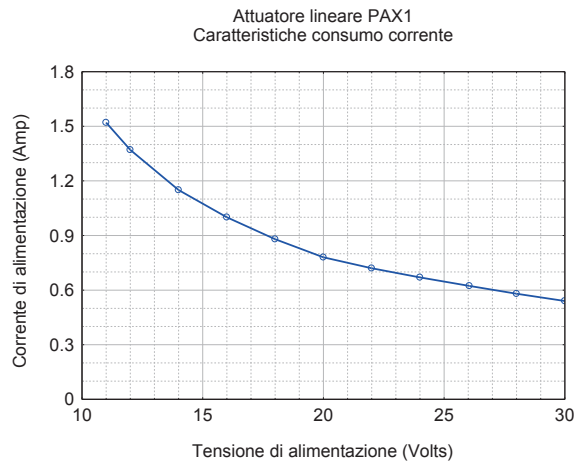


Figura 2

Dimensionamento dell'alimentazione

Per il funzionamento a 12 VCC, l'alimentazione consigliata dovrebbe avere una capacità minima di 2 amp.

Per il funzionamento a 24 VCC, l'alimentazione consigliata dovrebbe avere una capacità minima di 1 amp.



4. Collegamenti elettrici, alimentazione CC

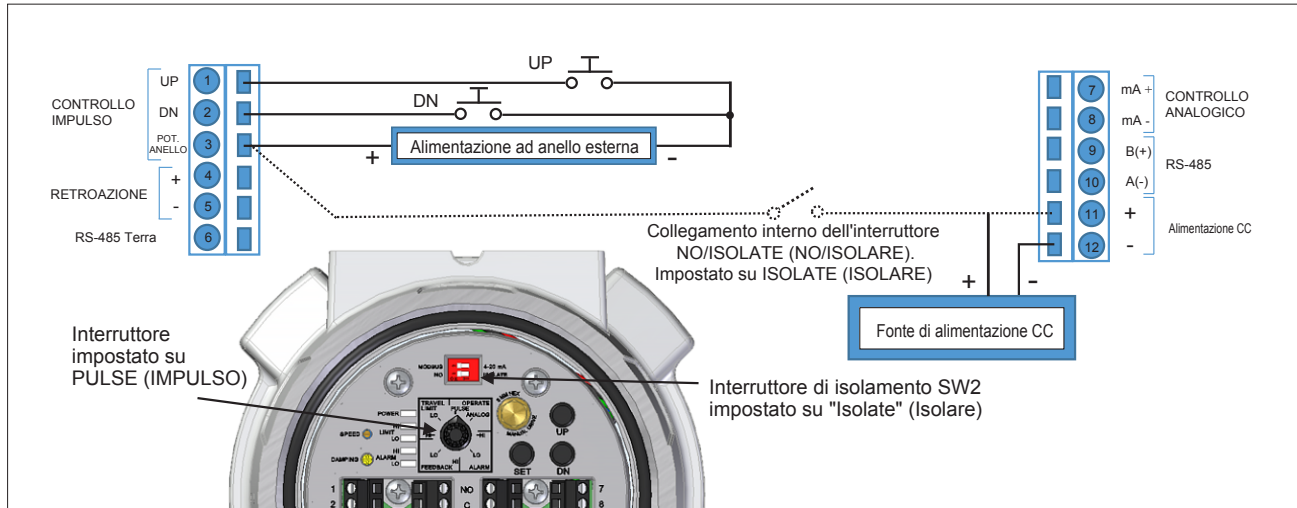


Figura 3 Controllo degli ingressi ad impulsi elettricamente isolati tramite un'alimentazione esterna ad anello

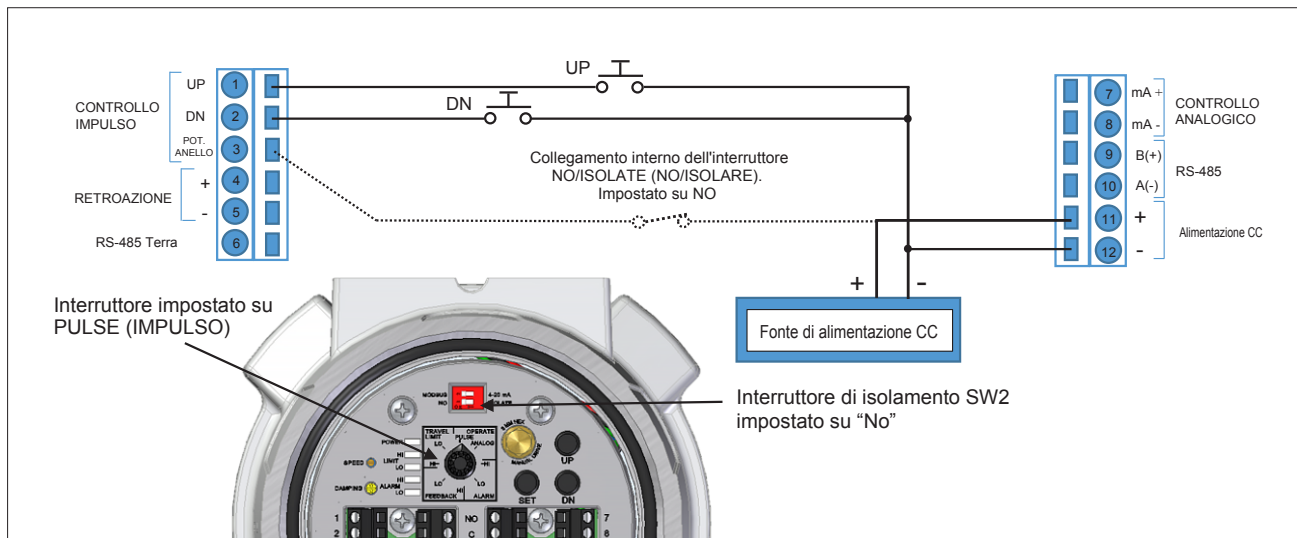


Figura 4 Controllo degli ingressi a impulsi non isolati utilizzando l'alimentazione comune per l'alimentazione ad anello di controllo degli impulsi

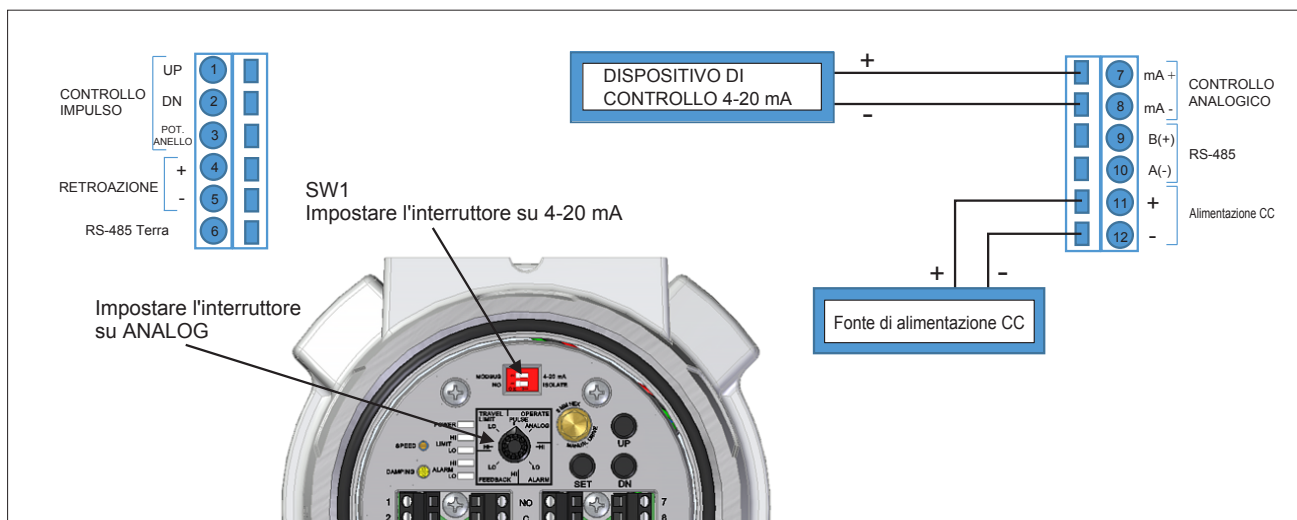


Figura 5 Controllo analogico 4-20 mA

4. Collegamenti elettrici, alimentazione CC continua

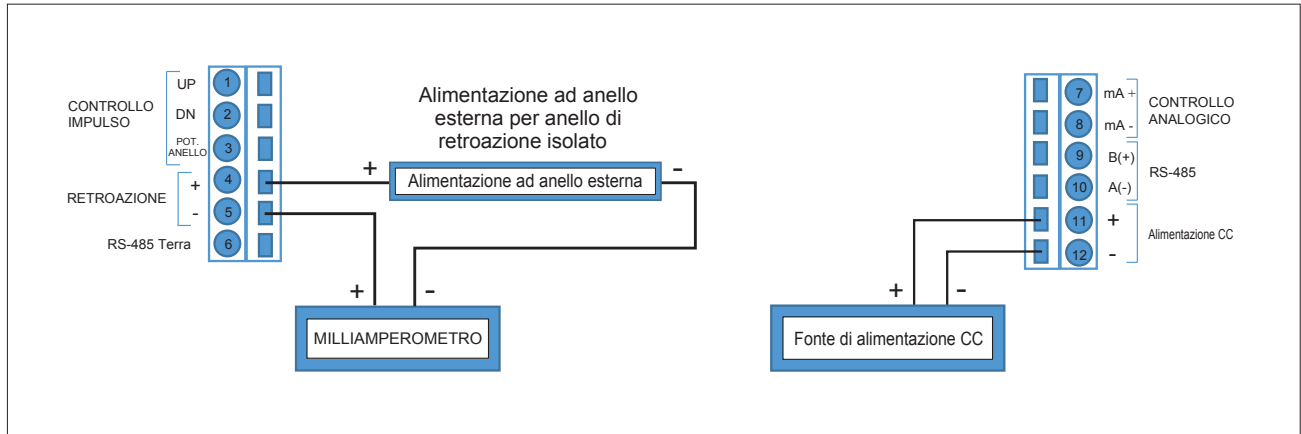


Figura 6 Connessioni di alimentazione e retroazione

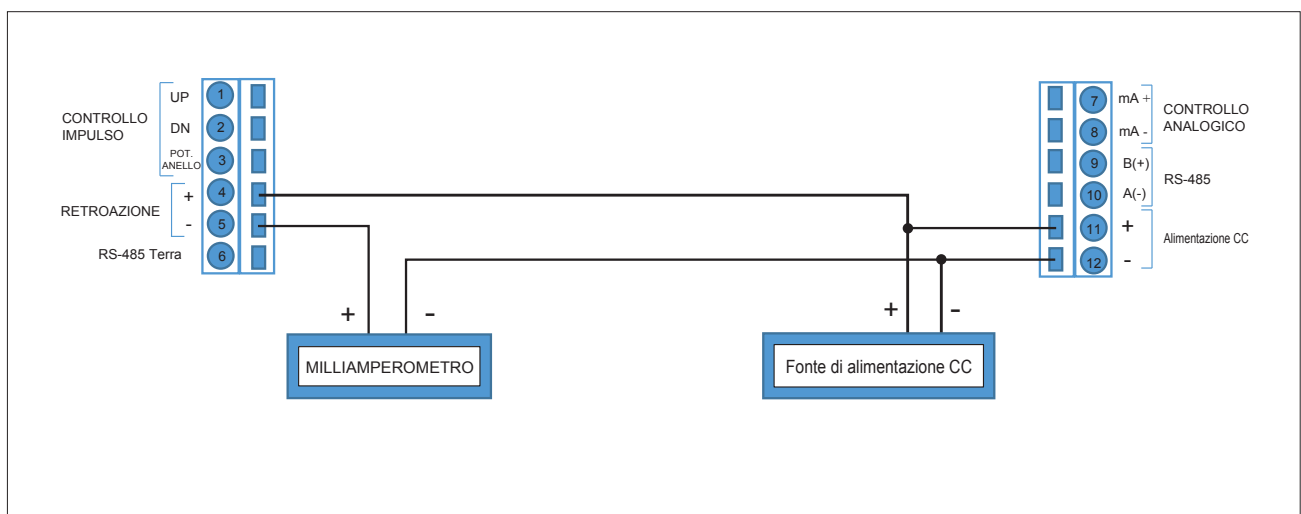


Figura 7 Non Isolated Feedback using Power Supply for feedback loop power

5. Collegamenti elettrici, alimentazione CA (alternata)

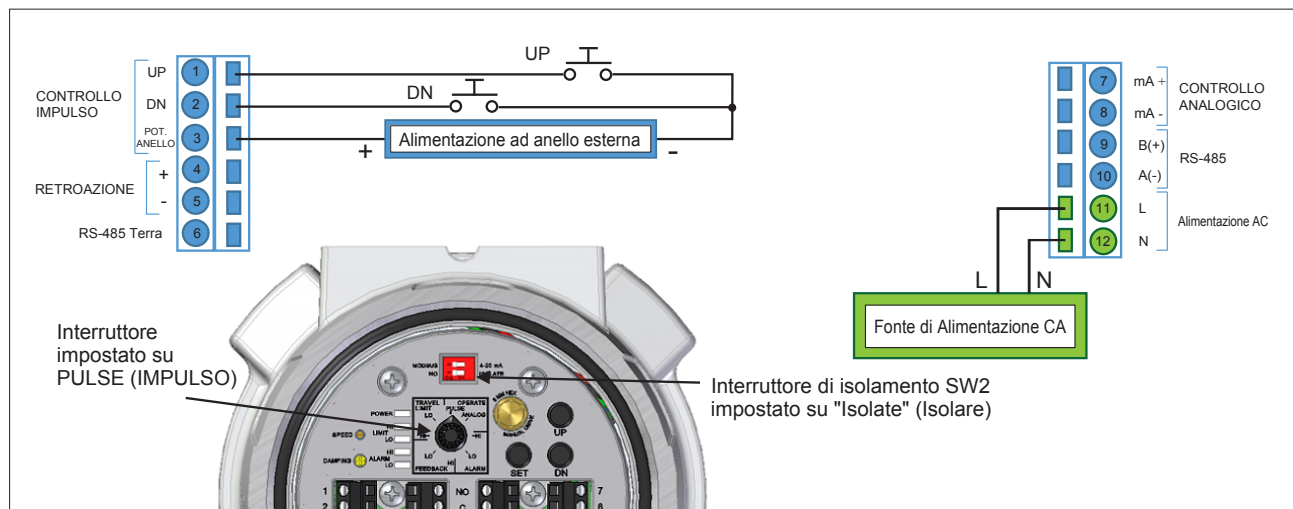


Figura 8 Controllo degli ingressi ad impulsi elettricamente isolati tramite un'alimentazione esterna ad anello

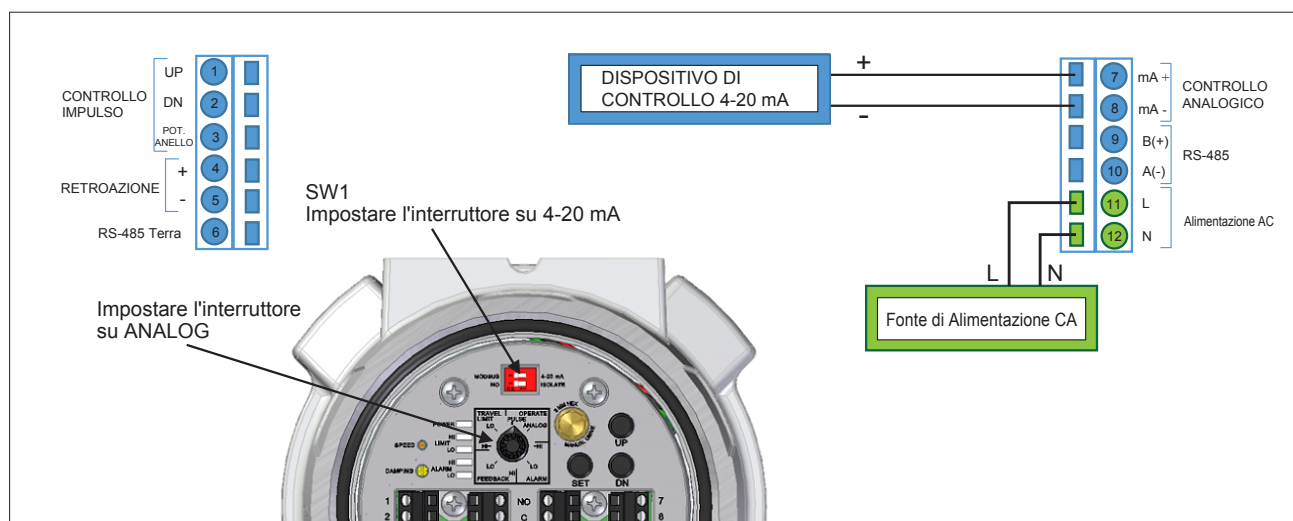


Figura 9 Controllo analogico 4-20 mA

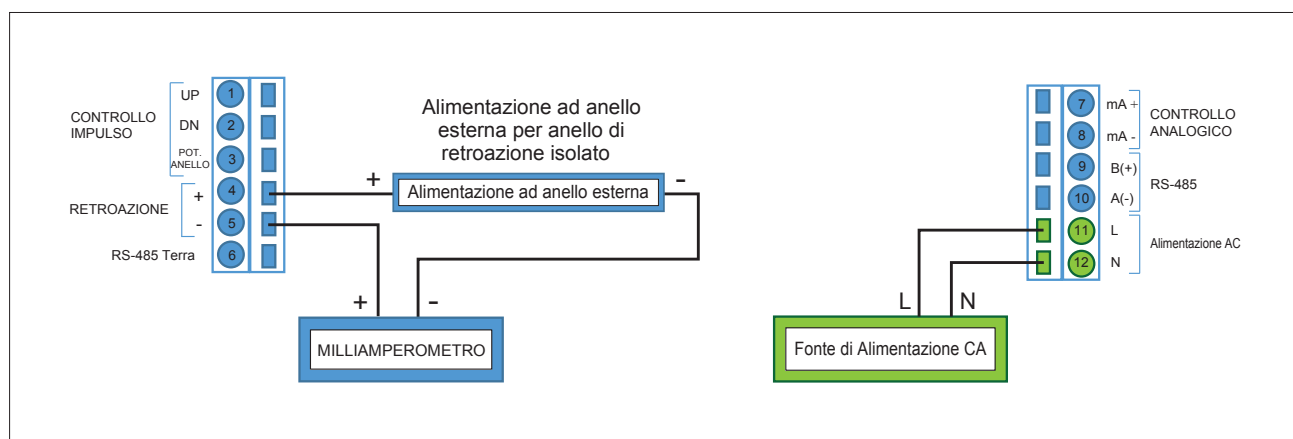


Figura 10 Connessioni di alimentazione e retroazione

4. Collegamenti elettrici, alimentazione CA (alternata) *continua*

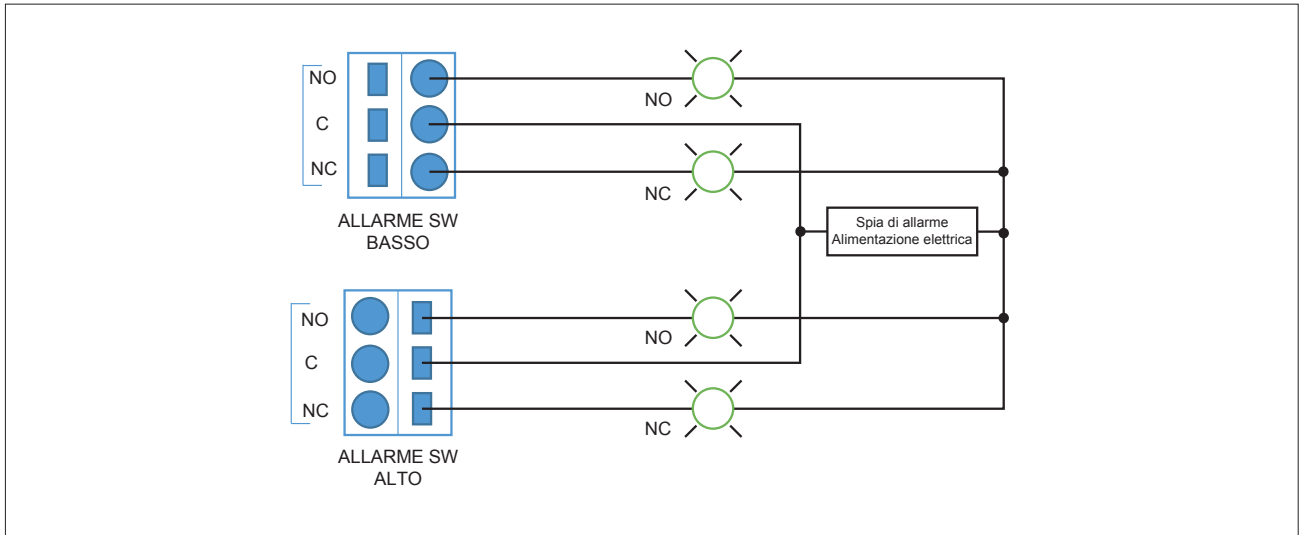


Figura 11 Connessioni dell'interruttore di allarme

6. Interfaccia utente

Interruttore di settaggio

Interruttore rotante di settaggio (SETUP) a otto posizioni, per l'impostazione del tipo di controllo e la configurazione dei limiti di corsa, dei punti di allarme e della taratura di retroazione.

Configurazione dei microinterruttori

SW1 seleziona 4-20 mA per l'ingresso di controllo analogico o il controllo di comunicazione Modbus.

SW2, **Isolate (Isolare)**: Gli ingressi di controllo degli impulsi sono isolati dall'alimentazione CC che alimenta l'unità e devono essere alimentati da una fonte di alimentazione esterna separata. (Vedi Figura 3). Questo è utile per lunghe corse delle linee di controllo per eliminare gli anelli di terra con l'alimentazione locale e le apparecchiature di controllo.

SW2, **NO (NA)**: Il circuito di ingresso del controllo a impulsi è collegato all'alimentazione CC che fornisce l'alimentazione all'unità. Non è richiesta l'alimentazione ad anello esterna di controllo. Un lato degli interruttori di comando deve essere collegato al collegamento dell'alimentazione elettrica -. (Vedi figura 4).

Interruttori a pulsante

UP (SU): Sposta il punto di riferimento del regolatore di pressione ad una pressione più alta.

DN (GIÙ): Sposta il punto di riferimento del regolatore di pressione ad una pressione più bassa.

SET (IMPOSTA): Utilizzato in combinazione con il selettore rotante SETUP per impostare i limiti di pressione, i punti di allarme e la calibrazione della retroazione analogica.

Indicatori LED

PWR (POTENZA): Verde, la tensione di alimentazione è compresa tra 11 e 30 Vcc. Rosso, la tensione è inferiore a 11 vcc o superiore a 30 VCC.

LIMIT HI (LIMITE ALTO): Verde, limite alto non raggiunto, l'asta di spinta si muoverà in entrambe le direzioni. Rosso, limite alto raggiunto, l'asta di spinta si muoverà solo verso il basso.

LIMIT LO (LIMITE BASSO): Verde, limite basso non raggiunto, l'asta di spinta si muoverà in entrambe le direzioni. Rosso, limite basso raggiunto, l'asta di spinta si muoverà solo verso l'alto.

ALARM HI (ALLARME ALTO): Verde, allarme alto non raggiunto, relè allarme alto non eccitato. Rosso, allarme alto raggiunto, il relè allarme alto è eccitato. Il contatto NA è chiuso.

ALARM LO (ALLARME BASSO): Verde, allarme basso non raggiunto, relè basso Lo non eccitato. Rosso, allarme basso raggiunto, il relè allarme basso è eccitato. Il contatto NA è chiuso.



Figura 12

Potenzimetro di velocità

20 giri. Regola la velocità dell'attuatore da 1,2 mm/min a 60 mm/min.

Per ottenere il massimo delle prestazioni dal PAX1, l'intervallo di velocità del motore può essere regolato oltre la sua velocità di stallo. La velocità operativa massima raggiungibile dipende dalla tensione di alimentazione e dalla spinta massima richiesta. La spinta massima richiesta dipende dal modello di regolatore di pressione e dal suo intervallo di pressione.

Se il motore si arresta prima che sia possibile raggiungere l'intervallo di pressione massimo, ridurre la velocità del motore.

Potenzimetro di smorzamento

1 giro. Regola la velocità di partenza e di arresto della rampa. Utilizzare questo comando per evitare la localizzazione dell'uscita sul punto di riferimento.

Controllo manuale

L'attuatore può essere spostato manualmente ruotando il motore attraverso una presa esagonale femmina da 8 mm (5/16") situata nel foro del coperchio superiore del PCA vicino al pulsante SET. Ruotando il motore in senso orario la pressione aumenta, in senso antiorario diminuisce. Fare attenzione a non spingere l'attuatore nei relativi arresti meccanici e a non sovraccaricare la coppia del riduttore, in quanto potrebbero verificarsi danni al riduttore stesso.

7. Messa in servizio

AVVERTENZA

NOTA: sono possibili più fonti di alimentazione. Non togliere il coperchio sul campo senza aver prima rimosso tutta l'alimentazione dell'unità.

La messa in servizio deve essere effettuata in un'area sicura prima dell'installazione in un'area pericolosa.

Ottenere un permesso di lavoro speciale prima di rimuovere il coperchio e di effettuare regolazioni di potenza sul campo.

1. Impostazione dei limiti di fine corsa

- 1.1 Scollegare l'ingresso analogico dai morsetti di ingresso 4-20 mA.
- 1.2 Accendere l'unità.
- 1.3 Posizionare l'interruttore SETUP (SETTAGGIO) sull'impostazione TRAVEL LIMIT LO (LIMITE CORSA BASSO).
- 1.4 Con i pulsanti UP (SU) e DN (GIÙ) sotto il coperchio, regolare il regolatore di pressione alla pressione di uscita più bassa desiderata.
- 1.5 Premere il pulsante SET (IMPOSTA) e attendere che il LED Limit Lo (Limite basso) passi dal verde al rosso e poi di nuovo al verde per impostare il limite di bassa pressione.
- 1.6 Posizionare l'interruttore SETUP (SETTAGGIO) sull'impostazione TRAVEL LIMIT HI (LIMITE CORSA ALTO).
- 1.7 Con i pulsanti UP (SU) e DN (GIÙ) sotto il coperchio, regolare il regolatore di pressione alla pressione di uscita più alta desiderata.
- 1.8 Premere il pulsante SET (IMPOSTA) e attendere che il LED Limit Hi (Limite alto) passi dal verde al rosso e poi di nuovo al verde per impostare il limite di alta pressione.
- 1.9 Posizionare l'interruttore SETUP (SETTAGGIO) su OPERATE/PULSE (FUNZIONAMENTO/IMPULSI) o OPERATE/ANALOG (FUNZIONAMENTO/ANALOGICO) per far funzionare normalmente l'attuatore.
- 1.10 Quando è in modalità OPERATE/PULSE (FUNZIONAMENTO/IMPULSI), l'attuatore risponde agli ingressi di controllo a impulsi esterni e si arresta quando il regolatore di pressione raggiunge uno dei due limiti di pressione. I LED LIMIT LO (LIMITE BASSO) e LIMIT HI (LIMITE ALTO) cambieranno da verde a rosso quando il limite sarà raggiunto. I pulsanti interni UP (SU) e DN (GIÙ) risponderanno allo stesso modo.
- 1.11 In modalità TRAVEL LIMIT/LO (LIMITE CORSA/ BASSO) o HI (ALTO), gli ingressi di controllo degli impulsi esterni sono disabilitati. I pulsanti interni UP (SU) e DN (GIÙ) saranno attivi e ignoreranno i limiti di pressione precedenti in modo da poter impostare nuovi limiti oltre quelli precedentemente impostati. I LED LIMIT LO (LIMITE BASSO) e LIMIT HI (LIMITE ALTO) continueranno a funzionare a partire dai limiti precedentemente impostati fino a nuovi limiti.

2. Impostazione della corrente di controllo analogico

- 2.1 Collegare una sorgente di segnale di 4-20 mA ai morsetti di ingresso 4-20 mA.
- 2.2 Accendere l'unità.
- 2.3 Impostare SW1 su 4-20 mA.
- 2.4 Posizionare l'interruttore SETUP (SETTAGGIO) sull'impostazione TRAVEL LIMIT LO (LIMITE CORSA BASSO).
- 2.5 Con i pulsanti UP (SU) e DN (GIÙ) sotto il coperchio, regolare la pressione di uscita alla pressione più bassa desiderata.
- 2.6 Applicare la corrente di controllo desiderata ai morsetti d'ingresso di controllo analogico per questa impostazione di pressione.
- 2.7 Premere il pulsante SET (IMPOSTA) e attendere che il LED Limit Lo (Limite basso) passi dal verde al rosso e poi di nuovo al verde per impostare il limite di corsa basso e la corrispondente corrente di controllo.
- 2.8 Spostare l'interruttore SETUP (SETTAGGIO) sull'impostazione TRAVEL LIMIT HI (LIMITE CORSA ALTO).
- 2.9 Con i pulsanti UP (SU) e DN (GIÙ) sotto il coperchio, regolare la pressione di uscita alla pressione massima desiderata.
- 2.10 Applicare la corrente di controllo desiderata ai morsetti d'ingresso di controllo analogico per questa impostazione di pressione.
- 2.11 Premere il pulsante SET (IMPOSTA) e attendere che il LED Limit Hi (Limite alto) passi dal verde al rosso e poi di nuovo al verde per impostare il limite di corsa alto e la corrispondente corrente di controllo.
- 2.12 Posizionare l'interruttore SETUP (SETTAGGIO) su OPERATE/ANALOG (FUNZIONAMENTO/ANALOGICO) per azionare l'attuatore dai morsetti di ingresso del controllo analogico.
- 2.13 **SEGNALI DI ERRORE** - Se il LED Hi Limit (Limite alto) e quello Lo Limit (Limite basso) lampeggiano in rosso, allora si è verificato un errore nell'impostazione del segnale di controllo analogico. L'errore più comune è l'impostazione di Lo e Hi Limit (Limite alto e basso) e la dimenticanza di cambiare la corrente di controllo. In questo caso, Lo Limit (Limite basso) e Hi Limit (Limite alto) sono impostati con la stessa corrente. Questo segnale si verifica anche se la differenza di corrente di controllo tra Lo Limit (Limite basso) e Hi Limit (Limite alto) è inferiore a 4mA. Correggendo l'impostazione Lo Limit (Limite basso) e Hi Limit (Limite alto) o entrambe, il problema verrà risolto.

3. Impostazione degli interruttori di allarme

- 3.1 Posizionare l'interruttore SETUP (SETTAGGIO) sull'impostazione ALARM SWITCH LO (INTERRUTTORE ALLARME BASSO).
- 3.2 Con i pulsanti UP (SU) e DN (GIÙ), regolare il regolatore di pressione alla pressione LO ALARM (ALLARME BASSO).
- 3.3 Premere il pulsante SET (IMPOSTA) e attendere che il LED Alarm Lo (Allarme basso) passi dal verde al rosso e poi di nuovo al verde per impostare il limite di pressione bassa.
- 3.4 Ruotare l'interruttore SETUP (SETTAGGIO) sull'impostazione ALARM SWITCH HI (INTERRUTTORE ALLARME ALTO).
- 3.5 Con i pulsanti UP (SU) e DN (GIÙ), regolare il regolatore di pressione alla pressione HI ALARM (ALLARME ALTO).
- 3.6 Premere il pulsante SET (IMPOSTA) e attendere che il LED Alarm Hi (Allarme alto) passi dal verde al rosso e poi di nuovo al verde per impostare il limite di pressione alta.
- 3.7 Posizionare l'interruttore SETUP (SETTAGGIO) in modalità OPERATE PULSE (FUNZIONAMENTO IMPULSI) o ANALOG (ANALOGICO) per il normale funzionamento.

4. Impostazione dell'uscita di retroazione

- 4.1 Posizionare l'interruttore SETUP (SETTAGGIO) in modalità OPERATE PULSE (FUNZIONAMENTO IMPULSI).
- 4.2 Utilizzando il pulsante interno DN (GIÙ), registrare il regolatore di pressione nella posizione limite di bassa pressione.
- 4.3 Spostare l'interruttore SETUP (SETTAGGIO) sull'impostazione FEEDBACK LO (RETROAZIONE BASSA).
- 4.4 Con il pulsante UP (SU) e DN (GIÙ), e monitorando la corrente di retroazione analogica sul milliamperometro, regolare la corrente di uscita al valore desiderato (4 -12 mA) per questa posizione.
- 4.5 Premere il pulsante SET (IMPOSTA) e attendere che i LED "Limit Lo" e "Alarm Lo" passino simultaneamente dal verde al rosso e poi di nuovo al verde, per impostare il segnale di retroazione di minima corrente in uscita.
- 4.6 Posizionare l'interruttore SETUP (SETTAGGIO) in modalità OPERATE PULSE (FUNZIONAMENTO IMPULSI).
- 4.7 Utilizzando il pulsante interno UP (SU), registrare il regolatore di pressione nella posizione limite di alta pressione.
- 4.8 Spostare l'interruttore SETUP (SETTAGGIO) sull'impostazione FEEDBACK HI (RETROAZIONE ALTA).

- 4.9 Con il pulsante UP (SU) e DN (GIÙ), e monitorando la corrente di retroazione analogica sul milliamperometro, regolare la corrente di uscita al valore desiderato (12 -20 mA) per questa posizione.
- 4.10 Premere il pulsante SET (IMPOSTA) e attendere che i LED "Limit Hi e "Alarm Hi" passino simultaneamente dal verde al rosso e poi di nuovo al verde, per impostare il segnale di retroazione di massima corrente in uscita.
- 4.11 Posizionare l'interruttore SETUP (SETTAGGIO) in modalità OPERATE PULSE (FUNZIONAMENTO IMPULSI) o ANALOG (ANALOGICO) per il normale funzionamento.

5. Regolazione manuale del regolatore di pressione

AVVERTENZA

La regolazione manuale deve essere effettuata solo quando viene rimossa l'alimentazione all'unità.

NOTA: Sono possibili più fonti di alimentazione. Non togliere il coperchio sul campo senza aver prima rimosso tutta l'alimentazione dell'unità.

- 5.1 L'uscita del regolatore di pressione può essere regolata manualmente con una chiave tramite un'interfaccia esagonale femmina da 8 mm (5/16") situata nella parte superiore dell'unità con il coperchio rimosso.
- 5.2 Ruotare l'interfaccia esagonale con una chiave in senso orario per aumentare la pressione in uscita e in senso antiorario per diminuire la pressione in uscita.
- 5.3 Fare attenzione durante la regolazione manuale dell'attuatore, poiché si può danneggiare l'unità se si forza l'attuatore nei suoi arresti meccanici.

6. Ripristinare le impostazioni predefinite di fabbrica

L'attuatore PAX1/PAXL può essere riportato alle impostazioni di fabbrica originali con la seguente procedura.

- 6.1 Posizionare l'interruttore di settaggio su OPERATE / ANALOG.
- 6.2 Premere e tenere premuti contemporaneamente i pulsanti SU (EXTEND), DN (RETRACT) e SET. Per circa 5 secondi, tutti i LED lampeggeranno rosso acceso e spento, e poi smetteranno di lampeggiare.
- 6.3 Rilasciare i pulsanti e i LED inizieranno lampeggiare di nuovo per indicare "Impostazioni predefinite "è attivata.
- 6.4 Premere il pulsante SET per ripristinare PAX1 / PAXL su impostazioni di fabbrica. I LED torneranno quindi al loro stato normale.
- 6.5 La routine "Ripristina impostazioni predefinite di fabbrica" verrà annullata se (a) i pulsanti UP (EXTEND) o DN (RETRACT) sono premuti o (b) il pulsante SET non è premuto entro 20 secondi.

8. Dimensioni di installazione

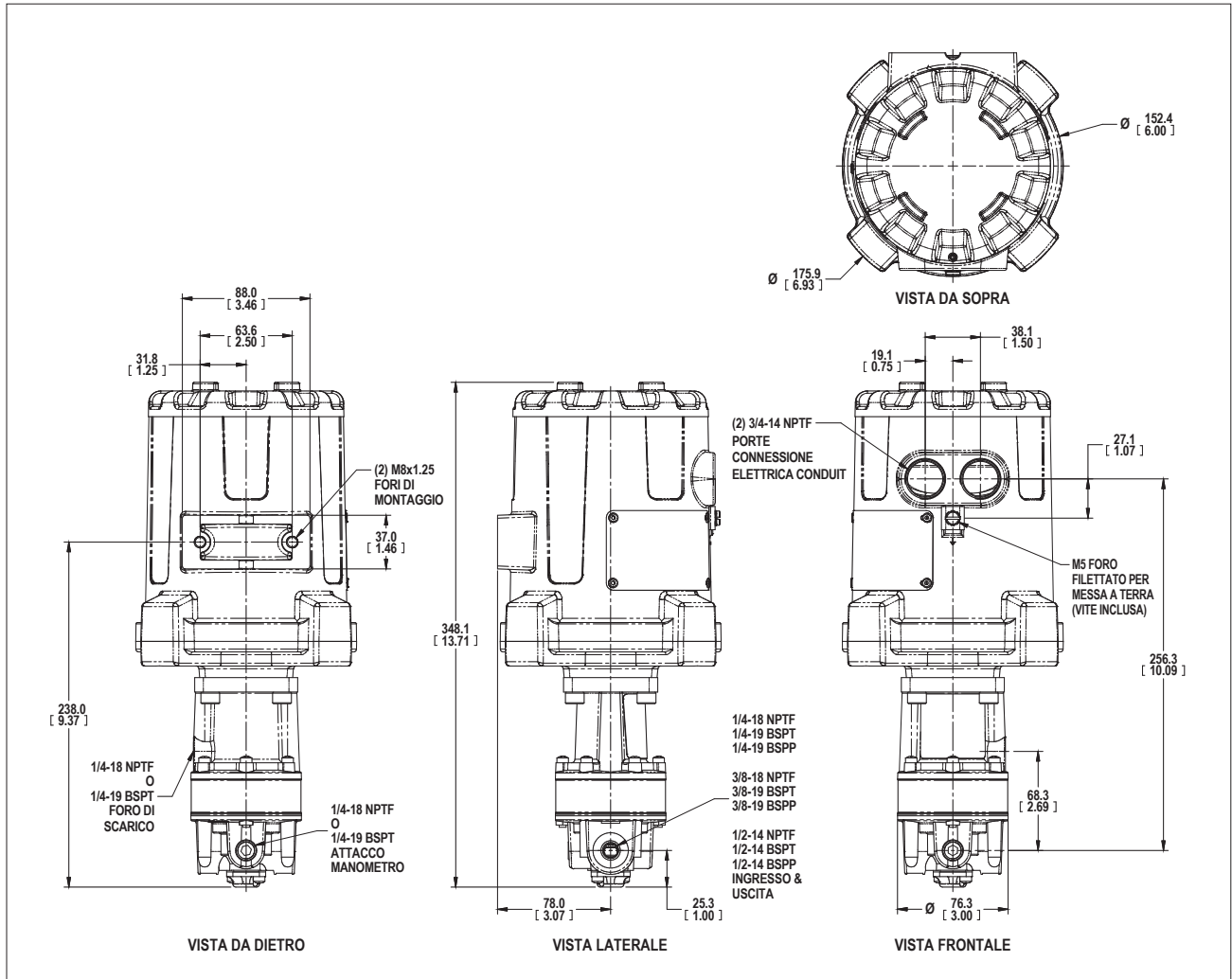


Figura 13 Dimensioni di installazione del regolatore di pressione PAX1 e Modello 10

8. Dimensioni di installazione *continua*

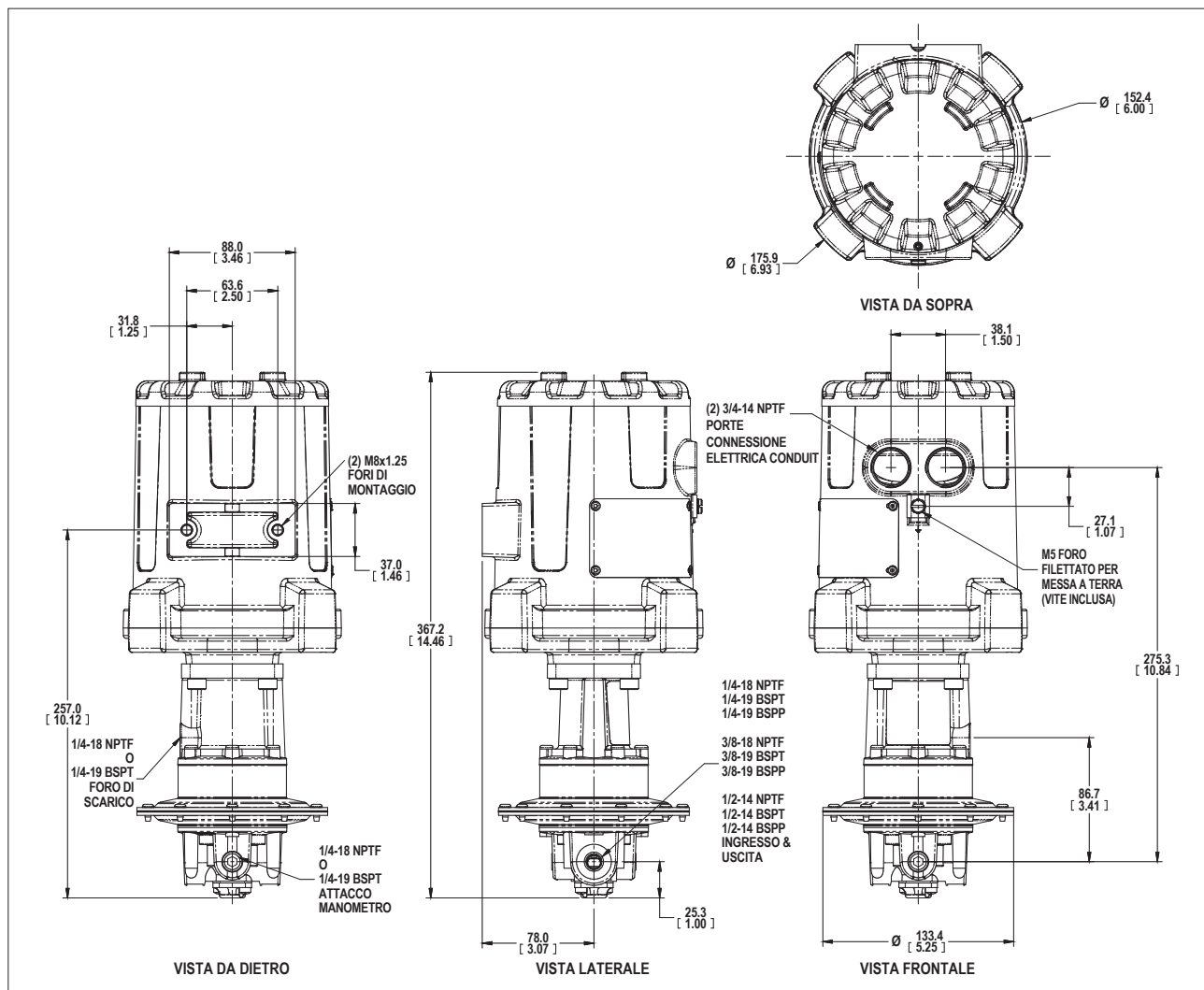


Figura 14 Dimensioni di installazione del regolatore di pressione PAX1 e Modello 11

8. Dimensioni di installazione continua

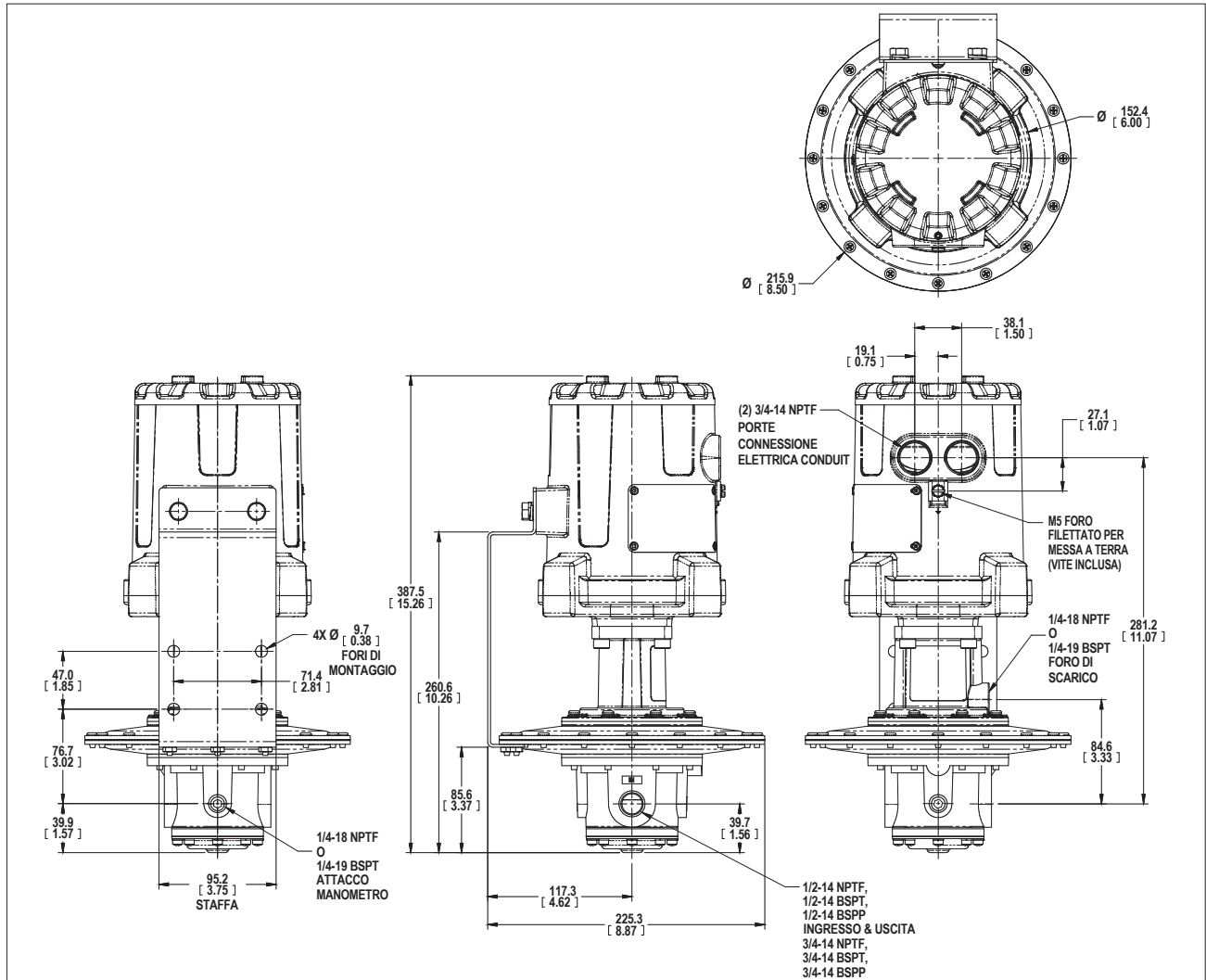


Figura 15 Dimensioni di installazione del regolatore di pressione PAX1 e Modello 4100A

8. Dimensioni di installazione continua

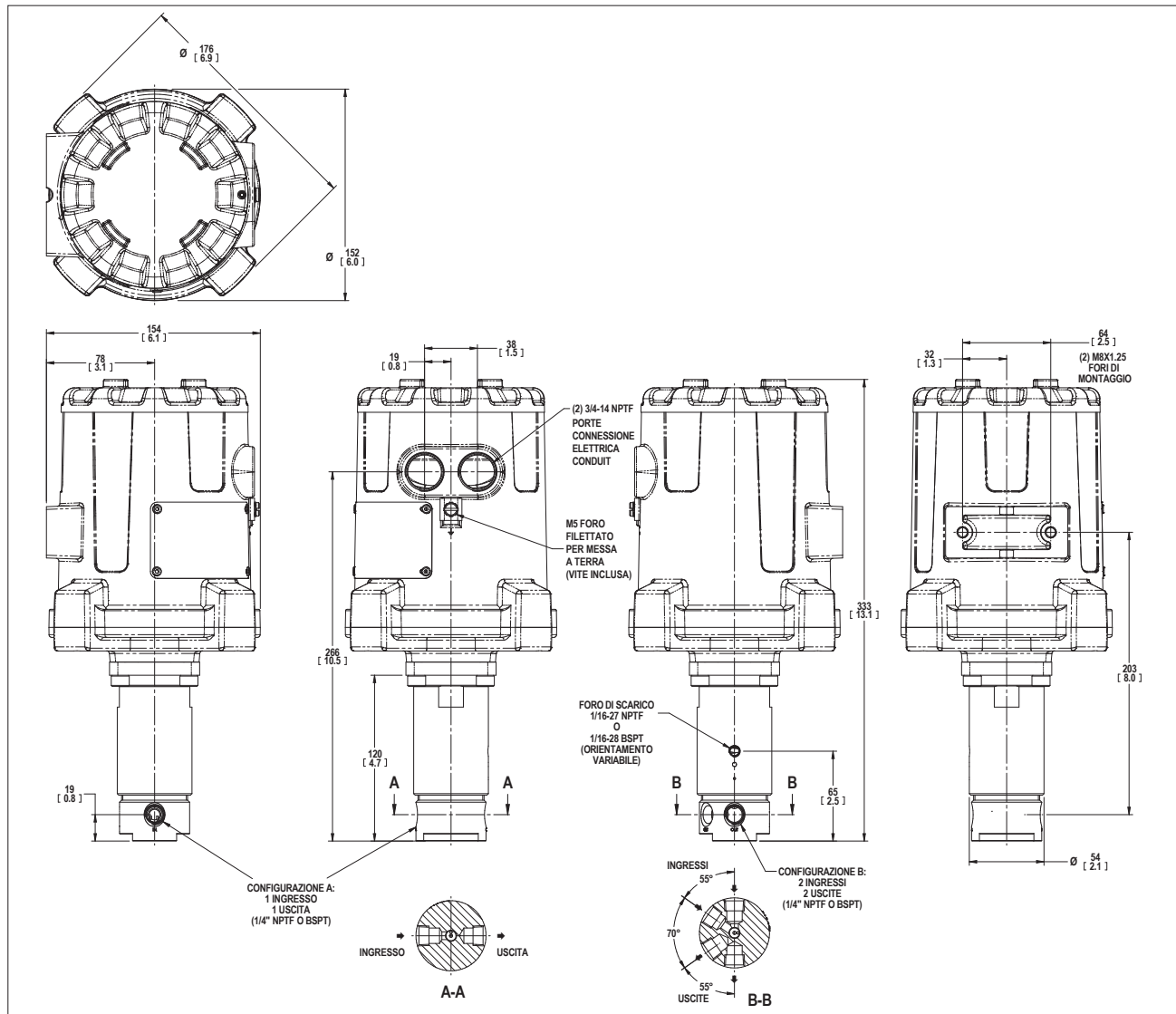


Figura 16 Dimensioni di installazione del regolatore di pressione PAX1 e Modello HPD o HPP

8. Dimensioni di installazione *continua*

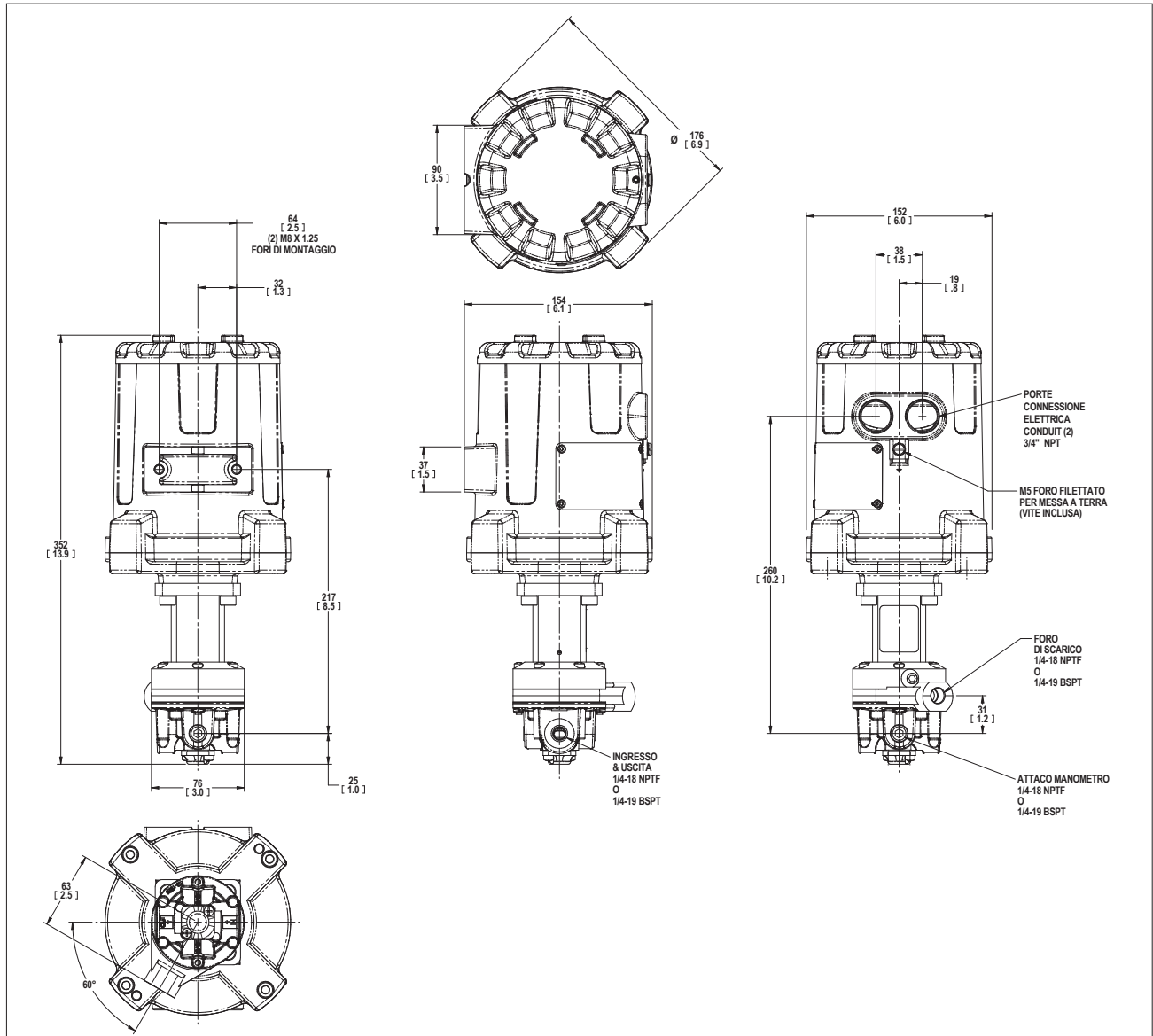


Figura 17 Dimensioni di installazione PAX1 e Modello 81

8. Dimensioni di installazione *continua*

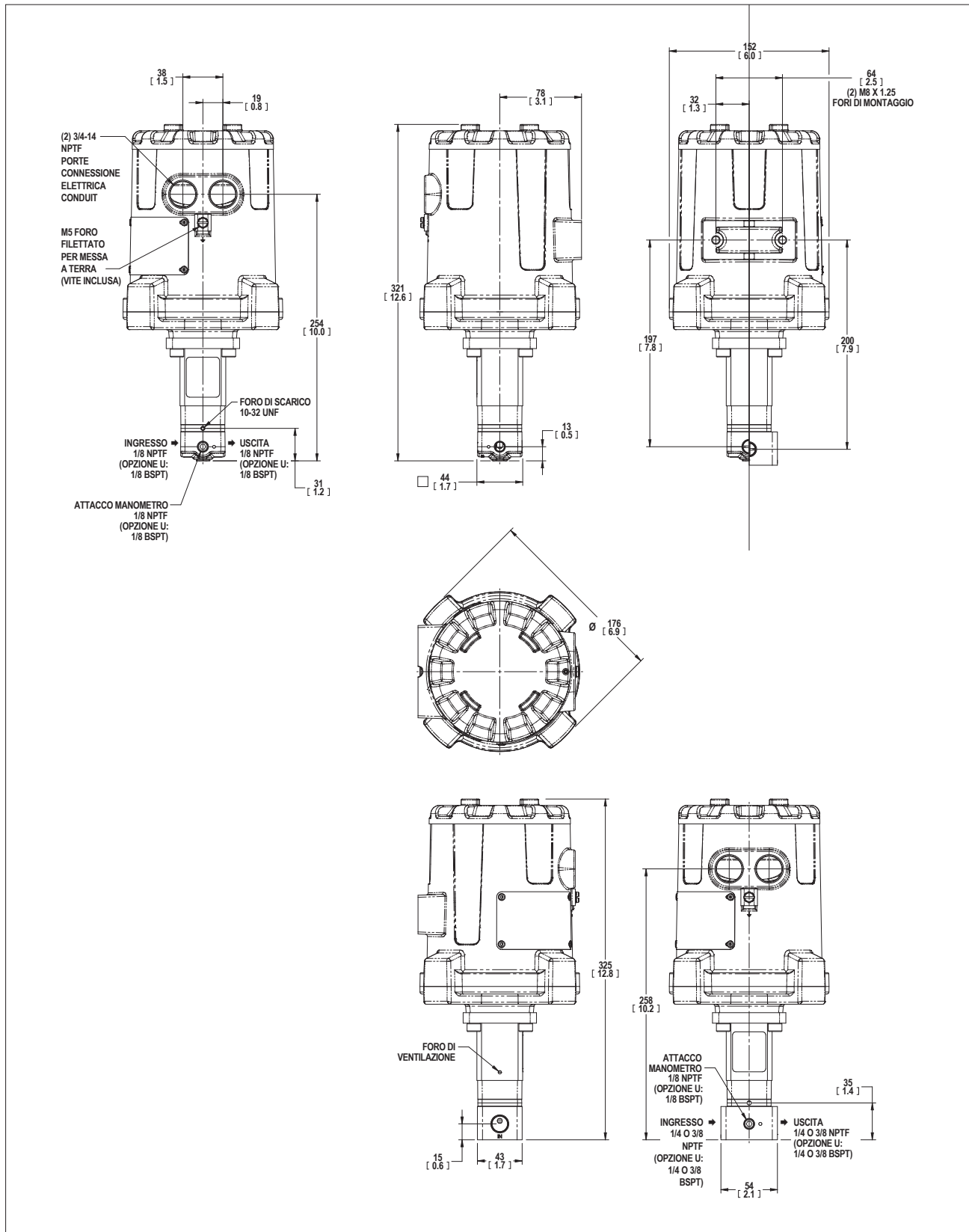


Figura 18 Dimensioni di installazione PAX1 e Modello 80

8. Dimensioni di installazione continua

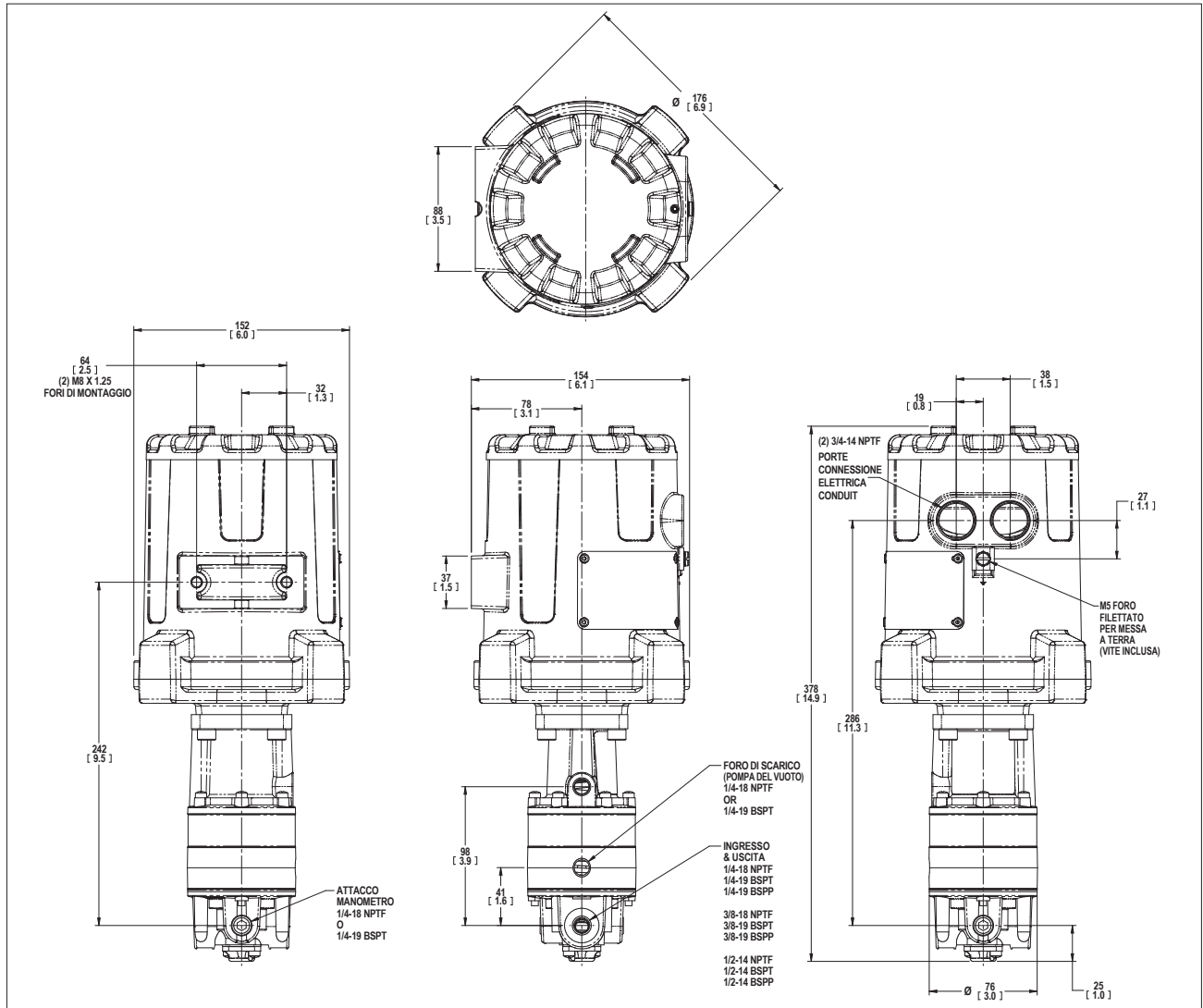


Figura 19 Dimensioni di installazione PAX1 e Modello 16

9. Specifiche

Alimentazione elettrica (CC)

Tensione di alimentazione 11-30 VCC
Consumo di energia 22 W max, <1,5 W in standby

Alimentazione elettrica (CA)

Tensione di alimentazione 95-250 VAC, 47-63 Hz
Consumo di energia 30 W max

Azionamento elettrico, analogico

Controllo dell'azionamento 4-20 mA, 1500 V isolato otticamente dall'alimentazione, Interruttore per alimentazione comune
Alimentazione dell'azionamento 11-30 VCC (Alimentazione ad anello)
Portata minima di corrente 4 mA; la differenza nell'impostazione della corrente di controllo tra Lo Limit (Limite basso), e Hi Limit (Limite alto)

Azionamento elettrico, impulsi

Controllo dell'azionamento Dissipazione chiusura interruttore, (1) aumento, (1) diminuzione
Corrente di azionamento Dissipatore da 10 mA, isolato otticamente 1500 V, Interruttore per alimentazione comune
Alimentazione dell'azionamento 4 VCC minimo, 30 VCC massimo

Monitor

Interruttori di allarme Uso del cliente, (2) SPDT ogni interruttore, 1A 250 VAC, (Relè di blocco magnetico)
Retroazione della posizione Opzionale, alimentazione ad anello isolata 4-20 mA, 11-30 VCC

Limiti di progettazione elettrica

Limiti sulla tensione di alimentazione (CC) 11 VCC min, 30 VCC max
Limiti sulla tensione di alimentazione (CA) 95 VAC min, 250 VAC max, 47-63 Hz
Limiti dell'ingresso analogico 3,5 mA min, 21 mA max, 100 mA senza danno
Limiti dell'uscita analogica 3.5 mA min, 21 mA max
Limiti dell'alimentazione ad anello esterno 4 VCC min, 30 VCC max
Interruttori di allarme 1 A 250 VAC SPDT

Interfaccia cliente

Collegamenti elettrici Morsettiera a vite sotto il coperchio, 14-30 AWG
Velocità dell'attuatore Potenzziometro multigiro, 1,2 - 60 mm/min*
Modifiche di limite Interruttore a pulsante per accettare la posizione attuale dell'asta di spinta per (2) Limite di fine corsa, e (2) Interruttore di allarme e calibrazione della retroazione analogica
Interruttore di settaggio Interruttore rotante a 8 posizioni
Smorzamento Potenzziometro a un giro, verso il basso 8:1
Interruttore di isolamento Anello di controllo degli impulsi - Isolato/comune all'alimentazione

Prestazioni dell'attuatore

Corsa massima 25 mm
Forza massima 2000 N (450 lbf) Servizio continuo 2890 N (650 lbf) per applicazioni a basso ciclo di lavoro
Velocità lineare massima 60 mm/min
Albero dell'attuatore Vite trapezoidale M10 x 2 mm filettata
Inizializzazione della potenza Tempo Controllo analogico: 2,1 sec. Controllo impulsi: 0,9 sec. Uscita di retroazione: 0,9 sec.

Classificazioni EMC

FCC 47 CFR Parte 15, Sottoparte B: 2020
IC ICES-003:2016 Ed.6
CISPR 11:2009 Ed.5
IEC 61326-1: 2012/07/10 Ed.2, Immunità - Apparecchiature destinate all'uso in ambiente industriale. Emissioni per sezione 7.2.

Classificazioni ambientali

Temp. di esercizio Intervallo da -40°C a +80°C, <50% Ciclo di lavoro, <10 min di durata del ciclo (Motore azionato)
da -40°C a +70°C, Funzionamento continuo (Motore azionato)
Protezione ingresso IP66/68 *Vedere le approvazioni specifiche dell'agenzia a P.2*
NEMA Type 4X/6P *Vedere le approvazioni specifiche dell'agenzia a P.2*

*Potrebbe essere necessario limitare la velocità di azionamento per ottenere la spinta nominale a tensioni di alimentazione inferiori.

ATTENZIONE

Lo spegnimento del regolatore di pressione del gruppo motore e lo scollegamento delle apparecchiature associate possono causare condizioni di sistema pericolose. Assicurarsi che il sistema sia adeguatamente preparato per la manutenzione da eseguire sull'unità prima di metterla fuori servizio.

Lubrificazione periodica dell'asta di spinta

Dopo 20.000 cicli di funzionamento, rilubrificare l'asta di spinta dell'attuatore.

Assicurarsi che sia sicuro depressurizzare il sistema. Spostare la manopola di impostazione in modalità Operate Pulse (Funzionamento impulsivi) e premere il pulsante Jog DN (Jog giù), ritrarre l'asta di spinta nella posizione più retratta (pressione di uscita zero dal regolatore di pressione). Per esporre l'asta di spinta rimuovere i quattro bulloni che fissano il regolatore di pressione all'alloggiamento dell'attuatore. Rimuovere il regolatore di pressione e il tappo dell'asta di spinta esponendo l'asta di spinta. Con la manopola di impostazione in modalità Operate Pulse (Funzionamento impulsivi) e premendo il pulsante Jog UP (Jog su), estendere l'asta di spinta nella posizione più estesa. Applicare il lubrificante Dow Corning G-n sulla filettatura dell'asta di spinta esposta. Utilizzando il pulsante Jog DN (Jog giù), ritrarre l'asta di spinta nella posizione più retratta. Rimontare il tappo dell'asta di spinta e il regolatore di pressione.

11. Gruppo attuatore e regolatore di pressione PAX1

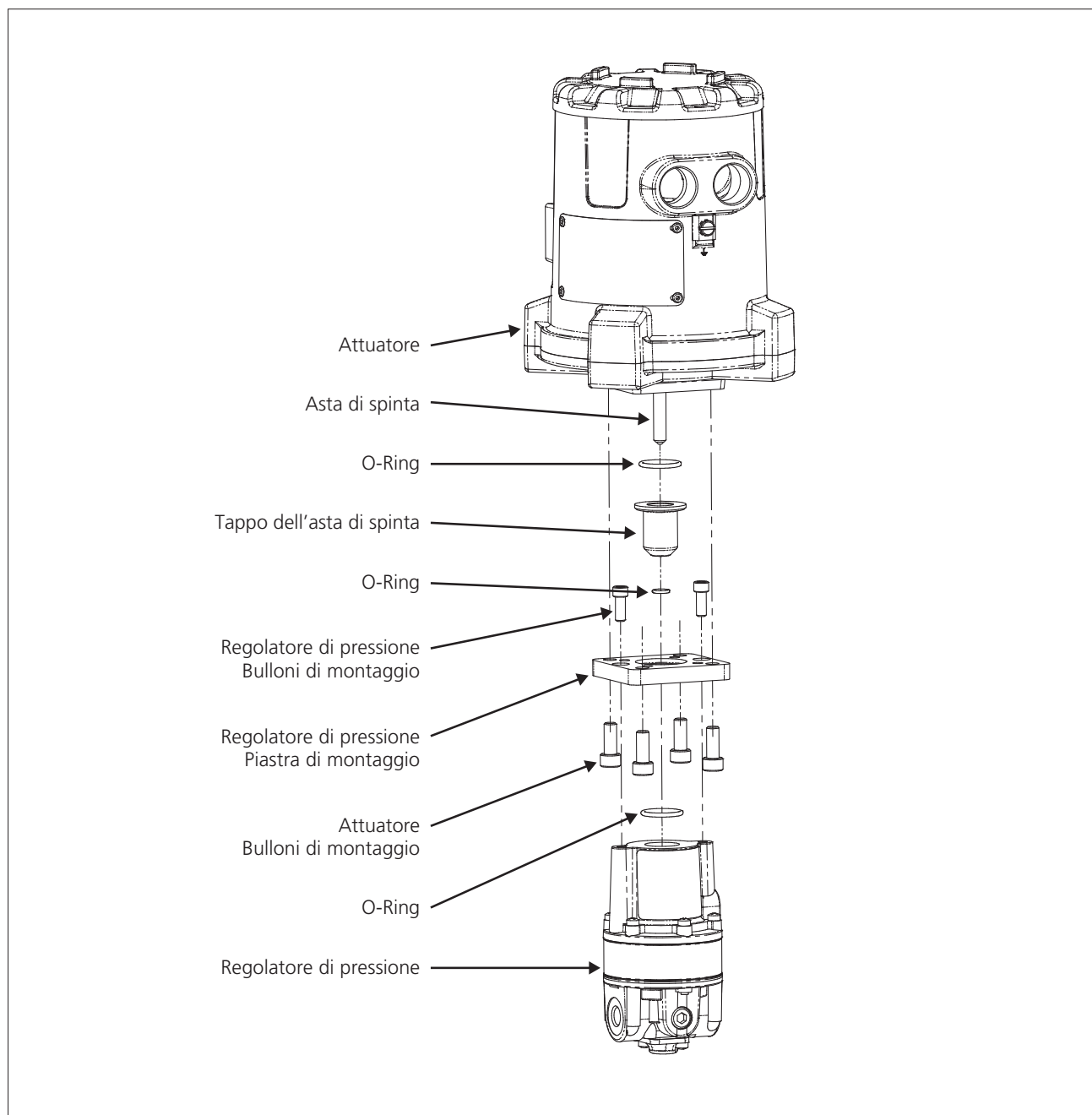


Figura 20 Gruppo attuatore e regolatore di pressione PAX1

Contattare la fabbrica per i kit di assistenza.

rotork®



www.rotork.com

Un elenco completo della nostra rete globale di assistenza e distribuzione è disponibile sul nostro sito.

Rotork plc
Brassmill Lane, Bath, UK
tel +44 (0)1225 733200
email mail@rotork.com

Rotork Instruments North America
3920 West Point Blvd, Winston-Salem, NC 27103, USA
tel +1 (336) 659-3400
email US-WS-CS@rotork.com

PUB136-003-03
Edizione 04/21

Ai fini del continuo sviluppo dei propri prodotti, Rotork si riserva il diritto di alterare e modificare le specifiche senza preavviso. I dati pubblicati sono soggetti a modifiche. Per l'ultima versione aggiornata, consultare il nostro sito internet www.rotork.com

Il nome "Rotork" è un marchio registrato. Rotork riconosce tutti i marchi registrati. Pubblicato e redatto nel Regno Unito da Rotork. POWB0421