

rotork[®]

Keeping the World Flowing
for Future Generations

Regulador de Presión Operado a Motor PAX1

Manual de Usuario



A rotork[®] Brand
FAIRCHILD
precision pneumatic & motion control

Sección	Página
1. Visión general	2
2. Información general	3
3. Instalación	4
4. Conexiones Eléctricas, Alimentación de CC	6
5. Conexiones eléctricas, Alimentación de CA	8
6. Interfaz de usuario	10
7. Puesta en marcha	11
8. Dimensiones de la instalación	13
9. Especificaciones	20
10. Mantenimiento	21
11. Conjunto de Actuador y Regulador de Presión PAX1	22
12. Notes	23

1. Visión general

El Regulador de Presión de ajuste a Motor PAX1 es un actuador lineal flexible acoplado a reguladores de presión de precisión Fairchild y capaz de controlar rangos de presión de 0-0.5 psi a 0-3000 psi, todo alojado en una carcasa antideflagrante. La unidad está intrínsecamente bloqueada en la última posición, ya que el actuador mantendrá su posición en caso de pérdida de la energía eléctrica.

Las opciones de alimentación incluyen 12-24 VCC o entrada de CA universal 95-250 VCA 47-63 Hz.

El PAX1 puede accionarse en lazo abierto utilizando dos entradas de cierre del interruptor aisladas ópticamente (Arriba y Abajo) para cambiar el punto de ajuste de los reguladores de presión. El PAX1 seguirá cambiando el punto de ajuste del regulador de presión en respuesta a la entrada activada hasta alcanzar cualquiera de los límites de rango ajustable.

El PAX1 tiene una entrada de control aislada de 4-20 mA para controlar proporcionalmente el punto de ajuste del regulador de presión. En el modo de control analógico, la unidad se bloquea en caso de pérdida de la señal de control.

El actuador cuenta con pulsadores ARRIBA y ABAJO debajo de la cubierta, para facilitar la puesta en servicio y permitir el control local del punto de ajuste del regulador de presión. Debajo de la cubierta, hay una interfaz de accionamiento de motor hexagonal hembra de 8 mm (5/16") para permitir el ajuste manual del punto de ajuste en caso de pérdida de la energía eléctrica.

⚠ PRECAION: La tapa no debe retirarse en presencia de una atmósfera combustible clasificada cuando el equipo está alimentado. Son posibles varias fuentes de alimentación incluyendo las que operan las entradas analógicas, entradas de pulsos, relés de alarma y circuitos de feedback.

El actuador incluye dos relés de alarma SPDT de 1 A y 250 VCA totalmente ajustables (uno alto y otro bajo) que proporcionan una función de alarma cuando la presión de salida del regulador de presión alcanza valores críticos. Los relés están enganchados magnéticamente para mantener los estados del interruptor de alarma cuando se desconecta la energía. Esto permite una función de alarma precisa en los sistemas que quitan la energía del actuador entre los ajustes para conservar la energía como se hace generalmente en las instalaciones de energía solar.

El PAX1 ofrece una salida opcional de señal de retorno electrónica aislada ópticamente de 4-20 mA. Esta característica de señal de retorno es funcional tanto para la configuración de control de pulsos como para la de control analógico. La unidad debe tener alimentación eléctrica para facilitar la función de salida de señal de retorno.

El PAX1 también puede controlarse a través de comunicaciones digitales Modbus RTU sobre una red opcional RS-485 aislada ópticamente. Las comunicaciones Modbus incluyen un conjunto de comandos con todas las funciones que permite el control, la supervisión, la puesta en marcha y la capacidad de diagnóstico a través de la comunicación digital.

2. Información general

El regulador de presión operado a motor descrito en este documento ha sido diseñado y fabricado con la tecnología más avanzada. Todos los componentes están sujetos a requisitos estrictos de calidad y ambientales durante su fabricación. Nuestros sistemas de calidad están certificados por la norma ISO 9001.

Este manual de usuario contiene información importante que permite a un usuario competente instalar, utilizar y mantener este regulador de presión del grupo motor. La instalación, el funcionamiento y el mantenimiento de esta unidad en un área peligrosa deben ser realizados por una persona adecuadamente capacitada y cualificada y de acuerdo con todos los códigos de práctica aplicables para la Clasificación de áreas peligrosas específica.

ADVERTENCIA

La instalación debe ser llevada a cabo por personal cualificado de acuerdo con todas las normas y ordenanzas nacionales y locales.

Riesgo de descarga eléctrica. Es posible que haya varias fuentes de energía. Antes de realizar el mantenimiento, desconecte todas las fuentes de energía. En caso contrario, podría sufrir lesiones graves o incluso la muerte.

Antes de empezar la instalación, debe leer con atención y comprender todas las instrucciones. Guarde este documento para futuras consultas. No leer o no comprender estas instrucciones puede provocar un funcionamiento inadecuado del dispositivo, lo que podría causar daños en el equipo, lesiones graves o incluso la muerte.

Clasificaciones de áreas peligrosas

A prueba de explosiones FM

Clase I, División 1, Grupos A,B,C,D, T6...T5

Clase II, III División 1, Grupos E,F,G, T6...T5

Clase 1, Zona 1, AEx db IIC, T6...T5 Gb

Zona 21, AEx tb IIIC T85°C...100°C Db

T6[T85°C]: Ta = -40°C a +65°C

T5[T100°C]: Ta = -40°C a +70°C

Tipo 4X/6P, IP66/68

CSA

Clase I, División 1, Grupos B,C,D, T6...T5

Clase II, III División 1, Grupos E,F,G, T6...T5

Ex db IIC, T6...T5 Gb

Ex tb IIIC T85°C...T100°C Db

T6[T85°C]: Ta = -40°C a +65°C


T5[100°C]: Ta = -40°C a +70°C

Tipo 4X/6P, IP66, IP68

ATEX/IECEX/UKEX

Ex db IIC T6/T5 Gb

Ex tb IIIC T85°C/T100°C Db

 II 2 GD

T6[T85°C]: Ta -40°C a +65°C,

T5[T100°C] Ta -40°C a +70°C

IP66, IP68

Condiciones de uso en áreas peligrosas FM

- El cableado en lugares peligrosos debe cumplir con la norma ANSI/NFPA 70 (NEC®).
- El cableado debe tener una clasificación de 110 °C o superior.
- Se necesitan juntas certificadas a prueba de explosión de hasta 18" para las instalaciones de los Grupos A, B, C y D o de hasta 2" para las instalaciones del Grupo IIC.
- El Actuador PAX1 incluye juntas para el camino de la llama. Consulte con Fairchild IPC si es necesario reparar las juntas del camino de la llama.
- Se necesitan juntas de conductos con clasificación adecuada para evitar la entrada de agua en aplicaciones NEMA 4X, IP66 o aplicaciones sumergibles IP68 y NEMA 6P. Las juntas deben estar clasificadas para el entorno de uso como zona peligrosa, protección de entrada y temperatura.

Condiciones de uso en áreas peligrosas CSA

- El cableado en lugares peligrosos debe cumplir con la norma CSA: CEC Parte 1.
- Se necesitan juntas certificadas a prueba de explosión de hasta 18" tanto para las instalaciones de las Zonas como de la División.
- El Actuador PAX1 incluye juntas para el camino de la llama. Consulte con Fairchild IPC si es necesario reparar las juntas del camino de la llama.
- Se necesitan juntas de conductos con clasificación adecuada para evitar la entrada de agua en aplicaciones NEMA 4X, IP66 o aplicaciones sumergibles IP68 y NEMA 6P. Las juntas deben estar clasificadas para el entorno de uso como zona peligrosa, protección de entrada y temperatura.
- **PRECAUCIÓN:** USE CABLES DE ALIMENTACIÓN ADECUADOS PARA AL MENOS 90 °C.
- EL CABLEADO DEBE CONECTARSE SOLAMENTE A UN CIRCUITO DE CLASE 2.
- **PRECAUCIÓN:** MANTENGA LA CUBIERTA BIEN AJUSTADA MIENTRAS LOS CIRCUITOS ESTÉN BAJO TENSIÓN.
- **ADVERTENCIA:** PELIGRO POTENCIAL DE CARGA ELECTROSTÁTICA – CONSULTE LAS INSTRUCCIONES.
- SE DEBE INSTALAR UNA JUNTA A 45 cm (18 pulgadas) DEL CIERRE

2. Información general *continuación*

Condiciones de uso en áreas peligrosas (clasificadas)

- En determinadas circunstancias extremas, las piezas no metálicas incorporadas en la caja de este equipo pueden generar un nivel de carga electrostática susceptible de ignición. Por lo tanto, el equipo no debe instalarse en un lugar donde las condiciones externas sean propicias para la acumulación de carga electrostática en dichas superficies. Además, el equipo debe limpiarse solamente con un paño húmedo.
- Si necesita información sobre las juntas antideflagrantes, póngase en contacto con el fabricante.

3. Instalación

El PAX1 puede instalarse en cualquier posición sin que esto afecte su funcionamiento. Puede instalarse en una superficie plana aprovechando los agujeros de montaje del actuador. Además, se encuentra disponible un soporte de montaje opcional. Para obtener más detalles, véase «Dimensiones exteriores del PAX1».

Tubería del regulador de presión

Antes de realizar la instalación, limpie todas las tuberías, para eliminar la suciedad y las incrustaciones. Aplique una cantidad mínima de compuesto para tubos, solamente en las roscas macho del racor. No utilice cinta de teflón como sellante. Empiece con la tercera rosca posterior y trabaje lejos del final del racor, para no contaminar el regulador. Instale el regulador en la línea de aire. Las conexiones de entrada y salida están etiquetadas en el cuerpo del regulador, debajo de los puertos. Apriete las conexiones de forma segura.

NOTAS: Se debe aplicar aire sin aceite al regulador. Utilice un filtro para eliminar la suciedad y el líquido atrapado en la línea de aire delante del regulador de presión. Si se utiliza un lubricador de línea de aire, DEBE estar ubicado aguas abajo del regulador de presión, en caso contrario, el rendimiento se verá afectado.

Instalación bajo el nivel del suelo

Ventilación del regulador de presión: En el caso de las unidades que se instalan bajo tierra y en zonas donde la unidad puede estar bajo agua debido a inundaciones, la ventilación del regulador de presión debe canalizarse a una zona donde la salida del tubo de ventilación esté situada a una altura superior a posibles inundaciones. El agua que entra en la ventilación de la cubierta provocará un aumento de la presión de salida en relación directa con la profundidad del agua por encima de la ventilación. Esto puede causar un aumento significativo de la presión de salida, especialmente en los sistemas de baja presión, lo que puede generar condiciones de sobrepresión peligrosas en el sistema.

Junta del conducto: El PAX1 está clasificado para un funcionamiento sumergido limitado, y el usuario es responsable de asegurarse de que el agua no pueda entrar en la carcasa del PAX1 a través de la conexión o el puerto del conducto. Asegúrese de que la instalación del conducto sea estanca en los puntos que pueden estar sumergidos bajo el agua. En caso de que los conductos sean propensos a recoger la condensación interna, deberán utilizarse trampas de conductos, drenajes y juntas adecuados para evitar que la condensación se acumule dentro de la carcasa del PAX1.

3. Instalación *continuación*

Cableado

El PAX1 puede controlarse con tres diferentes interfaces de control (Analogico, Pulsos y Modbus). Los diagramas de cableado, Imágenes 3-8, que se muestran abajo, indican las conexiones necesarias para el funcionamiento de la unidad en función del tipo de control, así como las conexiones a otras funciones, como la señal de retorno de posición y los interruptores de alarma.

Los bloques de terminales pueden alojar cables de hasta 1,5 mm (14 ga.). Debido a los requisitos de seguridad, los cables que entran en los bloques de terminales TB2 y TB3 (relés de alarma) requieren punteras (suministradas) para proporcionar un aislamiento adecuado para las conexiones de CA de alta tensión. Las unidades PAX alimentadas con CA también requieren punteras de crimpado que entran en el bloque de terminales en las conexiones 11 y 12.

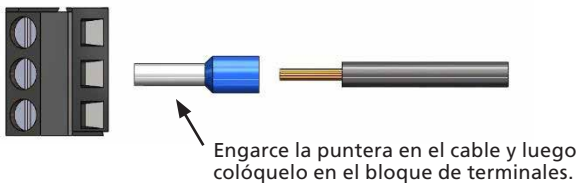


Imagen 1

Conexión a tierra

Se proporciona una lengüeta de tierra interna. Utilice el terminal de anillo suministrado para realizar la conexión a tierra interna de la unidad usando de 14 a 18 ga. Cable.

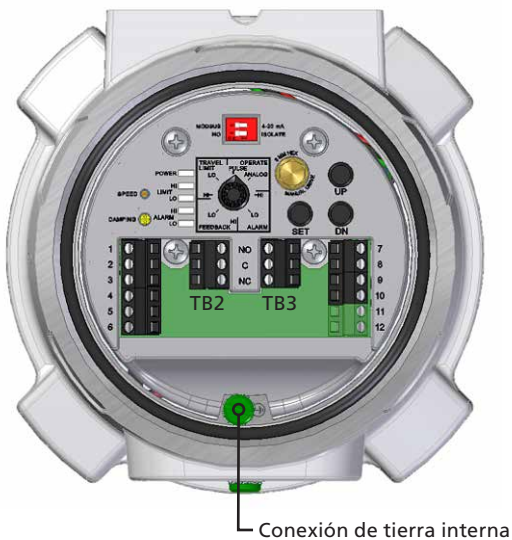
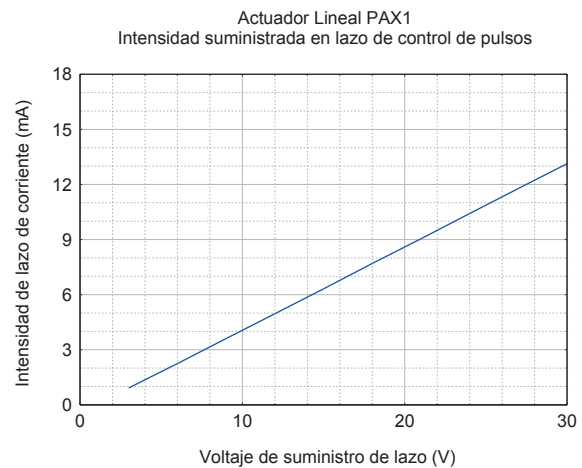
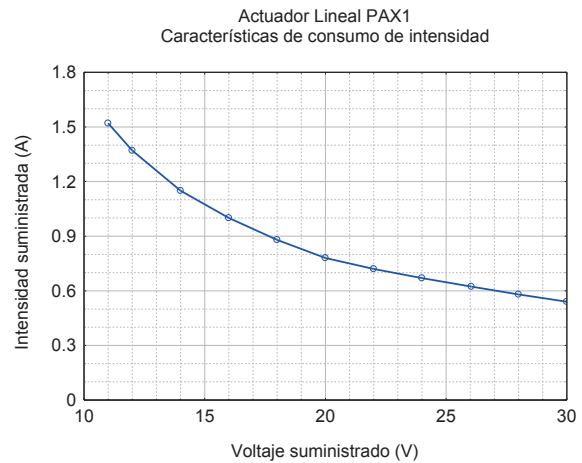


Imagen 2

Dimensionamiento de la alimentación eléctrica

Para un funcionamiento a 12 VCC, la fuente de alimentación recomendada debe tener una capacidad mínima de 2 amperios.

Para un funcionamiento a 24 VCC, la fuente de alimentación recomendada debe tener una capacidad mínima de 1 amperio.



4. Conexiones Eléctricas, Alimentación de CC

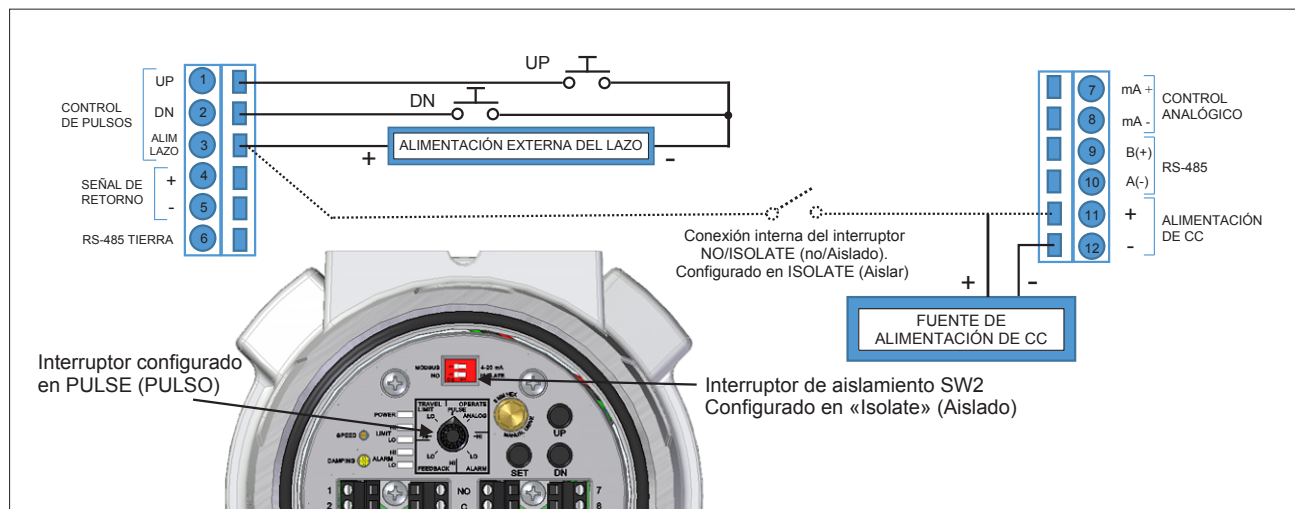


Imagen 3 Control de entrada de pulsos eléctricamente aislados usando una alimentación de lazo externo

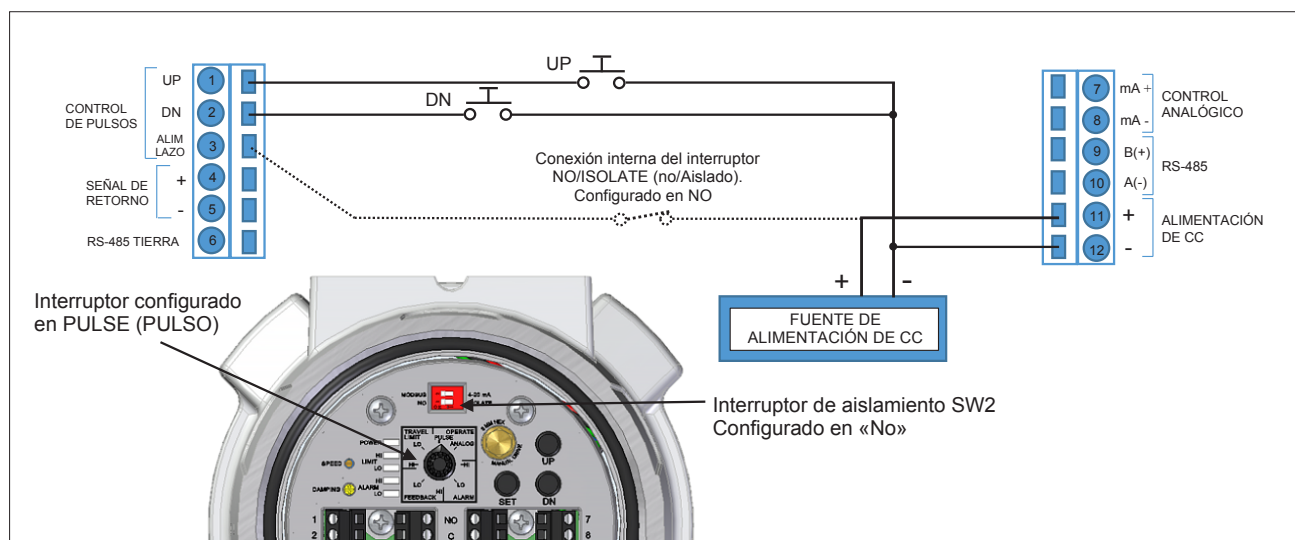


Imagen 4 Control de entrada de pulsos no aislados usando la fuente de alimentación común para la alimentación de lazo de control de pulsos

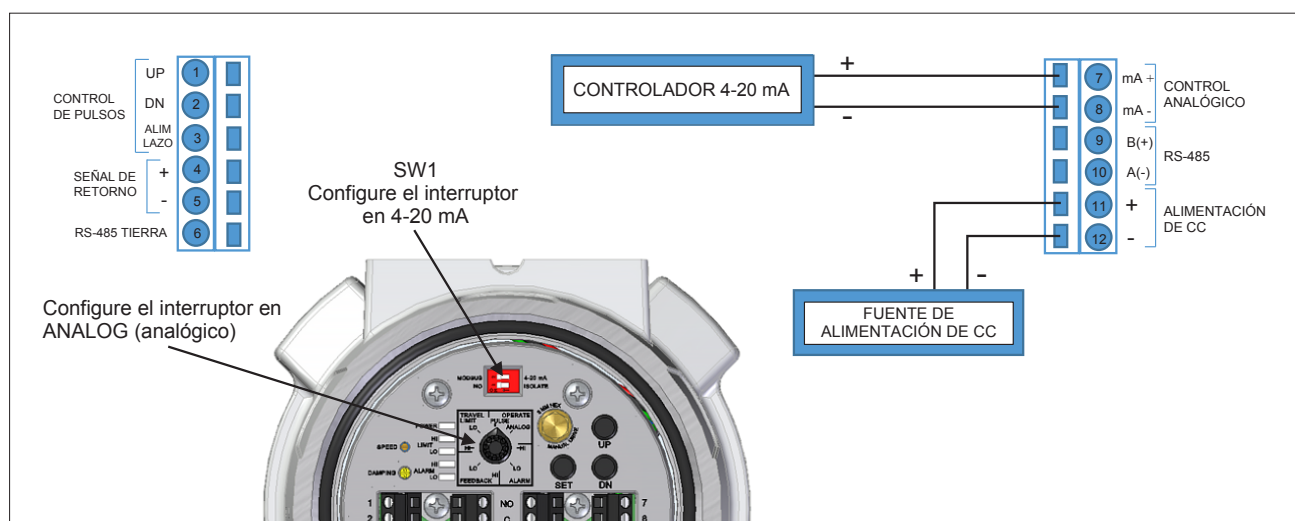


Imagen 5 Control analógico 4-20 mA

4. Conexiones Eléctricas, Alimentación de CC *continuación*

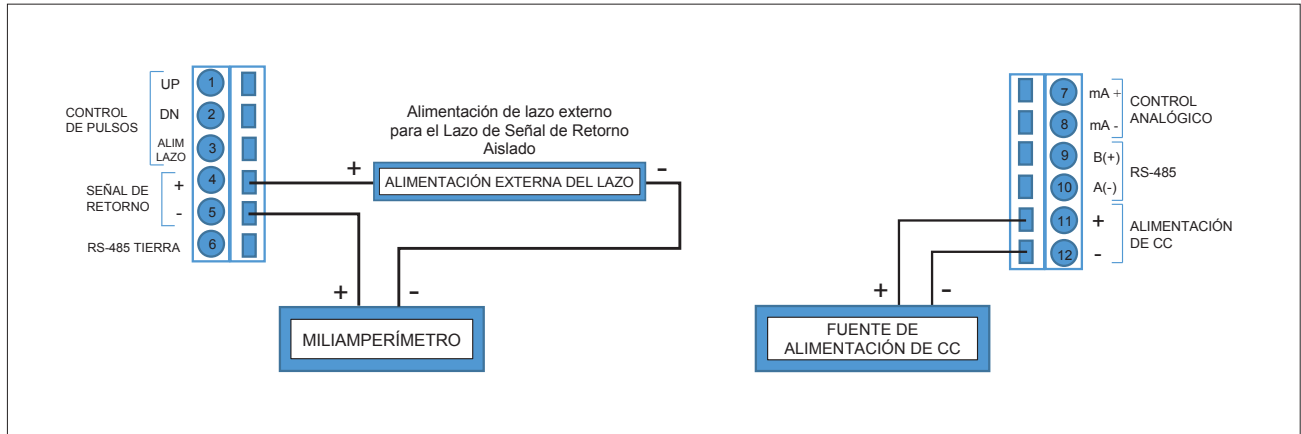


Imagen 6 Conexiones de alimentación y señal de retorno

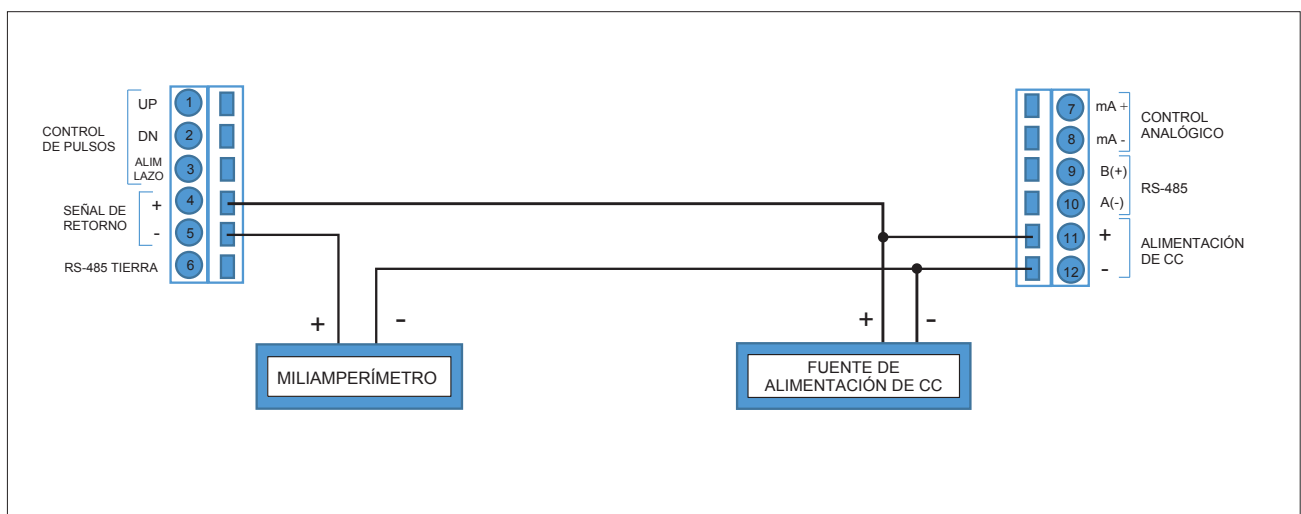


Imagen 7 Señal de retorno no aislado usando la alimentación eléctrica Suministro para alimentación del lazo de la señal retorno

5. Conexiones eléctricas, Alimentación de CA

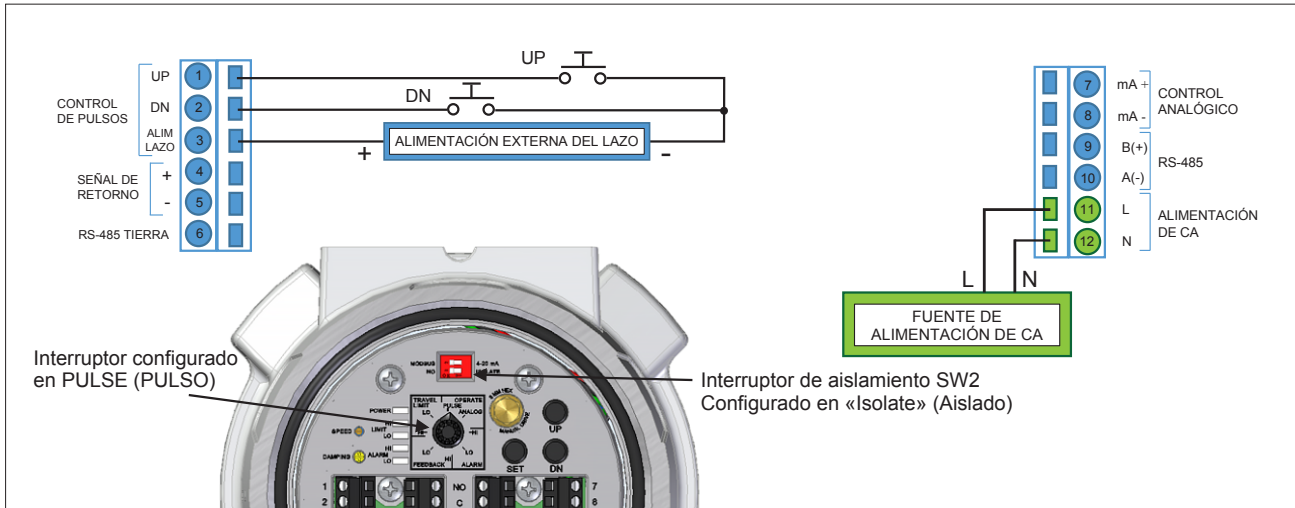


Imagen 8 Control de entrada de pulsos eléctricamente aislados usando una alimentación de lazo externo

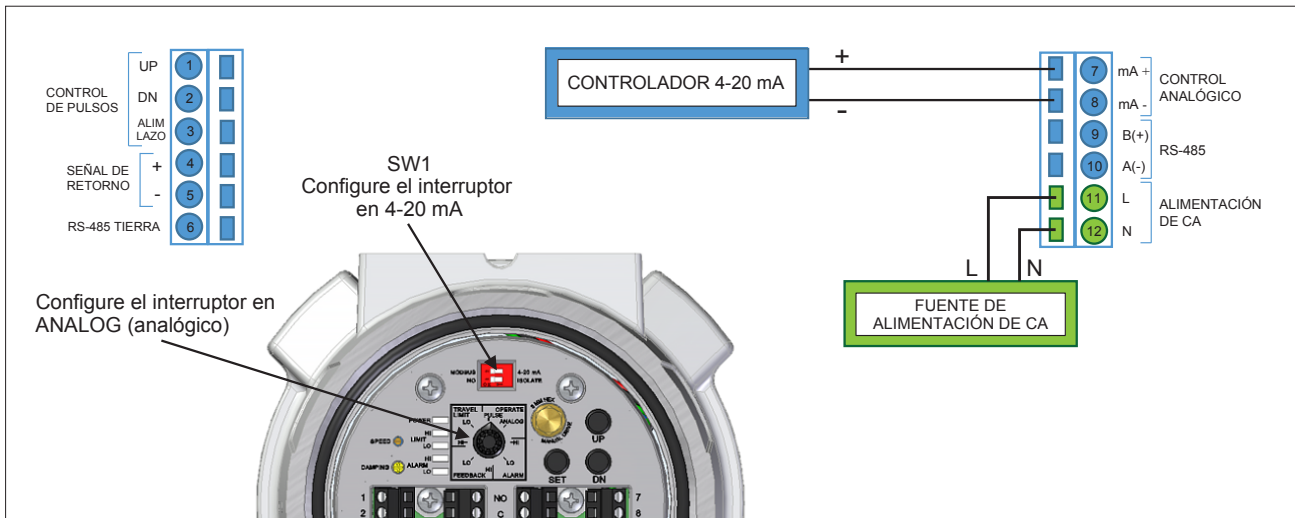


Imagen 9 Control analógico 4-20 mA

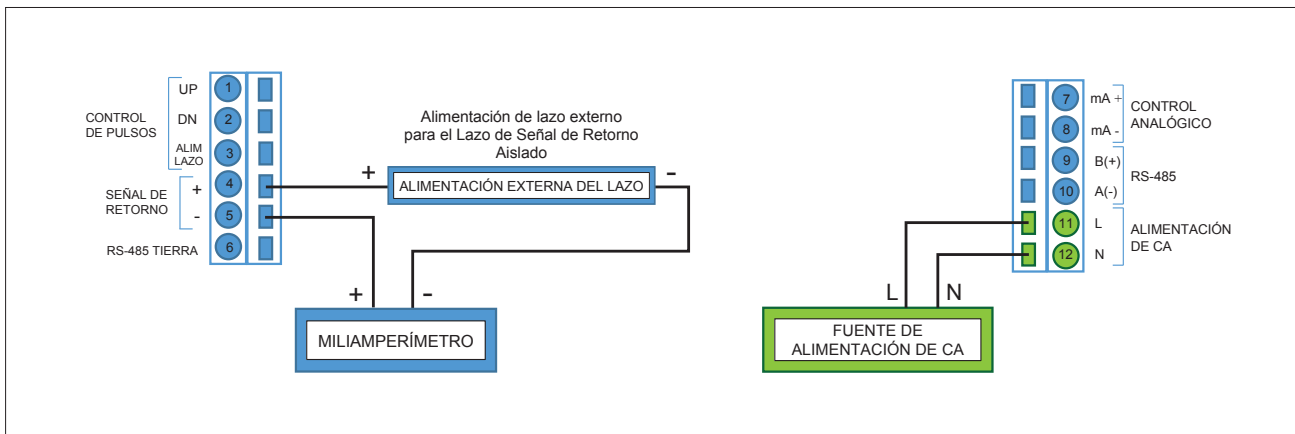


Imagen 10 Conexiones de alimentación y señal de retorno

5. Conexiones eléctricas, Alimentación de CA *continuación*

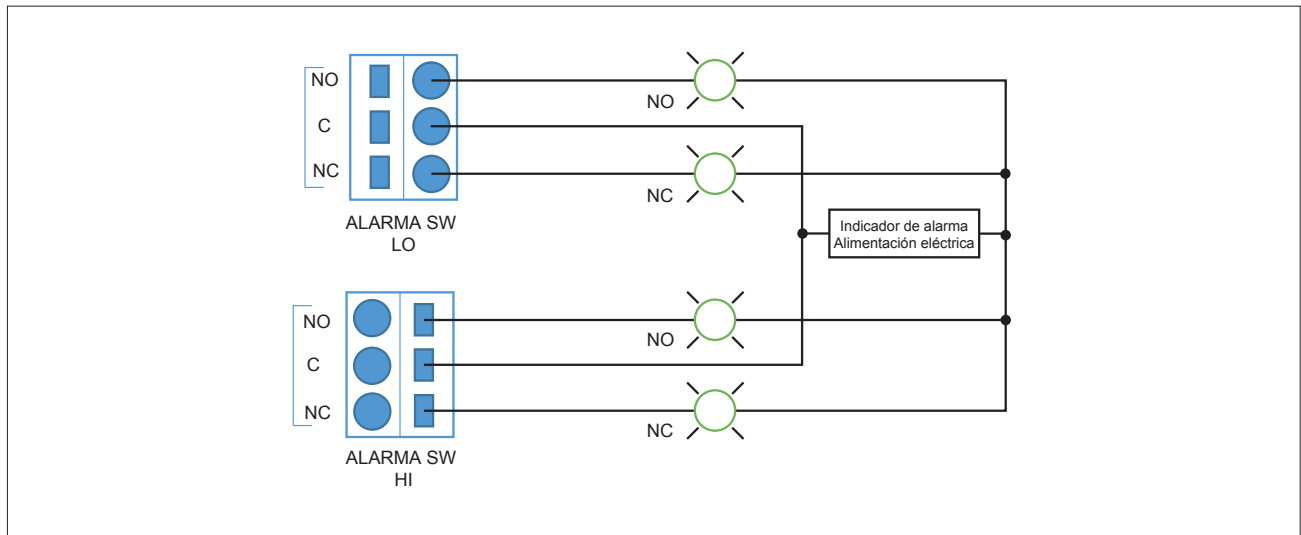


Imagen 11 Conexiones del interruptor de alarma

6. Interfaz de usuario

Interruptor de configuración

Interruptor de CONFIGURACIÓN giratorio de ocho posiciones, para ajustar el tipo de control y configurar los finales de carrera, los puntos de alarma y la calibración de la señal de retorno.

Configuración de los interruptores DIP

SW1 selecciona 4-20 mA para la entrada de control analógico o el control de comunicación Modbus.

SW2, Aísla: Las entradas del control de pulsos están aisladas de la fuente de alimentación de CC que proporciona energía a la unidad y deben alimentarse mediante una fuente de alimentación externa separada. (Véase la imagen 3). Esto es útil para recorridos largos de las líneas de control, para eliminar los lazos de tierra con la fuente de alimentación local y el equipo de control.

SW2, NO: El circuito de entrada del control de pulsos está conectado a la fuente de alimentación de CC que proporciona energía a la unidad. No se requiere una alimentación de lazo de control externo. Un lado de los interruptores de control debe estar conectado a la conexión de la alimentación eléctrica -. (Véase la Imagen 4).

Interruptores de pulsadores

ARRIBA: Mueve el punto de ajuste del regulador de presión a una presión más alta.

ABAJO: Mueve el punto de ajuste del regulador de presión a una presión más baja.

SET: Se utiliza junto con el interruptor giratorio de CONFIGURACIÓN para establecer los límites de presión, los puntos de alarma y la calibración de señal de retorno analógica.

Indicadores de led

PWR: Verde, la tensión de suministro es de entre 11 y 30 VCC. Rojo, la tensión es inferior a 11 VCC o superior a 30 VCC.

LIMIT HI: Verde, límite alto no alcanzado, la barra de empuje se moverá en ambas direcciones. Rojo, límite alto alcanzado, la barra de empuje se moverá solamente hacia abajo.

LIMIT LO: Verde, límite bajo no alcanzado, la barra de empuje se moverá en ambas direcciones. Rojo, límite bajo alcanzado, la barra de empuje se moverá solamente hacia arriba.

ALARM HI: Verde, alarma alta no alcanzada, relé de alarma alta no energizado. Rojo, alarma alta alcanzada, relé de alarma alta energizado. El contacto NO está cerrado.

ALARM LO: Verde, alarma baja no alcanzada, relé de alarma baja no energizado. Rojo, alarma baja alcanzada, relé de alarma baja energizado. El contacto NO está cerrado.

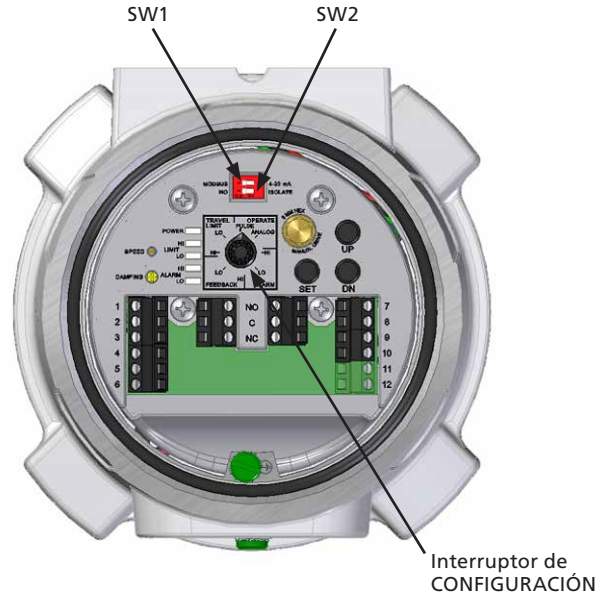


Imagen 12

Potenciómetro de velocidad

20 vueltas. Ajusta la velocidad del actuador de 1,2 mm/min a 60 mm/min.

Para obtener el máximo rendimiento del PAX1, el rango de velocidad del motor puede ajustarse más allá de su velocidad de pérdida. La velocidad máxima de funcionamiento real alcanzada dependerá de la tensión de suministro y del empuje máximo requerido. El empuje máximo requerido dependerá del modelo de regulador de presión y su rango de presión.

Si el motor se detiene antes de que se pueda alcanzar el rango de presión máximo, se reduce la velocidad del motor.

Potenciómetro de amortiguación

1 vuelta. Ajusta la velocidad de inicio y parada de la rampa. Use este control para evitar la búsqueda de la salida en el punto de ajuste.

Control manual

El actuador se puede mover manualmente girando el motor a través de una toma hexagonal hembra de 8 mm (5/16") situado en el agujero en la cubierta superior del PCA cerca del pulsador SET. Al girar el motor en el sentido de las agujas del reloj, la presión aumenta; al girarlo en el sentido contrario, la presión disminuye. Asegúrese de no llevar el actuador hasta sus topes mecánicos ni sobrecargar el par la caja de engranajes, ya que esto podría dañarla.

7. Puesta en marcha

ADVERTENCIA

NOTA: es posible que haya varias fuentes de energía. No quite la cubierta en el lugar sin antes haber desenergizado completamente la unidad.

La puesta en marcha debe realizarse en una zona segura antes de la instalación en una zona peligrosa.

Antes de quitar la cubierta y realizar ajustes de potencia en el lugar, se debe obtener un permiso de trabajo especial.

1. Configuración de los finales de carrera

- 1.1 Desconecte la entrada analógica de los terminales de entrada de 4-20 mA.
- 1.2 Encienda la unidad.
- 1.3 Coloque el INTERRUPTOR DE CONFIGURACIÓN en la configuración TRAVEL LIMIT LO (LÍMITE DE CARRERA BAJO).
- 1.4 Utilizando los pulsadores ARRIBA (EXTENDER) y ABAJO (RETRAER) debajo de la cubierta, ajuste el regulador de presión en la presión de salida más baja deseada.
- 1.5 Presione el pulsador SET y espere a que el led Limit Lo pase de verde a rojo y vuelva a verde para establecer el límite de presión baja.
- 1.6 Coloque el INTERRUPTOR DE CONFIGURACIÓN en la configuración TRAVEL LIMIT HI (LÍMITE DE CARRERA ALTO).
- 1.7 Utilizando los pulsadores ARRIBA (EXTENDER) y ABAJO (RETRAER) debajo de la cubierta, ajuste el regulador de presión en la presión de salida más alta deseada.
- 1.8 Pulse el botón SET y espere a que el led Limit Hi pase de verde a rojo y vuelva a verde para establecer el límite de presión alta.
- 1.9 Coloque el interruptor de CONFIGURACIÓN en el modo OPERATE/PULSE (ACCIONAR/PULSOS) o OPERATE/ANALOG (ACCIONAR/ANALÓGICO) para el funcionamiento normal.
- 1.10 Cuando esté en el modo ACCIONAR/PULSOS, el actuador responderá a las entradas de control de pulsos externos y se detendrá cuando el regulador de presión alcance alguno de los límites de presión. Los leds de LIMIT LO y LIMIT HI cambiarán de verde a rojo cuando se alcance el límite. Los pulsadores internos ARRIBA (EXTENDER) y ABAJO (RETRAER) responderán de la misma manera.
- 1.11 En el modo TRAVEL LIMIT/LO o HI, las entradas de control de pulsos externos están desactivadas. Los pulsadores internos ARRIBA (EXTENDER) y ABAJO (RETRAER) estarán activos e ignorarán los límites de presión anteriores para que se puedan establecer nuevos límites más allá de los anteriormente establecidos. Los leds de LIMIT LO y LIMIT HI seguirán funcionando desde los límites previamente establecidos hasta que se establezcan nuevos límites.

2. Configuración de la corriente de control analógico

- 2.1 Conecte una fuente de señal de 4-20 mA a los terminales de entrada de 4-20 mA.
- 2.2 Encienda la unidad.
- 2.3 Coloque el SW1 en 4-20 mA.
- 2.4 Coloque el INTERRUPTOR DE CONFIGURACIÓN en la configuración TRAVEL LIMIT LO (LÍMITE DE CARRERA BAJO).
- 2.5 Utilizando los pulsadores ARRIBA (EXTENDER) y ABAJO (RETRAER) debajo de la cubierta, ajuste la presión de salida a la presión más baja deseada.
- 2.6 Aplique la corriente de control deseada a los terminales de entrada del control analógico para este ajuste de presión.
- 2.7 Presione el pulsador SET y espere a que el led Limit Lo pase de verde a rojo y vuelva a verde para establecer el límite de carrera bajo y la corriente de control correspondiente.
- 2.8 Coloque el INTERRUPTOR DE CONFIGURACIÓN en la configuración TRAVEL LIMIT HI (LÍMITE DE CARRERA ALTO).
- 2.9 Utilizando los pulsadores ARRIBA (EXTENDER) y ABAJO (RETRAER) debajo de la cubierta, ajuste la presión de salida a la presión más alta deseada.
- 2.10 Aplique la corriente de control deseada a los terminales de entrada del control analógico para este ajuste de presión.
- 2.11 Presione el pulsador SET y espere a que el led Limit Hi pase de verde a rojo y vuelva a verde para establecer el límite de carrera alto y la corriente de control correspondiente.
- 2.12 Coloque el interruptor de CONFIGURACIÓN en ACCIONAR/ANALÓGICO para accionar el actuador desde los terminales de entrada del control analógico.
- 2.13 SEÑALES DE ERROR – Si los leds de límite Hi y Lo parpadean con luz roja, se ha producido un error en la configuración de la señal de control analógico. El error más común es configurar el Límite de Lo y Hi y olvidar cambiar la corriente de control. En este caso, el Límite Lo y Hi deben configurarse en la misma corriente. Esta señal también se produce si la diferencia de corriente de control entre el límite inferior y el límite superior es inferior a 4 mA. Corrigiendo la configuración del límite inferior o superior, o la de ambos, se resolverá el problema.

7. Puesta en marcha *continuación*

3. Configuración de los interruptores de alarma

- 3.1 Coloque el INTERRUPTOR DE CONFIGURACIÓN en la configuración ALARM SWITCH LO (INTERRUPTOR DE ALARMA BAJO).
- 3.2 Utilizando los botones ARRIBA (EXTENDER) y ABAJO (RETRAER), ajuste el regulador de presión a su presión de ALARMA LO.
- 3.3 Presione el pulsador SET y espere a que el led ALARMA LO pase de verde a rojo y vuelva a verde para establecer la configuración del INTERRUPTOR DE ALARMA LO.
- 3.4 Coloque el INTERRUPTOR DE CONFIGURACIÓN en la configuración ALARM SWITCH HI (INTERRUPTOR DE ALARMA ALTO).
- 3.5 Utilizando los botones ARRIBA (EXTENDER) y ABAJO (RETRAER), ajuste el regulador de presión a su presión de ALARMA HI.
- 3.6 Presione el pulsador SET y espere a que el led ALARMA HI pase de verde a rojo y vuelva a verde para establecer la configuración del INTERRUPTOR DE ALARMA HI.
- 3.7 Coloque el INTERRUPTOR DE AJUSTE en el modo OPERATE PULSE (ACCIONAR PULSOS) o ANALOG (ANALÓGICO) para el funcionamiento normal.

4. Configuración de la salida de señal de retorno

- 4.1 Coloque el INTERRUPTOR DE AJUSTE en el modo OPERATE PULSE (ACCIONAR PULSOS).
- 4.2 Utilizando el botón interno DN (RETRAER), ajusta el actuador a su posición de límite retraída.
- 4.3 Coloque el INTERRUPTOR DE CONFIGURACIÓN en la configuración FEEDBACK LO (SEÑAL DE RETORNO BAJA).
- 4.4 Usando el pulsador ARRIBA (EXTENDER) y ABAJO (RETRAER), y monitoreando la corriente de señal de retorno analógica en el miliamperímetro, ajuste la corriente de salida en el valor deseado (4-12 mA) para esta posición.
- 4.5 Pulse el botón SET y espere a los LED LIMIT LO y ALARM LO cambien de verde a rojo y vuelva a verde para ajustar la corriente de salida FEEDBACK LO.
- 4.6 Coloque el INTERRUPTOR DE AJUSTE en el modo OPERATE PULSE (ACCIONAR PULSOS).
- 4.7 Utilizando en botón interno UP (EXTENDER), ajusta el actuador a su posición de límite extendida.
- 4.8 Coloque el INTERRUPTOR DE CONFIGURACIÓN en la configuración FEEDBACK HI (SEÑAL DE RETORNO ALTA).
- 4.9 Usando el pulsador ARRIBA (EXTENDER) y ABAJO (RETRAER), y monitoreando la corriente de la señal de retorno analógica en el miliamperímetro, ajuste la corriente de salida en el valor deseado (12-20 mA) para esta posición.

- 4.10 Pulse el botón SET y espere a los LED LIMIT HI y ALARM HI cambien de verde a rojo y vuelva a verde para ajustar la corriente de salida FEEDBACK HI.
- 4.11 Coloque el INTERRUPTOR DE AJUSTE en el modo OPERATE PULSE (ACCIONAR PULSOS) o ANALOG (ANALÓGICO) para el funcionamiento normal.

5. Ajuste manual del regulador de presión

ADVERTENCIA

El ajuste manual debe realizarse solo cuando se haya desconectado la alimentación de la unidad.

NOTA: Es posible que haya varias fuentes de energía. No quite la cubierta en el lugar sin antes haber desenergizado completamente la unidad.

- 5.1 La salida del Regulador de Presión puede ajustarse manualmente mediante una interfaz hexagonal hembra de 8 mm (5/16") situada en la parte superior de la unidad destapada.
- 5.2 Gire el ajuste en el sentido de las agujas del reloj para aumentar la presión de salida y en el sentido contrario para disminuirla.
- 5.3 Tenga cuidado al ajustar manualmente el actuador, ya que podría dañar la unidad si se fuerza el actuador hacia sus topes mecánicos.

6. Restablecimiento de los valores de fábrica

El actuador PAX1/PAXL puede restablecerse a su configuración original de fábrica con el siguiente procedimiento.

- 6.1 Coloque el interruptor de configuración en la posición OPERATE/ANALOG (ACCIONAR/ANALÓGICO).
- 6.2 Simultáneamente presione y mantenga los botones UP (EXTENDER), DN (RETRAER) y SET. Durante aproximadamente 5 segundos, todos los LEDs parpadearan en rojo encendido y apagado, y posteriormente dejaran de parpadear.
- 6.3 Suelte los botones y los LEDs volverán a parpadear nuevamente para indicar que el de restablecimiento de los valores de fábrica está activado.
- 6.4 Presione el botón SET para restaurar los PAX1/PAXL a valores de fábrica. Los LEDs volverán a su estado normal.
- 6.5 La rutina de "Restaurar Valores de Fábrica" se cancelará si (a) los botones UP (EXTENDER) y DN (RETRAER) son presionados o (b) el botón SET no es presionado en 20 segundos.

8. Dimensiones de la instalación

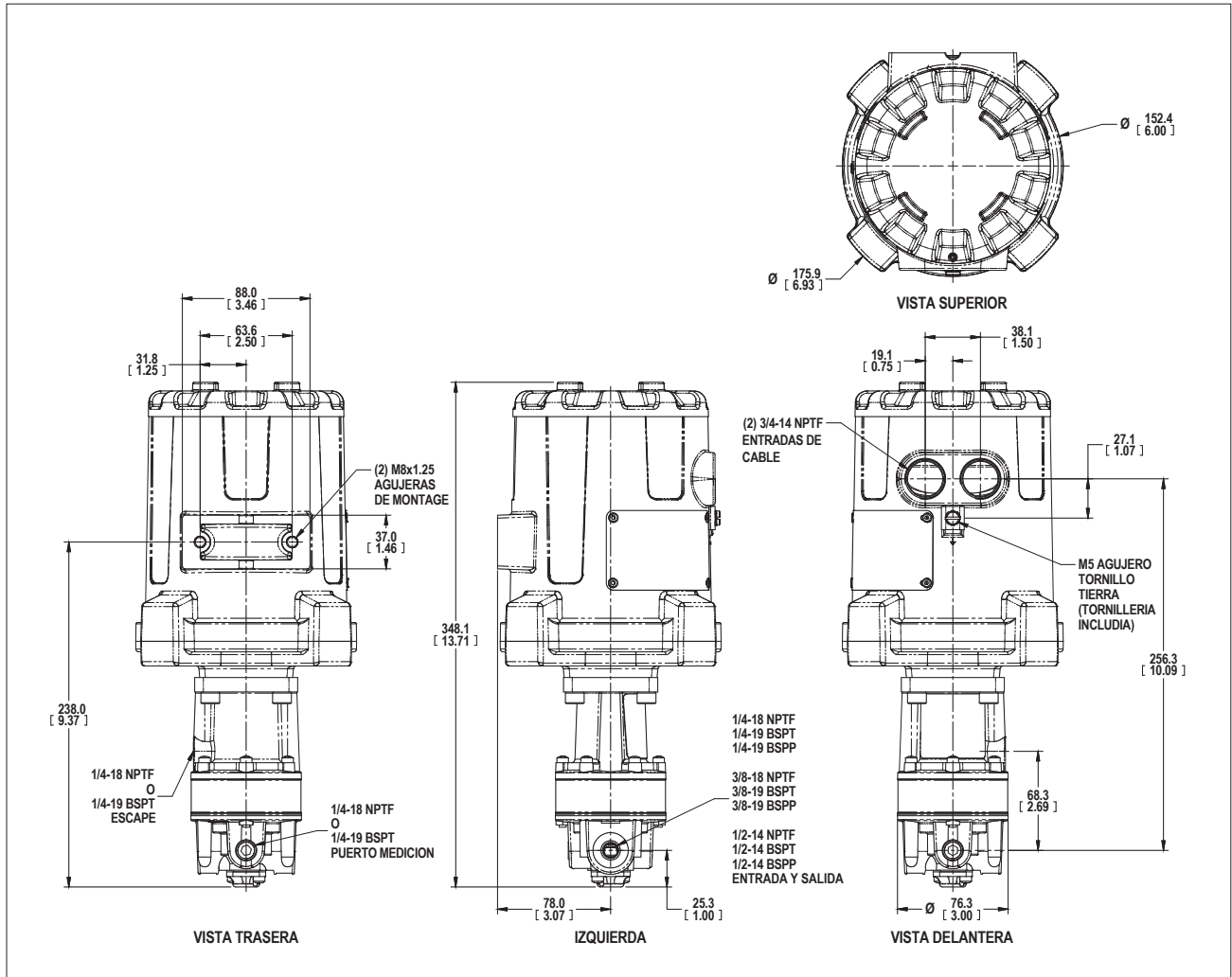


Imagen 13 Dimensiones de la instalación del regulador de presión PAX1 y Modelo 10

8. Dimensiones de la instalación *continuación*

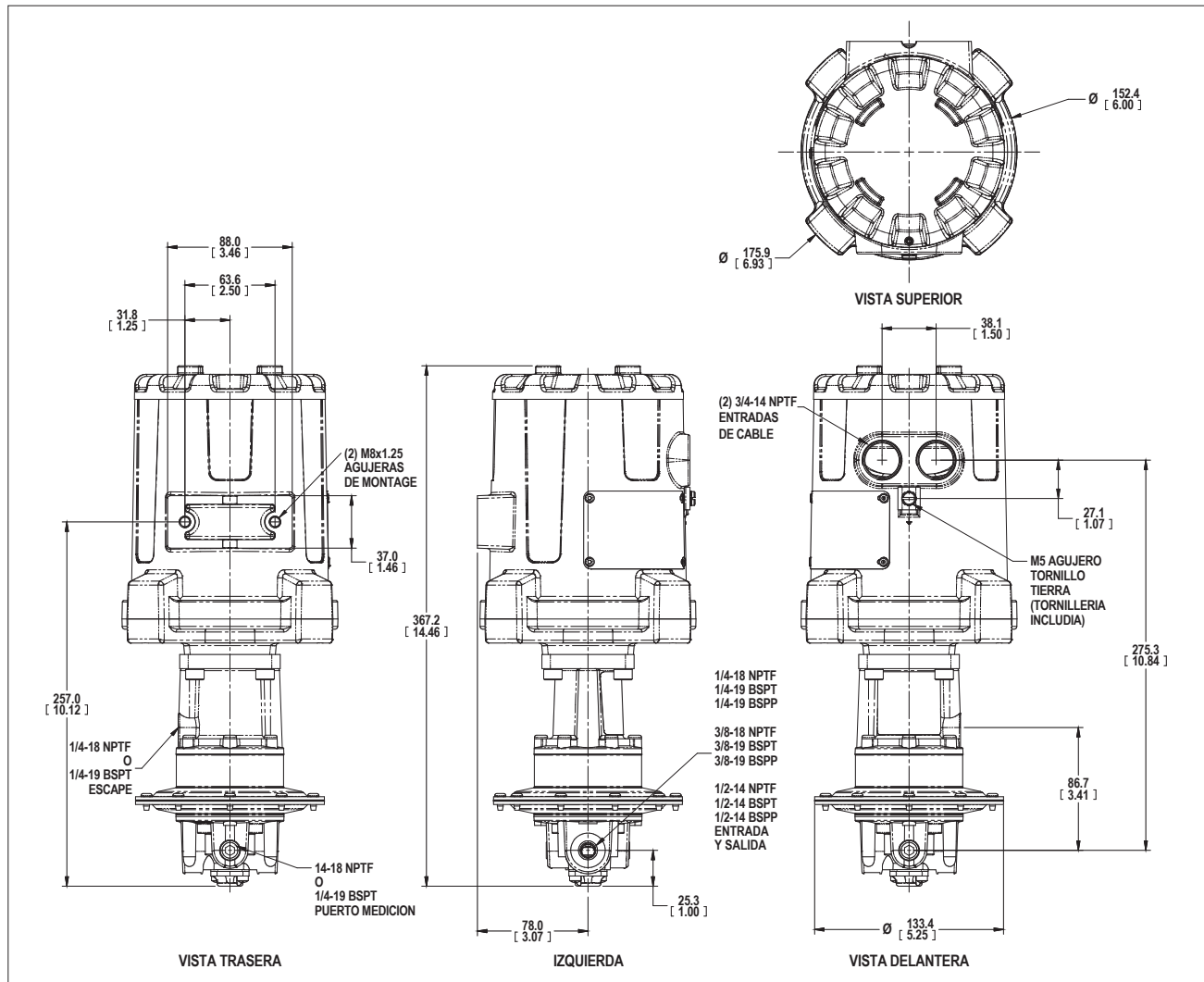


Imagen 14 Dimensiones de la instalación del regulador de presión PAX1 y Modelo 11

8. Dimensiones de la instalación *continuación*

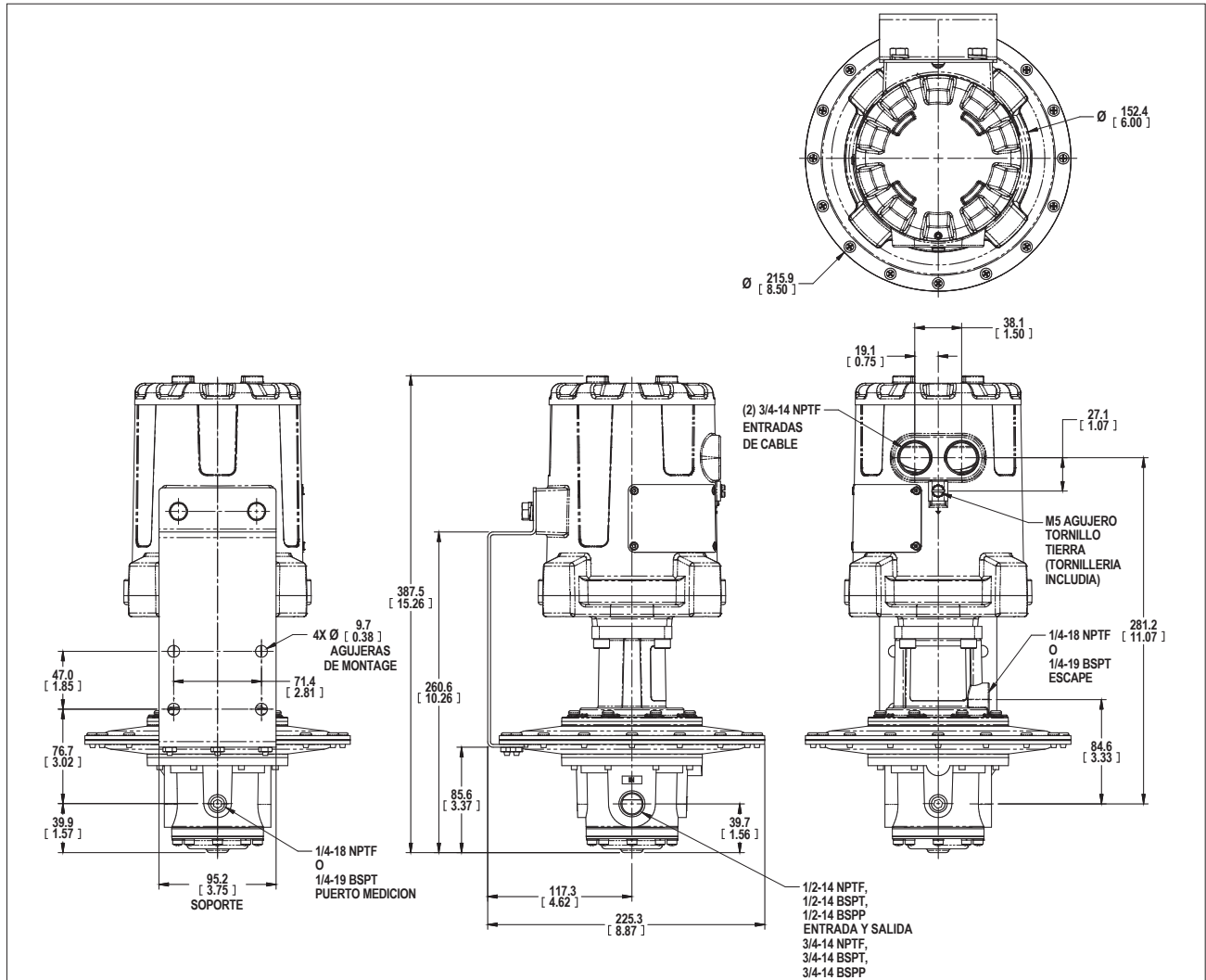


Imagen 15 Dimensiones de la instalación del regulador de presión PAX1 y del modelo 4100A

8. Dimensiones de la instalación *continuación*

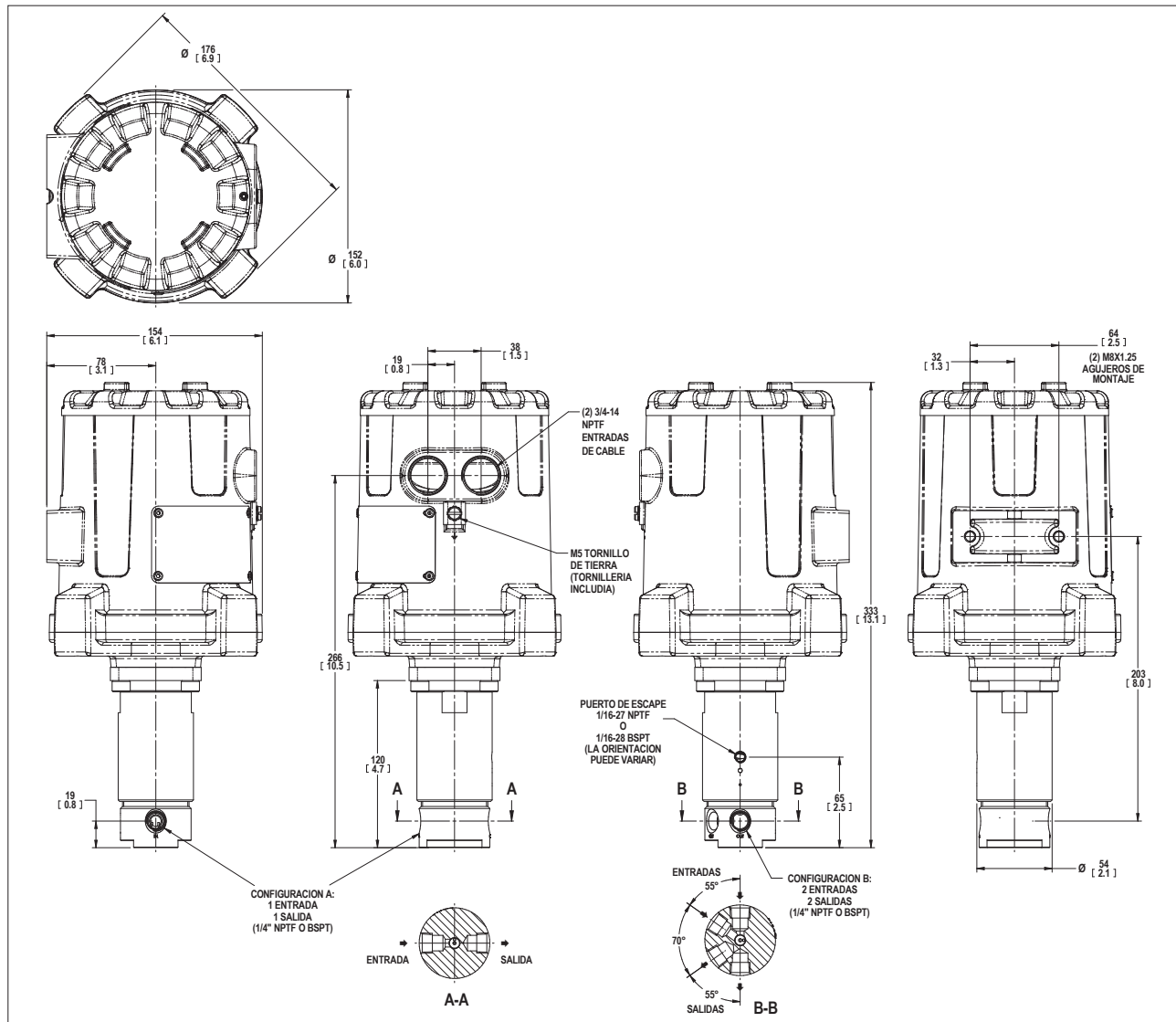


Imagen 16 Dimensiones de la instalación del regulador de presión PAX1 y del modelo HPD o HPP

8. Dimensiones de la instalación *continuación*

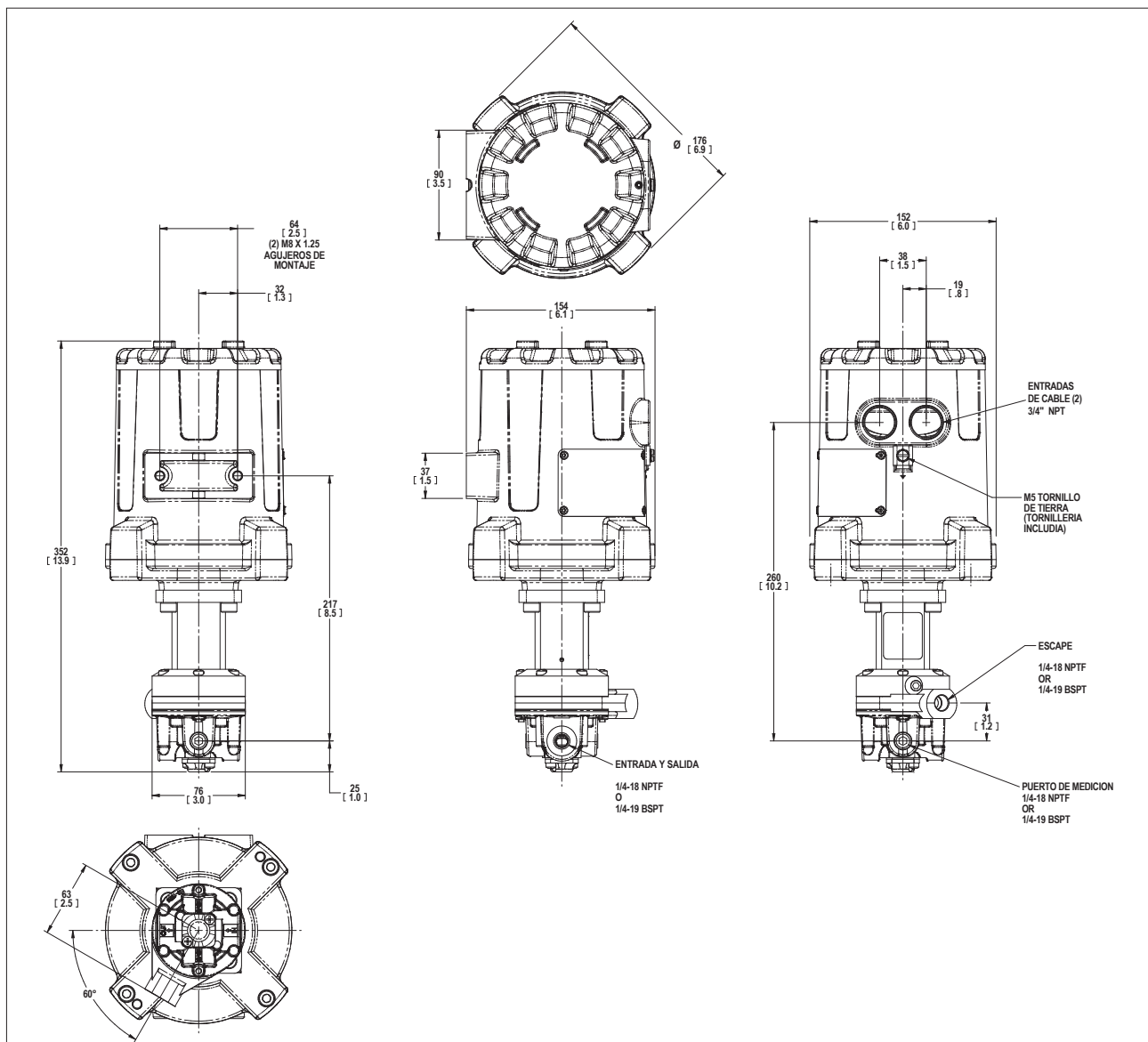


Imagen 17 Dimensiones de la instalación del PAX1 y del modelo 81

8. Dimensiones de la instalación *continuación*

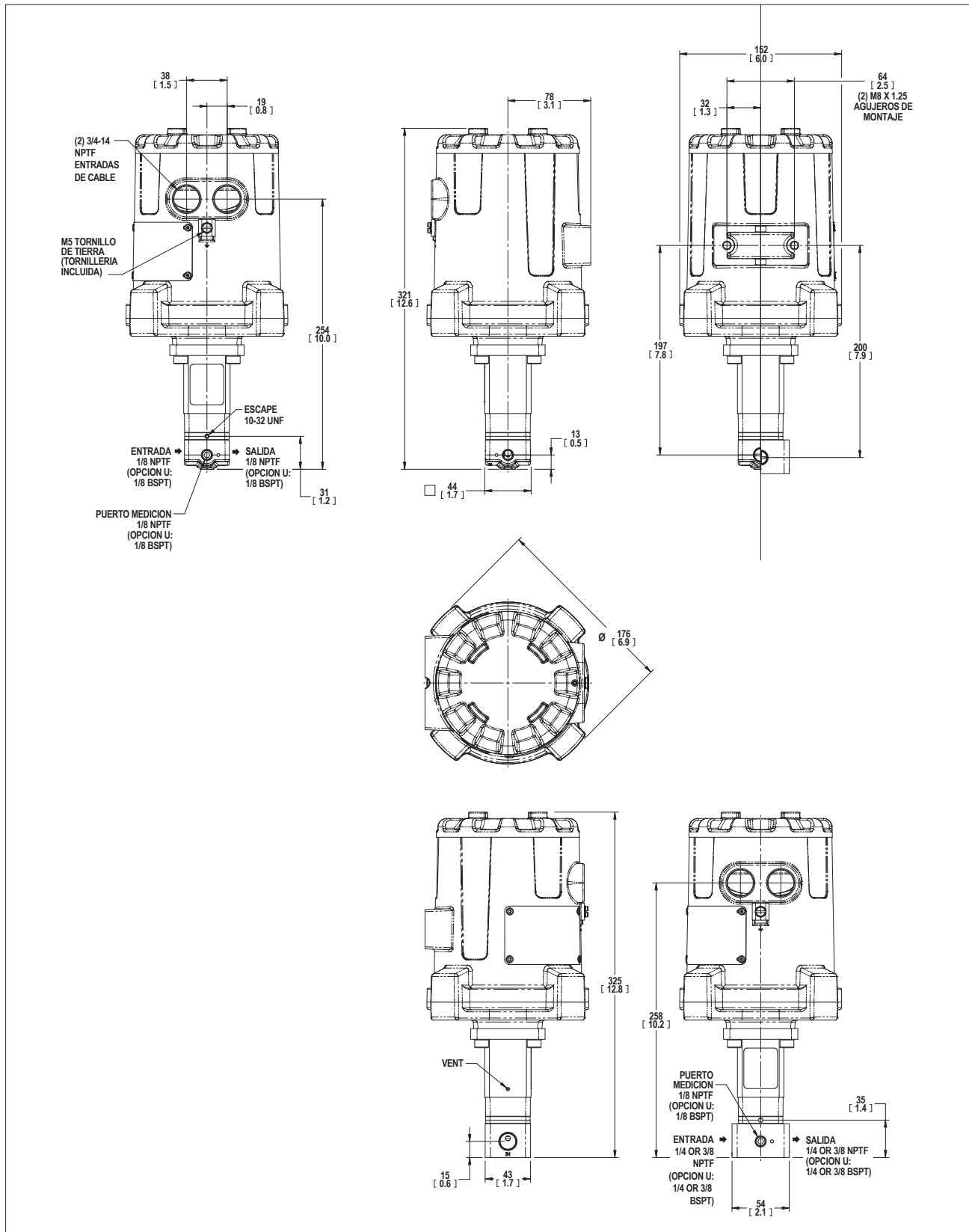


Imagen 18 Dimensiones de la instalación del PAX1 y del modelo 80

8. Dimensiones de la instalación *continuación*

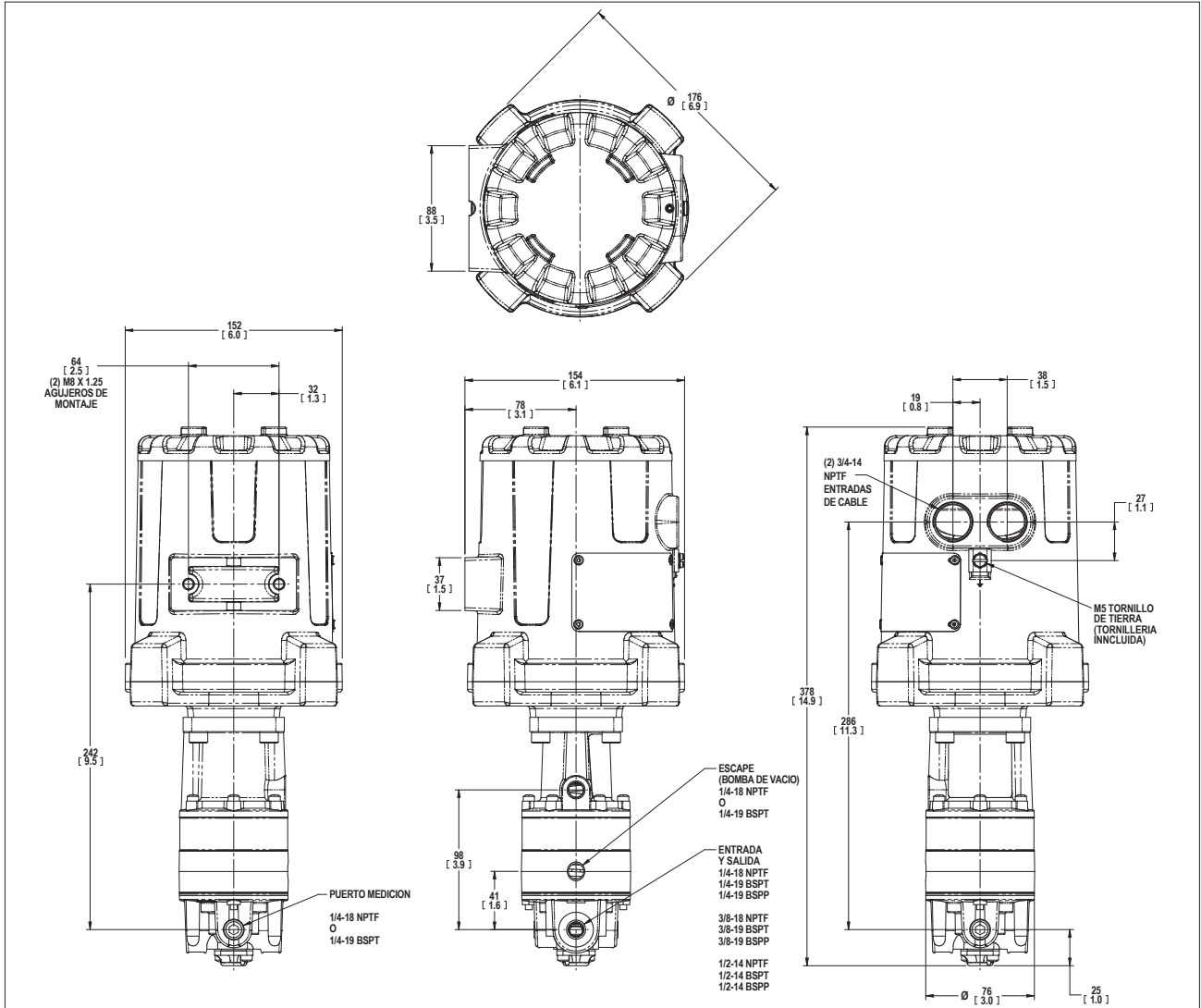


Imagen 19 Dimensiones de la instalación del PAX1 y del modelo 16

9. Especificaciones

Suministro eléctrico (CC)

Tensión de alimentación eléctrica	11-30 VCC
Consumo de energía	22 W máx., <1,5 W en stand-by

Suministro eléctrico (CA)

Tensión de alimentación eléctrica	95-250 VCA, 47-63 Hz
Consumo de energía	30 W máx.

Actuación eléctrica, analógico

Control de actuación	4-20 mA, 1500 V aislados ópticamente de la fuente de alimentación, interruptor para fuente de alimentación común
Alimentación de actuación	11-30 VCC (alimentación de lazo)
Caudal de corriente mín.	4 mA; la diferencia en la configuración de la corriente de control entre límite bajo y el límite alto

Actuación eléctrica, pulsos

Control de actuación	Interruptor de cierre de amortiguación, (1) aumento, (1) disminución
Corriente de actuación	amortiguación de 10 mA, aislamiento óptico 1500 V, interruptor para alimentación común
Alimentación de actuación	4 VCC mínimo, 30 VCC máximo

Monitor

Interruptores de alarma	Uso del cliente, (2) SPDT cada interruptor, 1 A 250 VCA, (relé de enganche magnético)
Retorno de posición	Opcional, alimentación de lazo aislado de 4-20 mA, 11-30 VCC

Límites del diseño eléctrico

Límites de suministro de tensión (CC)	11 VCC mín., 30 VCC máx.
Límites de suministro de tensión (CA)	95 VCA mín., 250 VCA máx., 47-63 Hz
Límites de entrada analógica	3,5 mA mín., 21 mA máx., 100 mA sin daños
Límites de salida analógica	3,5 mA mín., 21 mA máx.
Límites de alimentación de lazo externo	4 VCC mín., 30 VCC máx.
Interruptores de alarma	1 A 250 VCA SPDT

Interfaz del cliente

Conexiones eléctricas	Bloque de terminales de tornillo bajo cubierta, 14-30 AWG
Velocidad del actuador	Plato multivuelta, 1,2 - 60 mm/min*
Ajustes de los límites	Interruptor de pulsador para aceptar la posición actual de la barra de empuje para (2) límite de final de carrera, (2) interruptor de alarma, y calibración de retorno de posición analógica
Interruptor de configuración	Interruptor giratorio de 8 posiciones
Amortiguación	Plato de una vuelta, 8:1 hacia abajo
Interruptor de aislamiento	Lazo de control de pulsos - Aislado/común a la fuente de alimentación

Rendimiento del actuador

Carrera máxima	25 mm
Fuerza máxima	2890 N (650 lbf) 1779 N (400 lbf) sobre temperatura -40 a +70 °C)
Velocidad lineal máx.	60 mm/min
Eje del actuador	Tornillo trapezoidal roscado M10 x 2 mm
Inicialización del encendido	Control analógico: 2,1 segundos Control de pulsos: 0,9 segundos Salida de retorno de posición: 0,9 segundos

Clasificaciones EMC

FCC 47 CFR Parte 15, Subparte B: 2020
IC ICES-003:2016 Ed.6
CISPR 11:2009 Ed.5
IEC 61326-1:2012/07/10 Ed.2, Inmunidad - Equipo destinado a ser utilizado en un entorno industrial. Emisiones según la Sección 7.2.

Clasificaciones del ambiente

Rango temp. funcionamiento	-40 a +80 °C, ciclo de trabajo <50 %, periodo de ciclo <10 min (motor en operación) -40 a +70 °C, trabajo continuo (motor en operación)
Protección de entrada	IP66/68 <i>Consulte las aprobaciones específicas de la agencia en la P.2</i>
NEMA	Type 4X/6P <i>Consulte las aprobaciones específicas de la agencia en la P.2</i>

*Es posible que sea necesario limitar la velocidad de accionamiento para lograr el empuje nominal a tensiones de suministro más bajas.

10. Mantenimiento

PRECAUCIÓN

Apagar el regulador de presión del grupo motor y desconectar el equipo asociado puede crear condiciones peligrosas para el sistema. Asegúrese de que el sistema esté debidamente preparado para el mantenimiento que se realizará en la unidad antes de ponerla fuera de servicio.

Lubricación periódica de la Barra de Empuje

Después de 20.000 ciclos de funcionamiento, vuelva a lubricar la barra de empuje del actuador.

Asegúrese de que es seguro despresurizar el sistema. Mueva el pomo de configuración al modo Operate Pulse (Accionar Impulsos) y presionando el botón Jog DN, retraiga la barra de empuje hasta su posición más retraída (presión de salida cero del regulador de presión). Para extraer la barra de empuje, quite los cuatro tornillos que sujetan el regulador de presión en el alojamiento del actuador. Quite el regulador de presión y la tapa de la barra de empuje extrayendo la barra de empuje. Con el pomo de configuración en el modo Operate Pulse (Accionar Impulsos) y presionando el pulsador Jog UP, extienda la barra de empuje hasta su posición más extendida. Aplique lubricante Dow Corning G-n a la rosca expuesta de la barra de empuje. Utilizando el pulsador Jog DN, retraiga la barra de empuje hasta su posición más retraída. Vuelva a colocar la tapa de la barra de empuje y el regulador de presión.

11. Conjunto de Actuador y Regulador de Presión PAX1

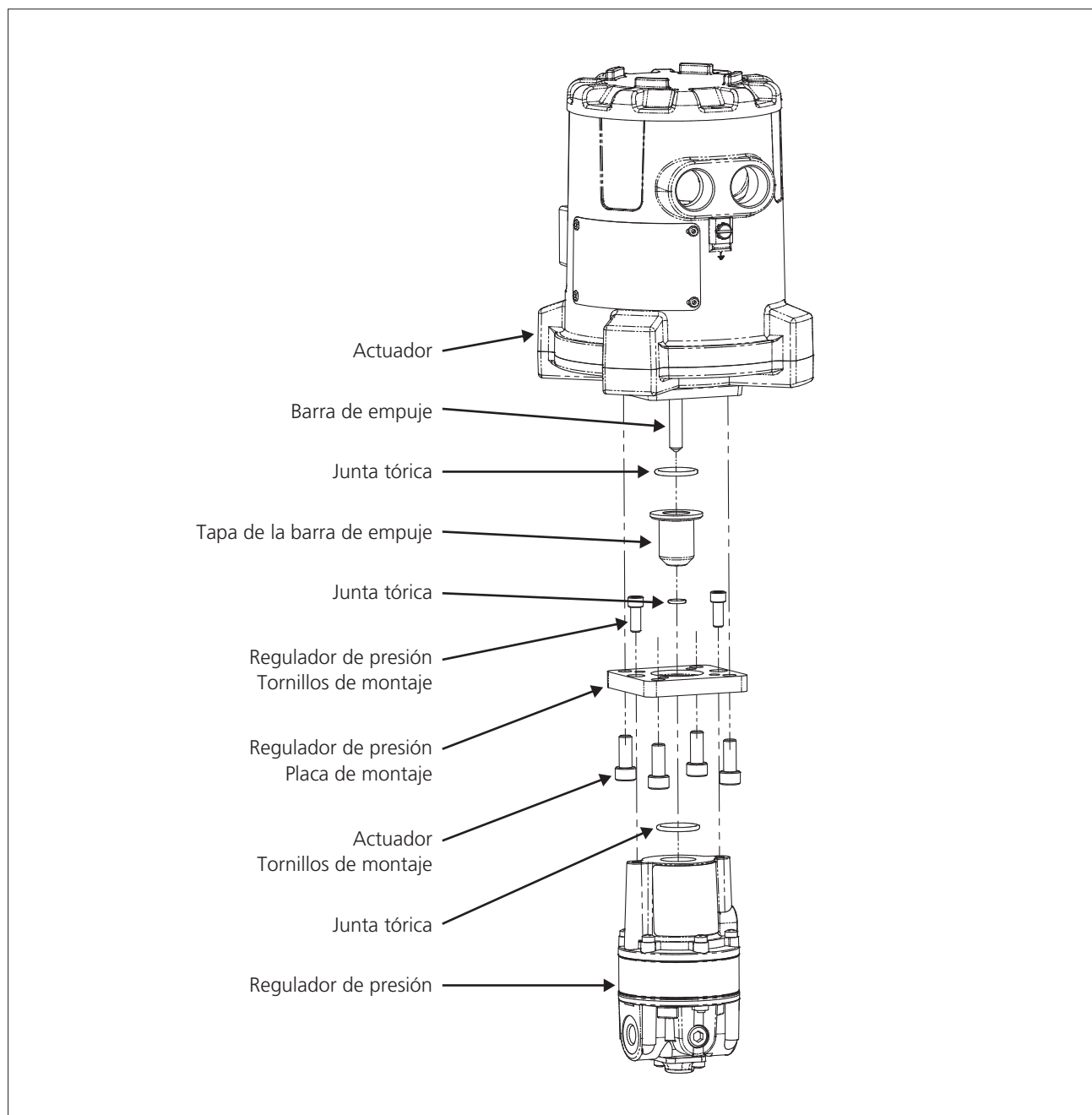


Imagen 20 Conjunto de Actuador y Regulador de Presión PAX1

Póngase en contacto con la fábrica para obtener los kits de mantenimiento.

rotork®



www.rotork.com

Nuestra página web cuenta con un listado completo de nuestra red mundial de ventas y servicios.

Rotork plc
Brassmill Lane, Bath, UK
tel +44 (0)1225 733200
email mail@rotork.com

Rotork Instruments North America
3920 West Point Blvd, Winston-Salem, NC 27103, USA
tel +1 (336) 659-3400
email US-WS-CS@rotork.com

PUB136-003-04
Revisión 04/21

Como parte de un proceso de desarrollo constante de productos, Rotork se reserva el derecho de corregir y cambiar las especificaciones sin previo aviso. Los datos publicados pueden estar sujetos a cambios. Respecto de la última versión visite nuestro sitio de Internet: www.rotork.com
El nombre Rotork es una marca registrada. Rotork reconoce todas las marcas registradas. Publicado y producido en el Reino Unido por Rotork. POWTG0521