

rotork®

Keeping the World Flowing
for Future Generations

Вспомогательное оборудование и комплектующие



MIDLAND-ACS
A rotork® Brand

Серия 4500

Содержание

Раздел	Страница	Раздел	Страница
Введение	3	¼" до 2" NPT обратные клапаны (12 бар)	22
Реле давления воздуха	4	¼" до ½" NPT обратные клапаны (27 бар)	23
¼" NPT реле давления воздуха 3/2	5	¼" до 2" NPT клапан быстрого сброса	24
¼" NPT реле давления воздуха 5/2	6	¼" до 1" NPT клапан быстрого сброса	25
¼" NPT реле давления воздуха 3/2 с ручным возвратом в исходное состояние	7	1½" до 2" NPT клапан быстрого сброса	26
¼" NPT реле давления воздуха 5/2 с ручным возвратом в исходное состояние	8	¼" до 2" NPT клапан быстрого сброса с регулятором расхода выхлопа	27
½" NPT реле давления воздуха 3/2	9	¼" до 1" NPT клапан быстрого сброса с регулятором расхода выхлопа	28
½" NPT реле давления воздуха 5/2	10	1½" до 2" NPT клапан быстрого сброса с регулятором расхода выхлопа и байпасом	28
Дополнительные комплектующие реле давления	11	¼" до ½" NPT перепускной клапан	29
¼" до 1" регуляторы расхода	13	¼" до ½" перепускной клапан	30
¼" до ½" однонаправленные регуляторы расхода	14	¾" до 1" перепускной клапан	30
¾" до 1" однонаправленные регуляторы расхода	15	Тепловой предохранитель ½" NPT	31
¼" до ½" двунаправленные регуляторы расхода	16	Видимый указатель	32
¼" до ½" игольчатые клапаны	17	¼" до ½" Сапун с обратным клапаном	33
¼" до ½" регуляторы расхода отверстия выхлопа	19	½" до 1" Сапуны (глушители)	34
¼" до 2" NPT обратный клапан	21	½" до ¼" 'Сетка против насекомых' на выходное отверстие	35



Компания Rotork является мировым лидером в автоматизации арматуры и управлении потоками. Наша продукция и сервис обеспечивают организациям по всему миру увеличение производительности, повышение безопасности и защиту окружающей среды.

Техническое совершенство, инновации и высочайшие стандарты качества во всем, что мы делаем. В результате наш персонал и продукция находятся на переднем крае технологии управления потоками.

Бескомпромиссная надежность - характерная черта всей выпускаемой нами номенклатуры продукции, от основной серии электроприводов до пневматических, гидравлических и электрогидравлических приводов, а также контрольно-измерительных приборов, редукторов и комплектующих для арматуры.

Компания Rotork стремится обеспечить первоклассную поддержку каждому клиенту на протяжении всего срока работы его предприятия, от первоначальных изысканий на месте до установки, технического обслуживания, проверки и ремонта. В нашей сети национальных и международных офисов инженеры постоянно работают, чтобы сохранить ваше доверие.

Обеспечиваем мировые потоки для будущих поколений.

Введение

Rotork Midland изготавливает всё вспомогательное оборудование из нержавеющей стали 316L для соответствия всей нашей номенклатуре оборудования. Подходит для применения в промышленных и суровых условиях окружающей среды, номенклатурный ряд оборудования согласно всех Ваших требований для управления арматурой.



Доступные сертификаты



Вспомогательная продукция серии 4500 – Реле давления воздуха

Компактное полностью регулируемое, пневматически управляемое реле давления из нержавеющей стали 316L с рабочим давлением до 16 бар (232) psi. Для использования в отказоустойчивых системах.

Технические характеристики и эффективность

- Специально разработан для жестких условий эксплуатации
- Компактный и легкий
- До 5 значений давления
- Возможность маркировки
- уплотнения из фторэластомера
- Исполнения 3/2 и 5/2
- Доступно низкотемпературное исполнение
- Применение по стандарту NACE
- PED сертифицированный, только 1/4"

Диапазон температуры среды и окружающей среды

- Стандартная температура -20 до +80 °C (-4 до +176 °F)
- Низкотемпературное исполнение -50 до +80 °C (-58 до +176 °F)

Примечание: при заказе устройства для АTEX ограничение температуры окружающей среды +40 °C (104 °F) Ex II 2G с Т6.

Рабочее давление (для основного пневмораспределителя)

- 12 бар (174 psi) максимум

Максимальное давление управления на входе

- 16 бар (232 psi)

Гистерезис настройки давления

- 0,5 бар (7,25 psi)

Отверстия NPT (возможен вариант BSP)

- Рабочие отверстия 1/4" - 1/2" NPT
- Отверстие управления 1/8" NPT



Рабочая среда

- Газы- отфильтрованный со смазкой или без смазки
- воздух, инертный газ и малосернистый (природный) газ
- доступно исполнение под сернистый газ

Примечание: для предотвращения замерзания конденсата внутри устройства точка росы среды должна быть не менее чем на 10 °C ниже самой низкой температуры окружающей среды, в которой будет работать устройство.

Материалы конструкции

- Корпус: нержавеющая сталь 316L
- Катушка: нержавеющая сталь 316L
- Пружина: нержавеющая сталь 316
- Уплотнения: фторопласт (EPDM¹ для низкотемпературного исполнения)

¹ Для низкотемпературного применения не рекомендуется устанавливать маслораспылитель перед устройством.

Максимальный расход

При 6 бар с перепадом 1 бар:

1/4" клапаны 3/2 - 1000 л/мин (35,3 SCFM)

1/4" клапаны 5/2 - 1200 л/мин (42,4 SCFM)

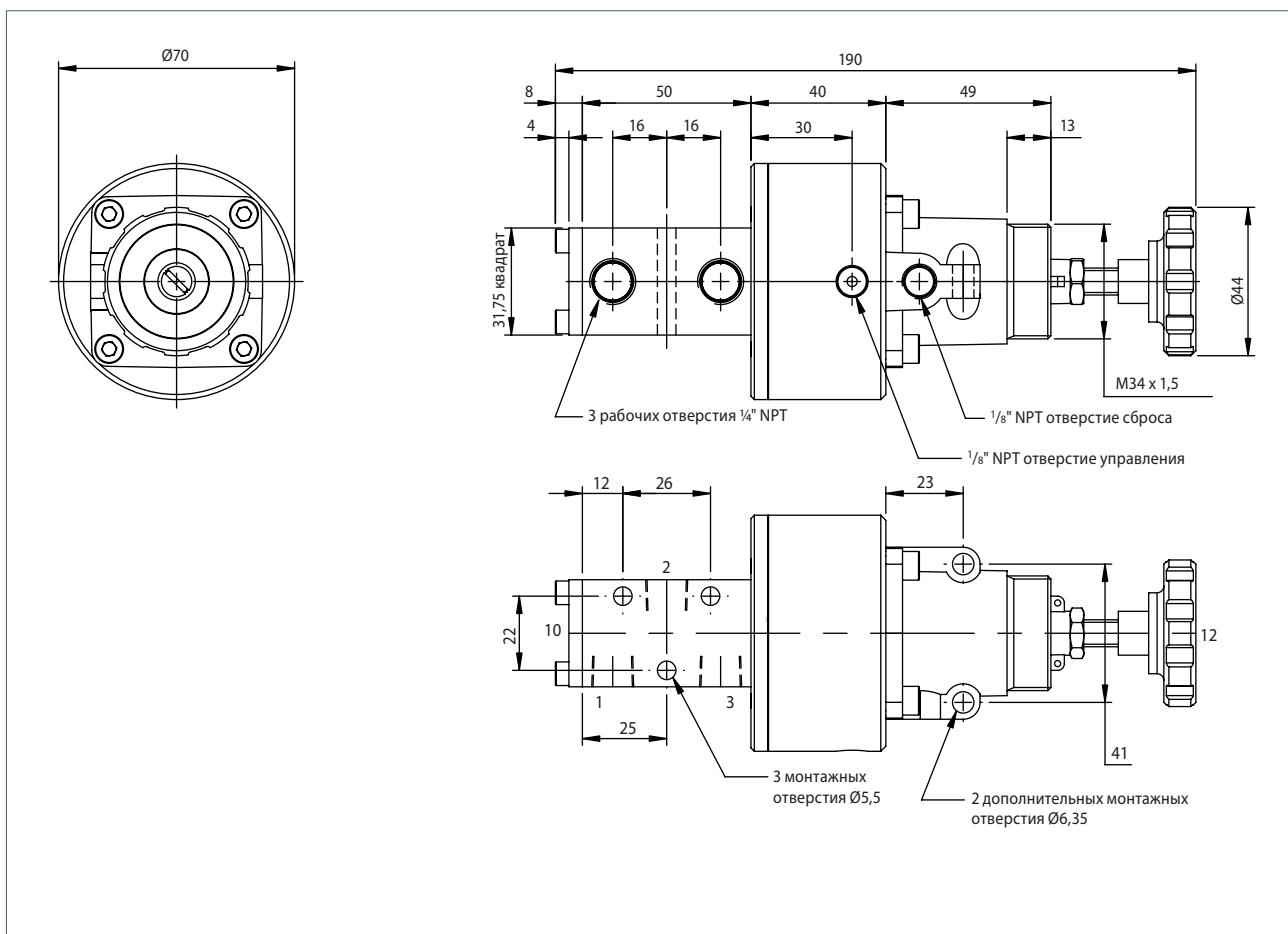
1/2" клапаны 3/2 - 3500 л/мин (123 SCFM)

1/2" клапаны 5/2 - 3500 л/мин (123 SCFM)

Доступные сертификаты



Вспомогательная продукция серии 4500 – 1/4" NPT реле давления воздуха 3/2



Информация для заказа

Код устройства	Низкотемпературное исполнение	CV	Вес (кг)	Регулируемое давление (настраивается) для основного пневмораспределителя
2PS3SV022	2PS3SL022	1,0	1,60	1,0 до 2,0 бар (14,5 до 29 psi)
2PS3SV042	2PS3SL042			1,0 до 4,0 бар (14,5 до 58 psi)
2PS3SV072	2PS3SL072			1,0 до 7,0 бар (14,5 до 102 psi)
2PS3SV102	2PS3SL102			1,0 до 10 бар (14,5 до 145 psi)
2PS3SV162	2PS3SL162			1,0 до 16 бар (14,5 до 232 psi)

Если требуется сертификат ATEX код устройства с индексом 'ATEX'
Регулируемое давление 16 бар к основному пневмораспределителю необходимо подавать от независимого источника питания.



Функция

Применение 3/2 для приводов с пружинным возвратом

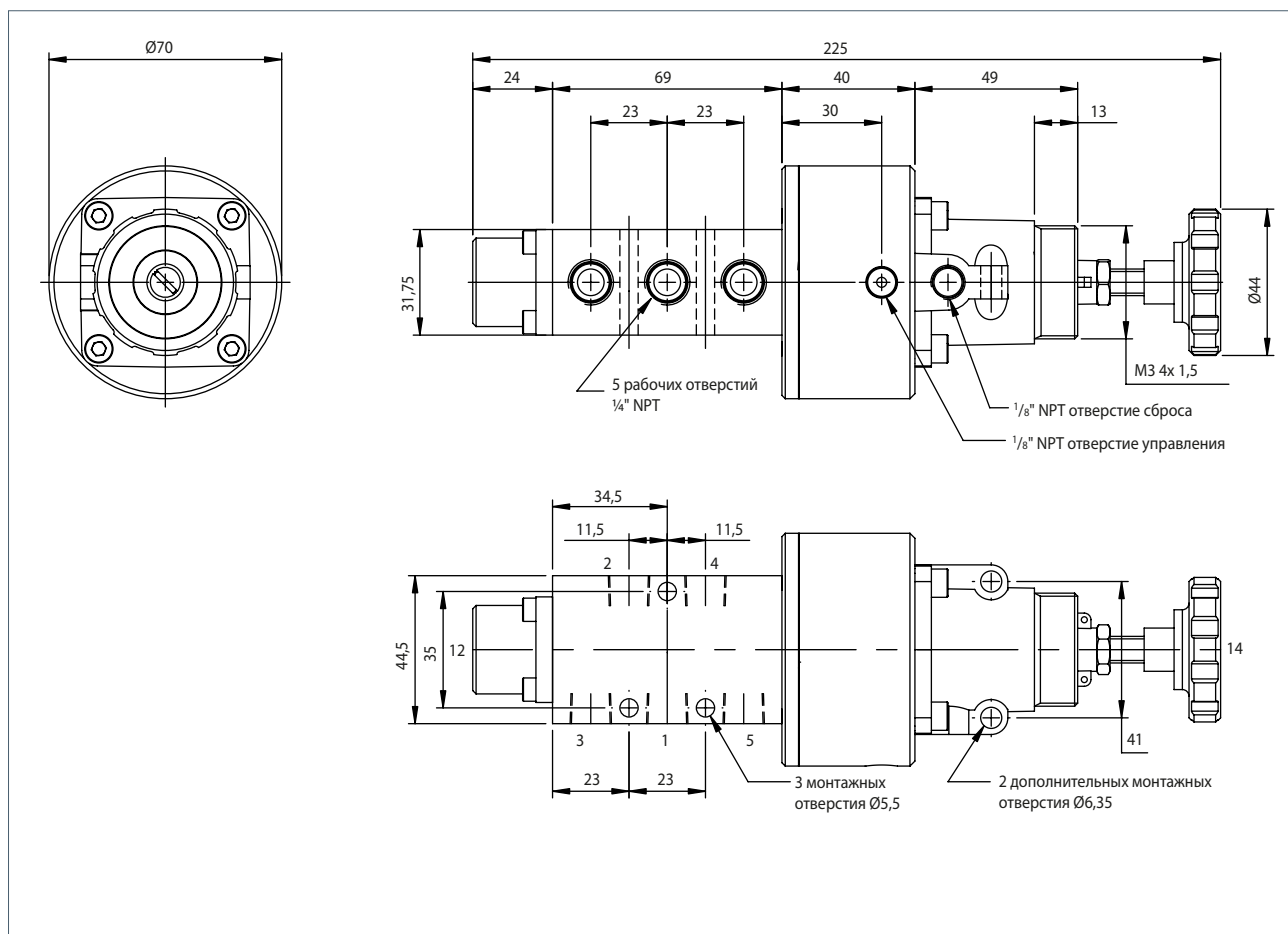
1. Оставаться неподвижным при сбое по воздуху

Для этого применения подключено отверстие 3. Когда управляющий воздух подаётся в отверстие 1 или 2 в нормально закрытом режиме и давление управляющего воздуха выше заданного, воздух может течь в любом направлении. Когда давление управления падает ниже заданного давления встроенный золотниковый клапан закрывается и блокирует отверстия 1 и 2, блокируя выход 2, оставляя привод или нисходящий сигнал в последнем контролируемом положении.

2. Отвод

Если не подключать отверстие 3 клапан возможно использовать для режимов нормально открыт, закрыт, отводной или переключающий и привод будет сбрасывать в атмосферу.

Вспомогательная продукция серии 4500 – 1/4" NPT реле давления воздуха 5/2



Информация для заказа

Код устройства	Низкотемпературное исполнение	CV	Вес (кг)	Регулируемое давление (настраивается) для основного пневмораспределителя
2PS5SV022	2PS5SL022	1,2	2,05	1,0 до 2,0 бар (14,5 до 29 psi)
2PS5SV042	2PS5SL042			1,0 до 4,0 бар (14,5 до 58 psi)
2PS5SV072	2PS5SL072			1,0 до 7,0 бар (14,5 до 102 psi)
2PS5SV102	2PS5SL102			1,0 до 10 бар (14,5 до 145 psi)
2PS5SV162	2PS5SL162			1,0 до 16 бар (14,5 до 232 psi)

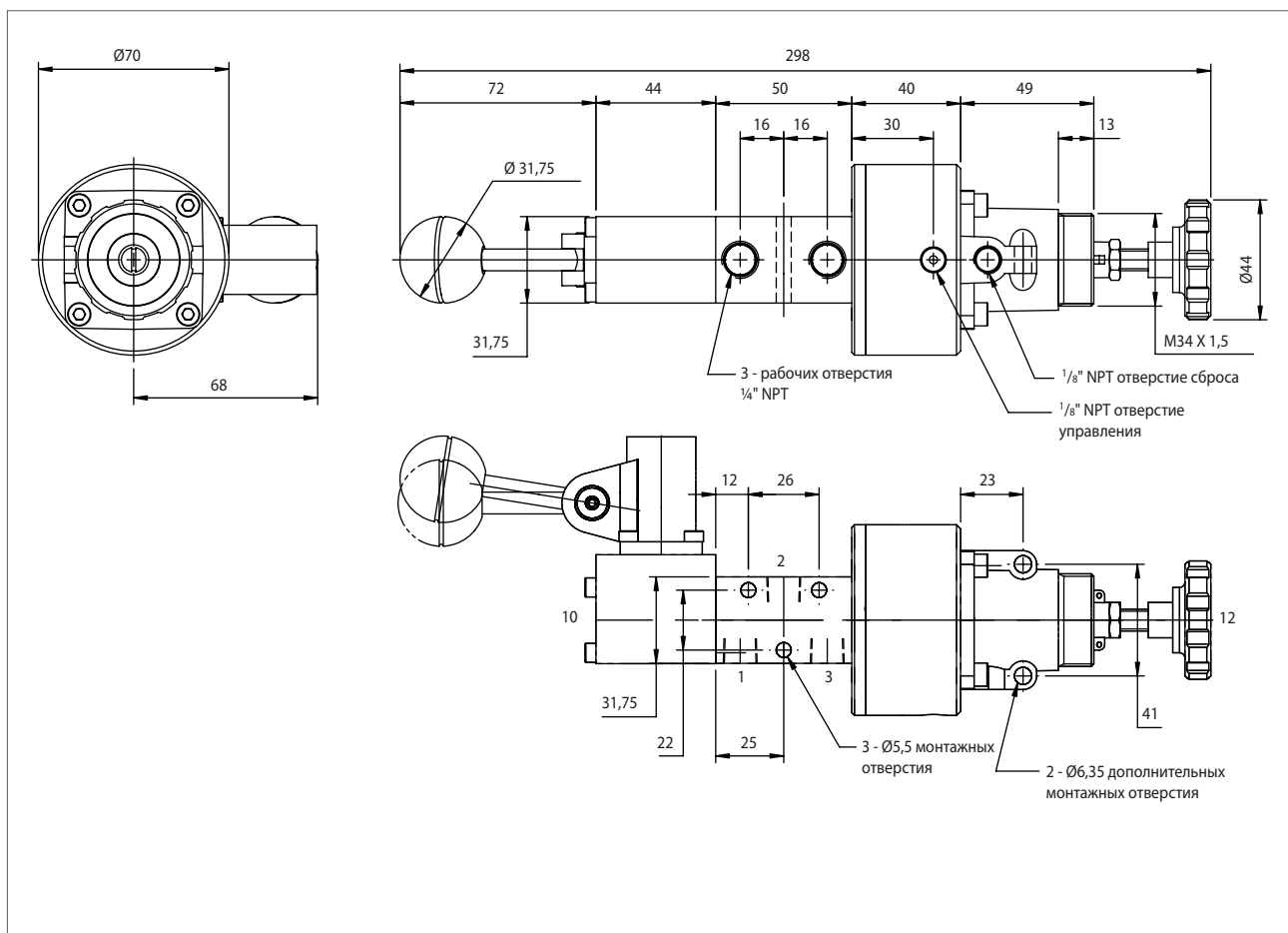
Если требуется сертификат ATEX код устройства с индексом 'ATEX'
Регулируемое давление 16 бар к основному пневмораспределителю необходимо подавать от независимого источника питания.

Функция

Применение 5/2 для приводов двойного действия



Вспомогательная продукция серии 4500 – 1/4" NPT реле давления воздуха 3/2 с ручным возвратом в исходное состояние



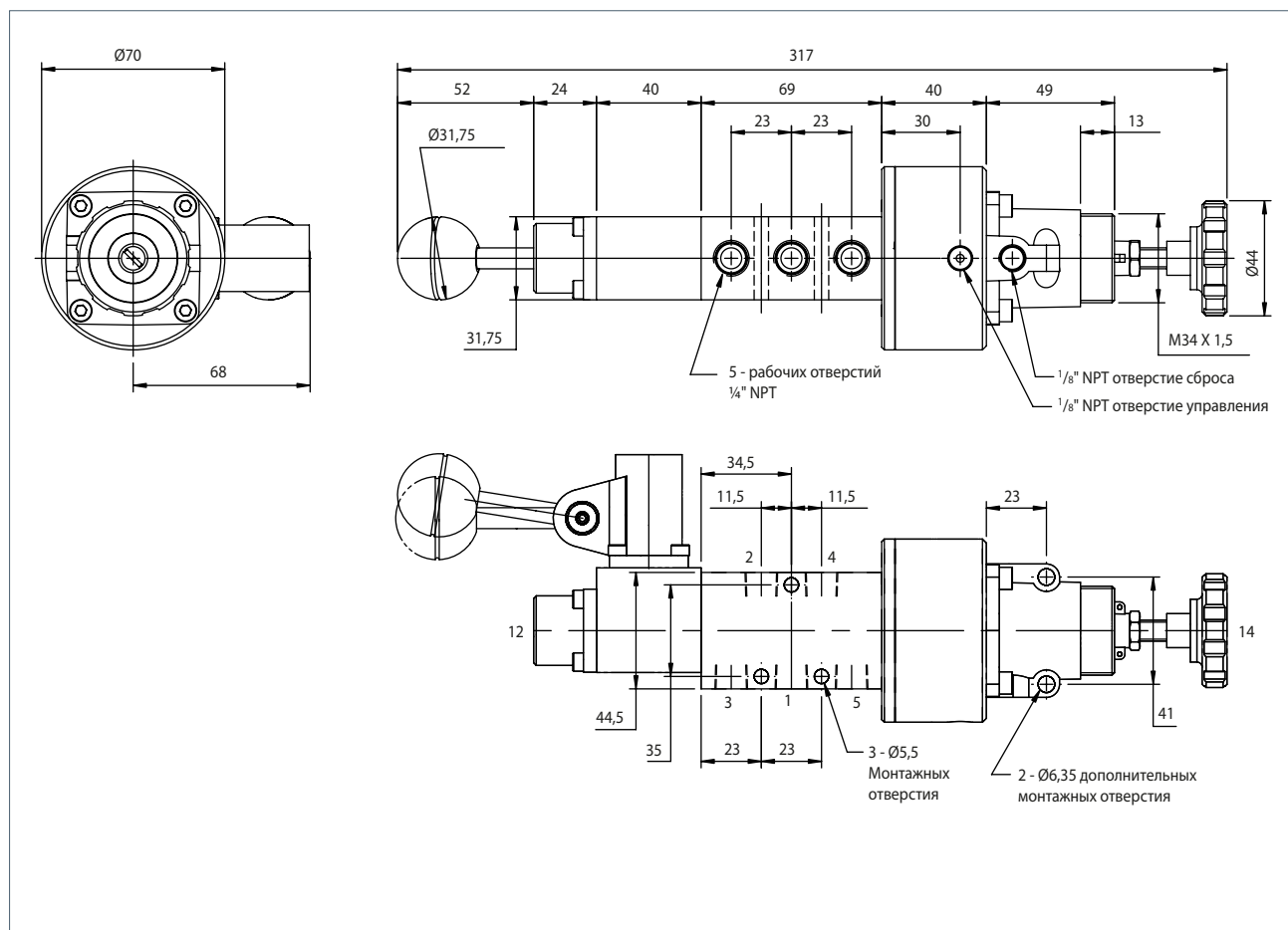
Информация для заказа

Код устройства	Низкотемпературное исполнение	CV	Вес (кг)	Регулируемое давление (настраивается) для основного пневмораспределителя
2PS3SV022LL	2PS3SL022LL	1,0	2,30	1,0 до 2,0 бар (14,5 до 29 psi)
2PS3SV042LL	2PS3SL042LL			1,0 до 4,0 бар (14,5 до 58 psi)
2PS3SL072LL	2PS3SL072LL			1,0 до 7,0 бар (14,5 до 102 psi)
2PS3SV102LL	2PS3SL102LL			1,0 до 10 бар (14,5 до 145 psi)
2PS3SV162LL	2PS3SL162LL			1,0 до 16 бар (14,5 до 232 psi)

Если требуется сертификат ATEX код устройства с индексом "ATEX"
Регулируемое давление 16 бар к основному пневмораспределителю необходимо подавать от независимого источника питания.



Вспомогательная продукция серии 4500 – 1/4" NPT реле давления воздуха 5/2 с ручным возвратом в исходное состояние



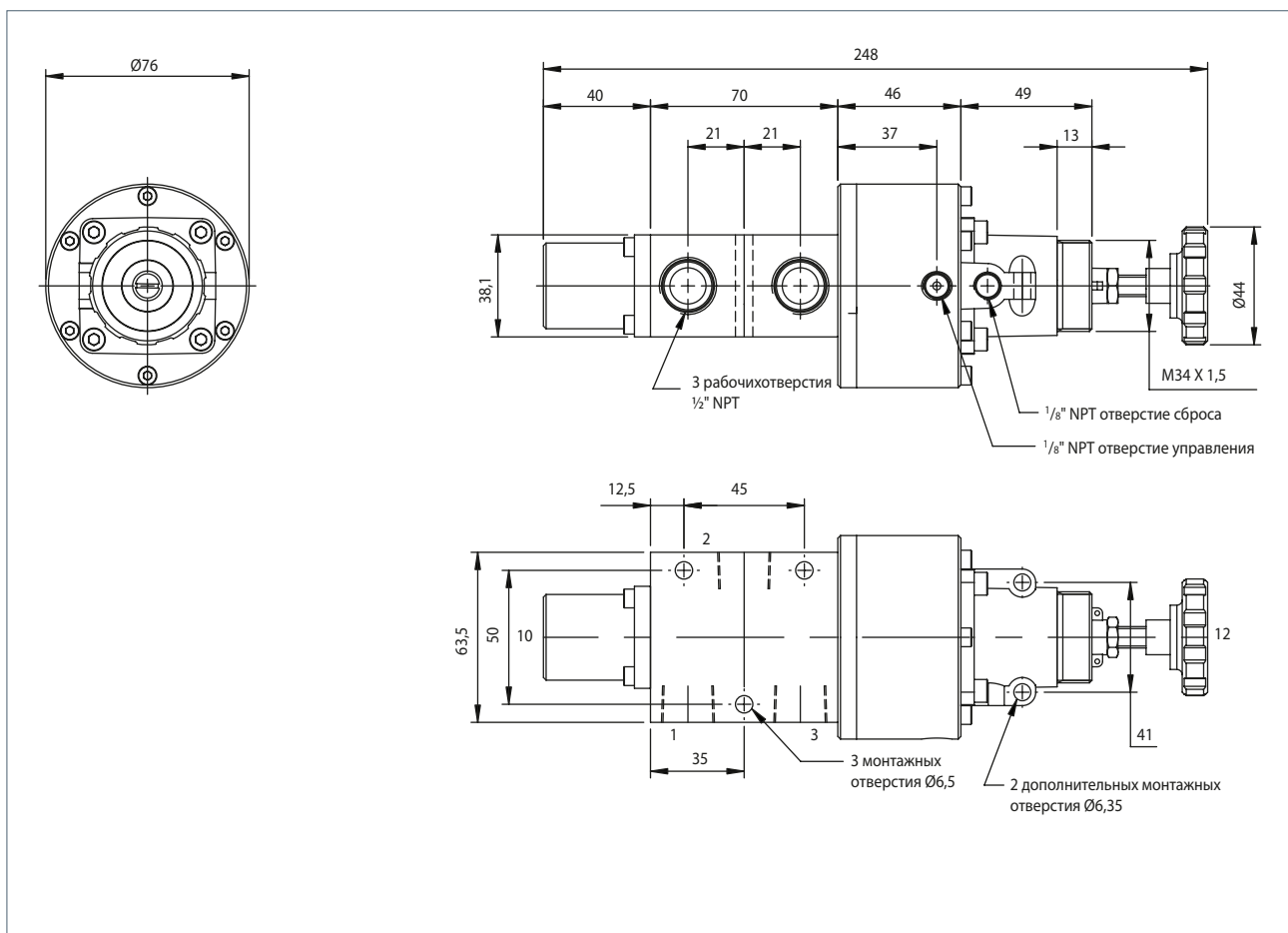
Информация для заказа

Код устройства	Низкотемпературное исполнение	CV	Вес (кг)	Регулируемое давление (настраивается) для основного пневмораспределителя
2PS5SV022LL	2PS5SL022LL	1,2	2,75	1,0 до 2,0 бар (14,5 до 29 psi)
2PS5SV042LL	2PS5SL042LL			1,0 до 4,0 бар (14,5 до 58 psi)
2PS5SL072LL	2PS5SL072LL			1,0 до 7,0 бар (14,5 до 102 psi)
2PS5SV102LL	2PS5SL102LL			1,0 до 10 бар (14,5 до 145 psi)
2PS5SV162LL	2PS5SL162LL			1,0 до 16 бар (14,5 до 232 psi)

Если требуется сертификат ATEX код устройства с индексом 'ATEX'
 Регулируемое давление 16 бар к основному пневмораспределителю необходимо подавать от независимого источника питания.



Вспомогательная продукция серии 4500 – 1/2" NPT реле давления воздуха 3/2



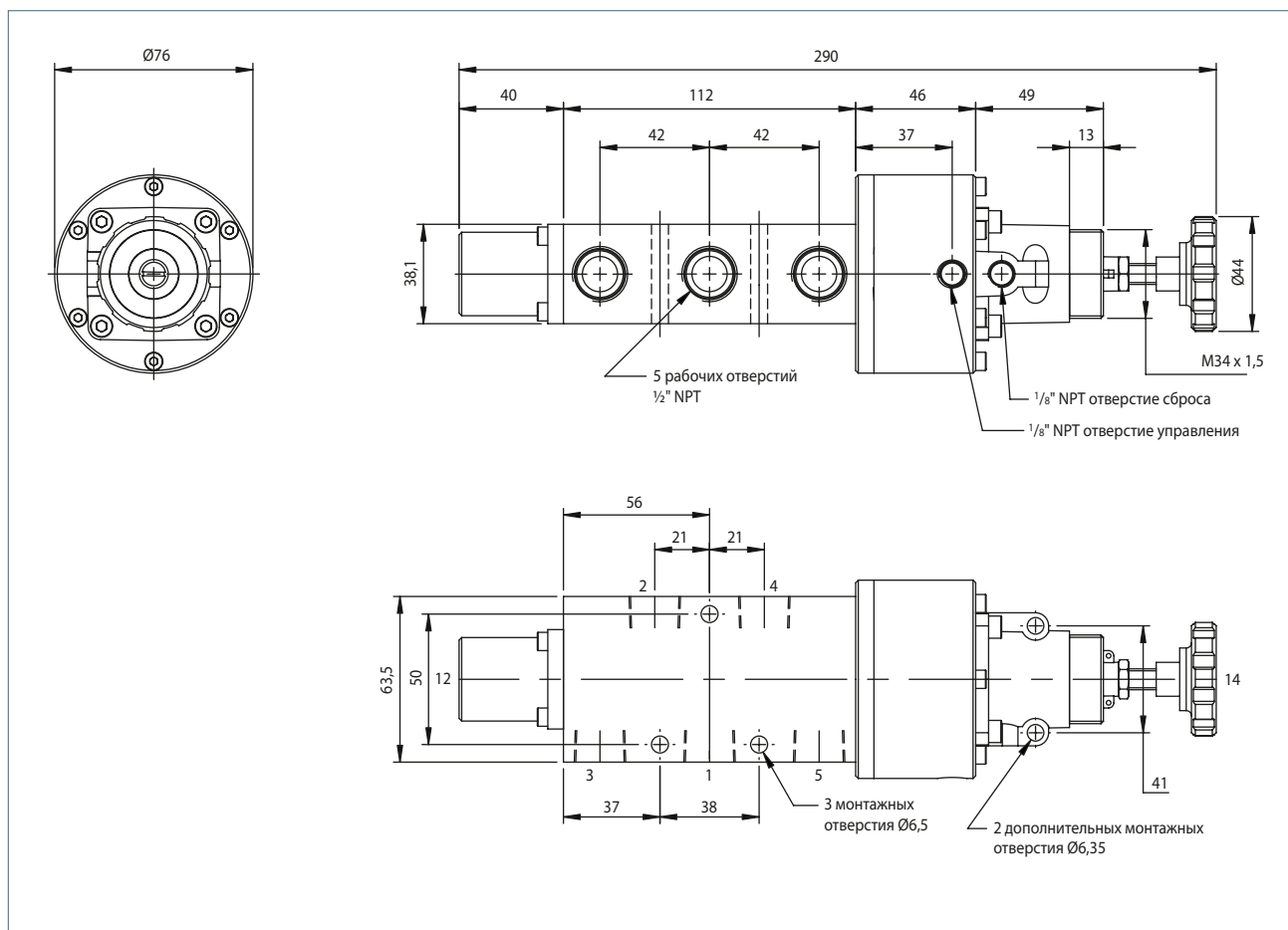
Информация для заказа

Код устройства	Низкотемпературное исполнение	CV	Вес (кг)	Регулируемое давление (настраивается) для основного пневмораспределителя
4PS3SV022	4PS3SL022	3,5	3,0	1,0 до 2,0 бар (14,5 до 29 psi)
4PS3SV042	4PS3SL042			1,0 до 4,0 бар (14,5 до 58 psi)
4PS3SV072	4PS3SL072			1,0 до 7,0 бар (14,5 до 102 psi)
4PS3SV102	4PS3SL102			1,0 до 10 бар (14,5 до 145 psi)

Если требуется сертификат ATEX код устройства с индексом '/ATEX'



Вспомогательная продукция серии 4500 – 1/2" NPT реле давления воздуха 5/2



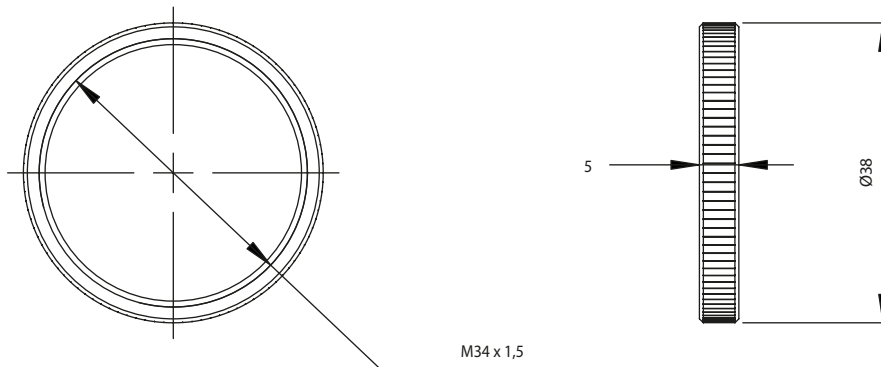
Информация для заказа

Код устройства	Низкотемпературное исполнение	CV	Вес (кг)	Регулируемое давление (настраивается) для основного пневмораспределителя
4PS5SV022	4PS5SL022	3,5	3,6	1,0 до 2,0 бар (14,5 до 29 psi)
4PS5SV042	4PS5SL042			1,0 до 4,0 бар (14,5 до 58 psi)
4PS5SV072	4PS5SL072			1,0 до 7,0 бар (14,5 до 102 psi)
4PS5SV102	4PS5SL102			1,0 до 10 бар (14,5 до 145 psi)

Если требуется сертификат ATEX код устройства с индексом 'ATEX'

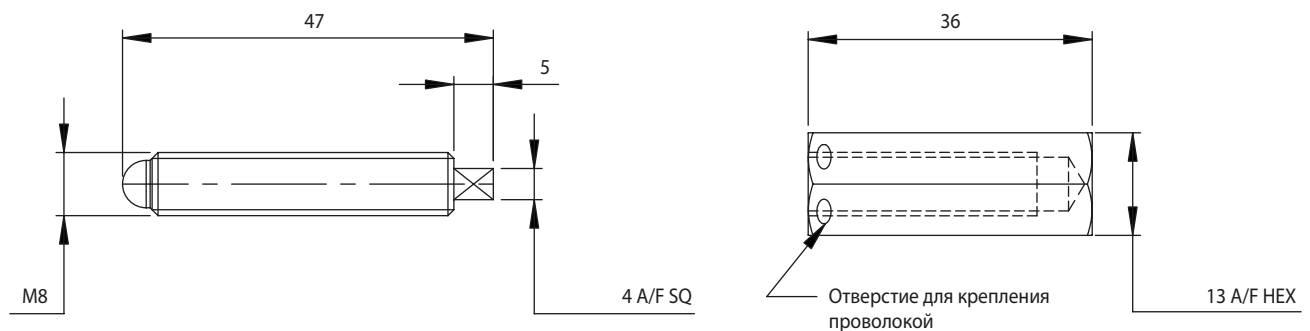


Монтажное кольцо на панель



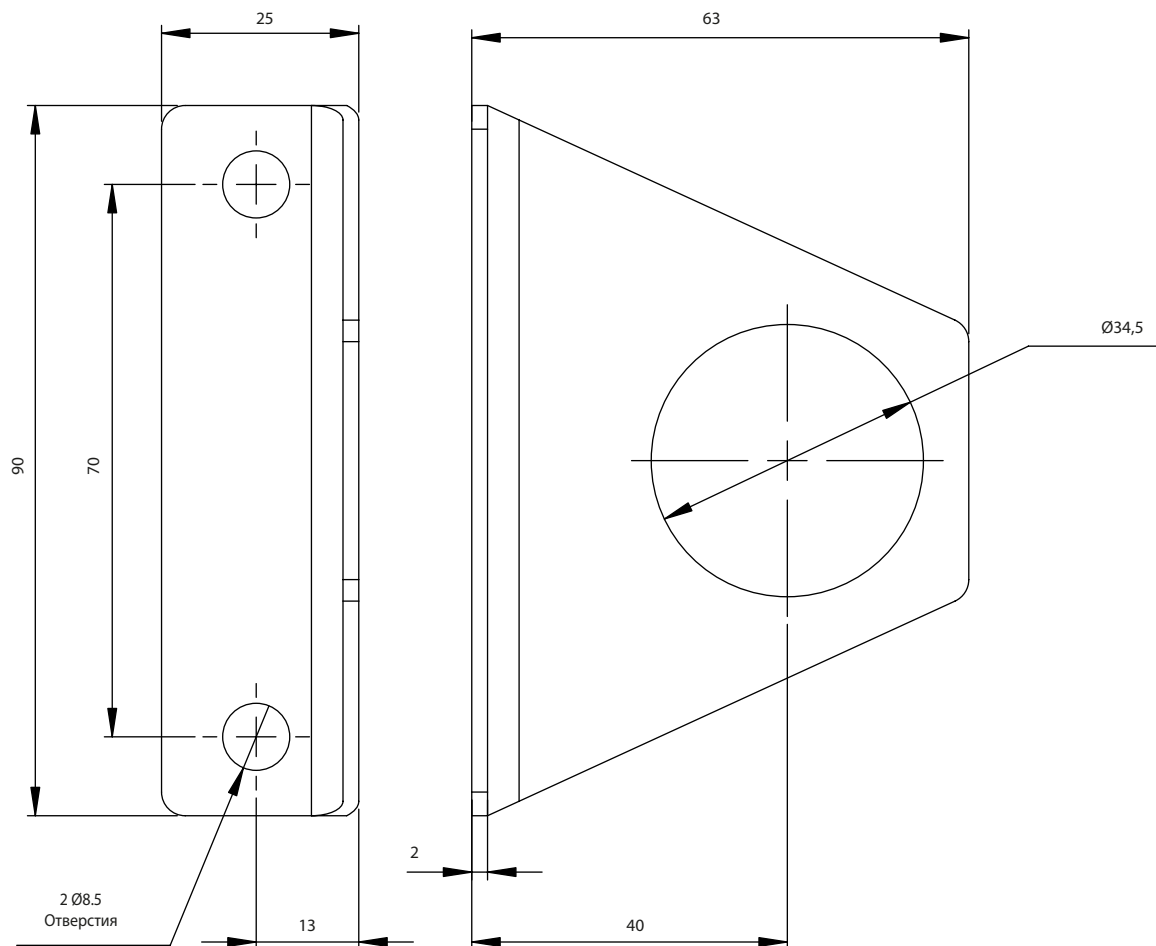
Код устройства	Описание
SSAF238/20	Монтажное кольцо для крепления на панель

Набор колпачка предохраняющего от регулировки



Код устройства	Описание
SSAF238/22	Комплект состоит из 1 винта настройки давления и 1 предохранительной крышки. Материал всех деталей - нержавеющая сталь 316.

Набор монтажный кронштейн



Код устройства	Описание
SSAF238/26	Набор состоит из 1 кронштейна и 1 монтажного кольца на панель

Вспомогательная продукция серии 4500 – ¼" до 1" регуляторы расхода

Однонаправленные регуляторы расхода:

Регуляторы расхода из нержавеющей стали 316L в линию для однонаправленного действия (свободный обратный поток).

Двунаправленные регуляторы расхода:

Регуляторы расхода из нержавеющей стали 316L в линию для работы в двух направлениях (регулирование расхода в каждом направлении).

Технические характеристики и эффективность

- Специально разработан для жестких условий эксплуатации
- Для использования в отказоустойчивых системах
- Включаемый в состав системы
- Доступно низкотемпературное исполнение

Диапазон температуры среды и окружающей среды

- Стандартная температура
-20 до +70 °C (-4 до +158 °F)
- Низкотемпературное исполнение
-50 до +80 °C (-58 до +176 °F)

Примечание: при заказе устройства для ATEX ограничение температуры окружающей среды +40 °C (104 °F) Ex II 2G с T6.

Рабочее давление

- 12 бар (174 psi) максимум

Отверстия NPT (возможен вариант BSP)

Рабочая среда

- Газы- отфильтрованный со смазкой или без смазки воздух, инертный газ, малосернистый (природный) газ
- доступно исполнение под сернистый газ
- Жидкости с низким гидравлическим давлением, минеральное масло или вода

Примечание: для предотвращения замерзания конденсата внутри устройства точка росы среды должна быть не менее чем на 10 °C ниже самой низкой температуры окружающей среды, в которой будет работать устройство.

Материалы конструкции

- Корпус: нержавеющая сталь 316L
- Пружина: нержавеющая сталь 316
- Уплотнения: нитрил (EPDM¹ для низкотемпературного исполнения)
- Внутренние детали: нержавеющая сталь 316L

¹ Для низкотемпературного применения не рекомендуется устанавливать маслораспылитель перед устройством.

Доступные сертификаты



Максимальный расход

При 6 бар с перепадом 1 бар:

Однонаправленные

- ¼" - 1000 л/мин (35 SCFM)
- ⅜" - 1680 л/мин (59 SCFM)
- ½" - 2520 л/мин (89 SCFM)
- ¾" - 5428 л/мин (192 SCFM)
- 1" - 9820 л/мин (347 SCFM)

Двунаправленные

- ¼" - 620 л/мин (22 SCFM)
- ⅜" - 1290 л/мин (45 SCFM)
- ½" - 2000 л/мин (71 SCFM)

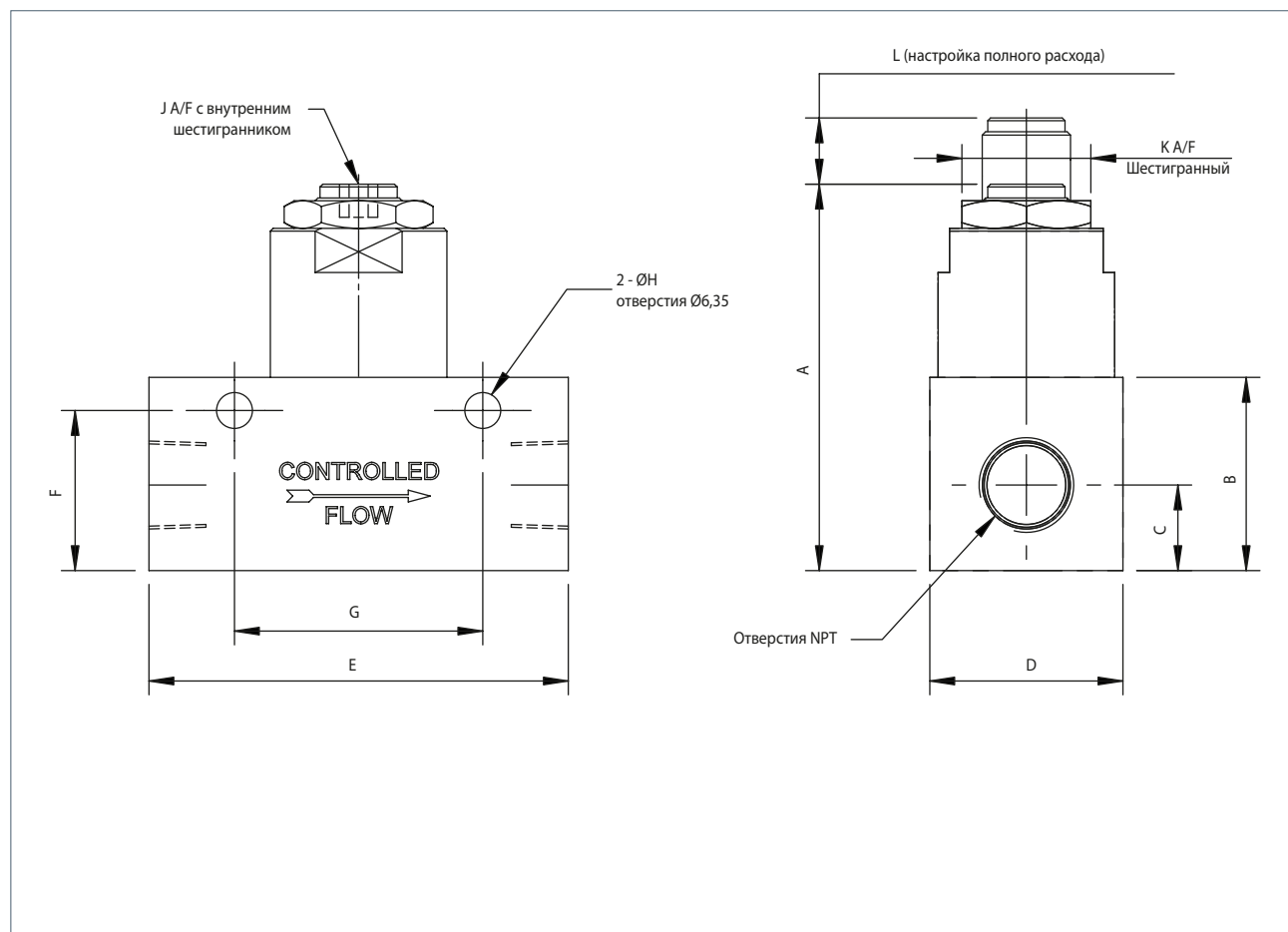
Однонаправленные регуляторы расхода

Код устройства	Низкотемпературное исполнение	Размер	CV	Вес (кг)
2REGSN122	2REGSE122	¼"	1,0	0,26
3REGSN122	3REGSE122	⅜"	1,7	0,75
4REGSN122	4REGSE122	½"	2,5	0,75
6REGSN122	6REGSE122	¾"	5,4	1,75
8REGSN122	8REGSE122	1"	9,8	3,1

Двунаправленные регуляторы расхода

Код устройства	Низкотемпературное исполнение	Размер	CV	Вес (кг)
2BIDSN122	2BIDSE122	¼"	0,6	0,38
3BIDSN122	3BIDSE122	⅜"	1,3	1,0
4BIDSN122	4BIDSE122	½"	2,0	1,0

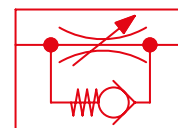
Вспомогательная продукция серии 4500 – ¼" до ½" однонаправленные регуляторы расхода



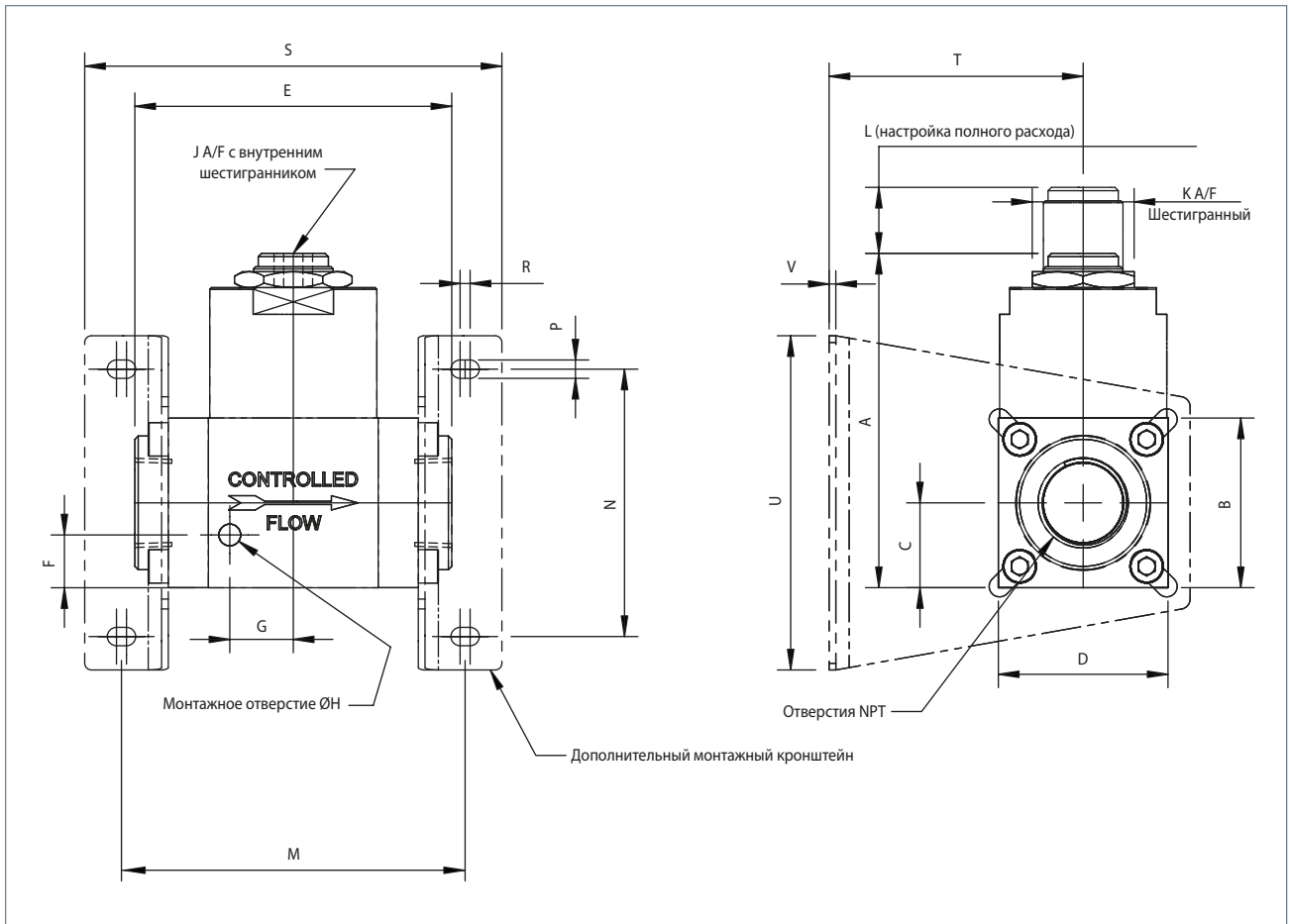
Информация для заказа

Код устройства	Низкотемпературное исполнение	Размер	A	B	C	D	E	F	G	H	J	K	L
2REGSN122	2REGSE122	¼"	48	25,4	9	25,4	54	20	40	6,35	5	18	6
3REGSN122	3REGSE122	⅜"	70	35	15,5	35	76	29	45	6,35	6	23,4	12
4REGSN122	4REGSE122	½"	70	35	13,5	35	76	29	45	6,35	6	23,4	12

Если требуется сертификат ATEX код устройства с индексом 'ATEX'



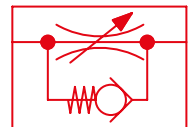
Вспомогательная продукция серии 4500 – 3/4" до 1" однонаправленные регуляторы расхода



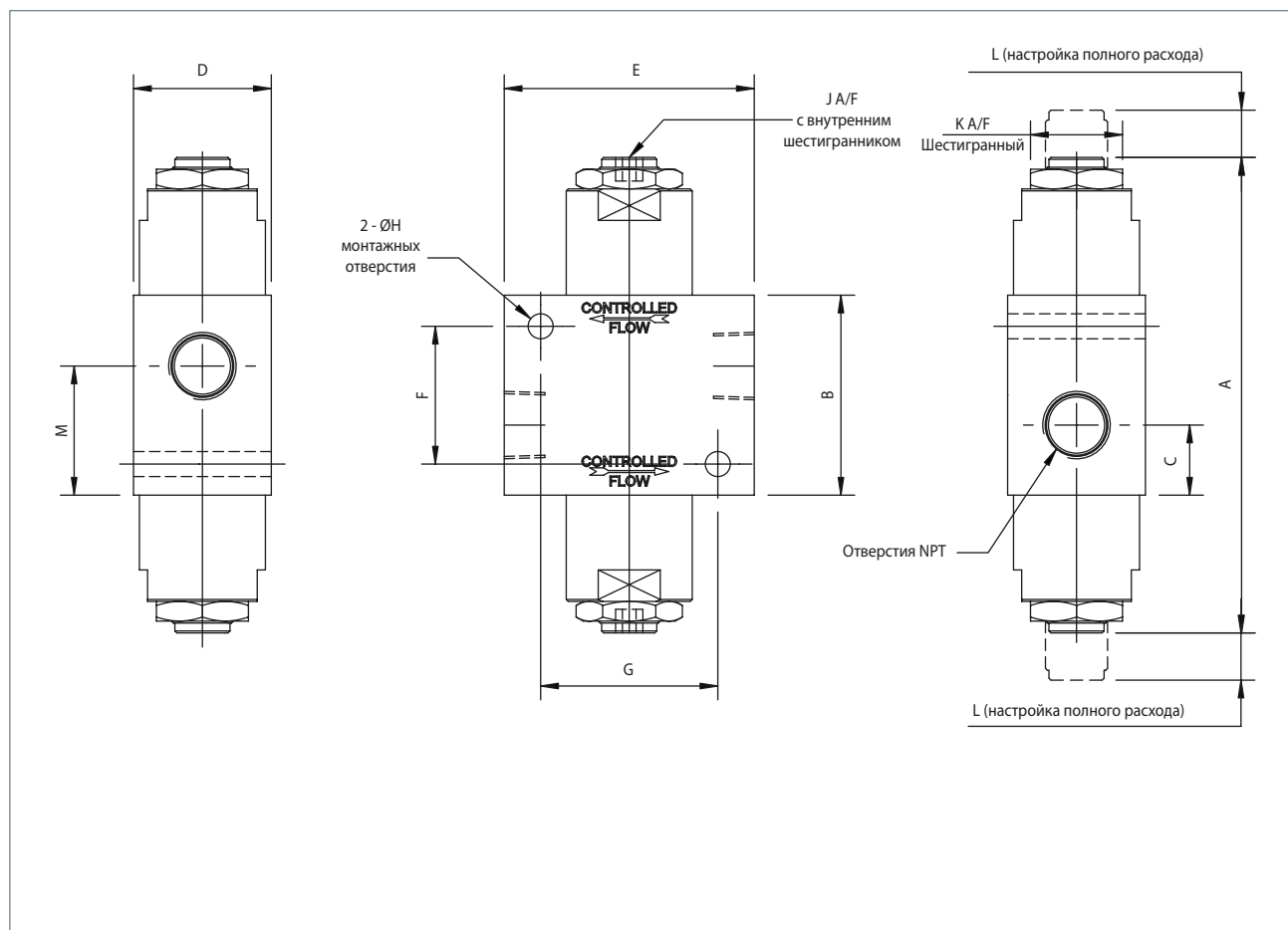
Информация для заказа

Код устройства	Низкотемпературное исполнение	Размер	A	B	C	D	E	F	G	H	J	K	L	M	N	P	R	S	T	U	V
6REGSN122	6REGSE122	3/4"	100	50,8	25,4	50,8	95	16	19	6,35	10	30,5	20	103	80	5,5	3	125	76	100	2
8REGSN122	8REGSE122	1"	125	63,5	31,75	63,5	107,5	19	24	6,35	12	36	25	115,5	80	5,5	3	137,5	76	100	2

Если требуется сертификат ATEX код устройства с индексом '/ATEX'



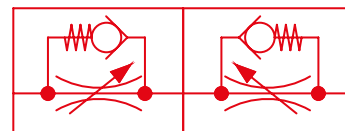
Вспомогательная продукция серии 4500 – ¼" до ½" двунаправленные регуляторы расхода



Информация для заказа

Код устройства	Низкотемпературное исполнение	Размер	A	B	C	D	E	F	G	H	J	K	L	M
2BIDSN122	2BIDSE122	¼"	85	40	15,5	25,4	44,5	28	32	6,35	5	18	6	24,5
3BIDSN122	3BIDSE122	¾"	121	51	18	35	63,5	35	45	6,35	6	23,4	12	33
4BIDSN122	4BIDSE122	½"	121	51	21	35	63,5	35	45	6,35	6	23,4	12	30

Если требуется сертификат ATEX код устройства с индексом 'ATEX'



Вспомогательная продукция серии 4500 – ¼" до ½" игольчатые клапаны

Игольчатый клапан: игольчатый клапан из нержавеющей стали 316L с проходным сечением 3 мм, 6 мм, и 12 мм.

Технические характеристики и эффективность

- Специально разработан для жестких условий эксплуатации
- Доступно низкотемпературное исполнение
- Нержавеющая сталь 316L

Диапазон температуры среды и окружающей среды

- Стандартная температура
-20 до +70 °C (-4 до +158 °F)
- Низкотемпературное исполнение
-50 до +80 °C (-58 до +176 °F)

Примечание: при заказе устройства для ATEX ограничение температуры окружающей среды +40 °C (104 °F) Ex II 2G с T6.

Рабочее давление

- 12 бар (174 psi)

Отверстия NPT (возможен вариант BSP)

Рабочая среда

- Газы- отфильтрованный со смазкой или без смазки
- воздух, инертный газ и малосернистый (природный) газ
- доступно исполнение под сернистый газ
- Жидкости с низким гидравлическим давлением, минеральное масло или вода

Примечание: для предотвращения замерзания конденсата внутри устройства точка росы среды должна быть не менее чем на 10 °C ниже самой низкой температуры окружающей среды, в которой будет работать устройство.

Материалы конструкции

- Корпус: нержавеющая сталь 316L
- Пружина: нержавеющая сталь 316
- Уплотнения: нитрил (EPDM¹ для низкотемпературного исполнения)
- Внутренние детали: нержавеющая сталь 316L

¹ Для низкотемпературного применения не рекомендуется устанавливать маслораспылитель перед устройством.



Максимальный расход

При 6 бар с перепадом 1 бар:

Игольчатый клапан (проходное отверстие 3мм)

- ¼"-290 л/мин (10,5 SCFM)

Игольчатый клапан (проходное отверстие 6мм)

- ¼"-640 л/мин (23 SCFM)

Игольчатый клапан (проходное отверстие 12мм)

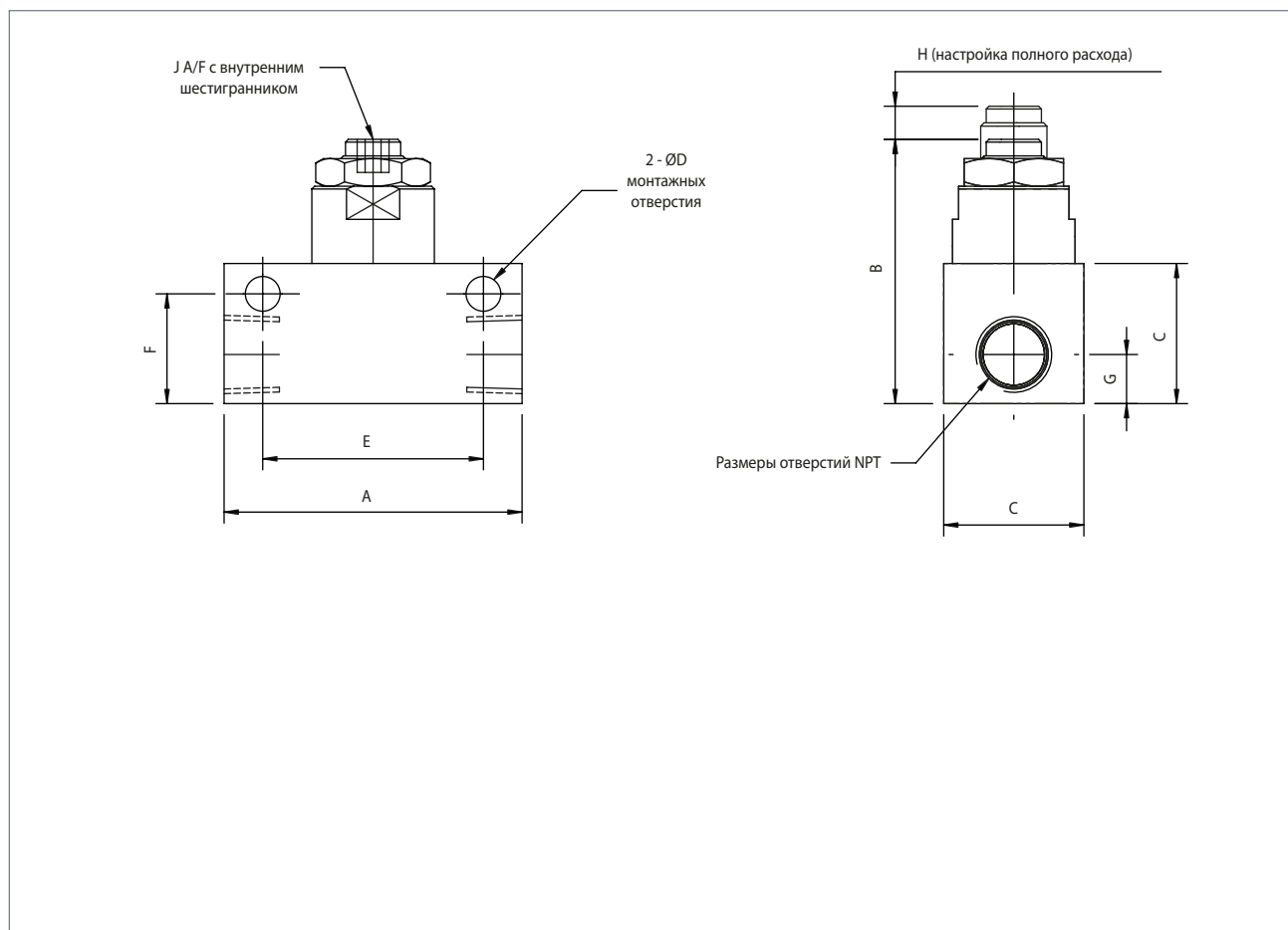
- ½"-2240 л/мин (79 SCFM)

Код устройства	Низкотемпературное исполнение	Размер	Проходное сечение (мм)	CV	Вес (кг)
2NDVSN12203	2NDVSE12203	¼"	3	0,3	0,27
2NDVSN12206	2NDVSE12206	¼"	6	0,7	0,27
4NDVSN12206	4NDVSE12206	½"	6	1,1	0,71
4NDVSN12212	4NDVSE12212	½"	12	2,8	0,71

Доступные сертификаты



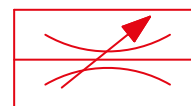
Вспомогательная продукция серии 4500 – ¼" до ½" игольчатые клапаны



Информация для заказа

Код устройства	Низкотемпературное исполнение	Размер	A	B	C	D	E	F	G	H	J
2NDVSN12203	2NDVSE12203	¼"	54	48	25,4	6,35	40	20	9	6	5
2NDVSN12206	2NDVSE12206	¼"	54	48	25,4	6,35	40	20	9	6	5
4NDVSN12206	4NDVSE12206	½"	76	70	35	6,35	45	29	13,5	12	6
4NDVSN12212	4NDVSE12212	½"	76	70	35	6,35	45	29	13,5	12	6

Если требуется сертификат ATEX код устройства с индексом 'ATEX'



Вспомогательная продукция серии 4500 – ¼" до ½" регуляторы расхода отверстия выхлопа

Регуляторы расхода отверстия выхлопа: регулятор расхода выхлопа/сапун из нержавеющей стали 316L поставляется в комплекте с колпачком с индикацией вскрытия.

Технические характеристики и эффективность

- Специально разработан для жестких условий эксплуатации
- Доступно низкотемпературное исполнение
- Нержавеющая сталь 316L

Диапазон температуры среды и окружающей среды

- Стандартная температура
-20 до +70 °C (-4 до +158 °F)
- Низкотемпературное исполнение
-50 до +80 °C (-58 до +176 °F)

Рабочее давление

- 12 бар (174 psi)

Рабочая среда

- Газы- отфильтрованный со смазкой или без смазки
- воздух, инертный газ и малосернистый (природный) газ
- доступно исполнение под сернистый газ
- Жидкости с низким гидравлическим давлением, минеральное масло или вода

Примечание: для предотвращения замерзания конденсата внутри устройства точка росы среды должна быть не менее чем на 10 °C ниже самой низкой температуры окружающей среды, в которой будет работать устройство.

Материалы конструкции

- Корпус: нержавеющая сталь 316L
- Пружина: нержавеющая сталь 316
- Уплотнения: нитрил (EPDM¹ для низкотемпературного исполнения)
- Внутренние детали: нержавеющая сталь 316L

¹ Для низкотемпературного применения не рекомендуется устанавливать маслораспылитель перед устройством.

Максимальный расход

При 6 бар с перепадом 1 бар:

Регуляторы расхода отверстия выхлопа

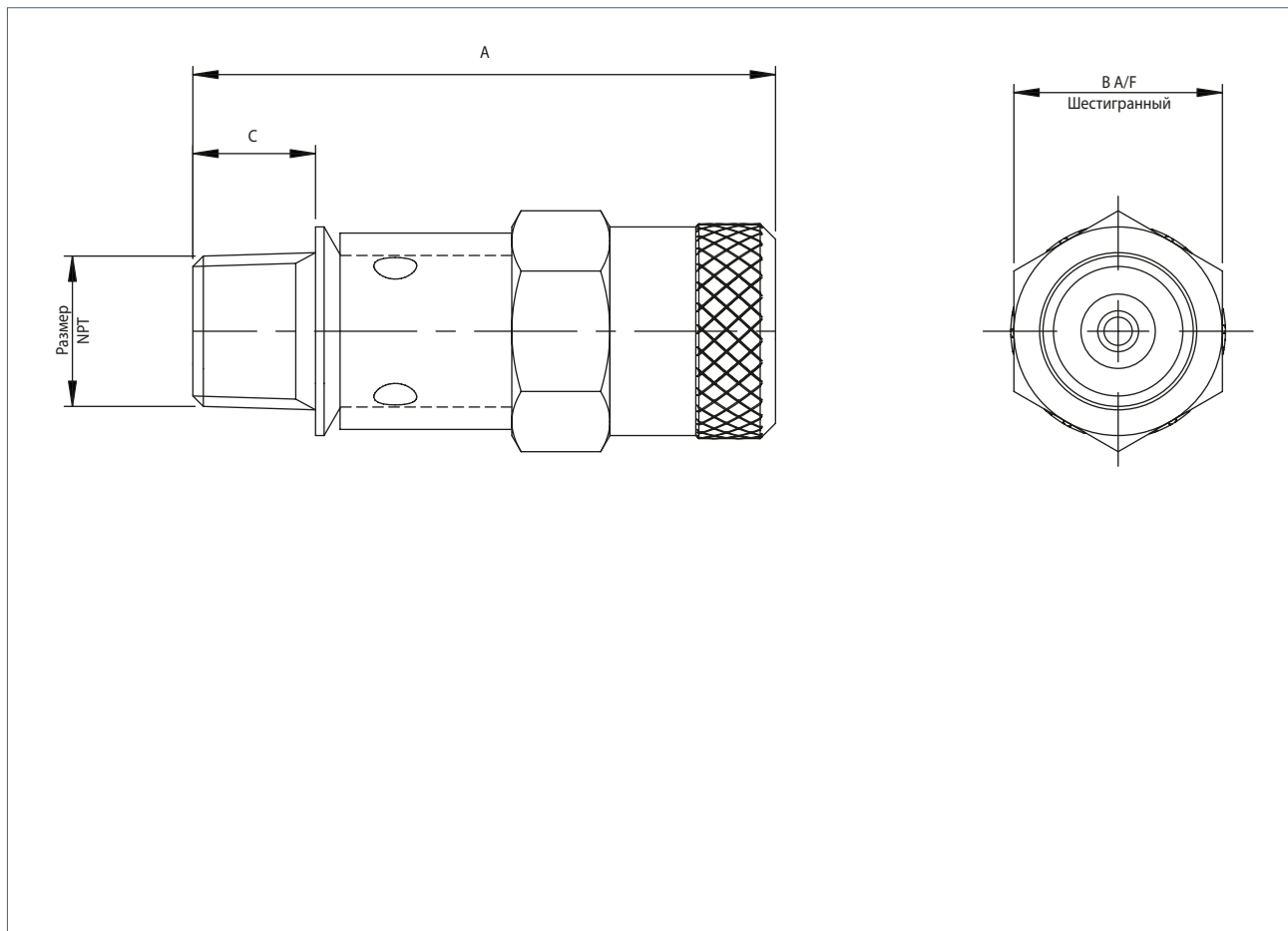
- ¼" - 646 л/мин (23 SCFM)
- ⅜" - 1100 л/мин (39 SCFM)
- ½" - 1800 л/мин (64 SCFM)

Доступные сертификаты



Код устройства	Низкотемпературное исполнение	Размер	CV	Вес (кг)
2EFRSN102	2EFRSE122	¼"	0,65	0,06
3EFRSN102	3EFRSE122	⅜"	1,1	0,15
4EFRSN102	4EFRSE122	½"	1,8	0,22

Вспомогательная продукция серии 4500 – ¼" до ½" регуляторы расхода отверстия выхлопа



Информация для заказа

Код устройства	Низкотемпературное исполнение	Размер	A	B	C
2EFRSN102	2EFRSE102	¼"	47,5	17	10
3EFRSN102	3EFRSE102	⅜"	66	23,4	12,5
4EFRSN102	4EFRSE102	½"	87	23,4	17



Вспомогательная продукция серии 4500 – ¼" до 2" NPT обратный клапан

Обратные клапаны из нержавеющей стали 316L для давлений до 12 бар (174 psi) и 27 бар (391 psi).

Технические характеристики и эффективность

- Специально разработан для жестких условий эксплуатации
- Доступно низкотемпературное исполнение
- Нержавеющая сталь 316L

Диапазон температуры среды и окружающей среды

- Стандартная температура
-20 до +70 °C (-4 до +158 °F)
- Низкотемпературное исполнение
-50 до +80 °C (-58 до +176 °F)

Примечание: при заказе устройства для ATEX ограничение температуры окружающей среды +40 °C (104 °F) Ex II 2G с T6.

Рабочее давление

- 12 бар (174 psi)
- 27 бар (391 psi)

Отверстия NPT (возможен вариант BSP)

Рабочая среда

- Газы- отфильтрованный со смазкой или без смазки
- воздух, инертный газ и малосернистый (природный) газ
- доступно исполнение под сернистый газ
- Жидкости с низким гидравлическим давлением, минеральное масло или вода

Примечание: для предотвращения замерзания конденсата внутри устройства точка росы среды должна быть не менее чем на 10 °C ниже самой низкой температуры окружающей среды, в которой будет работать устройство.

Материалы конструкции

- Корпус: нержавеющая сталь 316L
- Пружина: нержавеющая сталь 316
- Уплотнения: нитрил (EPDM¹ для низкотемпературного исполнения)
- Внутренние детали: нержавеющая сталь 316L

¹ Для низкотемпературного применения не рекомендуется устанавливать маслораспылитель перед устройством.



Максимальный расход

При 6 бар с перепадом 1 бар:

Обратные клапаны (12 бар)

- ¼" - 1600 л/мин (57 SCFM)
- ⅜" - 2200 л/мин (80 SCFM)
- ½" - 3800 л/мин (137 SCFM)
- ¾" - 5800 л/мин (205 SCFM)
- 1" - 7700 л/мин (274 SCFM)

Обратные клапаны (27 бар)

- ¼" - 736 л/мин (26 SCFM)
- ⅜" - 1840 л/мин (65 SCFM)
- ½" - 2600 л/мин (91 SCFM)

Обратные клапаны 12 бар

Код устройства	Низкотемпературное исполнение	Размер	CV	Вес (кг)
2NRVSN122	2NRVSE122	¼"	1,6	0,10
3NRVSN122	3NRVSE122	⅜"	2,3	0,26
4NRVSN122	4NRVSE122	½"	3,9	0,24
6NRVSN122	6NRVSE122	¾"	5,8	0,74
8NRVSN122	8NRVSE122	1"	7,8	0,66
7NRVSN122	7NRVSE122	1½"	28	6,65
9NRVSN122	9NRVSE122	2"	49	6,25

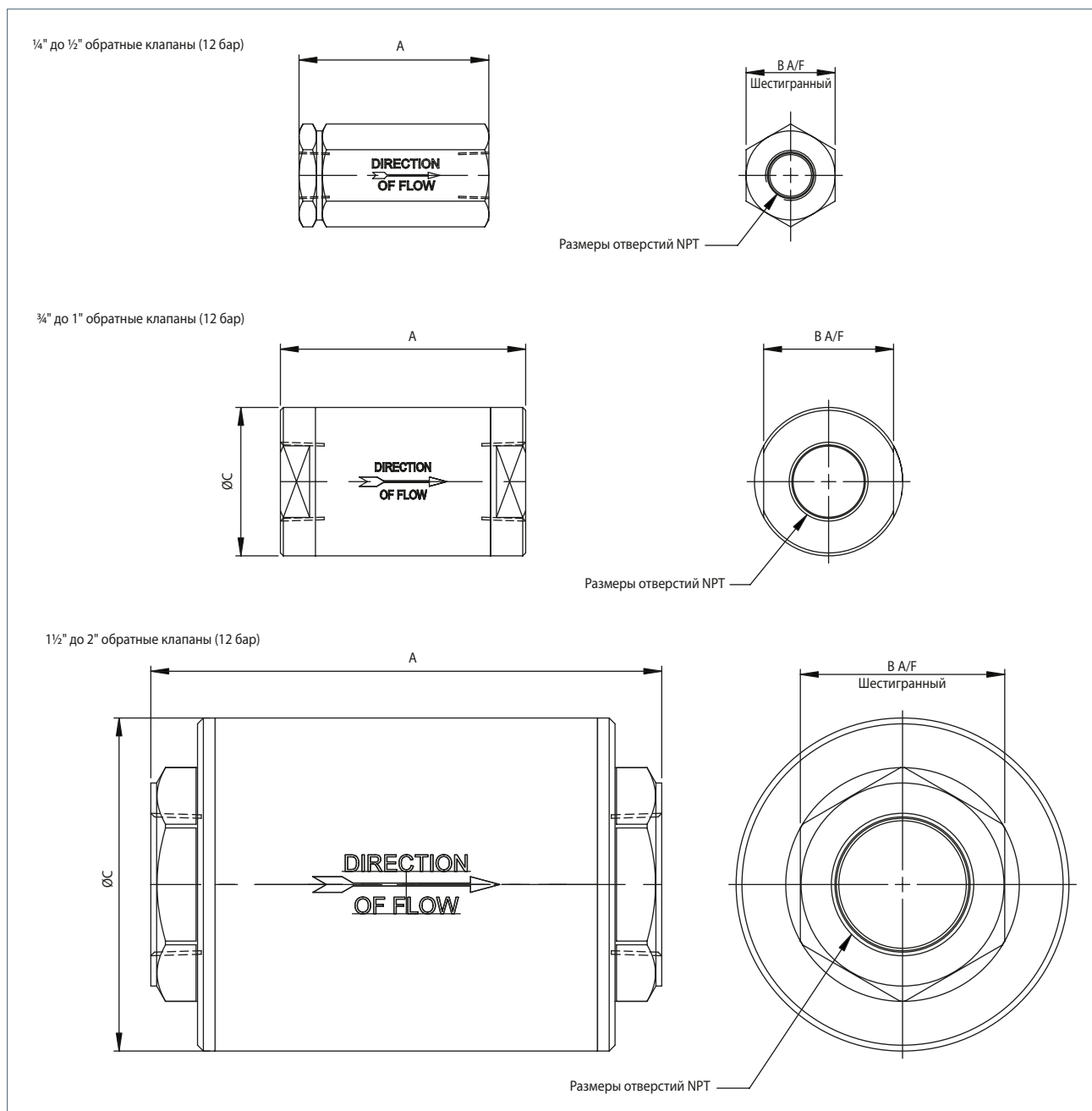
Обратные клапаны 27 бар

Код устройства	Низкотемпературное исполнение	Размер	CV	Вес (кг)
2NRVSN272	2NRVSE272	¼"	0,74	0,10
3NRVSN272	3NRVSE272	⅜"	1,9	0,26
4NRVSN272	4NRVSE272	½"	2,6	0,24

Доступные сертификаты



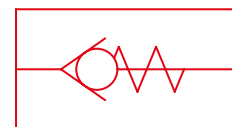
Вспомогательная продукция серии 4500 – ¼" до 2" NPT обратные клапаны (12 бар)



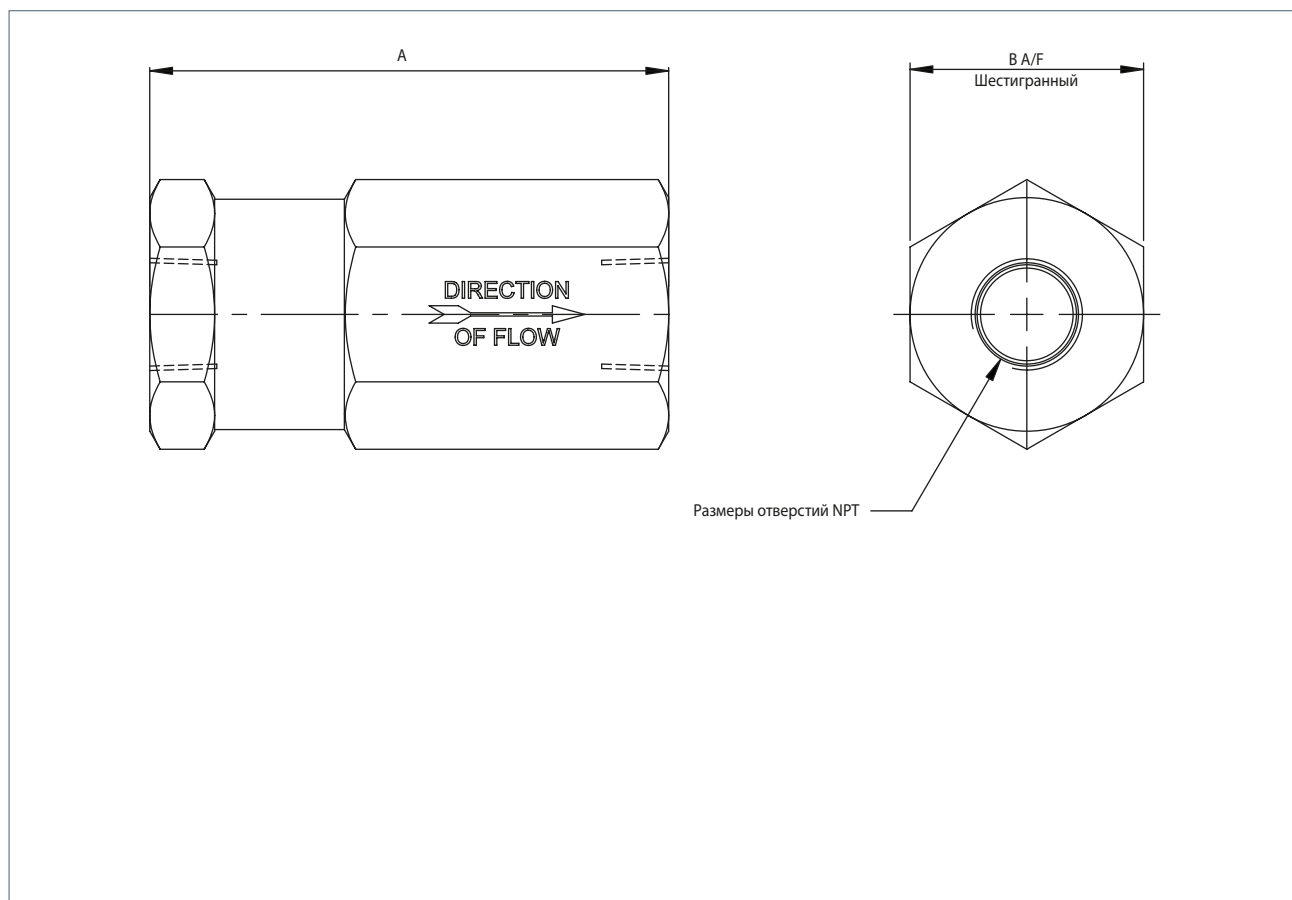
Информация для заказа

Код устройства	Низкотемпературное исполнение	Размер	A	B	C
2NRVSN122	2NRVSE122	¼"	50	22,2	-
3NRVSN122	3NRVSE122	¾"	65	30,5	-
4NRVSN122	4NRVSE122	½"	68	30,5	-
6NRVSN122	6NRVSE122	¾"	84	44,5	51
8NRVSN122	8NRVSE122	1"	84	44,5	51
7NRVSN122	7NRVSE122	1½"	175	70	114
9NRVSN122	9NRVSE122	2"	175	70	114

Если требуется сертификат ATEX код устройства с индексом 'ATEX'



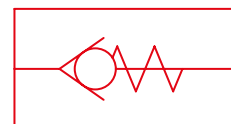
Вспомогательная продукция серии 4500 – ¼" до ½" NPT обратные клапаны (27 бар)



Информация для заказа

Код устройства	Низкотемпературное исполнение	Размер	A	B
2NRVSN272	2NRVSE272	¼"	50	22,2
3NRVSN272	3NRVSE272	⅜"	80	36
4NRVSN272	4NRVSE272	½"	90	36

Если требуется сертификат ATEX код устройства с индексом '/ATEX'



Вспомогательная продукция серии 4500 – ¼" до 2" NPT клапан быстрого сброса

Клапан быстрого сброса из нержавеющей стали 316L.

Технические характеристики и эффективность

- Специально разработан для жестких условий эксплуатации
- Доступно низкотемпературное исполнение

Диапазон температуры среды и окружающей среды

- Стандартная температура
-20 до + 70 °C (-4 до +158 °F)
- Низкотемпературное исполнение
-50 до +80 °C (-58 до +176 °F)

Примечание: при заказе устройства для ATEX ограничение температуры окружающей среды +40 °C (104 °F) Ex II 2G с T6.

Рабочее давление

- 12 бар (174 psi)

Рабочая среда

- Газы- отфильтрованный со смазкой или без смазки
- воздух, инертный газ и малосернистый (природный) газ
- доступно исполнение под сернистый газ
- Жидкости с низким гидравлическим давлением, минеральное масло или вода

Примечание: для предотвращения замерзания конденсата внутри устройства точка росы среды должна быть не менее чем на 10 °C ниже самой низкой температуры окружающей среды, в которой будет работать устройство.

Максимальный расход

При 6 бар с перепадом 1 бар:

Питание на выход

- ¼" - 1290 л/мин (46 SCFM)
- ⅜" - 1810 л/мин (64 SCFM)
- ½" - 3810 л/мин (135 SCFM)
- ¾" - 4520 л/мин (160 SCFM)
- 1" - 7700 л/мин (274 SCFM)
- 1½" - 22000 л/мин (777 SCFM)
- 2" - 32000 л/мин (1130 SCFM)



Выход на сброс

- ¼" - 2780 л/мин (98 SCFM)
- ⅜" - 3810 л/мин (135 SCFM)
- ½" - 5490 л/мин (194 SCFM)
- ¾" - 6460 л/мин (228 SCFM)
- 1" - 11000 л/мин (388 SCFM)
- 1½" - 32000 л/мин (1130 SCFM)
- 2" - 45000 л/мин (1589 SCFM)

Материалы конструкции

- Корпус: нержавеющая сталь 316L
- Внутренние детали: нержавеющая сталь 316L
- Пружины: нержавеющая сталь 316
- Уплотнения: нитрил (EPDM¹ для низкотемпературного исполнения)

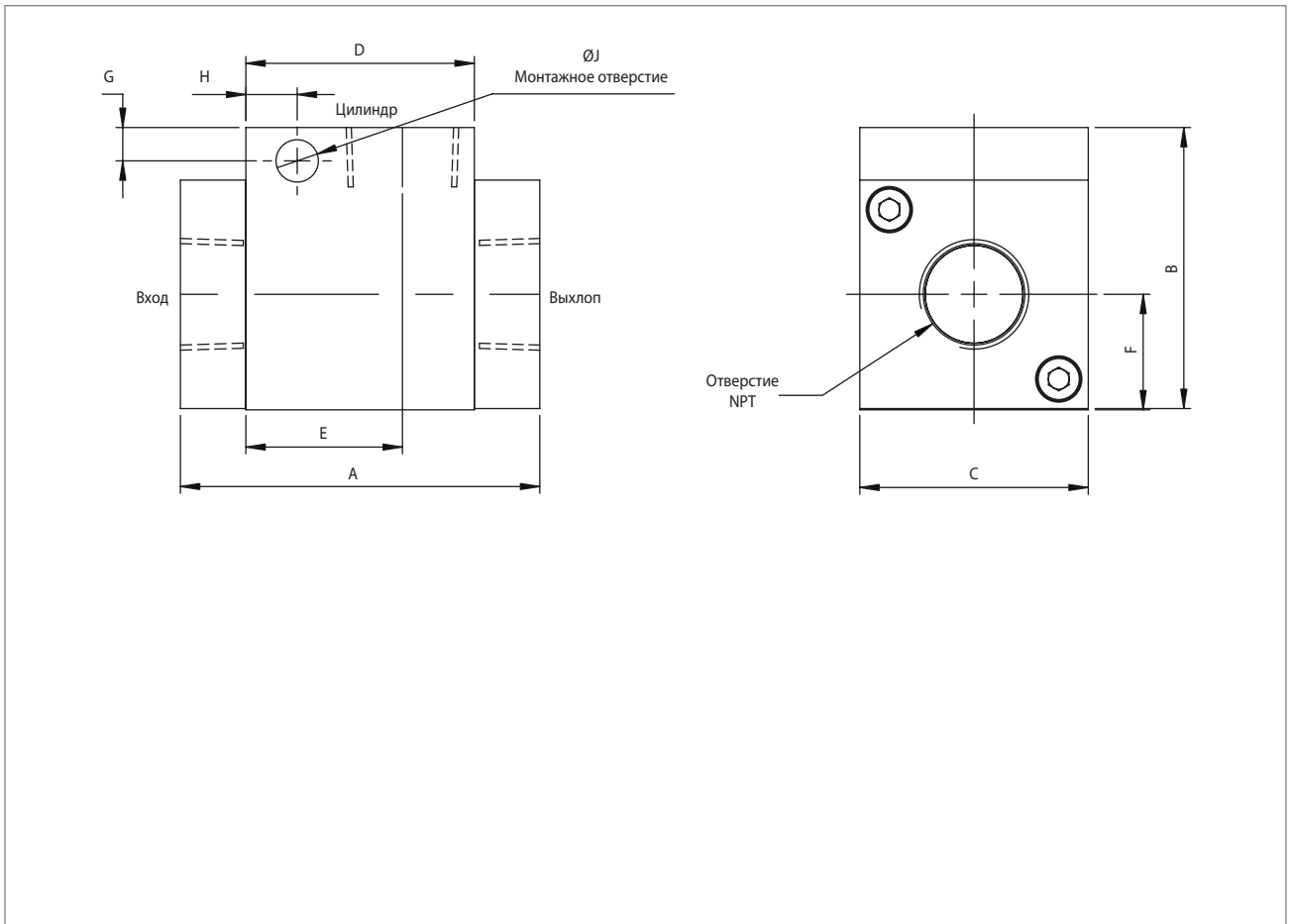
¹ Для низкотемпературного применения не рекомендуется устанавливать маслораспылитель перед устройством.

Код устройства	Низкотемпературное исполнение	Размер	CV Питание на выход	CV Выход на сброс
2QEVSN122	2QEVSE122	¼"	1,3	2,8
3QEVSN122	3QEVSE122	⅜"	1,8	3,8
4QEVSN122	4QEVSE122	½"	3,8	5,5
6QEVSN122	6QEVSE122	¾"	4,5	6,5
8QEVSN122	8QEVSE122	1"	7,8	11,0
7QEVSN122	7QEVSE122	1½"	22,0	32,0
9QEVSN122	9QEVSE122	2"	32,0	45,0

Доступные сертификаты



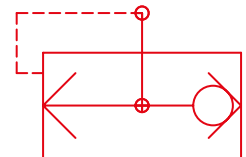
Вспомогательная продукция серии 4500 – ¼" до 1" NPT клапан быстрого сброса



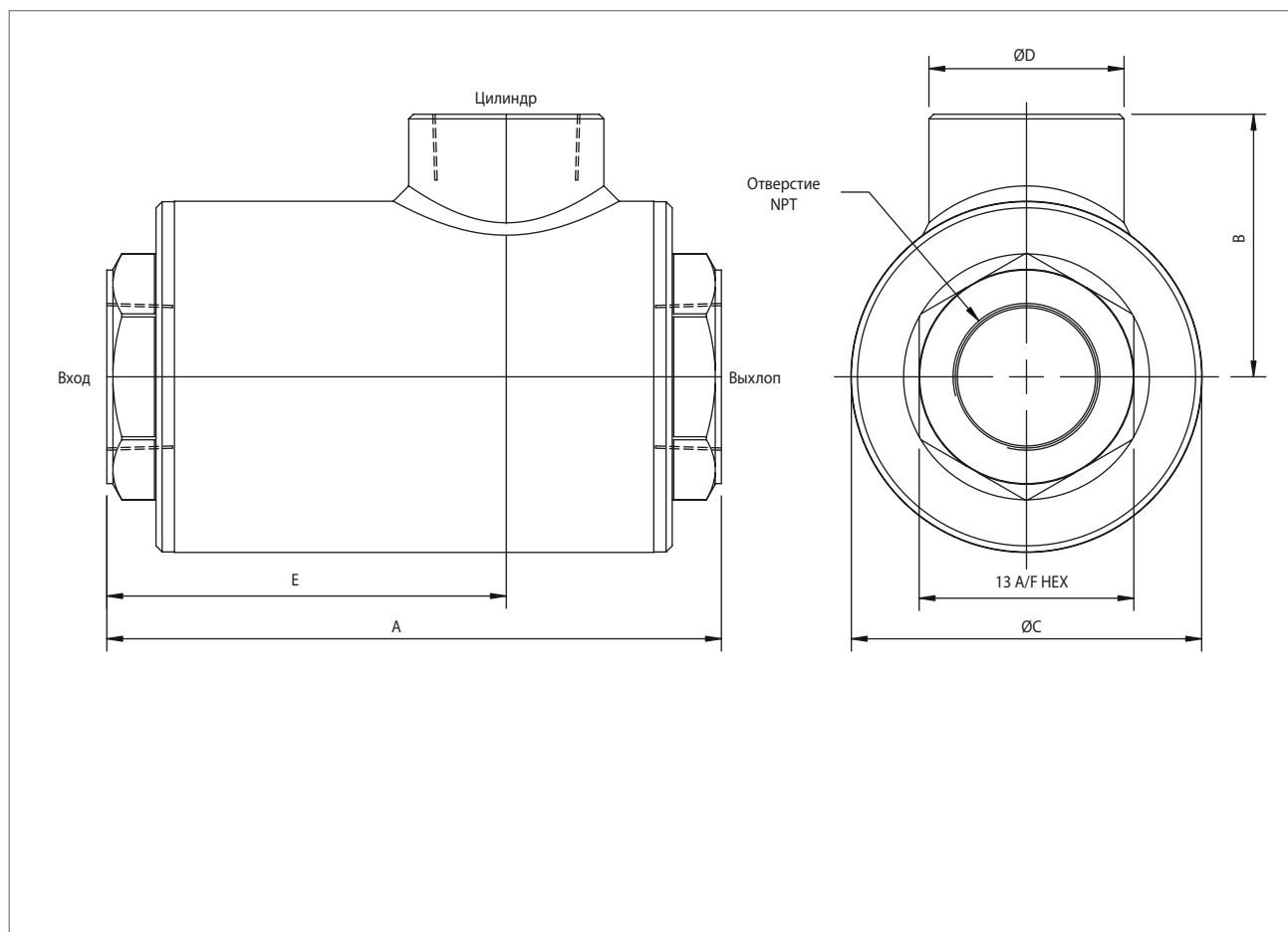
Информация для заказа

Код устройства	Низкотемпературное исполнение	Размер	A	B	C	D	E	F	G	H	J
2QEVSN122	2QEVSE122	¼"	52	38	31,75	31,75	22	16	-	-	-
3QEVSN122	3QEVSE122	⅜"	60	42	35	35	23	17,5	-	-	-
4QEVSN122	4QEVSE122	½"	70	55	44,5	44,5	30,5	22,5	6,5	10	8,25
6QEVSN122	6QEVSE122	¾"	80	60	50,8	50,8	33,5	25,4	7,5	10	8,5
8QEVSN122	8QEVSE122	1"	106,2	91	76,2	76,2	52,2	38,1	10	16	11

Если требуется сертификат ATEX код устройства с индексом '/ATEX'

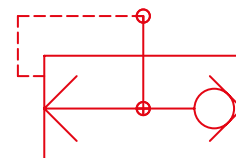


Вспомогательная продукция серии 4500 – 1½" до 2" NPT клапан быстрого сброса



Информация для заказа

Код устройства	Низкотемпературное исполнение	Размер	A	B	C	D	E	F
7QEVSN122	7QEVSE122	1½"	200	85,5	114	63,5	130	70
9QEVSN122	9QEVSE122	2"	200	85,5	114	76	130	70



Вспомогательная продукция серии 4500 – 1/4" до 2" NPT клапан быстрого сброса с регулятором расхода выхлопа

Клапан быстрого сброса из нержавеющей стали 316L в комплекте с регулятором расхода для контроля скорости выхлопа.

Технические характеристики и эффективность

- Специально разработан для жестких условий эксплуатации
- Доступно низкотемпературное исполнение

Диапазон температуры среды и окружающей среды

- Стандартная температура
-20 до +70 °C (-4 до +158 °F)
- Низкотемпературное исполнение
-50 до +80 °C (-58 до +176 °F)

Рабочее давление

- Клапан быстрого сброса с регулятором расхода
12 бар (174 psi)

Рабочая среда

- Газы- отфильтрованный со смазкой или без смазки
- воздух, инертный газ и малосернистый (природный) газ
- доступно исполнение под сернистый газ
- Жидкости с низким гидравлическим давлением, минеральное масло или вода

Примечание: для предотвращения замерзания конденсата внутри устройства точка росы среды должна быть не менее чем на 10 °C ниже самой низкой температуры окружающей среды, в которой будет работать устройство.

Максимальный расход

При 6 бар с перепадом 1 бар:

Клапан быстрого сброса с регулятором расхода

Питание на выход

- 1/4" - 1290 л/мин (46 SCFM)
- 3/8" - 1810 л/мин (64 SCFM)
- 1/2" - 3810 л/мин (135 SCFM)
- 3/4" - 4520 л/мин (160 SCFM)
- 1" - 7700 л/мин (274 SCFM)
- 1 1/2" - 22000 л/мин (777 SCFM)
- 2" - 32000 л/мин (1130 SCFM)

Клапан быстрого сброса с регулятором расхода

Выход на сброс

- 1/4" - 2780 л/мин (98 SCFM)
- 3/8" - 3810 л/мин (135 SCFM)
- 1/2" - 5490 л/мин (194 SCFM)
- 3/4" - 6460 л/мин (228 SCFM)
- 1" - 11000 л/мин (388 SCFM)
- 1 1/2" - 32000 л/мин (1130 SCFM)
- 2" - 45000 л/мин (1589 SCFM)

Материалы конструкции

- Корпус: нержавеющая сталь 316L
- Внутренние детали: нержавеющая сталь 316L
- Пружины: нержавеющая сталь 316
- Уплотнения: нитрил (EPDM¹ для низкотемпературного исполнения)

¹ Для низкотемпературного применения не рекомендуется устанавливать маслораспылитель перед устройством.

1/4" до 1" клапан быстрого сброса с регулятором расхода выхлопа и байпасом

Стандартный код устройства с байпасом	Низкотемпературное исполнение с байпасом	Размер	CV Питание на выход	CV Выход на сброс	Вес (кг)
2QEBSN122	2QEBSE122	1/4"	1,3	2,8	0,5
3QEBSN122	3QEBSE122	3/8"	1,8	3,8	0,7
4QEBSN122	4QEBSE122	1/2"	3,8	5,5	1,7
6QEBSN122	6QEBSE122	3/4"	4,5	6,5	2,4
8QEBSN122	8QEBSE122	1"	7,8	11	6

1 1/2" до 2" клапан быстрого сброса с регулятором расхода выхлопа и байпасом

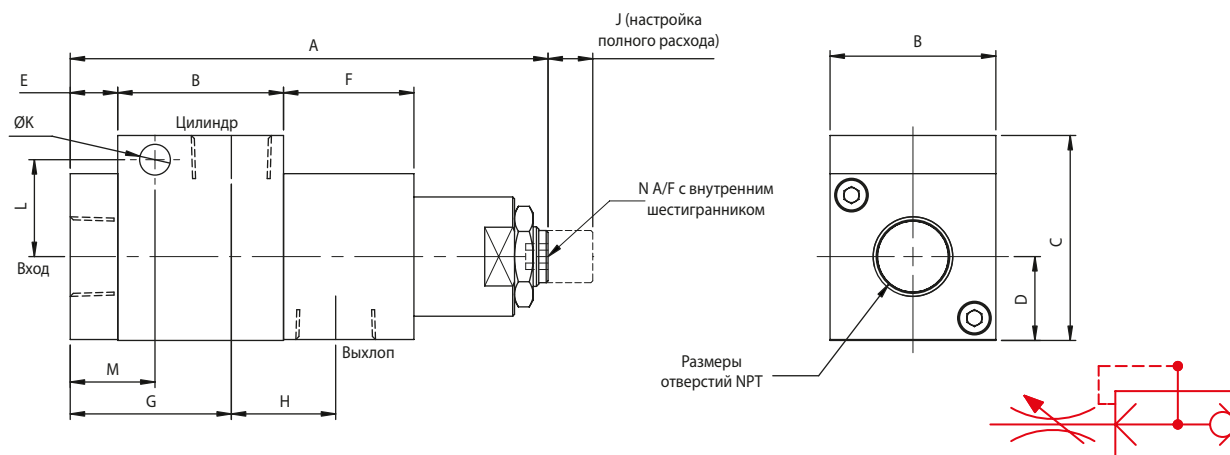
Стандартный код устройства	Низкотемпературное исполнение	Размер	CV Питание на выход	CV Выход на сброс	Вес (кг)
7QEBSN122A	7QEBSE122A	1 1/2"	22	32	13,4
9QEBSN122A	9QEBSE122A	2"	32	46	13,4

Доступные сертификаты



Вспомогательная продукция серии 4500

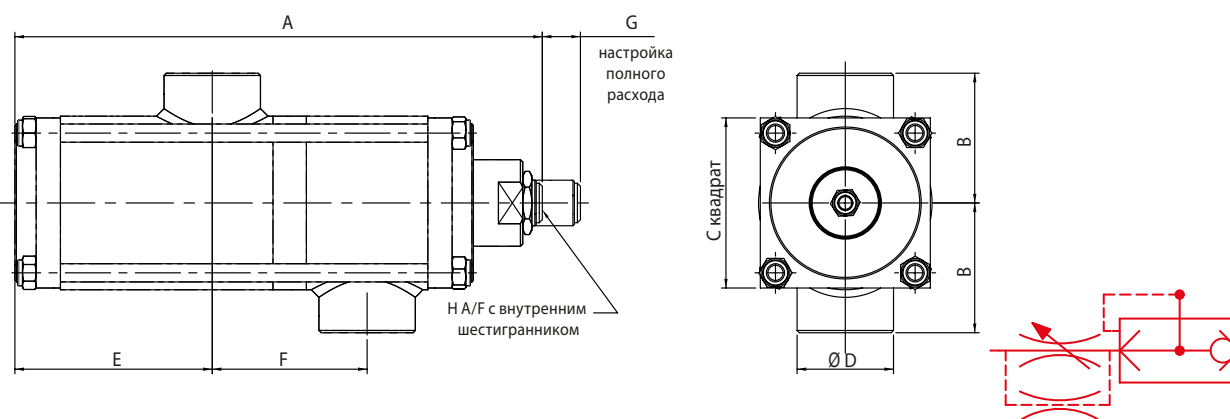
¼" до 1" NPT клапан быстрого сброса с регулятором расхода выхлопа



Информация для заказа

Стандартный код устройства с байпасом	Низкотемпературное исполнение с байпасом	Размер	A	B	C	D	E	F	G	H	J	K	L	M	N
2QEBSN122	2QEBSE122	¼"	90	31,75	38	16	10	26	32	19,75	6	-	-	-	5
3QEBSN122	3QEBSE122	⅜"	101	35	42	17,5	12,5	31	35,5	25	6	-	-	-	5
4QEBSN122	4QEBSE122	½"	128	44,5	55	22,5	12,75	35	43,3	28	12	8,25	26	22,75	6
6QEBSN122	6QEBSE122	¾"	145	50,8	60	25,4	14,5	41,5	48	35,3	10	8,5	27	24,5	6
8QEBSN122	8QEBSE122	1"	210	76,2	91	38,1	15	57	67,2	47	25	11	43	41	12

1½" до 2" NPT клапан быстрого сброса с регулятором расхода выхлопа и байпасом



Информация для заказа

Стандартный код устройства	Низкотемпературное исполнение	Размер	A	B	C	D	E	F	G	H
7QEBSN122A	7QEBSE122A	1½"	347,5	85,5	114	76	130	102	25	12
9QEBSN122A	9QEBSE122A	2"	347,5	85,5	114	76	130	102	25	12

Вспомогательная продукция серии 4500 – ¼" до ½" NPT перепускной клапан

Перепускные клапаны из нержавеющей стали 316L для трёхходовой функции "ИЛИ".

Технические характеристики и эффективность

- Специально разработан для жестких условий эксплуатации
- Доступно низкотемпературное исполнение
- Нержавеющая сталь 316L
- доступно 5 размеров

Диапазон температуры среды и окружающей среды

- Стандартная температура
-20 до +70 °C (-4 до +158 °F)
- Низкотемпературное исполнение
-50 до +80 °C (-58 до +176 °F)

Примечание: при заказе устройства для ATEX ограничение температуры окружающей среды +40 °C (104 °F) Ex II 2G с T6.

Рабочее давление

- 12 бар (174 psi)

Рабочая среда

- Газы- отфильтрованный со смазкой или без смазки
- воздух, инертный газ и малосернистый (природный) газ
- доступно исполнение под сернистый газ
- Жидкости с низким гидравлическим давлением, минеральное масло или вода

Примечание: для предотвращения замерзания конденсата внутри устройства точка росы среды должна быть не менее чем на 10 °C ниже самой низкой температуры окружающей среды, в которой будет работать устройство.



Максимальный расход

При 6 бар с перепадом 1 бар:

Перепускной клапан

- ¼" - 1350 л/мин (45 SCFM)
- ⅜" - 1830 л/мин (65 SCFM)
- ½" - 3550 л/мин (126 SCFM)
- ¾" - 5500 л/мин (194 SCFM)
- 1" - 9000 л/мин (319 SCFM)

Материалы конструкции

- Корпус: нержавеющая сталь 316L
- Внутренние детали: нержавеющая сталь 316L
- Пружины: нержавеющая сталь 316
- Уплотнения: нитрил (EPDM¹ для низкотемпературного исполнения)

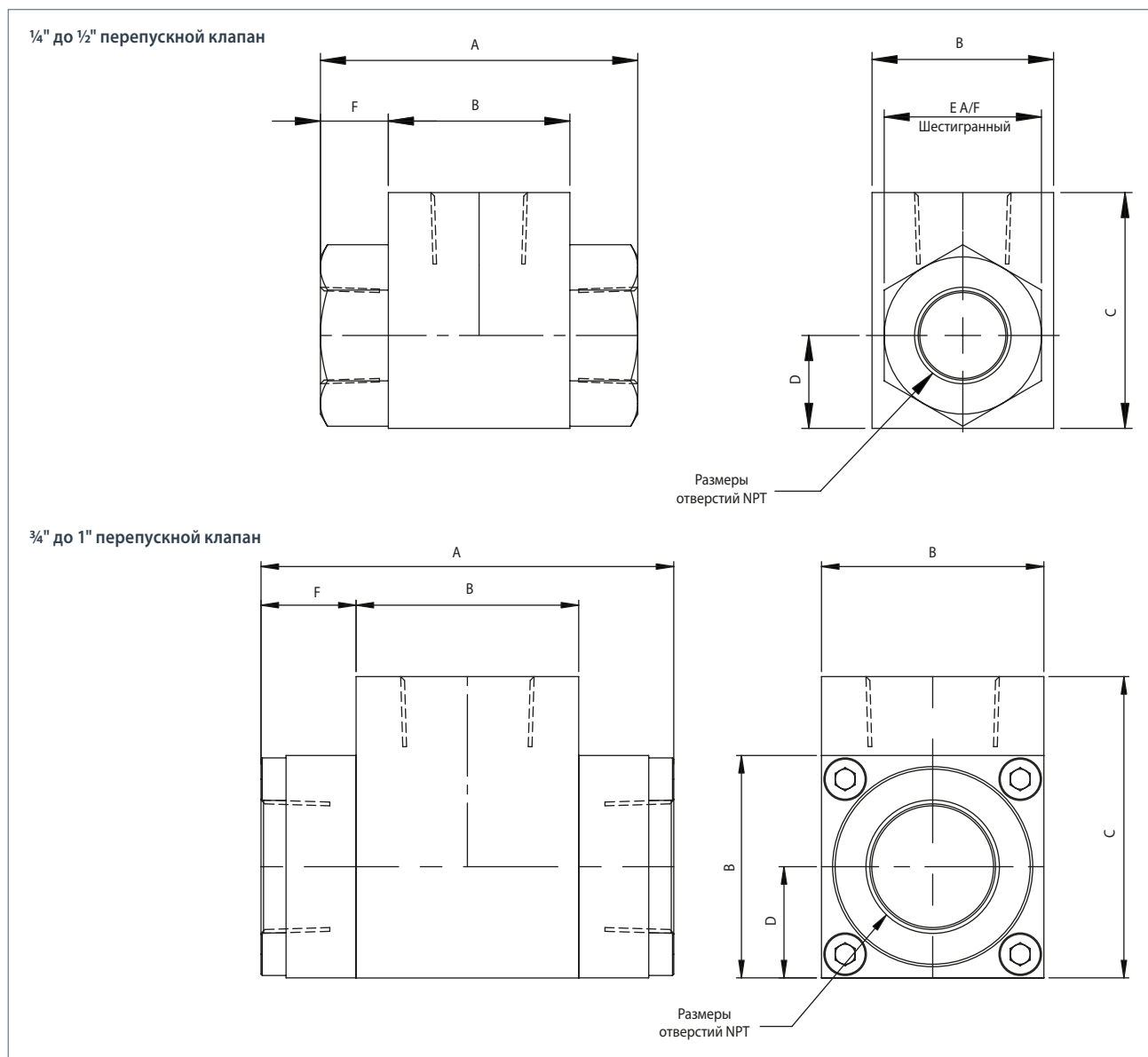
¹ Для низкотемпературного применения не рекомендуется устанавливать маслораспылитель перед устройством.

Стандартный код устройства	Низкотемпературное исполнение	Размер	CV	Вес (кг)
2SHVSN122	2SHVSE122	¼"	1,3	0,16
3SHVSN122	3SHVSE122	⅜"	1,9	0,19
4SHVSN122A	4SHVSE122A	½"	3,7	0,34
6SHVSN122	6SHVSE122	¾"	9,0	0,94
8SHVSN122	8SHVSE122	1"	15	1,41

Доступные сертификаты



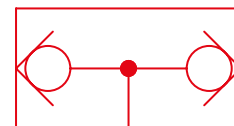
Вспомогательная продукция серии 4500



Информация для заказа

Код устройства	Низкотемпературное исполнение	Размер	A	B	C	D	E	F
2SHVSN122	2SHVSE122	¼"	44,5	25,4	33	13	22	9,5
3SHVSN122	3SHVSE122	¾"	54	25,4	38	13	22	14,3
4SHVSN122A	4SHVSE122A	½"	63,8	31,8	48	16	28	16
6SHVSN122	6SHVSE122	¾"	82,5	44,5	60	22,2	-	19
8SHVSN122	8SHVSE122	1"	100	50,8	70	25,4	-	24,6

Если требуется сертификат ATEX код устройства с индексом 'ATEX'



Вспомогательная продукция серии 4500 – Тепловой предохранитель 1/2" NPT

Тепловой предохранитель из нержавеющей стали 316L для пожарного выпуска. Доступен с диапазоном настройки температуры.

Технические характеристики и эффективность

- Специально разработан для жестких условий эксплуатации
- Нержавеющая сталь 316L
- Для пожарного выпуска

Рабочая температура

- -20 до +70 °C (-4 до +158 °F)
- -20 до +96 °C (-4 до +205 °F)
- -20 до +102 °C (-4 до +216 °F)
- -20 до +124 °C (-4 до +255 °F)
- -20 до +137 °C (-4 до +279 °F)
- -20 до +200 °C (-4 до +392 °F)

Рабочее давление

- 20 бар (290 psi)

Подводы NPT

- 1/2"

Рабочая среда

- Газы- отфильтрованный со смазкой или без смазки
- воздух, инертный газ и малосернистый (природный) газ

Примечание: для предотвращения замерзания конденсата внутри устройства точка росы среды должна быть не менее чем на 10 °C ниже самой низкой температуры окружающей среды, в которой будет работать устройство.



Максимальный расход

При 6 бар с перепадом 1 бар:

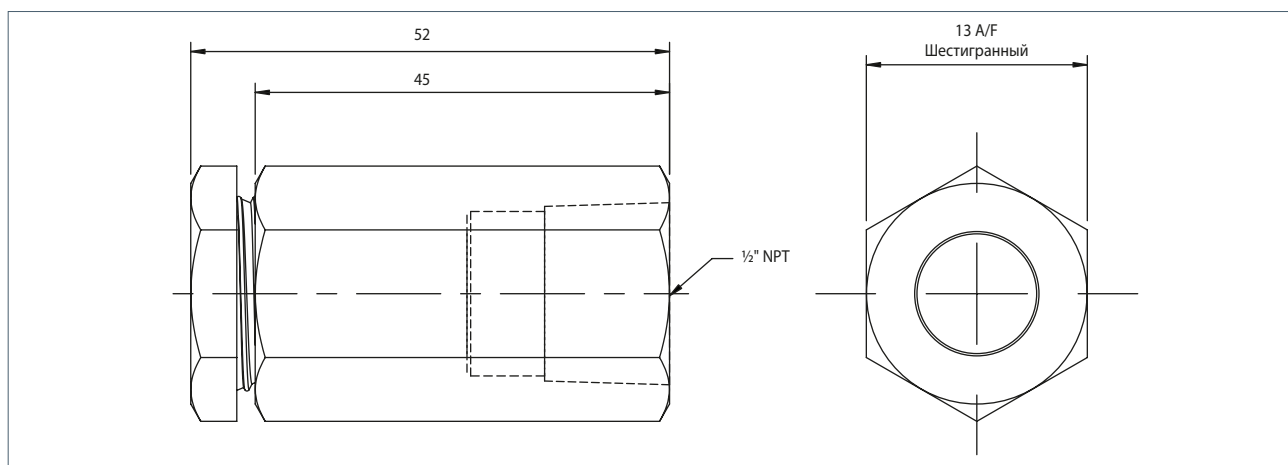
Питание на выход

- 1/2"- 5800 л/мин (205 SCFM)

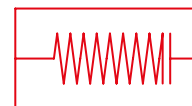
Материалы конструкции

- Корпус: нержавеющая сталь 316L
- Предохранительная пробка: Сплав с низкой температурой плавления (на основе висмута)

Код устройства	Температура (°C)	Размер	CV	Вес (кг)
4THFSN102070	70	1/2"	5,8	0,15
4THFSN102096	96			
4THFSN102102	102			
4THFSN102124	124			
4THFSN102137	137			
4THFSN102200	200			



Доступные сертификаты



Вспомогательная продукция серии 4500 – Видимый указатель

Компактный видимый указатель красный/зелёный из нержавеющей стали 316L для панельного монтажа.

Технические характеристики и эффективность

- Специально разработан для жестких условий эксплуатации
- Нержавеющая сталь 316L
- Может быть установлен в панель

Диапазон температуры среды и окружающей среды

- -20 до +65 °C (-4 до +149 °F)

Примечание: при заказе устройства для ATEX ограничение температуры окружающей среды +40 °C (104 °F) Ex II 2G с Т6.

Рабочее давление

- 1 до 12 бар (14,5 до 174 psi)

Отверстия NPT (возможен вариант BSP)

- 1/8" NPT

Рабочая среда

- Газы- отфильтрованный со смазкой или без смазки
- воздух, инертный газ и малосернистый (природный) газ

Примечание: для предотвращения замерзания конденсата внутри устройства точка росы среды должна быть не менее чем на 10 °C ниже самой низкой температуры окружающей среды, в которой будет работать устройство.

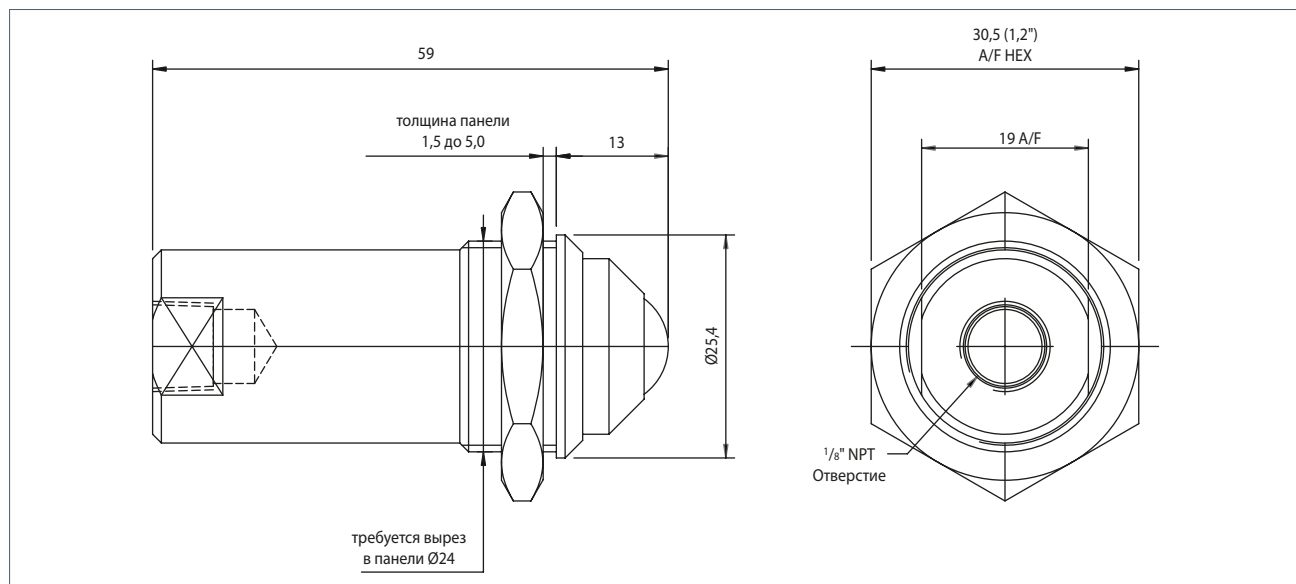


Материалы конструкции

- Корпус: нержавеющая сталь 316L
- Пружины: нержавеющая сталь 316
- Уплотнения: нитрил
- Поршень видимого указателя: ацеталь
- Сборка видимого указателя: ацеталь с акриловой линзой

Код устройства	отверстий NPT	Вес (кг)
1VISSN122G	1/8" NPT	0,1
1VISSN121G	1/8" BSP	

Если требуется сертификат ATEX код устройства с индексом 'ATEX'



Доступные сертификаты



Вспомогательная продукция серии 4500 – 1/4" до 1/2" Сапун с обратным клапаном

Сапун с обратным клапаном из нержавеющей стали 316L для защиты выхлопных и вентиляционных отверстий.

Технические характеристики и эффективность

- Специально разработан для жестких условий эксплуатации
- Нержавеющая сталь 316L

Диапазон температуры среды и окружающей среды

- -20 до +70 °C (-4 до +158 °F)

Рабочее давление

- 12 бар (174 psi)

Отверстия NPT (возможен вариант BSP)

- 1/4" до 1/2"

Рабочая среда

- Газы- отфильтрованный со смазкой или без смазки
- воздух, инертный газ и малосернистый (природный) газ

Примечание: для предотвращения замерзания конденсата внутри устройства точка росы среды должна быть не менее чем на 10 °C ниже самой низкой температуры окружающей среды, в которой будет работать устройство.

Максимальный расход

При 6 бар с перепадом 1 бар:

- 1/4" - 646 л/мин (23 SCFM)
- 3/8" - 1300 л/мин (45 SCFM)
- 1/2" - 1550 л/мин (54 SCFM)



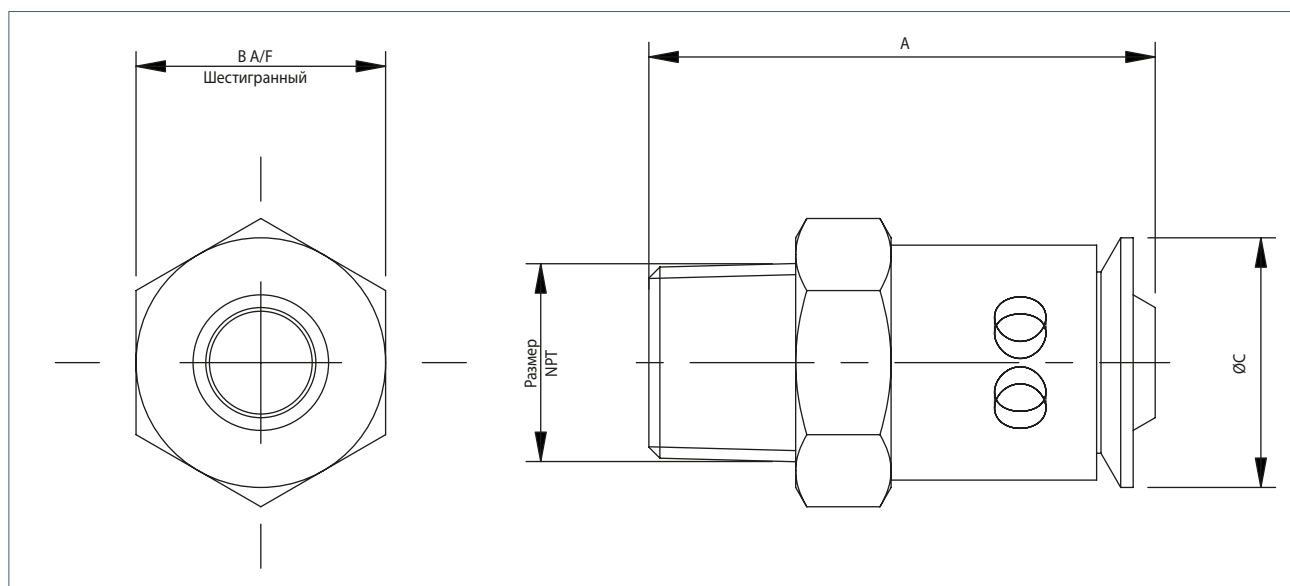
Материалы конструкции

- Нержавеющая сталь 316L
- Обратный патрубок: силикон

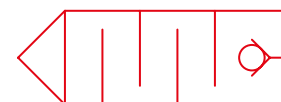
Код устройства	Размер	CV	Вес (кг)
2NRBSN102	1/4"	0,65	0,02
3NRBSN102	3/8"	1,3	0,06
4NRBSN102	1/2"	1,6	0,063

Информация для заказа

Код устройства	Размер	A	B	C
2NRBSN102	1/4"	34	17	17
3NRBSN102	3/8"	40	23,4	21
4NRBSN102	1/2"	45	23,4	21



Доступные сертификаты



Вспомогательная продукция серии 4500 – 1/8" до 1" Сапуны (глушители)

Спеченные элементы из нержавеющей стали 316L используются для защиты отверстий, открытых в атмосферу.

Технические характеристики и эффективность

- Специально разработан для жестких условий эксплуатации
- Нержавеющая сталь 316L

Диапазон температуры среды и окружающей среды

- -20 до +70 °C (-4 до +158 °F)

Рабочее давление

- 12 бар (174 psi)

Отверстия NPT (возможен вариант BSP)

- 1/8" до 1"

Рабочая среда

- Газы- отфильтрованный со смазкой или без смазки
- воздух, инертный газ и малосернистый (природный) газ

Примечание: для предотвращения замерзания конденсата внутри устройства точка росы среды должна быть не менее чем на 10 °C ниже самой низкой температуры окружающей среды, в которой будет работать устройство.

Максимальный расход

При 6 бар с перепадом 1 бар:

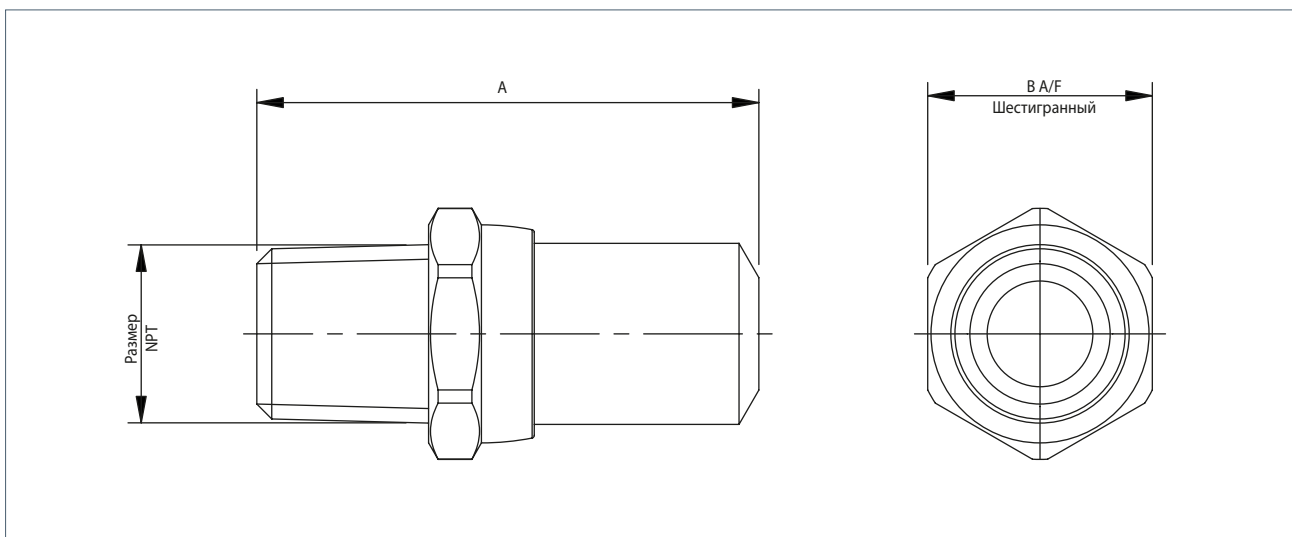
- 1/8" - 1200 л/мин (42 SCFM)
- 1/4" - 1550 л/мин (55 SCFM)
- 3/8" - 1940 л/мин (68 SCFM)
- 1/2" - 3410 л/мин (123 SCFM)
- 3/4" - 5500 л/мин (194 SCFM)
- 1" - 5700 л/мин (201 SCFM)



Материалы конструкции

- Корпус: нержавеющая сталь 316L
- Пористый элемент: нержавеющая сталь 316

Код устройства	Размер	CV	A	B	Вес (кг)
1BRESN102	1/8"	1,3	31	14	0,015
2BRESN102	1/4"	1,7	38	17	0,02
3BRESN102	3/8"	2,0	44	22	0,032
4BRESN102	1/2"	3,7	55	24	0,05
6BRESN102	3/4"	5,8	70	32	0,12
8BRESN102	1"	6,0	75	36	0,15



Доступные сертификаты



Вспомогательная продукция серии 4500 – 1/8" до 1/4" 'Сетка против насекомых' на выходное отверстие

Спеченные элементы из нержавеющей стали 316L используются для защиты отверстий, открытых в атмосферу.



Технические характеристики и эффективность

- Специально разработан для жестких условий эксплуатации
- Нержавеющая сталь 316L

Диапазон температуры среды и окружающей среды

- -20 до +70 °C (-4 до +158 °F)

Рабочее давление

- 12 бар (174 psi)

Подводы NPT

- 1/8" до 1/4"

Рабочая среда

- Газы- отфильтрованный со смазкой или без смазки
- воздух, инертный газ и малосернистый (природный) газ

Примечание: для предотвращения замерзания конденсата внутри устройства точка росы среды должна быть не менее чем на 10 °C ниже самой низкой температуры окружающей среды, в которой будет работать устройство.

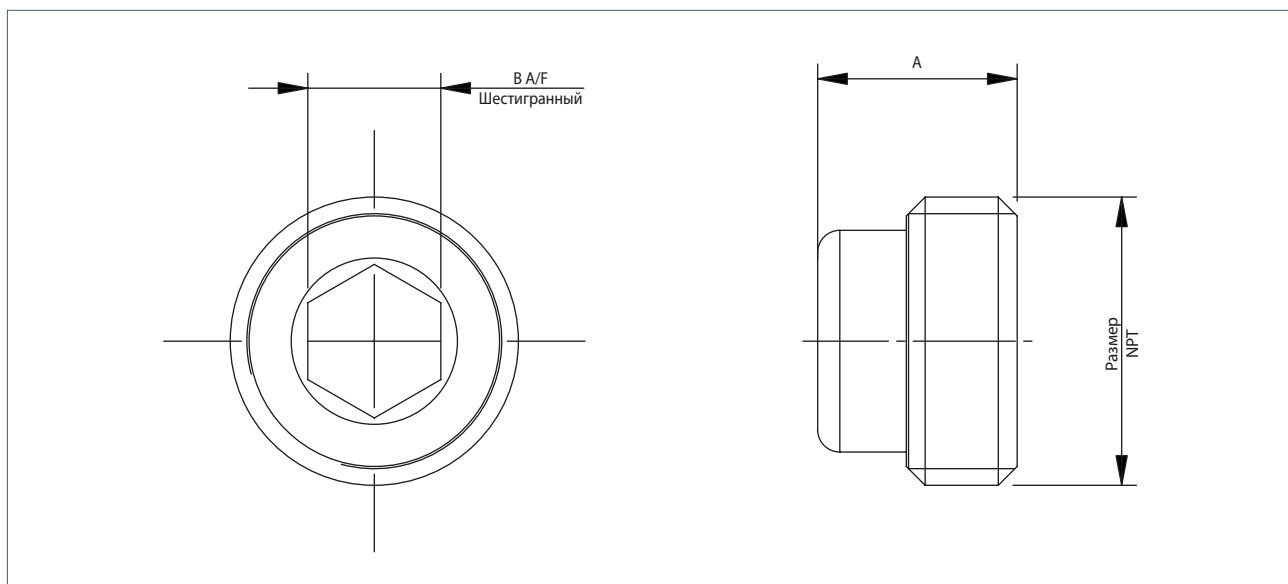
Материалы конструкции

- Корпус: нержавеющая сталь 316L

Код устройства	Размер	CV	Вес (кг)
1VPBSN122	1/8"	1,3	0,015
2VPBSN122	1/4"	1,7	0,02

Информация для заказа

Код устройства	Размер	A	B
1VPBSN122	1/8"	6	5
2VPBSN122	1/4"	9	6



Доступные сертификаты



rotork®



www.rotork.com

Полный список наших торговых представительств и сеть сервисного обслуживания представлены на нашем веб-сайте.

Rotork Midland Ltd.
Patrick Gregory Road
Wolverhampton
WV11 3DZ, Великобритания
тел. +44 (0)1902 305 678
email sales.midland@rotork.com

ООО "Роторк РУС"
ул. Отрадная, 2Б, Москва,
Россия
тел. +7 (495) 645 2147
email rotork.rus@rotork.com

PUB117-009-08
Выпуск 06/20

В рамках непрерывного процесса разработки продукции Rotork оставляет за собой право дополнять и изменять спецификации без предварительного уведомления. Опубликованные данные могут подвергаться изменениям. Самую последнюю версию публикации смотреть на веб-сайте www.rotork.com.

Наименование Rotork является зарегистрированной торговой маркой. Rotork признает все зарегистрированные торговые марки. Опубликовано и выпущено в Великобритании компанией Rotork. Зарегистрированный офис: Rotork plc, Brassmill Lane, Bath, BA1 3JQ, UK. POWTG0321