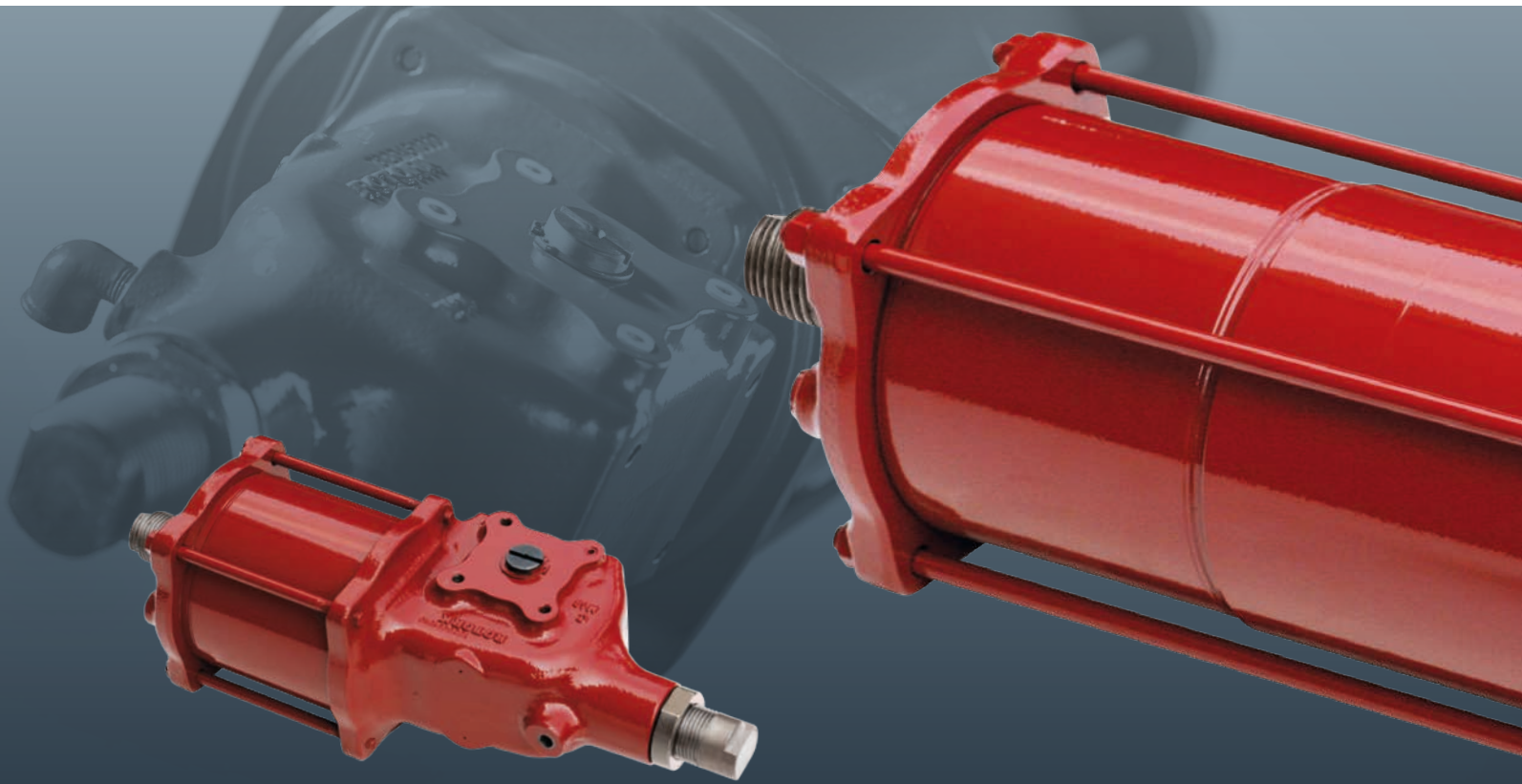


rotork[®]

罗托克[®]

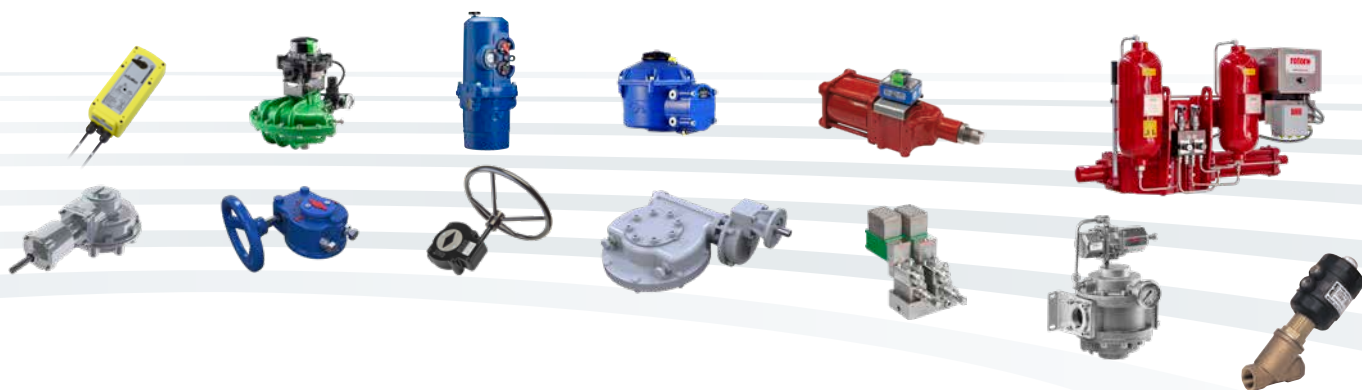
Keeping the World Flowing
for Future Generations

CP 系列



适用于角行程阀门的紧凑型气动执行器

流体控制关键应用中 值得信赖的可靠伙伴



运行可靠 始终如一

坚实的可靠性确保了产品适用于各种关键应用及气候条件。无论是全天频繁动作或者长期不使用，Rotork 的产品将始终在您需要的时候可靠高效地运行。

质量至上 全球制造

我们提供的产品，其设计基于长达 60 多年的工业及应用知识积累。

我们始终坚持不断改进研发我们所有的产品，以确保我们能为每种应用都提供最前沿的产品。

以客户为中心 全球网络支持

Rotork 始终帮助客户解决问题，并为其提供最新且最合适的解决方案。

无论是在初期询价阶段还是后期的产品安装、售后服务，我们都能为客户提供专属且专业的支持。

降低 用户成本

产品的长期可靠性延长了其使用服务寿命。

Rotork 帮助用户减少长期成本，与此同时也提高了工厂或过程控制的效率。

CP 系列

章节	页码	章节	页码
Rotork	2	CP 系列执行器内部结构	6
流体动力执行器及控制系统	4	型号代码定义	9
CP 系列 – 紧凑型气动执行器	5	现场服务	10



全面多元的产品系列 服务于各种工业领域

我们的产品高效安全，并具有完善的环境防护性能，适用于世界各地的电力、油气、水及污水处理、暖通空调、船舶、矿业、造纸、食品饮料、制药和化工等行业。

行业领导 技术革新

60 多年来，Rotork 始终作为世界公认的流量控制行业的领导者。

我们的客户长期依靠 Rotork 所提供的先进的解决方案对液体、气体及粉末等流体进行安全的控制管理。

立足全球市场 致力本地服务

立足全球市场，致力本地服务。

我们全世界范围内的生产基地、服务中心和销售办事处能够为客户提供无与伦比的客户服务、快速的货期和持续便利的支持。

企业社会责任 始终是我们的业务核心

我们将在公司日常运营的方方面面，坚定不移地在社会、道德、环境等各个方面履行企业社会责任。

rotork®

Rotork 在世界各地都有生产中心, 包括意大利、瑞典、中国、英国和美国, 提供了充足的产能, 确保您项目的交货期。

Rotork 提供如下产品系列:

- 气动角行程和直行程阀门执行器
- 液动角行程和直行程阀门执行器
- 电液联动阀门执行器
- 深海阀门执行器
- 叶片式气动执行器
- 控制系统

卓越中心

除了世界各地的生产中心, Rotork也拥有区域性的运营中心, 在创新、服务和支持上起到了关键作用。这些中心可以提供产品库存、应用工程支持、控制辅件成套设计以及销售、服务、安装和调试支持。

设计与测试

Rotork 专业的研发团队遍布全球, 结合相关的测试设备及专业定制的测试流程, 确保了我们的产品的操作可靠性, 功能性和长期的寿命。

我们的测试系统包含以下内容:

- 针对执行器全行程内, 扭矩变化的静态连续及动态分析
- 寿命循环测试, 且带有各种变量, 包括负载、循环时间及温度
- 自动或手动标定, 记录压力、位置和温度参数
- 液压过滤和冲洗能力
- 扭矩测试最大至 600,000 Nm (5,000,000 lbf.in)
- 推力测试最大至 10,000 kgf (22,046 lbf)
- 气压测试最高至 120 bar (1,740 psi)
- 液压测试最高至 360 bar (5,220 psi)

我们可以提供各种气动、液动电液联动执行器的解决方案。

执行器的先进性能适用于各种应用工况, 包括开关型、ESD、HIPPS 以及保护性服务或其他特殊的阀门应用。



CP 系列 - 紧凑型气动执行器

可靠的设计

CP 系列执行器采用多功能、模块化、拔叉式设计, 提供双作用和弹簧复位两种形式。紧凑和高效的设计在低压力时也能提供极高的输出扭矩。Rotork 在重载大扭矩执行器的设计理念成功移植到 CP 系列的设计上, 使小型的角行程执行器也能获得重载的特性。

安全的设计

CP 系列的设计保证了其安全性和可维护性。弹簧及弹簧筒与气缸连接成一体, 内有活塞和活塞杆, 这样的设计消除了意外的弹簧释放力。这样的设计同时也允许在不拆卸弹簧筒的前提下更换活塞密封组件。

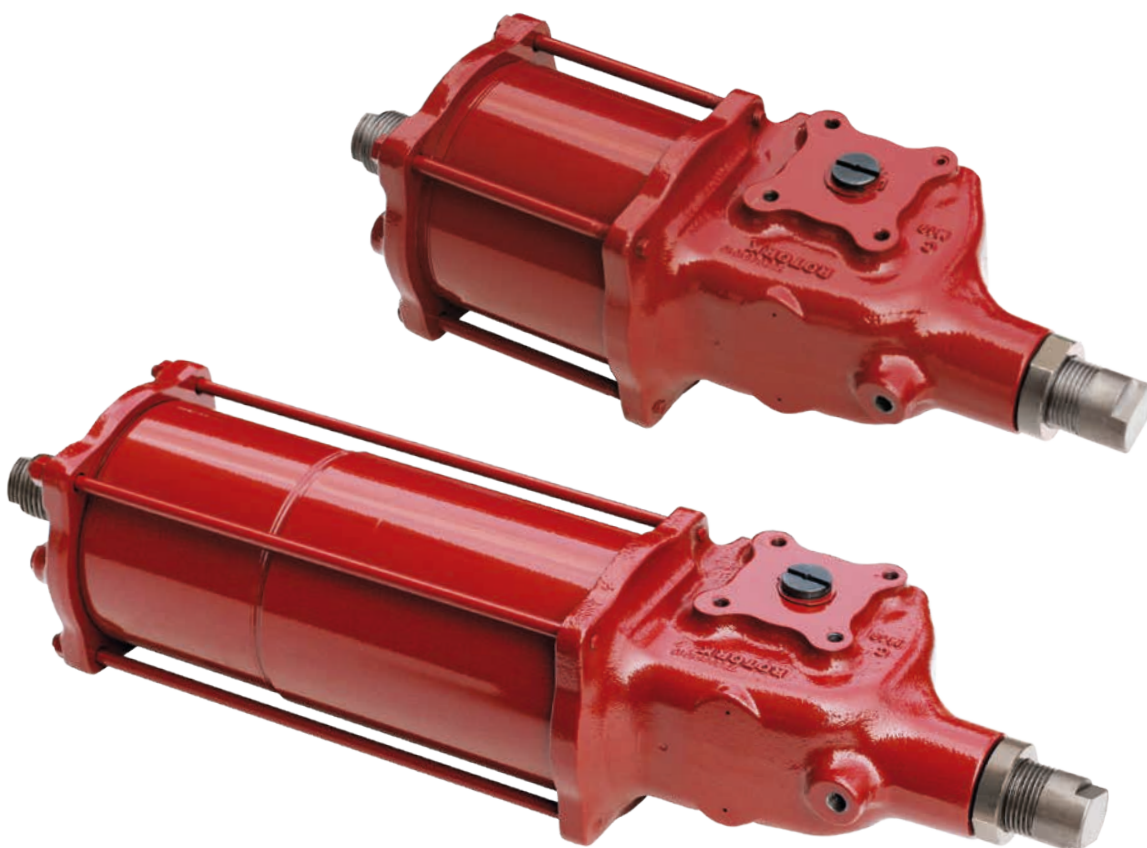
高性能的设计

产品结构加强造就了更为紧凑而轻巧的执行器。在保留坚固可靠设计的同时, 提供了更高扭矩的输出。



功能多样性

CP 系列的模块化设计使执行器可配置多样的选项以适应各种不同的应用。双作用和弹簧复位结构的大部分部件都是通用的。不同的弹簧可以安装在相同的弹簧筒内, 以产生不同的扭矩特性, 并且在需要时可轻松更换。即使在现场, 手动装置在任何时候都可以轻松安装。



CP 系列角行程气动执行器

CP 系列执行器内部结构

每台 Rotork 执行器都可提供长期高效的寿命，且维护量极小。结构设计、工程制造及材质选用确保了即使在最为严苛的环境，也能实现最佳的性能。

工作压力: 最大 12 bar (174 psi)

输出扭矩: 最大 4,500 Nm (39,828 lbf.in)

温度范围:

标准:	-30 至 +100 °C	(-22 至 +212 °F)
低温:	-40 至 +100 °C	(-40 至 +212 °F)
超低温:	-60 至 +100 °C	(-76 至 +212 °F)

如需高温版本，最高至 160 °C (320°F)，请联系 Rotork。

高效耐用

设计平衡且精准装配的钢/铜/特氟龙活塞杆支撑轴承可有效地延长执行器的使用寿命。这些轴承能消除其他设计中常见的错位、高摩擦力和磨损。

防腐处理

通过化学镀镍/镀铬或亚硝酸氧化的表面处理，大大提高了密封件和轴承的寿命并具有极佳的耐磨性能。这道工艺增强了表面的硬度，减少了表面的粗糙度，并极大地提升了防腐性能。

辅件易于安装

NAMUR 标准的安装接口可轻松地安装工业标准限位开关盒和定位器。同时，阀门接口遵循 ISO 5211 标准。

环境防护

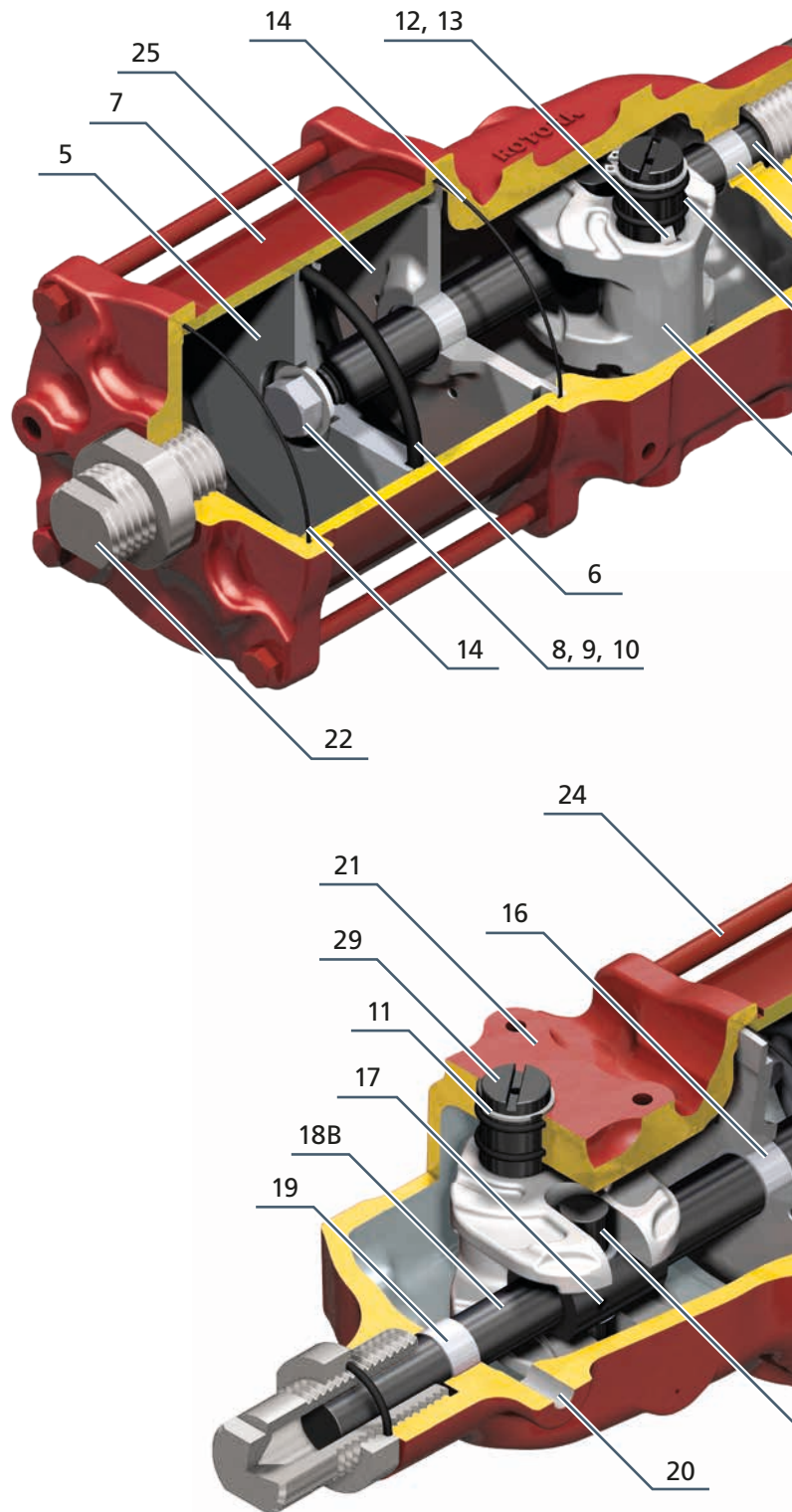
O 形圈密封保护，执行器满足 IEC IP66M, IP67M 的要求。

坚固轻巧的设计

球墨铸铁的外壳具有极佳的强度重量比。智能 CAD/CAM 设计消除了所有不必要的部分，而且可以提供比其他竞争对手更高的操作压力。

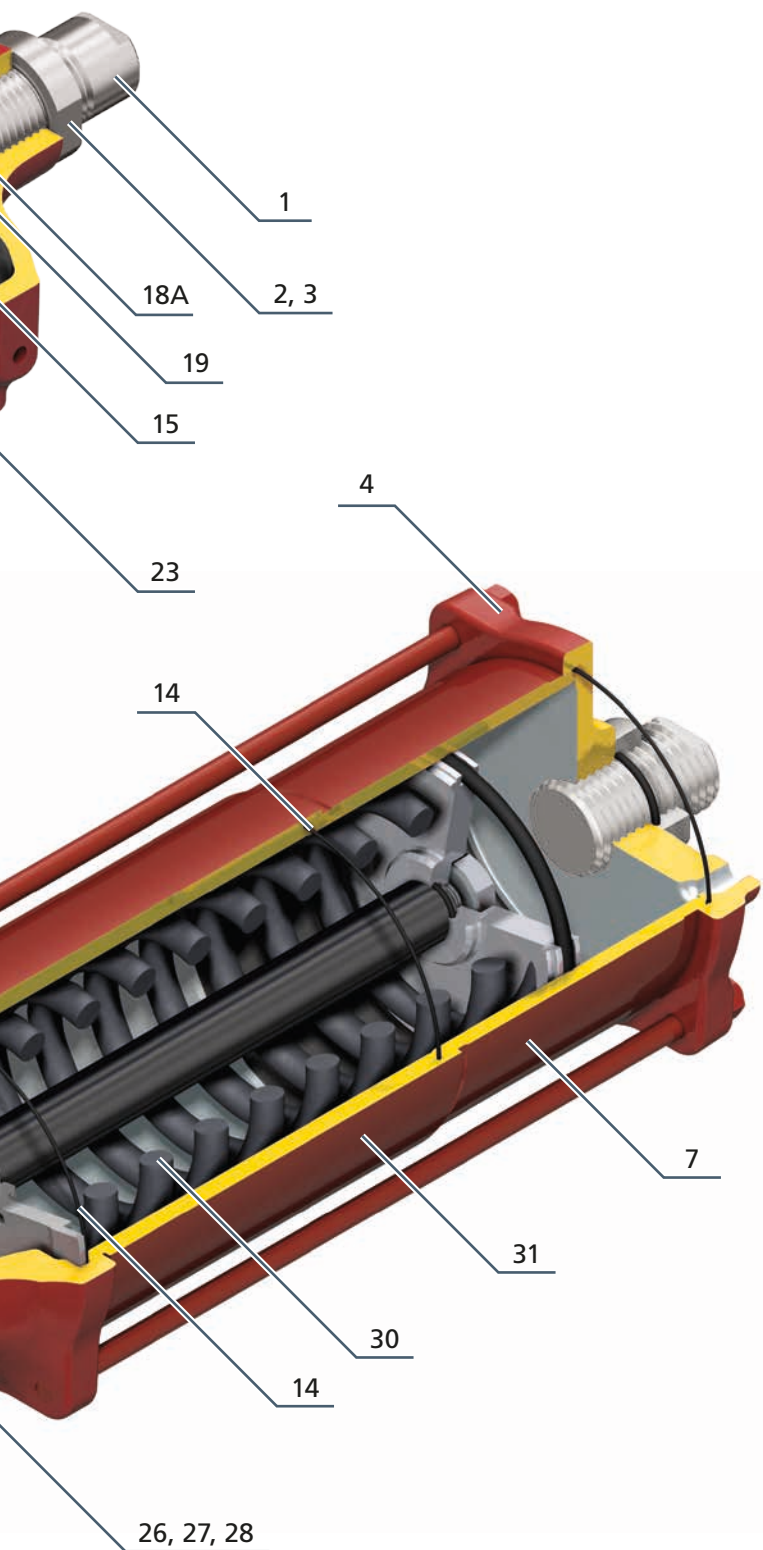
选配项

- 一体化手动装置
- 控制系统
- 客户定制化阀门与执行器适配连接
- 客户定制化油漆



1. 第 4-5 页上的示意图为 CP/D 35, 45, 55, 65 (双作用) 和 CP/S 55, 65 (弹簧复位)。有关 CP/S 35 和 45 的相关信息请见第 6 页。

CP 系列扭矩输出和尺寸数据可在 www.rotork.com 上查询。



序号	说明	材质	数量
1	止位螺栓 - 外壳	碳钢	1
2	止位螺母	碳钢	2
3	O 形圈	丁腈橡胶	2
4	端法兰	球墨铸铁	1
5	活塞	碳钢	1
6	O 形圈	丁腈橡胶	1
7	气缸	碳钢	1
8	垫圈	碳钢	1
9	O 形圈	丁腈橡胶	1
10	活塞固定螺栓	合金钢	1
11	止动环	弹簧钢	1
12	键	碳钢	1
13	弹簧	弹簧钢	1
14	O 形圈	丁腈橡胶	*
15	O 形圈	丁腈橡胶	4
16	衬套	钢/铜/特氟龙	1
17	弹簧销	弹簧钢	1
18A	轴向杆 - 双作用	合金钢	1
18B	轴向杆 - 弹簧复位	合金钢	1
19	衬套	钢/铜/特氟龙	1
20	外壳呼吸孔	碳钢	1
21	外壳	球墨铸铁	1
22	止位螺栓 - 端法兰	碳钢	1
23	拨叉	球墨铸铁	1
24	外拉杆	合金钢	4
25	安装板	球墨铸铁	1
26	垫圈	碳钢	2
27	衬套	钢/铜/特氟龙	2
28	拨叉销	合金钢	1
29	输出轴	合金钢	1
30	弹簧	弹簧钢	1**
31	弹簧缸	碳钢	1**

* 双作用数量 2 个, 弹簧复位数量 3 个。

** 仅适用弹簧复位。

认证及标准

- 执行器认证满足 ATEX 94/9/EC
- 执行器认证满足 PED 指令
- 执行器认证满足 TR TS 010 和 TR TS 012
- 执行器认证满足 EN60529 (1991) + (A1:2000) IP66M/67M
- 认证通过 ISO 9001:2008 质量管理体系
- 单台设备认证满足 IEC 61508 SIL3
- ABS 产品设计评估

SIL 数据见 PUB000-012 或官网

CP 系列执行器内部结构

本页示意图及部件列表适用于 35 和 45 弹簧复位执行器。

工作压力: 最大 12 bar (174 psi)

输出扭矩: 最大 4,500 Nm (39,828 lbf.in)

温度范围:

标准: -30 至 +100 °C (-22 至 +212 °F)

低温: -40 至 +100 °C (-40 至 +212 °F)

超低温: -60 至 +100 °C (-76 至 +212 °F)

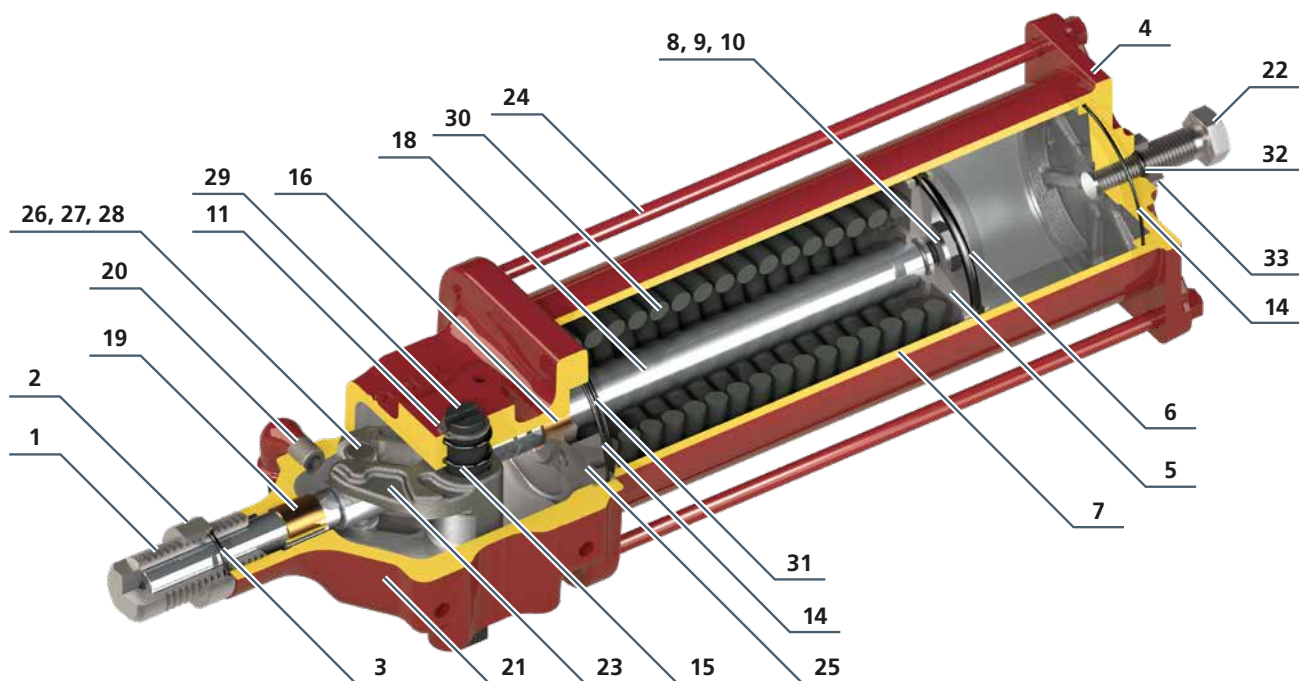
如需高温版本, 最高至 160 °C (320°F), 请联系 Rotork。

认证及标准

- 执行器满足 ATEX 94/9/EC
- 执行器认证满足 TR TS 010 和 TR TS 012
- 执行器满足 EN60529 (1991) + (A1:2000) 中 IP66M/67M
- 满足质量管理体系 ISO 9001:2008
- 单台设备认证符合 IEC 61508 SIL3

SIL 数据见 PUB000-012 或官网

序号	说明	材质	数量
1	止位螺栓 - 外壳	碳钢	1
2	止位螺母	碳钢	2
3	O 形圈	丁腈橡胶	2
4	端法兰	球墨铸铁	1
5	活塞	碳钢	1
6	O 形圈	丁腈橡胶	1
7	气缸	碳钢	1
8	垫圈	碳钢	1
9	O 形圈	丁腈橡胶	1
10	活塞固定螺栓	合金钢	1
11	止动环	弹簧钢	1
12	键 (未显示)	碳钢	1
13	弹簧 (未显示)	弹簧钢	1
14	O 形圈	丁腈橡胶	2
15	O 形圈	丁腈橡胶	4
16	垫圈	钢/铜/特氟龙	1
18	轴向杆	合金钢	1
19	垫圈	钢/铜/特氟龙	1
20	外壳呼吸孔	碳钢	1
21	外壳	球墨铸铁	1
22	止位螺栓 - 端法兰	不锈钢	1
23	拨叉	球墨铸铁	1
24	外拉杆	合金钢	4
25	安装板	球墨铸铁	1
26	垫圈	碳钢	2
27	衬套	钢/铜/特氟龙	2
28	拨叉销	合金钢	1
29	输出轴	合金钢	1
30	弹簧	弹簧钢	1
31	O 形圈	丁腈橡胶	1
32	O 形圈	丁腈橡胶	1
33	止位螺母	不锈钢	1



型号代码定义

示例型号 **C P / S 055 - 100 A / CB - MH**

执行器类型

C = 紧凑型拨叉

动力类型

P = 气动

结构形式

S = 弹簧复位

D = 双作用

中心体尺寸 力臂长度 (mm)

035, 045, 055, 065

气缸尺寸

温度

A = 标准

B = 高温

C = 低温

E = 超低温

弹簧类型

A = 双作用

AA-EA = 弹簧复位 55, 65 无垫块

CB, DB = 弹簧复位 55, 65 带垫块

AL-EL = 弹簧复位 35, 45 无垫块

CM, DM = 弹簧复位 35, 45 带垫块

手动装置类型

M, MH

广泛的产品系列

Rotork 拥有世界上最完整的流体动力执行器产品线。产品包括高低压气动、液动、电液联动执行器及控制系统。拥有拨叉式、直行程、齿轮齿条式、叶片式等各类传动结构, 可提供双作用和弹簧复位版本。同时, 我们设计制造用于深海或其他行业的特殊结构的执行器, 以及各类特殊应用, 包括止回阀液压阻尼器, 手动/液压动力手轮。Rotork 同时也可电动执行器和齿轮箱提供完整的产品线。



现场服务

Rotork 充分理解准时、快捷、优质的现场服务能给客户带来的价值。Rotork 现场服务在各个领域流体控制及仪表解决方案的服务支持,都有着极为专业的知识、见解和经验,包括油气、水及污水处理、电力、化工及普通工业。我们专业的内部专家团队能为客户提供全球最顶尖的支持服务。

我们的服务解决方案可以有效提高现场效率,降低维护成本。与此同时,我们的返厂服务也可让老旧设备焕然一新。我们在流体控制行业的丰富经验和深刻理解,让我们对“怎样才能为客户及运行提供更多价值”的课题上有极为丰富的见解和想法。

Rotork 现场服务涵盖两个主要方面,包括全寿命管理和现场服务。全寿命管理是Rotork现场服务团队提供的整套方案,以帮助您对现场日益老化的设备进行风险管控,并提供我们最可靠的服务。现场服务包括基本的执行器支持、维修、维护及升级。

Rotork 对流体控制有着专业的见解和经验。

我们在如何为客户提供更多价值的课题上有着独到的见解。

我们的服务解决方案提高了现场效率,降低了维护成本。



现场服务

寿命管理

全寿命管理包含的服务内容包含了一个完整的服务方案,用于设备寿命周期的风险管控及旧设备淘汰(老旧设备可能影响设备的可靠性能及有价值的正常运行时间)。

全寿命管理的目标就是为您提供一个长期的支持,以及对工艺生产最小的影响。这是一种完全定制化的服务,为您量身定制,用于维护并提升您的设备。我们通过先进的技术,为您控制备件停产和设备老化所导致的固有风险。我们承诺帮助客户确保执行器的使用寿命,并将现场的连续无故障运行时间最大化。现场的连续可靠运行可以有效提升性能并延长有价值的正常运行时间

全寿命管理覆盖:

- 可靠性服务
 - 健康检查
 - 计划性维护
 - 增强型质保
 - 预见性维护
- 升级服务(改造)
- 计划性停机支持(服务时间或运行时间)
- 寿命循环服务(基于服务或运行时间)
- 官方翻新
- 客制化备件计划
- 培训
- 咨询

现场服务

Rotork现场服务包含了基本的执行器服务、维修、维护和升级,同时也提供了新执行器的调试和应用设计。另外,我们的Rotork支持中心也提供了返厂服务,包括自动化、测试和产品选型。

我们在工业自动化及流体控制领域拥有几十年的丰富经验,这意味着客户可以依靠我们,我们完全理解他们的痛点,并可提供经济且可靠的解决方案。Rotork专业且富有经验的工程师对现场实际问题有深刻的理解,并能够提供合适的解决方案。

有时候,法律要求现场提供有效的设备证书。Rotork 工程师可以提供必要检测及法定文件,用于满足法律法规要求。

- 计划性停机支持
- 执行返厂翻新
- 现场支持
 - 现场
 - 返厂
- 阀门自动化服务
- 全球支持



rotork®

Rotork 香港
电话: 00852-25202390

Rotork 上海
电话: 021-54452910

Rotork 北京
电话: 010-59756422

Rotork 广州
电话: 020-85560530

Rotork 成都
电话: 028-86628083

Rotork 西安
电话: 029-89522130

www.rotork.com

更多关于全球销售和服务网络的信息
请参考我们的官网。

Rotork plc
Brassmill Lane, Bath, UK
tel +44 (0)1225 733200
email mail@rotork.com

PUB013-001-10
出版日期 09/20

作为产品不断发展过程的一部分，Rotork保留在没有事先通知的情况下修改和变更性能参数的权利。公布的数据可能会有变化。请访问我们的官网 www.rotork.com 以获得最新版本的资料档案。

Rotork 为注册商标。Rotork承认所有注册商标。在英国地区的出版和印刷都由Rotork负责。POWTG0221