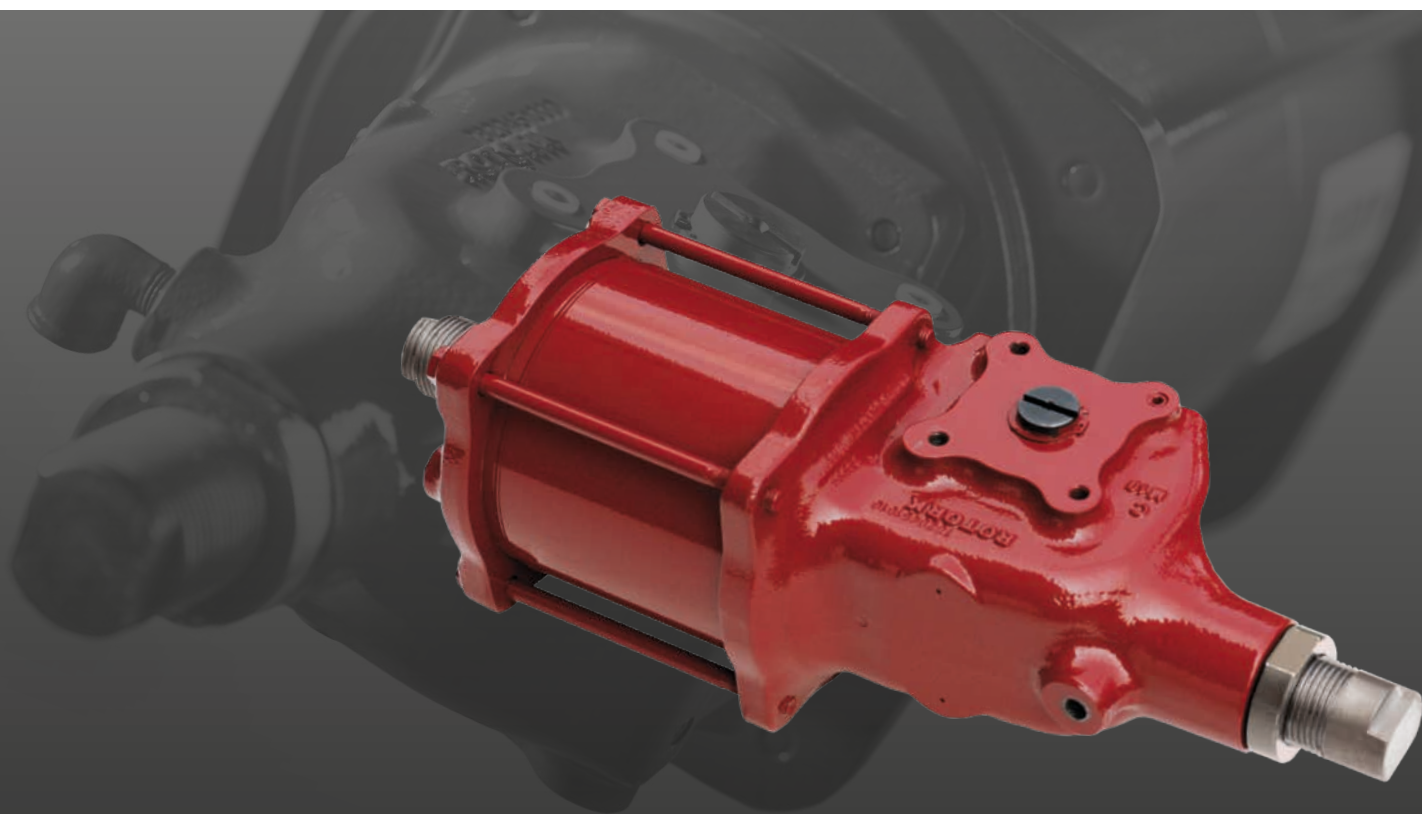


rotork[®]

Keeping the World Flowing
for Future Generations

Serie CP Attuatore pneumatico



Manuale d'installazione, messa in servizio e manutenzione

Sezione	Pagina	Sezione	Pagina
1. Introduzione	3	10. Installazione su valvola	9
2. Norme e regolamenti	3	10.1 Azioni preliminari	9
3. Informazioni generali	4	10.2 Istruzioni	9
4. Salute e sicurezza	4	11. Rimozione dalla valvola	10
4.1 Rischi residui	4	12. Funzionamento	11
4.2 Rischi termici	4	12.1 Descrizione	11
4.3 Rumore	4	12.2 Descrizione del funzionamento	12
4.4 Rischi per la salute	4	12.3 Comando manuale	12
4.5 Rischi meccanici	4	12.4 Impostazioni corsa angolare	14
4.6 Rischi magnetici	5	12.5 Alimentazione pneumatica	21
5. Etichette e targhette	5	12.6 Connessioni pneumatiche	21
6. Limiti di funzionamento	6	12.7 Collegamenti elettrici	22
6.1 Tipi di fluido consentiti	6	12.8 Avvio	22
6.2 Durata prevista	6	13. Smontaggio e smaltimento	23
6.3 Tabella delle coppie di serraggio	6	14. Vendite e assistenza Rotork	23
7. Movimentazione e sollevamento	7	15. Risoluzione dei guasti	24
7.1 Raccomandazioni per il sollevamento	7	16. Manutenzione periodica	25
7.2 Istruzioni di sollevamento	7	17. Elenco componenti	42
8. Stoccaggio	8	18. Specifiche del grasso e dell'olio idraulico	47
9. Stoccaggio a lungo termine	8	18.1 Grasso	47



Effetto semplice 055/065



Effetto semplice 035/045



Effetto doppio

Questo manuale contiene importanti informazioni sulla sicurezza. Si prega di assicurarsi che sia stato letto e compreso accuratamente prima di installare, utilizzare o eseguire la manutenzione dell'apparecchiatura.

Rotork si riserva il diritto di modificare, correggere e migliorare questo manuale senza preavviso.

A causa dell'ampia variazione nella numerazione dei morsetti degli attuatori, il cablaggio effettivo di questo dispositivo deve seguire la stampa fornita con l'unità.

1. Introduzione

Questo manuale tratta gli aspetti di manutenzione e le istruzioni specifiche per gli attuatori della gamma CP. Le informazioni generali sugli attuatori Rotork sono descritte nel manuale d'uso, fornito separatamente.

In questo manuale, le indicazioni di avvertimento sono rappresentate da icone, secondo la norma ISO 7010 Segnaletica di sicurezza:



Pericolo generico



Schiacciamento delle mani / punto critico



Folgorazione



Materiale esplosivo

Servizio clienti

Per l'assistenza tecnica, contattare il Servizio Clienti Rotork:

E-mail: rfs.international@rotork.com

Rotork Fluid Systems, Via Padre Jaques Hamel 138B,
Porcari, Lucca, IT.

Rotork plc, Brassmill Lane, Bath, UK. Tel +44 (0)1225 733200

2. Norme e regolamenti

Gli attuatori destinati agli stati membri europei sono stati progettati, costruiti e testati secondo il Sistema di Controllo Qualità, in conformità alla norma EN ISO 9001:2008 e alle seguenti normative/direttive.

- 2006/42/CE: Direttiva macchine.
- 2014/68/UE: Direttiva apparecchi a pressione (PED).
- 2014/34/UE: Direttiva per le apparecchiature e i sistemi di sicurezza da utilizzare in atmosfera potenzialmente esplosiva (ATEX).
- 2014/30/UE: Direttiva compatibilità elettromagnetica.
- EN ISO 12100: Direttiva sulla sicurezza del macchinario.
- EN 60079-14: Atmosfere esplosive - Parte 14: Progettazione, scelta e installazione degli impianti elettrici.
- ISO 80079-36: Apparecchi non elettrici per atmosfere esplosive - Metodo e requisiti di base.
- EN 1127-1: Atmosfere esplosive - Prevenzione dell'esplosione e protezione contro l'esplosione.
- ISO 80079-37: Apparecchi non elettrici per atmosfere esplosive - Sicurezza costruttiva di protezione di tipo non elettrico "c", controllo delle sorgenti di accensione "b", immersione in liquidi "k".
- UNI EN ISO 7010: Segnali di sicurezza.

3. Informazioni generali

Questo manuale è stato redatto per consentire a un utente competente di installare, utilizzare ed eseguire la manutenzione dell'attuatore Rotork CP a effetto semplice o doppio (CP/S e CP/D).

L'impianto meccanico deve essere realizzato secondo quanto indicato nel presente manuale e conformemente alle norme nazionali di buona pratica.

La manutenzione e l'uso dell'RHS devono essere conformi alla legislazione nazionale e alle disposizioni normative relative all'uso sicuro della presente attrezzatura applicabili al sito di installazione.

Non effettuare ispezioni o riparazioni in aree pericolose, a meno che ciò non sia conforme alla legislazione nazionale e alle disposizioni normative relative alla specifica area pericolosa.

Devono essere utilizzati solo ricambi approvati da Rotork. Non effettuare mai modifiche o alterazioni dell'unità, dato che ciò potrebbe annullare le condizioni ai sensi delle quali è stata rilasciata la certificazione.

L'installazione, la manutenzione e la riparazione degli attuatori Rotork deve essere effettuata esclusivamente da personale qualificato ed esperto. I lavori eseguiti devono rispettare le istruzioni riportate nel presente manuale. L'utente e le persone che lavorano con questa attrezzatura devono conoscere le proprie responsabilità ai sensi delle disposizioni normative relative a salute e sicurezza sul posto di lavoro.

Gli operatori devono sempre indossare adeguati dispositivi di protezione individuale (PPD), in linea con le normative impiantistiche esistenti.

Uso previsto

Gli attuatori Rotork della serie CP sono stati sviluppati appositamente per la motorizzazione di valvole a quarto di giro, come valvole a sfera, valvole a farfalla o valvole di intercettazione installate su tubazioni per il trasporto e la distribuzione di petrolio e gas.

⚠ Un uso improprio può danneggiare l'attrezzatura o causare situazioni pericolose per la salute e la sicurezza. Rotork declina ogni responsabilità per danni a persone e/o cose derivanti dall'uso dell'apparecchiatura per applicazioni diverse da quelle descritte nel presente manuale.

4. Salute e sicurezza

Prima di installare l'apparecchio, verificare che sia adatto all'applicazione prevista. In caso di dubbi consultare Rotork.

4.1 Rischi residui

Rischi residui derivanti dalla valutazione dei rischi delle attrezzature effettuata da Rotork.

4.2 Rischi termici

Rischio	Superficie calda/fredda durante il normale funzionamento (RES_01).
Misure preventive	Gli operatori devono indossare guanti protettivi.

4.3 Rumore

Rischio	Rumore >85 dB durante il funzionamento (RES_05).
Misure preventive	Gli operatori devono indossare protezioni per le orecchie. Gli operatori non devono stare vicino all'apparecchiatura durante il funzionamento.

4.4 Rischi per la salute

Rischio	Proiezione di fluido sotto pressione durante il normale funzionamento (RES_02).
Misure preventive	Tutti i raccordi devono essere adeguatamente sigillati. Tutti i morsetti di fissaggio devono essere serrati esigillati correttamente.
Rischio	Pericolo di intossicazione (a seconda del tipo di mezzo utilizzato) (RES_06).
Misure preventive	Gli operatori devono utilizzare i DPI e qualsiasi altra attrezzatura (respiratore) in base al tipo di mezzo di alimentazione.

4.5 Rischi meccanici

Rischio	Movimento incontrollato (funzionamento da remoto) (RES_03). (Questo rischio è applicabile solo per gli attuatori dotati di pannello di controllo da remoto).
Misure preventive	Assicurarsi che l'attuatore non possa essere azionato a distanza. Prima della messa in funzione, togliere l'alimentazione pneumatica, sfiatare tutti i recipienti a pressione e togliere l'alimentazione elettrica.
Rischio	Presenza di parti in movimento (corpo centrale, adattatore valvola) (RES_04)
Misure preventive	Non eseguire l'avviamento o il test dell'attuatore se il tubo del cilindro è stato rimosso.

4. Salute e sicurezza

Rischio	Perdita di stabilità con possibile proiezione delle parti (RES_08).
Misure preventive	Non smontare l'attuatore in caso di malfunzionamento. Seguire le istruzioni contenute nel presente manuale e contattare Rotork.
Misure preventive	Prevedere una procedura di manutenzione periodica per verificare il serraggio.
Rischio	Presenza di energia potenziale (RES_10) durante lo smantellamento.
Misure preventive	Non smontare l'attuatore durante lo smontaggio. Seguire le istruzioni contenute nel presente manuale e contattare Rotork.

4.6 Rischi magnetici

Rischio	Rischio di campi magnetici/disturbi e reazioni esotermiche (RES_011).
Misure preventive	L'utente finale deve assicurarsi che l'attuatore e i suoi componenti siano installati lontano da campi magnetici, campi elettromagnetici, sorgenti radioattive, trasduttori elettroacustici che potrebbero modificarne il comportamento. L'utente finale deve impedire che possano verificarsi reazioni esotermiche. Evitare le operazioni di manutenzione con soluzioni acide e basiche.

5. Etichette e targhette

La seguente etichetta è applicata all'esterno dell'attuatore:



Fig 5.1 Etichetta attuatore

La classe di temperatura superficiale TX non è disponibile in quanto l'attuatore non è dotato di fonte di calore interna. L'attuatore raggiunge una temperatura massima prossima a quella ambiente o del fluido di esercizio, quale delle due sia superiore. La normale temperatura d'esercizio è compresa tra -30 e +100 °C (-22 e +212 °F). L'intervallo di temperatura è specificato nella documentazione tecnica di progetto. Su richiesta, sono disponibili applicazioni speciali oltre l'intervallo sopra indicato.

La targhetta ATEX non indica la temperatura massima ambiente e/o del fluido di esercizio; queste informazioni sono riportate nella documentazione tecnica specifica del progetto.

Per gli attuatori dotati di marcatura CE (PED), è utilizzata anche l'etichetta seguente:

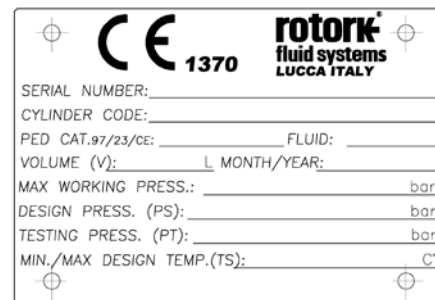


Fig 5.2 Etichetta PED dell'attuatore

È vietato rimuovere l'etichetta.

6. Limiti di funzionamento

Temperatura: Da -30 e +100 °C (-22 e +212 °F) per le applicazioni standard
Da -20 e +100 °C (-4 e +212 °F) per le applicazioni PED
Da -40 e +100 °C (-40 e +212 °F) per le applicazioni a bassa temperatura
Da -60 e +100 °C (-76 e +212 °F) per le applicazioni a bassissima temperatura

Pressione di progetto: fino a 12 barg. Vedere PUB013-002 per maggiori dettagli

Pressione di esercizio: Vedere PUB013-002

⚠ Non utilizzare l'apparecchio oltre i suoi limiti operativi. Verificare i limiti operativi riportati sulla targhetta.

Evitare che la temperatura superficiale esterna raggiunga il punto di ignizione in ambienti potenzialmente esplosivi.

La temperatura superficiale dell'attuatore dipende strettamente dalla temperatura del fluido di processo utilizzato e dalle condizioni di irraggiamento.

L'utente finale deve controllare la temperatura superficiale del gruppo, in modo che questa non possa superare la temperatura minima di accensione del gas, che classifica l'area come a rischio di esplosione.

La polvere e i detriti accumulati sull'attuatore ne rallentano il raffreddamento e contribuiscono all'aumento della temperatura esterna.

6.1 Tipi di fluido consentiti

L'attuatore pneumatico è progettato per funzionare con gas, aria per strumenti con filtraggio di particelle $\leq 40 \mu\text{m}$ (classe 7 ai sensi della ISO 8573-1, Tabella 1), punto di rugiada $\leq -20 \text{ °C}$ (-4 °F) (classe 3 ai sensi della ISO 8573-1, Tabella 2), concentrazione totale di olio $\leq 5 \text{ mg/m}^3$ (classe 4, ai sensi della ISO 8573-1, Tabella 3), salvo diversamente specificato nella documentazione di progetto.

6.2 Durata prevista

Durata prevista superiore a 25 anni, in normali condizioni di servizio e con manutenzione programmata.

6.3 Tabella delle coppie di serraggio

COPPIE DI SERRAGGIO RACCOMANDATE (Viti di classe 8.8)		
Dimensione vite	Nm	Ft. Lbs
M6	8,5	6
M8	20	15
M10	40	30
M12	55	40
M14	110	81
M16	220	162
M20	430	317
ECCEZIONI ALLE COPPIE DI SERRAGGIO RACCOMANDATE		
TIRANTI DELL'ATTUATORE (E CILINDRO FLANGIATO ALL'ALLOGGIAMENTO, SOLO PER CP 055/065)		
M16 (CP055)	130	96
M16 (CP065)	180	133

7. Movimentazione e sollevamento

⚠ Solo il personale addestrato ed esperto deve movimentare/sollevare l'attuatore.

L'attuatore è fornito imballato su pallet idonei a una normale movimentazione.

⚠ Movimentare l'attuatore con cura. Non impilare i pallet.

7.1 Raccomandazioni per il sollevamento

- Il dispositivo di sollevamento e l'imbragatura devono essere adeguati al peso e alle dimensioni dell'attuatore.
- Non utilizzare imbragature danneggiate.
- L'imbragatura non deve essere accorciata con nodi, bulloni o altri dispositivi di fortuna.
- Per il sollevamento, utilizzare solo strumenti di sollevamento idonei.
- Non praticare fori, saldare bulloni a occhiello o aggiungere qualsiasi altro tipo di dispositivo di sollevamento sulla superficie esterna dell'attuatore.
- Non sollevare l'attuatore e la combinazione di valvole con gli occhielli di sollevamento dell'attuatore.
- Ogni gruppo deve essere valutato separatamente per un sollevamento sicuro e corretto.
- Evitare strappi o movimenti bruschi durante il sollevamento. Non spingere il carico.
- Durante le operazioni di sollevamento, non maneggiare le imbragature e/o l'attuatore.

⚠ Non sostare sotto il carico sospeso.

7.2 Istruzioni di sollevamento

NOTA: L'indicazione del peso, del baricentro e dei punti di sollevamento sono riportati nella specifica documentazione di progetto.

Per un orientamento dell'attuatore diverso da quello orizzontale, consultare la documentazione specifica di progetto prima di procedere al sollevamento.

- Prima di sollevare l'attuatore, togliere l'alimentazione elettrica e sfiatare tutti i recipienti in pressione (se presenti).
- Posizionare gli occhielli come indicato nella Fig 7.1.

⚠ L'attuatore deve rimanere orizzontale; bilanciare il carico.

- L'angolo β deve essere compreso tra 0° e 45° come illustrato nella Fig 7.2.



Fig 7.1 Sollevamento

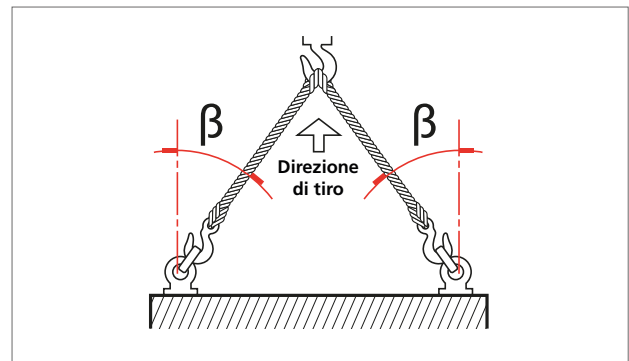


Fig 7.2 Angolo di sollevamento

8. Stoccaggio

Gli attuatori Rotork sono stati completamente testati prima di lasciare la fabbrica.

Per mantenere l'attuatore in buone condizioni fino all'installazione, si raccomandano almeno le seguenti misure:

- Controllare la presenza e il montaggio dei tappi antipolvere.
- Mantenere l'attuatore sul pallet di spedizione fino all'installazione.

Non appoggiare mai l'attuatore direttamente a terra.

- Proteggere l'area di accoppiamento della valvola (flangia dell'adattatore e giunto di accoppiamento, ecc.) applicando dell'olio antiruggine, come Mobilarma LT o equivalente.
- Proteggere dalle intemperie, coprendo gli attuatori con appositi teli in polietilene.
- Controllare lo stato dell'attuatore ogni 6 mesi e verificare che le misure di protezione di cui sopra rimangano attive.

Rimuovere l'imballo solo al momento dell'installazione.

Le porte di sfiato dell'attuatore devono essere protette con telo in polietilene durante lo stoccaggio per evitare l'ingresso di umidità

9. Stoccaggio a lungo termine


Se è necessario uno stoccaggio a lungo termine, è necessario eseguire ulteriori operazioni per mantenere l'attuatore in buone condizioni di esercizio:

- Sostituire i tappi di plastica con tappi metallici.
- Azionare l'attuatore ogni 12 mesi:
 - Eseguire il ciclo dell'attuatore (utilizzando aria filtrata e disidratata) alla pressione di esercizio indicata sulla targhetta identificativa.
 - Eseguire almeno 5 volte il ciclo dell'attuatore con tutti i comandi esistenti (cioè due corse complete: una aperta, una chiusa).
 - Eseguire il ciclo dell'attuatore dotato di comando di attivazione idraulico manuale tramite le pompe manuali per 4 corse complete.
 - Scollegare l'alimentazione del gas ed elettrica (se presente) dall'attuatore e chiudere accuratamente tutti i collegamenti filettati dell'attuatore.
- Rimuovere le coperture dei componenti elettrici (se presenti) per garantire che i morsetti di controllo siano puliti e privi di ossidazione e umidità. Rimontare i coperchi.
- In caso di stoccaggio per oltre 12 mesi prima dell'installazione, si raccomanda di azionare l'attuatore per verificare il corretto funzionamento.

10. Installazione su valvola


Prima di procedere, leggere e comprendere le informazioni sulla salute e la sicurezza.

Nota: La valvola deve essere correttamente fissata prima di eseguire le seguenti operazioni secondo le istruzioni fornite dal produttore della valvola.

 **Prima di eseguire qualsiasi operazione controllare i disegni operativi e i numeri di TAG.**

Consultare Rotork per ulteriori informazioni.

10.1 Azioni preliminari

 **Verificare che la classificazione ATEX dell'attuatore sia compatibile con la zonizzazione dell'impianto. Consultare la targhetta dell'attuatore.**

- La linea centrale del cilindro è di solito allineata alla linea centrale della relativa tubazione.
- Assicurarsi che tutti gli elementi di fissaggio siano adeguatamente serrati per evitare allentamenti durante il funzionamento, tenendo conto delle vibrazioni indotte dalla dinamica della tubazione.
- Le tubazioni utilizzate per approvvigionare il gas all'attuatore devono essere prive di agenti contaminanti e detriti. Assicurarsi che le condotte dei tubi siano adeguatamente fissate e supportate per ridurre al minimo le sollecitazioni ripetitive indotte dalla dinamica della tubazione. Accertarsi che non vi siano perdite dai raccordi del gas. Serrare secondo necessità.

10.2 Istruzioni

L'assemblaggio può essere eseguito tramite:

- Montaggio diretto utilizzando la flangia dell'alloggiamento dell'attuatore con fori filettati
- Utilizzo di un adattatore e di un giunto di accoppiamento tra l'attuatore e la valvola

La posizione di montaggio dell'attuatore deve essere conforme alla struttura dell'attuatore, ai requisiti dell'impianto e al modello di valvola.

Per montare l'attuatore sulla valvola, procedere come segue:

- Verificare le dimensioni di accoppiamento della flangia e dello stelo della valvola; devono rispettare le dimensioni di accoppiamento dell'attuatore.
- Portare la valvola in posizione chiusa. L'attuatore è fornito in posizione chiusa. Controllare la posizione dell'attuatore tramite l'indicatore di posizione sul corpo centrale o sul fincorsa (se presente).
- Pulire la flangia di accoppiamento della valvola e rimuovere tutto ciò che potrebbe impedire l'aderenza dell'attuatore alla flangia. Il grasso deve essere completamente rimosso.
- Lubrificare lo stelo della valvola con olio o grasso, per facilitare il montaggio
- Sollevare l'attuatore seguendo le istruzioni di sollevamento (sezione 7)


- Se possibile, posizionare lo stelo della valvola in posizione verticale per facilitare il montaggio - in questo caso l'attuatore deve essere sollevato mentre la flangia di accoppiamento viene mantenuta in posizione orizzontale.
- Se il gruppo utilizza un adattatore e un giunto di accoppiamento, montare il giunto di accoppiamento sullo stelo della valvola prima di procedere al montaggio dell'attuatore.
- Non esercitare alcuna forza durante l'abbassamento dell'attuatore sulla valvola.

L'installazione deve essere eseguita da personale qualificato.

 **Tenere le mani lontano dall'area di accoppiamento.**

- Fissare l'attuatore alla valvola con attacchi filettati (bulloni, prigionieri e dadi).
- Serrare i bulloni o i dadi dei prigionieri di collegamento alla coppia corretta, in base alle dimensioni e alle caratteristiche del materiale dei bulloni installati dal cliente.

 **Sostenere l'attuatore fino al completo montaggio e il corretto serraggio dei bulloni di fissaggio.**

 **Attenzione: Non pressurizzare l'adattatore dell'attuatore/valvola.**

- Verificare che la verniciatura non presenti danni e, se necessario, riparare seguendo le apposite specifiche.

11. Rimozione dalla valvola

L'utente finale ha il compito di rimuovere l'attuatore dalla valvola.

⚠ La rimozione deve essere effettuata solo da personale qualificato, indossando/utilizzando adeguati dispositivi di protezione individuale.

⚠ Non rimuovere l'attuatore se la valvola è bloccata in posizione intermedia. Contattare Rotork.

Per smontare l'attuatore dalla valvola, procedere come segue:

- Scollegare l'alimentazione elettrica.
- Scollegare l'alimentazione pneumatica.
- Rimuovere i tubi di alimentazione dall'attuatore.
- Scaricare l'eventuale pressione dal gruppo di controllo.
- Rimuovere le linee di controllo e di segnale dai componenti elettrici (se presenti).
- Montare le cinghie di sollevamento attuatore in accordo alle istruzioni di sollevamento (sezione 7)
- Svitare i bulloni o i dadi dai prigionieri che fissano l'attuatore alla valvola.
- Sollevare e rimuovere l'attuatore dalla valvola.



Fig 11.1 Esempio di assemblaggio attuatore/valvola

12. Funzionamento

Le seguenti istruzioni devono essere seguite e integrate nel programma di sicurezza dell'utente finale durante l'installazione e l'utilizzo dei prodotti Rotork. Prima di installare, utilizzare ed effettuare interventi di manutenzione, leggere e salvare tutte le istruzioni.

Seguire tutte le avvertenze, le precauzioni e le istruzioni riportate sul prodotto e fornite con esso.

Installare l'apparecchiatura come specificato nelle istruzioni di installazione Rotork e secondo le norme locali e nazionali applicabili. Collegare tutti i prodotti alla relativa alimentazione di gas dalle tubazioni.

In caso di sostituzione dei componenti, assicurarsi che il tecnico qualificato utilizzi esclusivamente i ricambi specificati da Rotork.

Le sostituzioni invalidano qualsiasi certificazione di area pericolosa e possono provocare incendi, scosse elettriche, altri pericoli o uso improprio.

⚠ Non azionare l'attuatore senza aver prima installato le adeguate protezioni.

12.1 Descrizione

I dispositivi della serie CP/S sono attuatori pneumatici a effetto semplice con ritorno a molla. Il design compatto ed efficiente è sorprendentemente in grado di produrre coppie elevate anche a basse pressioni. I progetti di design dei grandi attuatori Rotork per le applicazioni per il servizio pesante sono stati applicati alla gamma CP, conferendo le caratteristiche dell'attuatore per il servizio pesante ad attuatori piccoli, a quarto di giro.

I dispositivi serie CP/S possono essere forniti nella versione a reazione in chiusura o a reazione in apertura ed essere dotati di una funzione di azionamento d'emergenza manuale che permette di azionare l'attuatore in assenza di fluido.

Questo dispositivo può essere azionato meccanicamente utilizzando una chiave inglese o un volantino.

Le Fig 12.1, Fig 12.2 e Fig 12.3 mostrano i componenti principali degli attuatori CP/S.

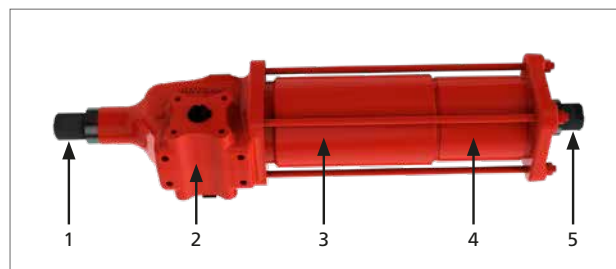


Fig 12.1 Componenti principali CP/S (055-065)

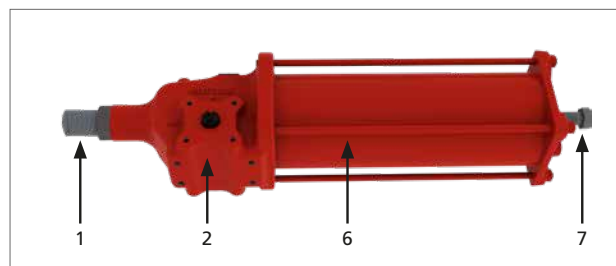


Fig 12.2 Componenti principali CP/S (035-045)

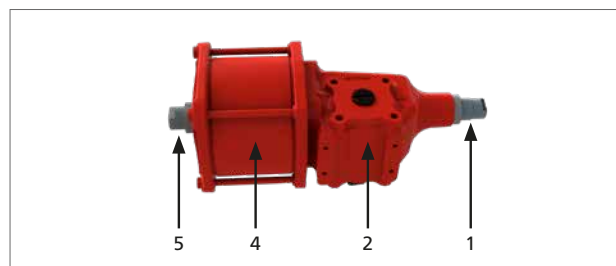


Fig 12.3 Componenti principali CPID

Tabella 1: Elenco componenti CP/S

IT	DESCRIZIONE	QTÀ.
1	Grano di fine corsa meccanico	1
2	Corpo centrale	1
3	Cartuccia a molla (055-065)	1
4	Tubo cilindro (055-065)	1
5	Grano di fine corsa meccanico (055-065)	1
6	Tubo cilindro (035-045)	1
7	Grano di fine corsa (035-045)	1

Table 2: CPID Parts list

IT	DESCRIZIONE	QTÀ.
1	Grano di fine corsa meccanico	1
2	Corpo centrale	1
4	Tubo cilindro	1
5	Grano di fine corsa meccanico	1

12. Funzionamento

I componenti principali di un attuatore CP sono:

- Un meccanismo a glifo in ferro dolce che trasforma il movimento lineare del cilindro pneumatico e della molla (in caso di attuatore a effetto semplice) in un movimento rotatorio ideale per l'attivazione di valvole a quarto di giro, come valvole a sfera, a farfalla o di arresto.

Il meccanismo a glifo è realizzato in ferro dolce e si trova all'interno di un alloggiamento impermeabile.

La barra assiale in acciaio al carbonio è trattata Nitreg (per CP055 e CP065) o cromata (per CP 035 e CP045) ed è supportata da una boccola in bronzo e Teflon, che garantisce un attrito minimo e una lunga durata.

Il processo Nitreg aumenta la durezza della superficie, riduce la ruvidezza e favorisce notevolmente la resistenza alla corrosione.

- Un cilindro pneumatico, realizzato in acciaio al carbonio Il tubo del cilindro è nichelato all'interno.

Il pistone è realizzato in acciaio al carbonio con una guarnizione flottante dinamica.

Le guarnizioni dinamiche del cilindro sono appositamente progettate per consentire l'uso dell'attuatore senza lubrificazione.

- La molla all'interno della cartuccia (solo per 055-065) è contenuta dal pistone e dall'asta del pistone, eliminando così la possibilità di rilascio inavvertito della forza.

Il design permette, inoltre, l'accesso alla guarnizione del pistone senza disassemblare la cartuccia a molla.

- Due grani di fine corsa meccanico sono collocati nella flangia del cilindro pneumatico e nell'alloggiamento per garantire una corretta regolazione della corsa angolare.
- Un indicatore di posizione meccanico collegato direttamente allo stelo della valvola indica la posizione della valvola lungo l'intera corsa dell'attuatore.

Su richiesta, gli attuatori della serie CP/S possono essere dotati di accessori aggiuntivi (scatole di finecorsa, posizionatore, trasmettitore di posizione, ecc.)

Utilizzare esclusivamente i dispositivi di controllo forniti da Rotork.

12.2 Descrizione del funzionamento

Fare riferimento allo schema di funzionamento fornito con l'attuatore.

In caso di utilizzo di attuatori CP/D in applicazioni SIL, l'integratore di sistema dovrà soddisfare tutti i requisiti indicati al par. 11.2.11 della norma IEC 61511-1.

⚠ Non utilizzare l'attuatore oltre l'intervallo di $90^\circ \pm 5^\circ$.

12.3 Comando manuale

I dispositivi serie CP possono essere dotati di una funzione di azionamento d'emergenza manuale che permette di azionare l'attuatore in assenza di fluido.

⚠ Si consiglia un tempo di esercizio massimo di attivazione manuale di 24 ore per fini di manutenzione o di prova.

NOTA: L'uso del comando manuale non è consigliato nelle applicazioni SIL. Se necessario, seguire le istruzioni riportate nei paragrafi seguenti.

Il comando manuale è un procedimento di tipo meccanico.

Per gli attuatori della serie CP, Il comando manuale consiste in un dispositivo vite senza fine controllato da una chiave (di tipo M) o da un volantino (di tipo MH).

⚠ Prima di azionare Il comando manuale meccanico, verificare che il cilindro non sia sotto pressione e che l'attuatore sia in posizione di standby, quindi procedere come indicato nei paragrafi seguenti.

⚠ Prima di riavviare l'attuatore con alimentazione pneumatica, ruotare nuovamente Il comando manuale in modo da riportare l'attuatore nella posizione iniziale.

Dopo ogni utilizzo, verificare che Il comando meccanica sia stata disattivata prima di tornare al funzionamento da remoto.

12. Funzionamento

12.3.1 Attuatori semplice effetto fail close

- Ruotare il martinetto a vite in senso antiorario, utilizzando una chiave o un volantino per aprire la valvola

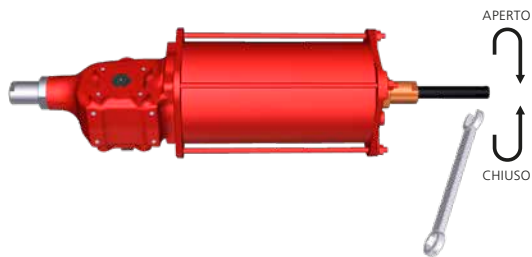


Fig 12.4 Attuatore semplice effetto fail close con comando manuale di tipo M

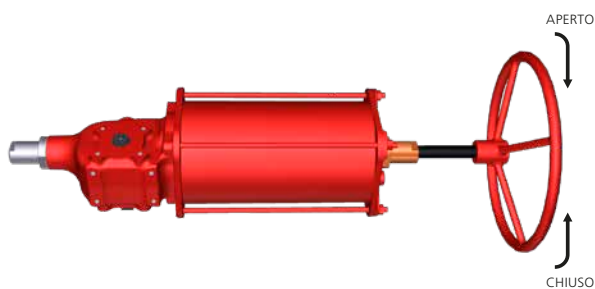


Fig 12.5 Attuatore semplice effetto fail close con comando manuale di tipo MH

12.3.2 Attuatori semplice effetto fail open

- Ruotare il martinetto a vite in senso orario, utilizzando una chiave o un volantino per chiudere la valvola



Fig 12.6 Attuatore semplice effetto fail open con comando manuale di tipo M

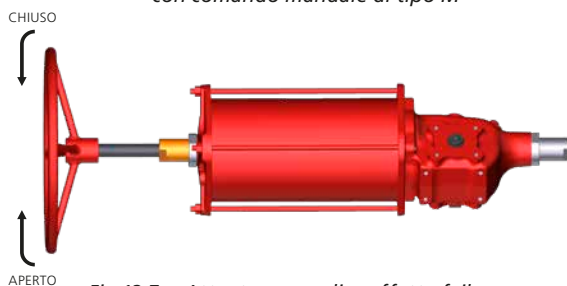


Fig 12.7 Attuatore semplice effetto fail open con comando manuale di tipo MH

12.3.3 Apertura per attuatori a effetto doppio

- Ruotare il martinetto a vite in senso antiorario, utilizzando una chiave o un volantino per aprire la valvola

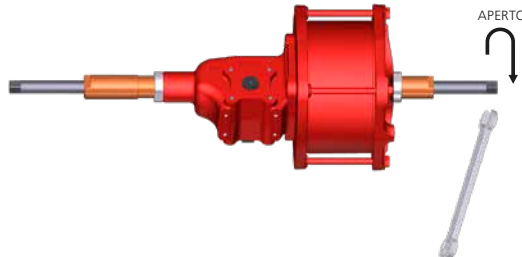


Fig 12.8 Apertura per CPID con attivazione manuale di tipo M

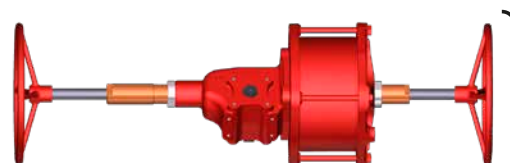


Fig 12.9 Apertura per CPID con attivazione manuale di tipo MH

12.3.4 Chiusura per attuatori a effetto doppio

- Ruotare il martinetto a vite in senso orario, utilizzando una chiave o un volantino per chiudere la valvola

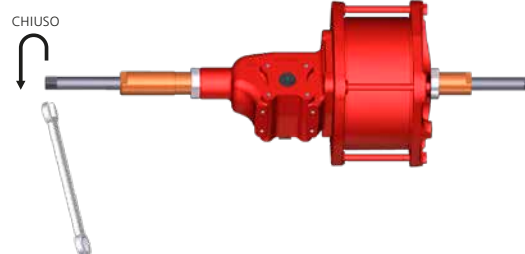


Fig 12.10 Chiusura per CPID con attivazione manuale di tipo M



Fig 12.11 Chiusura per CPID con attivazione manuale di tipo MH

Pulire regolarmente il martinetto a vite e ingrassarlo dopo ogni pulizia. Utilizzare del grasso Shell Gadus S5 V25Q.

12. Funzionamento

12.4 Impostazioni corsa angolare

⚠ Alcune valvole sono dotate di fermi incorporati. Per queste valvole, si raccomanda di allineare le posizioni dei bulloni di arresto dell'attuatore con la posizione di arresto della valvola.

Contattare il produttore della valvola per regolare gli appositi fermi meccanici.

⚠ Una configurazione errata della corsa angolare può danneggiare l'attuatore, la valvola e/o il personale.

12.4.1 Attuatore a effetto semplice, regolazione del grano di fine corsa del cilindro (055-065)

Eeguire le seguenti operazioni come prima impostazione.

Regolare il grano di fine corsa situato nella flangia terminale del cilindro come segue:

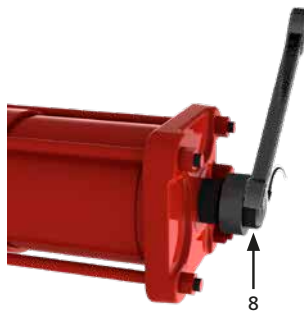
- Verificare l'assenza di pressione
- Allentare il dado di arresto (7) e l'o-ring (6)
- Avvitare il grano di fine corsa fino a bloccarlo
- Pressurizzare lentamente il cilindro in modo da rimuovere il grano di fine corsa dal pistone



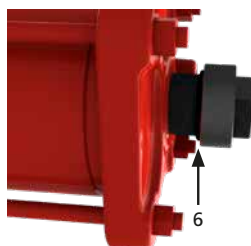
- Per aumentare la corsa angolare, ruotare il grano di fine corsa (8) in senso antiorario
- Eliminare la pressione
- Verificare la nuova posizione angolare ottenuta con una corsa
- Ripetere le operazioni da A a F, fino ad ottenere l'angolo desiderato



- Per ridurre la corsa angolare, ruotare il grano di fine corsa (8) in senso orario
- Eliminare la pressione
- Verificare la nuova posizione angolare ottenuta con una corsa
- Ripetere le operazioni da A a D e da I a J fino ad ottenere l'angolo desiderato



- Riposizionare l'o-ring (6) tra la flangia e il grano di fine corsa (7)



- Tenere il grano di fine corsa (8) con una chiave e serrare con cura il dado (7)



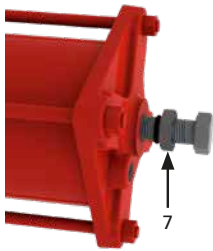
12. Funzionamento

12.4.2 Attuatore a effetto semplice, regolazione del grano di fine corsa del cilindro (035-045)

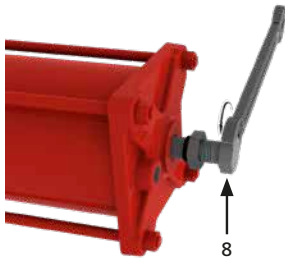
Eeguire le seguenti operazioni come prima impostazione.

Regolare grano di fine corsa situato nella flangia terminale del cilindro come segue:

- A. Verificare l'assenza di pressione
- B. Allentare il dado di arresto (7) e l'o-ring (6)
- C. Avvitare il bullone di arresto fino a bloccarlo
- D. Pressurizzare lentamente il cilindro in modo da rimuovere il grano di fine corsa dal pistone



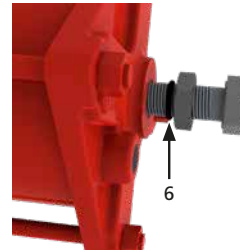
- E. Per aumentare la corsa angolare, ruotare grano di fine corsa (8) in senso antiorario
- F. Eliminare la pressione
- G. Verificare la nuova posizione angolare ottenuta con una corsa
- H. Ripetere le operazioni da A a F, fino ad ottenere l'angolo desiderato



- I. Per ridurre la corsa angolare, ruotare grano di fine corsa (8) in senso orario
- J. Eliminare la pressione
- K. Verificare la nuova posizione angolare ottenuta con una corsa
- L. Ripetere le operazioni da A a D e da I a J fino ad ottenere l'angolo desiderato



- M. Riposizionare l'o-ring (6) tra la flangia e il dado di arresto (7)



- N. Tenere grano di fine corsa (8) con una chiave e serrare con cura il dado (7)



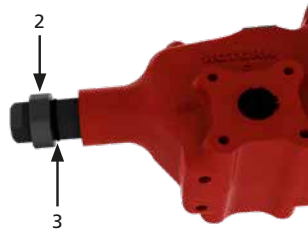
12. Funzionamento

12.4.3 Attuatore a effetto semplice, regolazione del grano di fine corsa del corpo centrale (035-045-055-065)

Eeguire questa configurazione dopo aver regolato il grano di fine corsa sul cilindro.

Regolare grano di fine corsa (1) avvitato nell'alloggiamento come indicato di seguito:

- O. Pressurizzare il cilindro fino a raggiungere la totale apertura e verificare l'arresto della corsa dell'attuatore
- P. Depressurizzare il cilindro per regolare l'impostazione della corsa angolare
- Q. Allentare il dado di arresto (2) e l'o-ring (3)



- R. Per aumentare la corsa angolare, ruotare il grano di fine corsa (1) in senso antiorario



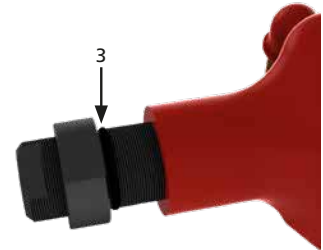
- S. Per ridurre la corsa angolare, ruotare il grano di fine corsa (1) in senso orario



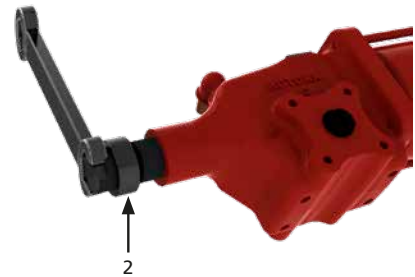
- T. Verificare la nuova posizione angolare ottenuta con una corsa in chiusura

- U. Ripetere l'operazione fino ad ottenere l'angolo desiderato

- V. Riposizionare l'o-ring (3) tra la flangia e il dado di arresto (2)



- W. Tenere il grano di fine corsa (1) con una chiave e serrare con cura il dado (2)



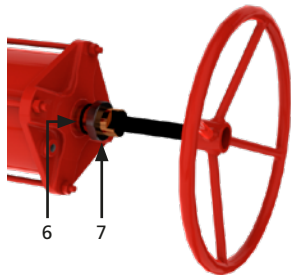
12. Funzionamento

12.4.4 Attuatore a effetto semplice con attivazione manuale di tipo MH, regolazione del grano di fine corsa del cilindro

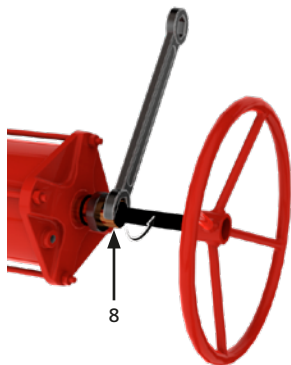
Eeguire le seguenti operazioni come prima impostazione.

Regolare il grano di fine corsa situato nella flangia terminale del cilindro come segue:

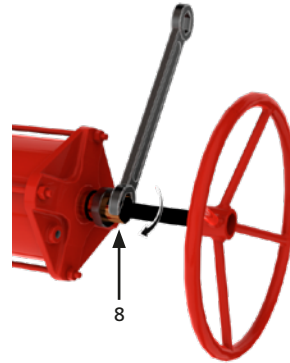
- A. Verificare l'assenza di pressione
- B. Verificare che il volantino sia completamente represso
- C. Allentare il dado di arresto (7) e l'o-ring (6)
- D. Avvitare il grano di fine corsa fino a bloccarlo
- E. Pressurizzare lentamente il cilindro in modo da rimuovere il grano di fine corsa dal pistone



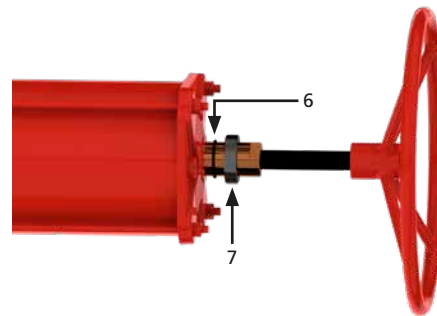
- F. Per aumentare la corsa angolare, ruotare il grano di fine corsa (8) in senso antiorario
- G. Eliminare la pressione
- H. Verificare la nuova posizione angolare ottenuta con una corsa
- I. Ripetere le operazioni da A a G, fino ad ottenere l'angolo desiderato



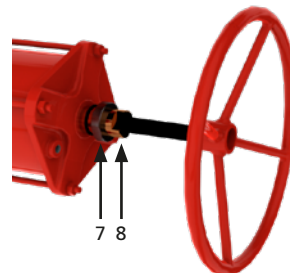
- J. Per ridurre la corsa angolare, ruotare il grano di fine corsa (8) in senso orario
- K. Eliminare la pressione
- L. Verificare la nuova posizione angolare ottenuta con una corsa
- M. Ripetere le operazioni da A a E e da J a K fino ad ottenere l'angolo desiderato



- N. Riposizionare l'o-ring (6) tra la flangia e il dado di arresto (7)



- O. Tenere il grano di fine corsa (8) con una chiave e serrare con cura il dado (7)

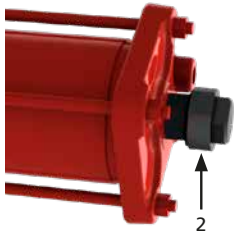


12. Funzionamento

12.4.5 Regolazione del grano di fine corsa del cilindro (attuatore a effetto doppio)

Regolare il grano di fine corsa (1) avvitato nella flangia terminale come indicato di seguito:

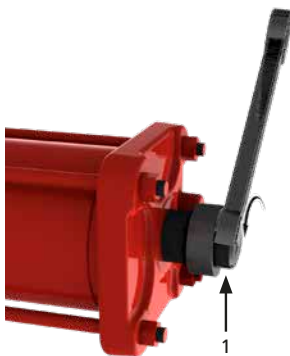
1. Pressurizzare il cilindro dal lato della flangia terminale fino a quando l'attuatore non avrà raggiunto la totale apertura e verificare l'arresto della corsa dell'attuatore
2. Pressurizzare il cilindro dal lato della seconda porta per rimuovere il grano di fine corsa dall'alloggiamento
3. Allentare il dado di arresto (2)



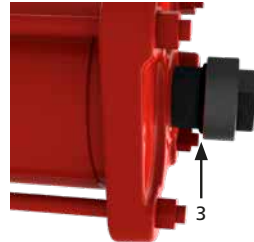
4. Per aumentare la corsa angolare, ruotare il grano di fine corsa (1) in senso antiorario



5. Per ridurre la corsa angolare, ruotare il grano di fine corsa (1) in senso orario



6. Verificare la nuova posizione angolare ottenuta con una corsa in chiusura
7. Ripetere l'operazione fino ad ottenere l'angolo desiderato
8. Verificare che l'o-ring (3) sia posizionato correttamente



9. Tenere il grano di fine corsa (1) con una chiave e serrare il dado (2)

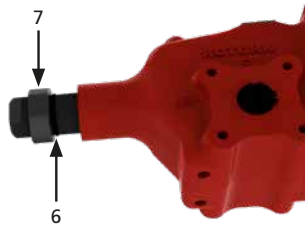


12. Funzionamento

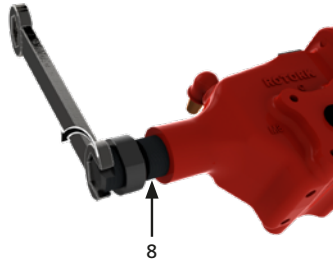
12.4.6 Regolazione del grano di fine corsa del corpo centrale (attuatore a effetto doppio)

Regolare il grano di fine corsa (8) avvitato nell'alloggiamento come indicato di seguito:

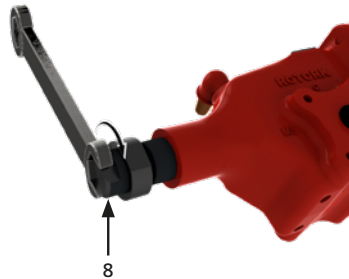
1. Pressurizzare il cilindro dalla seconda porta fino a raggiungere la posizione di finecorsa e verificare l'arresto della corsa dell'attuatore
2. Pressurizzare il cilindro dal lato della flangia terminale per rimuovere il bullone di arresto dal pistone
3. Allentare il dado di arresto (7) e l'o-ring (6)



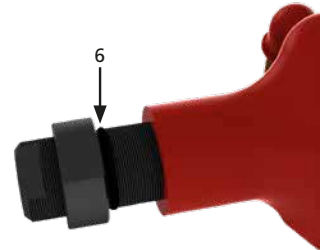
4. Per aumentare la corsa angolare, ruotare il grano di fine corsa (8) in senso antiorario



5. Per ridurre la corsa angolare, ruotare il grano di fine corsa (8) in senso orario



6. Verificare la nuova posizione angolare ottenuta con una corsa
7. Ripetere l'operazione fino ad ottenere l'angolo desiderato.
8. Riposizionare l'o-ring (6) tra la flangia e il dado di arresto (7)



9. Tenere il grano di fine corsa (8) con una chiave e serrare il dado (7)



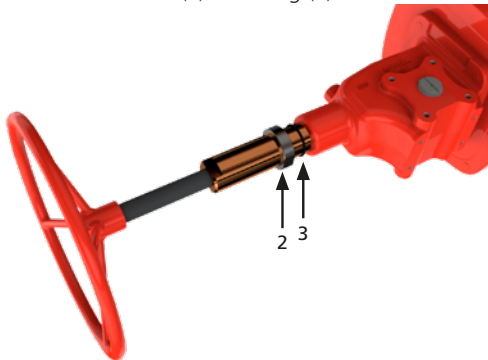
12. Funzionamento

12.4.7 Attuatore a effetto doppio con attivazione manuale MH, regolazione del grano di fine corsa del corpo centrale (035-045-055-065)

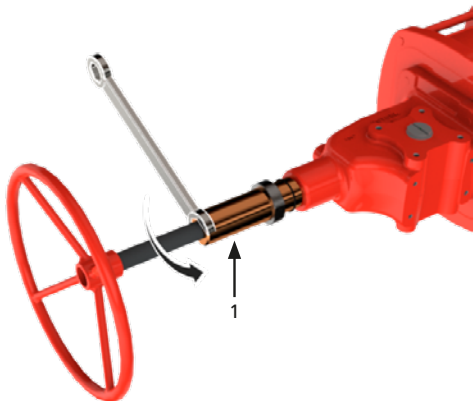
Eeguire questa configurazione dopo aver regolato il bullone di arresto sul cilindro.

Regolare il grano di fine corsa (1) avvitato nell'alloggiamento come indicato di seguito:

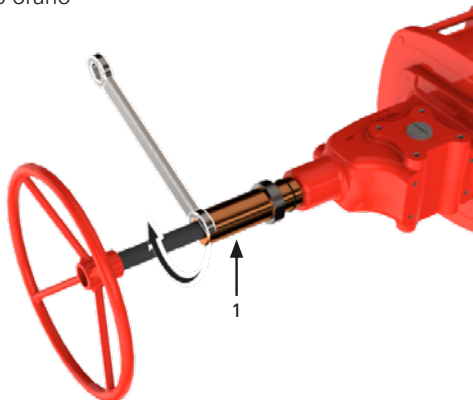
- Pressurizzare il cilindro fino a raggiungere la totale apertura e verificare l'arresto della corsa dell'attuatore
- Depressurizzare il cilindro per regolare l'impostazione della corsa angolare
- Allentare il dado di arresto (2) e l'o-ring (3)



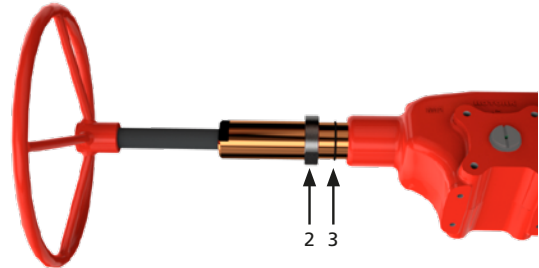
- Per aumentare la corsa angolare, ruotare il grano di fine corsa (1) in senso antiorario



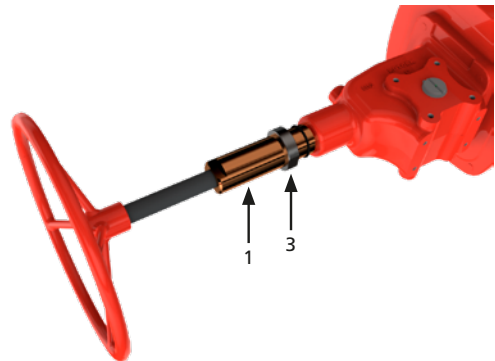
- Per ridurre la corsa angolare, ruotare il grano di fine corsa (1) in senso orario



- Verificare la nuova posizione angolare ottenuta con una corsa in chiusura
- Ripetere l'operazione fino ad ottenere l'angolo desiderato
- Riposizionare l'o-ring (3) tra la flangia e il dado di arresto (2)



- Tenere il grano di fine corsa (1) con una chiave e serrare con cura il dado (2)



12. Funzionamento

12.5 Alimentazione pneumatica

Verify allowed supply pressure range on actuator label.

⚠ Verificare la composizione del fluido di alimentazione. Contattare Rotork per verificare la compatibilità con il fluido di alimentazione

12.6 Conessioni pneumatiche

Operazioni preliminari

1. Verificare le dimensioni di tubi e raccordi in base alle specifiche dell'impianto applicabili.
2. Pulire l'interno dei tubi di collegamento lavandoli con un detergente idoneo e soffiando aria all'interno degli stessi.
3. I tubi di collegamento devono essere opportunamente sagomati e fissati per evitare tensioni o allentamenti dei raccordi filettati.

NOTA: Per i raccordi di fluido a filettatura conica, applicare uno strato sottile di sigillante per filettature (Loctite 577 o equivalente) per garantire una tenuta ottimale.

⚠ Collegare l'alimentazione pneumatica secondo lo schema operativo applicabile, per i dettagli fare riferimento alla specifica commessa.

⚠ Non alimentare un attuatore a effetto semplice dal lato del contenitore della molla dopo aver rimosso il silenziatore, specie se la valvola di linea è bloccata.

⚠ Se l'attuatore è dotato di piedistallo, evitare la pressurizzazione.

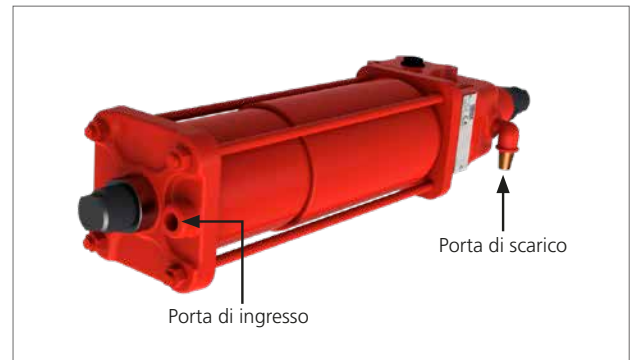


Fig 12.12 Porta d'ingressoscarico per attuatore a effetto semplice



Fig 12.13 Porta d'ingressoscarico per attuatore a doppio effetto (a eccezione di CPD-065)

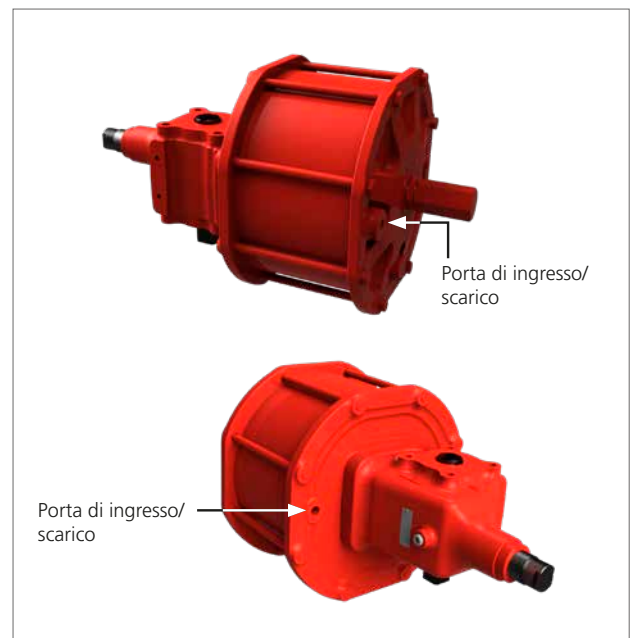





Fig 12.14 Porta d'ingressoscarico per attuatore a doppio effetto CPD-065

12. Funzionamento

12.7 Collegamenti elettrici


 **Controllare la tensione di alimentazione dei componenti elettrici prima della messa in funzione.**

 **L'accesso ai conduttori elettrici sotto tensione è vietato nelle aree a rischio di esplosione, salvo autorizzazione speciale. In caso contrario, tutta l'alimentazione deve essere isolata e l'unità deve essere spostata in un'area non pericolosa per la riparazione.**

 **Impedire le cariche elettrostatiche in aree potenzialmente esplosive.**

Il collegamento elettrico può essere eseguito come segue:


- Rimuovere l'alimentazione elettrica.
- Togliere i tappi di protezione in plastica dai pressacavi.
- Utilizzare solo riduttori, pressacavi, raccordi e cavi antideflagranti adeguatamente certificati.
- I pressacavi devono essere serrati negli ingressi filettati, per garantire la protezione impermeabile e antideflagrante.
- Verificare che gli o-ring del pressacavo siano installati correttamente onde evitare infiltrazioni di acqua e detriti all'interno dei componenti elettrici.
- La dimensione del cavo di alimentazione elettrica deve essere adeguata alla potenza elettrica richiesta.
- Inserire i cavi di collegamento attraverso i pressacavi ed eseguire il montaggio secondo le istruzioni del produttore del pressacavo.
- Collegare i fili del cavo alle morsettiere secondo lo schema elettrico applicabile.
- I collegamenti elettrici devono essere realizzati utilizzando guaine rigide e cavi d'uscita per evitare sollecitazioni meccaniche nei pressacavi.
- Sugli ingressi non utilizzati della scatola di giunzione, sostituire i tappi in plastica con altri in metallo certificati, in modo da garantire la tenuta e la conformità ai codici di sicurezza antiesplorazione.
- Montare i coperchi dei componenti elettrici, prestando attenzione alle guarnizioni.
- Una volta completati i collegamenti, verificare il funzionamento dei componenti elettrici.

 **Gli attuatori e i componenti elettrici devono essere protetti da scintille elettriche, fulmini, campi magnetici o elettromagnetici, a discrezione dell'utente.**

12.8 Avvio

Durante la messa in funzione dell'attuatore è necessario verificare se:


- La pressione di alimentazione del mezzo è quella prescritta.
- I valori della tensione di alimentazione dei componenti elettrici (bobine delle elettrovalvole, fincorsa, pressostati, ecc., se applicabile) sono quelli prescritti.
- I comandi dell'attuatore come il telecomando, il comando locale, il comando di emergenza, ecc. (se applicabile) funzionano correttamente.
- I segnali remoti in ingresso sono corretti.
- La regolazione dei componenti dell'unità di controllo è conforme ai requisiti dell'impianto.
- Le connessioni pneumatiche non mostrano perdite. Se necessario, serrare i raccordi.
- Le parti verniciate non sono state danneggiate durante le operazioni di trasporto, montaggio o stoccaggio. In caso contrario, rimuovere la ruggine e riparare adeguatamente le parti danneggiate secondo le specifiche di verniciatura applicabili.
- L'attuatore e tutte le sue parti funzionano come previsto.
- Il tempo di funzionamento è conforme ai requisiti.


 **L'utente finale deve garantire un potenziale di tensione uniforme tra la valvola e l'attuatore e fornire una messa a terra adeguata. L'utente finale deve indicare e mantenere i collegamenti di messa a terra sull'attuatore.**

13. Smontaggio e smaltimento

Prima di smontare l'attuatore, assicurarsi che nessun componente sia ancora sotto pressione.

Per attuatori a semplice effetto

 **Il modulo della cartuccia a molla può contenere energia potenziale dovuta a elementi elastici compressi.**

 **Grasso e olio devono essere smaltiti in modo sicuro in conformità con le leggi e le normative ambientali locali.**

- Smontare l'attuatore, separare e dividere i vari componenti a seconda del tipo di materiale.
- Smaltire i pezzi in acciaio, ghisa e leghe di alluminio come scarti metallici.
- Smaltire la gomma, il PVC, le resine, ecc. separatamente, secondo le normative nazionali e regionali.
- I componenti elettrici devono essere smaltiti separatamente in discariche specializzate.

Gli attuatori fabbricati dopo il 1993 non contengono amianto o relativi sottoprodotti.

14. Vendite e assistenza Rotork

Se il vostro attuatore Rotork è stato installato e sigillato correttamente, vi garantirà anni di servizio senza problemi. Per qualsiasi tipo di assistenza tecnica o di ricambi, Rotork garantisce il miglior servizio al mondo. Rivolgersi al rappresentante Rotork di zona o direttamente all'indirizzo riportato sulla targhetta dati, citando il tipo di attuatore e il numero di serie.

Alcuni attuatori hanno una lista di parti di ricambio speciali. Fare riferimento alla documentazione di progetto specifica per ulteriori dettagli.

15. Risoluzione dei guasti

ID	ERRORE	POSSIBILI CAUSE	MISURE CORRETTIVE
1	Posizione valvola errata	<ul style="list-style-type: none"> Guasto della valvola della tubazione 	<ul style="list-style-type: none"> Consultare la documentazione del fabbricante della valvola
2	Indicazione errata della posizione della valvola	<ul style="list-style-type: none"> Segnale errato dai finecorsa 	<ul style="list-style-type: none"> Controllare la posizione dei finecorsa (vedere la documentazione specifica del lavoro e la documentazione del produttore della scatola dei finecorsa)
3	Movimento errato	<ul style="list-style-type: none"> Approvvigionamento irregolare del mezzo operativo 	<ul style="list-style-type: none"> Verificare la pressione di alimentazione e regolarla se necessario
		<ul style="list-style-type: none"> Parti usurate 	<ul style="list-style-type: none"> Contattare il servizio clienti di Rotork
		<ul style="list-style-type: none"> Guasto all'apparecchiatura del pannello di controllo (se presente) 	<ul style="list-style-type: none"> Contattare il servizio clienti di Rotork
		<ul style="list-style-type: none"> Guasto della valvola della tubazione 	<ul style="list-style-type: none"> Consultare la documentazione del fabbricante della valvola
4	Corsa della valvola non completamente completata	<ul style="list-style-type: none"> Flusso di gas insufficiente 	<ul style="list-style-type: none"> Aumentare il flusso di alimentazione del gas
		<ul style="list-style-type: none"> Montaggio errato tra attuatore e valvola 	<ul style="list-style-type: none"> Riassemblare attuatore sulla valvola (sezione 10)
		<ul style="list-style-type: none"> Valvola bloccata 	<ul style="list-style-type: none"> Consultare la documentazione del fabbricante della valvola
		<ul style="list-style-type: none"> Regolazione errata dei bulloni di arresto 	<ul style="list-style-type: none"> Regolare il grano di fine corsa in accordo al Settaggio corsa angolare (sezione 12.4)
5	Perdite	<ul style="list-style-type: none"> Regolazione errata dei bulloni di arresto 	<ul style="list-style-type: none"> Regolare il grano di fine corsa in accordo al Settaggio corsa angolare (sezione 12.4)
		<ul style="list-style-type: none"> Guarnizioni usurate 	<ul style="list-style-type: none"> Sostituire le tenute in accordo a PM-CP2-005, PM-CP2-006, PM-CP2-007 (sezione 16)
6	L'attuatore si muove troppo velocemente	<ul style="list-style-type: none"> Nessuna pressione nelle tubazioni Pressione di alimentazione superiore ai valori dell'intervallo consentiti 	<ul style="list-style-type: none"> Ripristinare la pressione della tubazione Verificare la pressione di alimentazione e regolarla se necessario
7	L'attuatore si muove troppo lentamente	<ul style="list-style-type: none"> Guasto nella valvola della tubazione (valvola indurita) 	<ul style="list-style-type: none"> Consultare la documentazione del fabbricante della valvola
		<ul style="list-style-type: none"> Pressione di alimentazione inferiore ai valori dell'intervallo consentiti 	<ul style="list-style-type: none"> Verificare la pressione di alimentazione e regolarla se necessario
		<ul style="list-style-type: none"> Possibile attrito interno indesiderato 	<ul style="list-style-type: none"> Contattare il servizio clienti di Rotork
8	Perdita di potenza	<ul style="list-style-type: none"> Pressione di alimentazione inadeguata 	<ul style="list-style-type: none"> Assicurarsi che la pressione di alimentazione sia superiore alla pressione di esercizio minima dell'attuatore e che la coppia di uscita prodotta alla pressione di alimentazione superi la coppia della valvola richiesta
		<ul style="list-style-type: none"> Perdite dal cilindro 	<ul style="list-style-type: none"> Sostituire le tenute in accordo a PM-CP2-005, PM-CP2-006, PM-CP2-007 (sezione 16)

Per altri problemi, contattare Rotork.

16. Manutenzione periodica

Rotork raccomanda di eseguire i seguenti controlli per rispettare le norme e i regolamenti del paese di installazione finale:

⚠ Togliere la pressione prima di procedere alle operazioni di manutenzione, scaricare eventuali accumulatori o serbatoi (se presenti), salvo diversa indicazione.

Programma di manutenzione periodica

ATTIVITÀ DI MANUTENZIONE	PERIODICITÀ		RIFERIMENTO
	Mesi	Anni	
Controllo visivo dei componenti esterni e dei gruppi di comando	6*	*	
Controllare la saldatura. In caso di anomalie, contattare RFS	6*	*	
Controllare che i collegamenti pneumatici non presentino perdite. Serrare i raccordi dei tubi secondo necessità	-	1*	
Pulizia	-	1*	PM-CP2-001 pagina 26
Controllo visivo della verniciatura. Verificare l'assenza di danni. Riparare se necessario secondo le specifiche di verniciatura	-	1*	
Test funzionale	-	1*	PM-CP2 -002 pagina 27
Test funzionale con comando di attivazione manuale	-	1*	PM-CP2 -003 pagina 28
Controllare i componenti elettrici (se presenti) e i collegamenti di messa a terra	-	1*	PM-CP2 -004 pagina 29
Sostituzione delle guarnizioni del cilindro (attuatore a effetto semplice 035-045)	-	5*	PM-CP2-005 pagina 30
Sostituzione delle guarnizioni del cilindro (attuatore a effetto semplice 055-065)	-	5*	PM-CP2-006 pagina 34
Sostituzione delle guarnizioni del cilindro (attuatore a effetto doppio)	-	5*	PM-CP2-007 pagina 38

(*) Il tempo che intercorre tra una manutenzione e l'altra varia a seconda del mezzo e delle condizioni di servizio. Fare riferimento al Programma di manutenzione preventiva dell'impianto dell'utente finale per la frequenza delle attività specifiche.




Per le applicazioni SIL, fare riferimento al manuale di sicurezza.

Attività di manutenzione correttiva


Di seguito le operazioni eseguibili in caso di malfunzionamento dall'utilizzatore finale in accordo alla sezione 15.

ATTIVITÀ DI MANUTENZIONE	RIFERIMENTO
Conversione modalità di guasto dell'attuatore	CM-CP2-001 pagina 41



16. Manutenzione periodica

PM-CP2-001		Pagina 1/1
Componente: Attuatore a effetto semplice (035-045-055-065) Attuatore a effetto doppio	Attività: Pulizia	
Attrezzature, utensili, materiali: Compressore ad aria Documentazione di progetto (valori di progetto e di pressione di esercizio)	Avvertenze: 	
Operazioni preliminari:		
Descrizione:  Togliere l'alimentazione elettrica e pneumatica prima di procedere. 1. Rimuovere la polvere dalla superficie esterna dell'attuatore utilizzando un panno e soffiando aria  Non lucidare/strofinare le superfici non metalliche con un panno asciutto. Gli utensili e le procedure di pulizia non devono produrre scintille o creare condizioni ambientali sfavorevoli durante le operazioni di manutenzione, al fine di evitare potenziali rischi di esplosione. Impedire le cariche elettrostatiche in aree potenzialmente esplosive.		



16. Manutenzione periodica

PM-CP2 -002		Pagina 1/1
Component: Attuatore a effetto semplice (035-045-055-065) Attuatore a effetto doppio	Attività: Test funzionale	
Attrezzature, utensili, materiali: Cronometro Documentazione di progetto (tempi di corsa richiesti)	Avvertenze: 	
Operazioni preliminari:		
Descrizione: NOTA: L'attuatore deve essere collegato all'alimentazione pneumatica per eseguire il seguente test. <ol style="list-style-type: none">1. Azionare l'attuatore2. Eseguire la corsa più volte con il comando locale e remoto (se applicabile) <p>⚠ L'attuatore può scaricare l'alimentazione del mezzo all'atmosfera durante il normale funzionamento. Indossare i DPI, incluso un respiratore, idonei al tipo di alimentazione del mezzo utilizzata.</p> <ol style="list-style-type: none">3. Verificare che l'attuatore funzioni correttamente4. Annotare i tempi di corsa5. Verificare i tempi di corsa secondo necessità <p>In caso di tempi di corsa oltre l'intervallo richiesto, fare riferimento al par. Risoluzione dei guasti, ID 4, 5 (sezione 15).</p>		



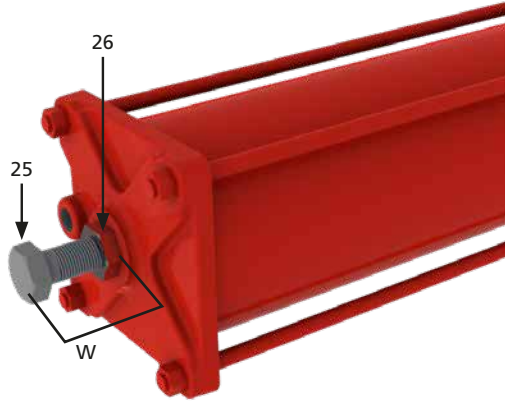
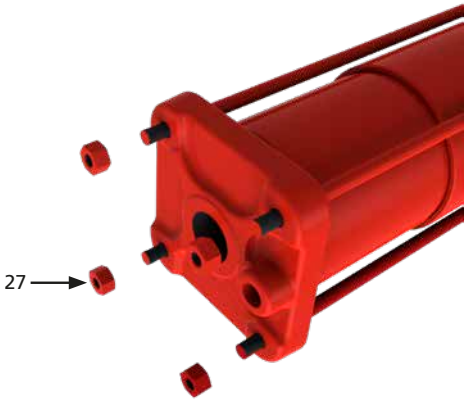
16. Manutenzione periodica

PM-CP2 -003		Pagina 1/1
Componente: Attivazione meccanica manuale	Attività: Test funzionale di attivazione manuale	
Attrezzature, utensili, materiali: Documentazione di progetto	Avvertenze: 	
Operazioni preliminari:		
Descrizione:		
Apertura		
<ol style="list-style-type: none">1. Verificare che l'attuatore non si trovi in posizione completamente aperta2. Azionare il comando manuale in accordo alle Istruzioni Comando Manuale (Sezione 12.3) per portare l'attuatore in posizione aperta3. Verificare che l'attuatore raggiunga la completa apertura		
Chiusura		
<ol style="list-style-type: none">1. Verificare che l'attuatore non si trovi in posizione completamente chiusa2. Azionare il comando manuale in accordo alle Istruzioni Comando Manuale (Sezione 12.3) per portare l'attuatore in posizione chiusa3. Verificare che l'attuatore raggiunga la completa chiusura		
 Prima di riavviare l'attuatore con il sistema di approvvigionamento dell'aria, ruotare nuovamente il martinetto a vite in modo da riportare l'attuatore nella posizione iniziale. Dopo ogni utilizzo, verificare che l'attivazione meccanica sia stata disattivata prima di tornare al funzionamento da remoto.		


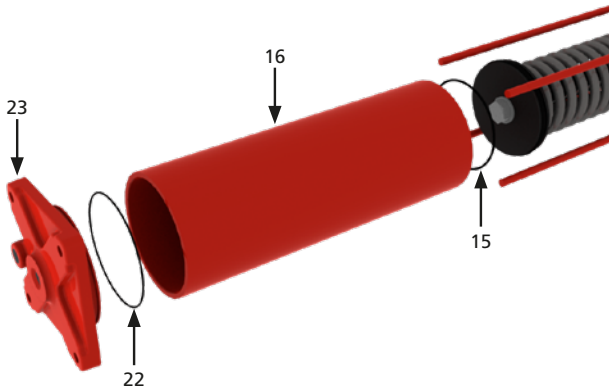
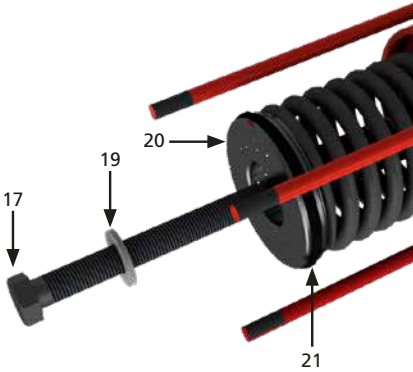
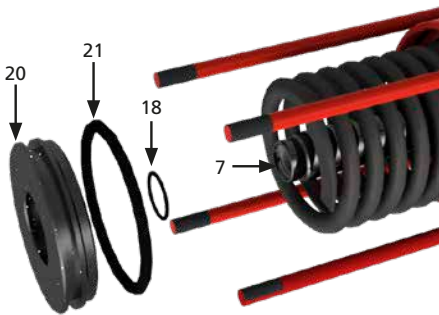
16. Manutenzione periodica

PM-CP2 -004		Pagina 1/1
Componente: Componenti elettrici (se presenti)	Attività: Controllare i componenti elettrici (se presenti) e i collegamenti di messa a terra	
Attrezzature, utensili, materiali: Documentazione di progetto	Avvertenze: 	
Operazioni preliminari:		
Descrizione:  Scollegare l'alimentazione elettrica prima di intervenire sui dispositivi elettrici. Leggere e seguire le precauzioni di sicurezza riportate nel Manuale di manutenzione del produttore. Rischio di modifica temporanea alla protezione dei componenti. Utilizzare solo indumenti antistatici. <ol style="list-style-type: none">1. Rimuovere il coperchio dai componenti elettrici2. Controllare i componenti del dispositivo elettrico3. Verificare la tenuta delle morsettiere4. Verificare l'assenza di umidità e ossidazione5. Controllare le guarnizioni del pressacavo6. Verificare il collegamento a terra e, se necessario, ripristinarlo		


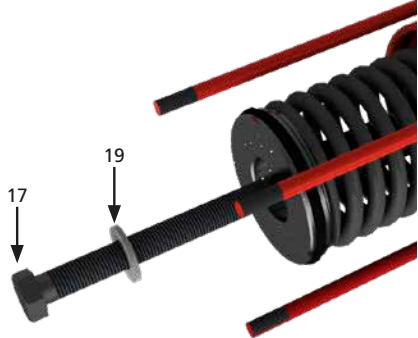
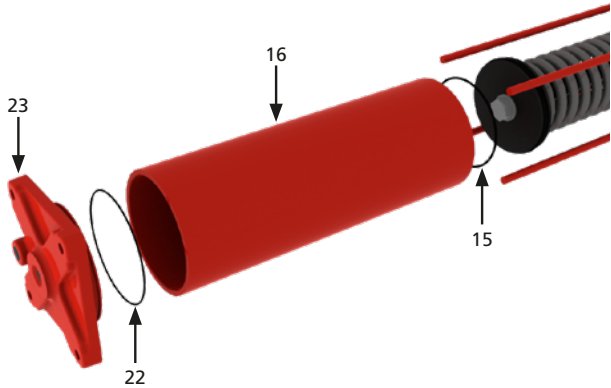
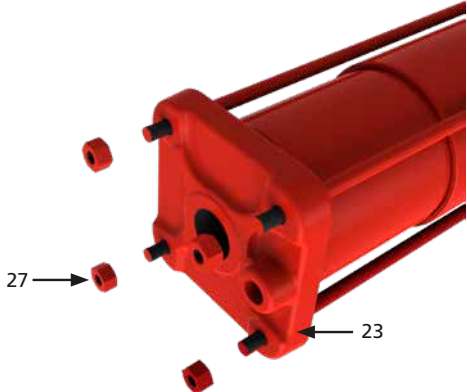
16. Manutenzione periodica

		PM-CP2-005	Pagina 1/4
Componente: Attuatore a semplice effetto (035-045)		Attività: Sostituzione delle guarnizioni del cilindro	
Attrezzature, utensili, materiali: Guarnizioni di ricambio Chiave Utensili di sollevamento Documentazione di progetto		Avvertenze:  	
Operazioni preliminari: Rimozione dalla valvola			
Descrizione:			
<p>⚠ Scollegare l'alimentazione pneumatica ed elettrica (se presente) prima di eseguire qualsiasi operazione.</p> <p>Azioni preliminari</p> <ol style="list-style-type: none"> 1. Rimuovere l'attuatore dalla valvola (Sezione 11) 2. Posizionare l'attuatore su un banco di lavoro (se possibile) o in posizione stabile e in un ambiente pulito e chiuso. 3. Rimuovere l'eventuale apparecchiatura di controllo (se presente). Fare riferimento alla documentazione di progetto specifica 4. Rimuovere i tubi pneumatici 			
5. Misurare la lunghezza (W)			
<ol style="list-style-type: none"> 6. Tenere il grano di fine corsa (25) con una chiave e allentare il dado (26) 7. Svitare completamente il grano di fine corsa (25) <p>Se il grano di fine corsa non si svita, pressurizzare il cilindro e svitare il grano di fine corsa con 3-4 giri.</p> <p>Depressurizzare il cilindro e verificare che il grano di fine corsa ruoti liberamente. Se necessario, ripetere l'operazione.</p> <p>⚠ Non svitare completamente il grano di fine corsa quando il cilindro è pressurizzato.</p>			
8. Svitare i dadi (27)			



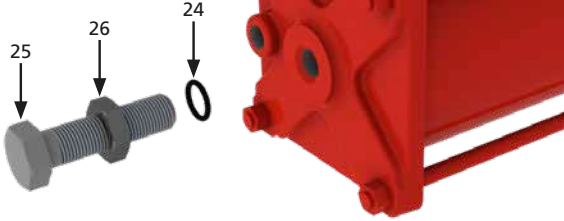
16. Manutenzione periodica

PM-CP2-005		Pagina 2/4
Componente: Attuatore a semplice effetto (035-045)	Attività: Sostituzione delle guarnizioni del cilindro	
Attrezzature, utensili, materiali: Guarnizioni di ricambio Chiave Utensili di sollevamento Documentazione di progetto	Avvertenze: 	
Operazioni preliminari: Rimozione dalla valvola		
<p>9. Rimuovere la flangia terminale (23), gli o-ring (22 e 15) e il tubo del cilindro (16)</p> <p>⚠ La molla è precompressa. Allungando completamente la molla, una parte della forza generata viene esercitata contro il pistone.</p>		
<p>10. Svitare il bullone di arresto del pistone (17) e la rondella (19)</p> <p>⚠ Se la boccola filettata è danneggiata e/o non rimane fissata alla barra assiale, interrompere la procedura di manutenzione, riassembleare la flangia terminale e contattare Rotork.</p> <p>11. Estrarre leggermente il pistone (20) con la guarnizione (21). Prestare attenzione alla molla, in quanto potrebbe rimanere leggermente compressa</p> <p>12. Pulire con cura le scanalature degli o-ring e tutte le superfici di tenuta</p> <p>13. Pulire, ispezionare e, se necessario, sbavare con cura tutte le parti rimosse</p> <p>14. Sostituire gli o-ring e lubrificarli applicando uno strato di grasso</p> <p>15. Applicare uno strato di grasso su tutte le parti mobili</p>		
<p>16. Installare il pistone (20) con la relativa guarnizione (21) e l'o-ring (18) sulla barra assiale (7)</p> <p>⚠ Durante lo smontaggio del pistone, svitare con cautela il relativo bullone di arresto (17). Il pistone seguirà automaticamente il bullone durante il movimento. In caso contrario, colpire con delicatezza il pistone con un apposito strumento fino a quando non si unisce al bullone. Dopodiché, procedere con lo smontaggio. Rimuovere il pistone con cautela. Prestare attenzione alla molla, in quanto potrebbe rimanere leggermente compressa.</p>		



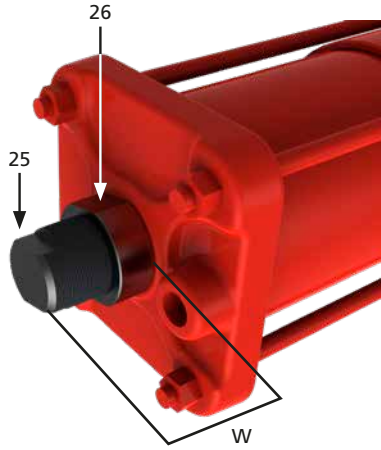
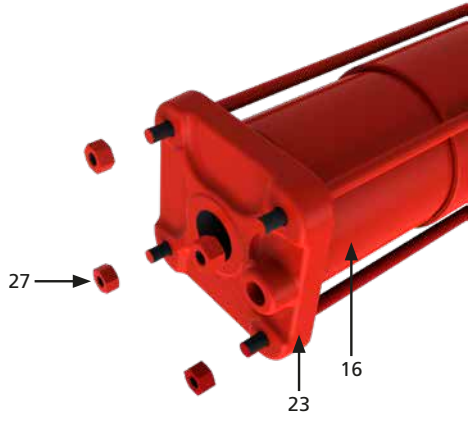
16. Manutenzione periodica

PM-CP2-005		Pagina 3/4
Componente: Attuatore a semplice effetto (035-045)	Attività: Sostituzione delle guarnizioni del cilindro	
Attrezzature, utensili, materiali: Guarnizioni di ricambio Chiave Utensili di sollevamento Documentazione di progetto	Avvertenze: 	
Operazioni preliminari: Rimozione dalla valvola		
17. Installare la rondella (19) e la vite (17) ⚠ Prestare attenzione alla molla, in quanto potrebbe rimanere leggermente compressa.		
18. Installare il tubo del cilindro (16) con gli O-ring (15) e (22)		
19. Installare la flangia terminale (23) 20. Serrare i dadi (27) alla coppia di serraggio raccomandata seguendo una sequenza incrociata		


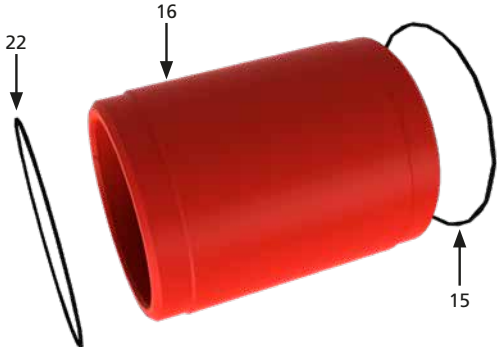
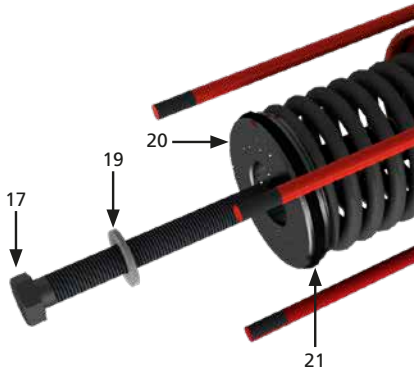
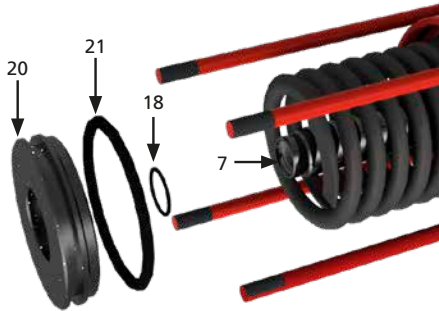
16. Manutenzione periodica

		PM-CP2-005	Pagina 4/4
Componente: Attuatore a semplice effetto (035-045)	Attività: Sostituzione delle guarnizioni del cilindro		
Attrezzature, utensili, materiali: Guarnizioni di ricambio Chiave Utensili di sollevamento Documentazione di progetto	Avvertenze:  		
Operazioni preliminari: Rimozione dalla valvola			
<ol style="list-style-type: none">21. Installare l'O-ring (24)22. Avvitare il grano di fine corsa (25) fino a raggiungere la lunghezza W23. Tenere il grano di fine corsa (25) con una chiave e serrare il dado (26)			
<ol style="list-style-type: none">24. Rimontare i componenti sull'attuatore25. Collegare l'alimentazione pneumatica e azionare ripetutamente l'attuatore26. Verificare che non ci siano perdite27. Controllare le parti verniciate e, se necessario, ritoccarle			


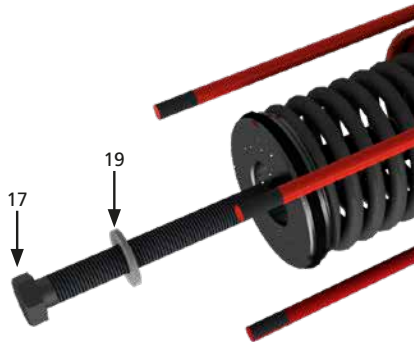
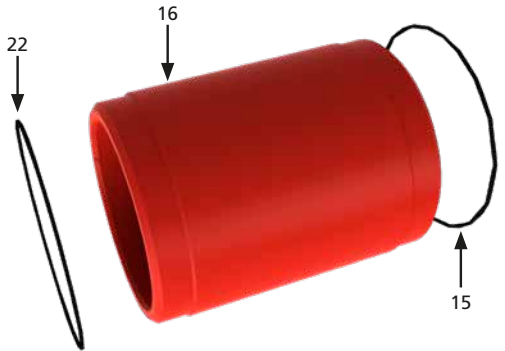
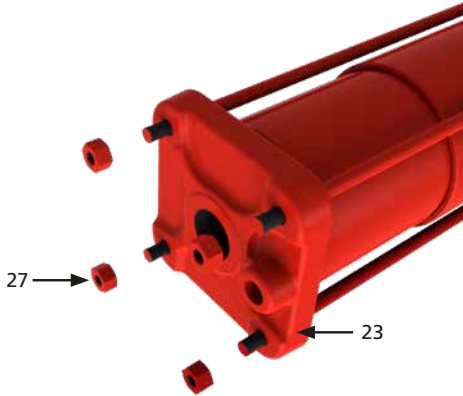
16. Manutenzione periodica

PM-CP2-006		Pagina 1/4
Componente: Attuatore a semplice effetto (055-065)	Attività: Sostituzione delle guarnizioni del cilindro	
Attrezzature, utensili, materiali: Guarnizioni di ricambio Chiave Utensili di sollevamento Documentazione di progetto	Avvertenze:  	
Operazioni preliminari: Rimozione dalla valvola		
Descrizione:		
<p>⚠ Scollegare l'alimentazione pneumatica ed elettrica (se presente) prima di eseguire qualsiasi operazione.</p> <p>Azioni preliminari</p> <ol style="list-style-type: none"> 1. Rimuovere l'attuatore dalla valvola (Sezione 11) 2. Posizionare l'attuatore su un banco di lavoro (se possibile) o in posizione stabile e in un ambiente pulito e chiuso. 3. Rimuovere l'eventuale apparecchiatura di controllo (se presente). Fare riferimento alla documentazione di progetto specifica 4. Rimuovere i tubi pneumatici 		
5. Misurare la lunghezza (W)		
<ol style="list-style-type: none"> 6. Tenere il grano di fine corsa (25) con una chiave e allentare il dado (26) 7. Svitare completamente il grano di fine corsa (25) <p>Se il bullone non si svita, pressurizzare il cilindro e svitare il grano di fine corsa con 3-4 giri.</p> <p>Depressurizzare il cilindro e verificare che il grano di fine corsa ruoti liberamente. Se necessario, ripetere l'operazione.</p> <p>⚠ Non svitare completamente il grano di fine corsa quando il cilindro è pressurizzato.</p>		
<ol style="list-style-type: none"> 8. Svitare i dadi (27) 9. Rimuovere la flangia terminale (23), gli o-ring (22 e 15) e il tubo del cilindro (16) <p>⚠ La molla è precompressa. Allungando completamente la molla, una parte della forza generata viene esercitata contro il pistone.</p>		


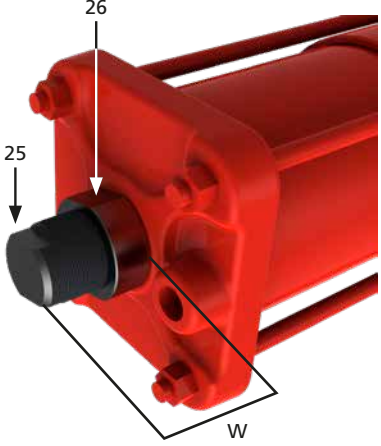
16. Manutenzione periodica

		PM-CP2-006	Pagina 2/4
Componente: Attuatore a semplice effetto (055-065)		Attività: Sostituzione delle guarnizioni del cilindro	
Attrezzature, utensili, materiali: Guarnizioni di ricambio Chiave Utensili di sollevamento Documentazione di progetto		Avvertenze: 	
Operazioni preliminari: Rimozione dalla valvola			
10. Rimuovere la flangia terminale (23), gli o-ring (22 e 15) e il tubo del cilindro (16) ⚠ La molla è precompressa. Allungando completamente la molla, una parte della forza generata viene esercitata contro il pistone.			
11. Svitare il bullone di arresto del pistone (17) e la rondella (19) 12. Estrarre leggermente il pistone (20) con la guarnizione (21). Prestare attenzione alla molla, in quanto potrebbe rimanere leggermente compressa ⚠ Se la boccola filettata è danneggiata e/o non rimane fissata alla barra assiale, interrompere la procedura di manutenzione, riassemblare la flangia terminale e contattare Rotork.			
13. Rimuovere gli o-ring (15, 18, 21, 22, 24) 14. Pulire con cura le scanalature degli o-ring e tutte le superfici di tenuta 15. Pulire, ispezionare e, se necessario, sbavare con cura tutte le parti rimosse 16. Sostituire gli o-ring e lubrificarli applicando uno strato di grasso 17. Applicare uno strato di grasso su tutte le parti mobili			
18. Installare il pistone (20) con la relativa guarnizione (21) e l'o-ring (18) sulla barra assiale (7) ⚠ Durante lo smontaggio del pistone, svitare con cautela il relativo bullone di arresto (17). Il pistone seguirà automaticamente il bullone durante il movimento. In caso contrario, colpire con delicatezza il pistone con un apposito strumento fino a quando non si unisce al bullone. Dopodiché, procedere con lo smontaggio. Rimuovere il pistone con cautela. Prestare attenzione alla molla, in quanto potrebbe rimanere leggermente compressa.			



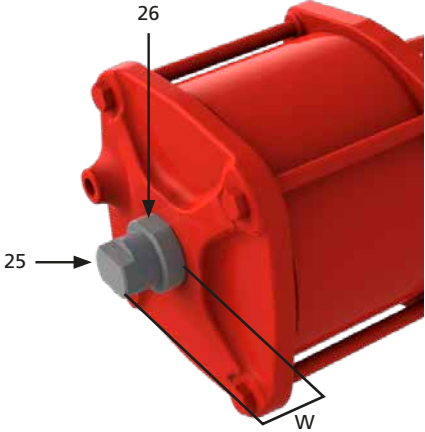
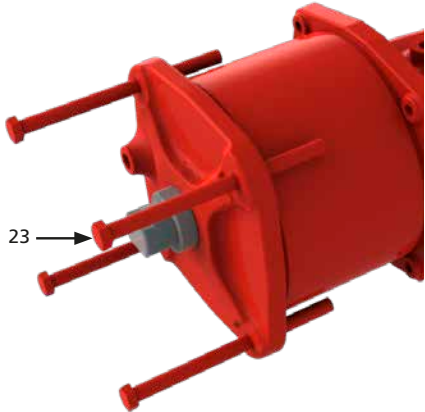
16. Manutenzione periodica

PM-CP2-006		Pagina 3/4
Componente: Attuatore a semplice effetto (055-065)	Attività: Sostituzione delle guarnizioni del cilindro	
Attrezzature, utensili, materiali: Guarnizioni di ricambio Chiave Utensili di sollevamento Documentazione di progetto	Avvertenze: 	
Operazioni preliminari: Rimozione dalla valvola		
19. Installare la rondella (19) e la vite (17)		
20. Installare il tubo del cilindro (16) con gli O-ring (22) e (15)		
21. Installare la flangia terminale (23) 22. Serrare i dadi (27) alla coppia di serraggio raccomandata seguendo una sequenza incrociata		

16. Manutenzione periodica

		PM-CP2-006	Pagina 4/4
Componente: Attuatore a semplice effetto (055-065)	Attività: Sostituzione delle guarnizioni del cilindro		
Attrezzature, utensili, materiali: Guarnizioni di ricambio Chiave Utensili di sollevamento Documentazione di progetto	Avvertenze: 		
Operazioni preliminari: Rimozione dalla valvola			
23. Avvitare il grano di fine corsa (25) fino a raggiungere la lunghezza W 24. Tenere il grano di fine corsa (25) con una chiave e serrare il dado (26)			
25. Rimontare i componenti sull'attuatore 26. Collegare l'alimentazione pneumatica e azionare ripetutamente l'attuatore 27. Verificare che non ci siano perdite 28. Controllare le parti verniciate e, se necessario, ritoccarle			


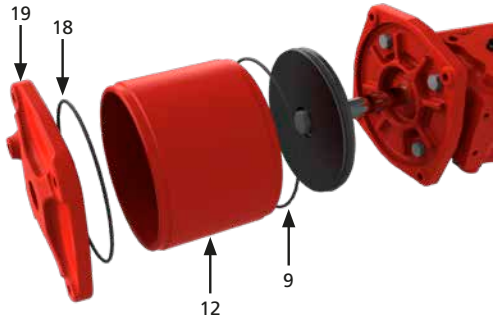
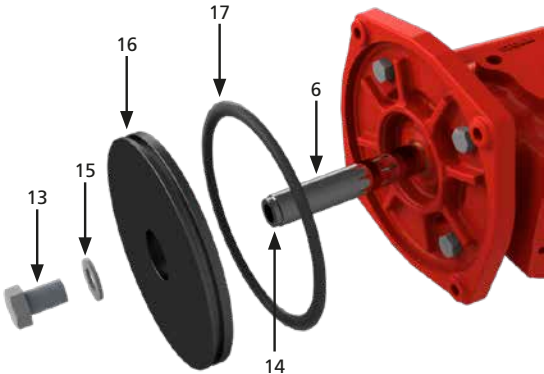
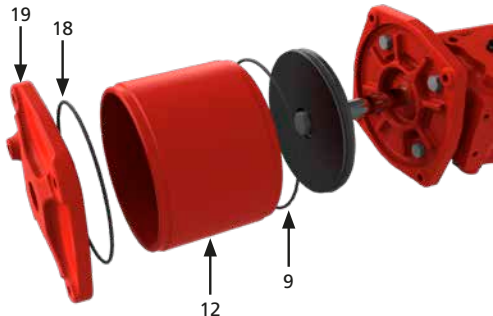
16. Manutenzione periodica

		PM-CP2-007	Pagina 1/3
Componente: Attuatori a doppio effetto		Attività: Sostituzione delle guarnizioni del cilindro	
Attrezzature, utensili, materiali: Guarnizioni di ricambio Chiave Utensili di sollevamento Documentazione di progetto		Avvertenze:  	
Operazioni preliminari: Rimozione dalla valvola			
Descrizione:			
<p>⚠ Scollegare l'alimentazione pneumatica ed elettrica (se presente) prima di eseguire qualsiasi operazione.</p> <p>Azioni preliminari</p> <ol style="list-style-type: none"> 1. Rimuovere l'attuatore dalla valvola (Sezione 11) 2. Posizionare l'attuatore su un banco di lavoro (se possibile) o in posizione stabile e in un ambiente pulito e chiuso. 3. Rimuovere l'eventuale apparecchiatura di controllo (se presente). Fare riferimento alla documentazione di progetto specifica 4. Rimuovere i tubi pneumatici 			
5. Misurare la lunghezza (W)			
<ol style="list-style-type: none"> 6. Tenere il grano di fine corsa (25) con una chiave e allentare il dado (26) 7. Svitare completamente il grano di fine corsa (25) <p>⚠ Non svitare completamente il grano di fine corsa quando il cilindro è sotto pressione.</p>			
8. Svitare i dadi (27)			



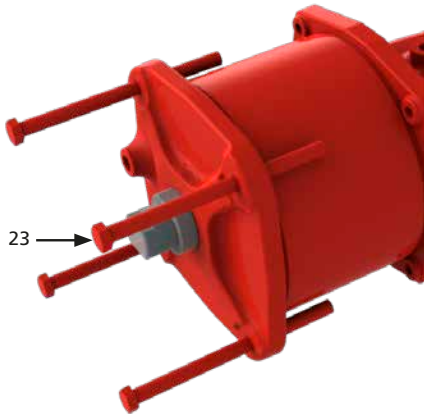
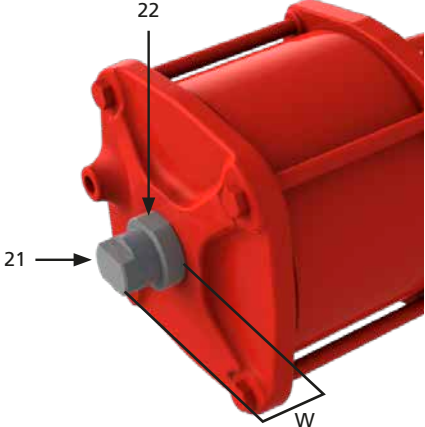
16. Manutenzione periodica

PM-CP2-007



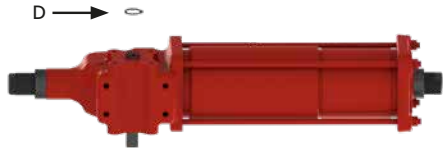
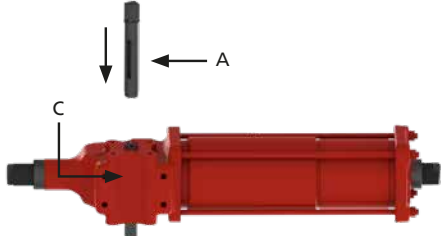
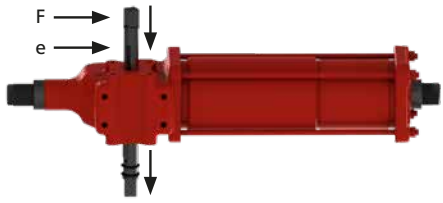

Pagina 2/3

<p>Componente: Attuatori a doppio effetto</p>	<p>Attività: Sostituzione delle guarnizioni del cilindro</p>
<p>Attrezzature, utensili, materiali: Guarnizioni di ricambio Chiave Utensili di sollevamento Documentazione di progetto</p>	<p>Avvertenze:</p> 
<p>Operazioni preliminari: Rimozione dalla valvola</p>	
<p>9. Rimuovere la flangia terminale (19), l'o-ring (18), il tubo del cilindro (12) e l'o-ring (9)</p>	
<p>10. Svitare il bullone di arresto del pistone (13) e la rondella (15) 11. Estrarre leggermente il pistone (16) con la relativa guarnizione (17) e l'O-ring (14) 12. Pulire con cura le scanalature degli o-ring e tutte le superfici di tenuta 13. Pulire, ispezionare e, se necessario, sbavare con cura tutte le parti rimosse 14. Sostituire gli o-ring e lubrificarli applicando uno strato di grasso 15. Applicare uno strato di grasso su tutte le parti mobili 16. Installare il pistone sulla barra assiale (6) 17. Installare la rondella (15) e serrare il bullone (13)</p>	
<p>18. Installare il tubo del cilindro (12) con gli O-ring (9) e (18) e la flangia terminale (19)</p>	

16. Manutenzione periodica

PM-CP2-007		Pagina 3/3
Componente: Attuatori a doppio effetto	Attività: Sostituzione delle guarnizioni del cilindro	
Attrezzature, utensili, materiali: Guarnizioni di ricambio Chiave Utensili di sollevamento Documentazione di progetto	Avvertenze:  	
Operazioni preliminari: Rimozione dalla valvola		
19. Serrare i dadi (23) alla coppia di serraggio raccomandata seguendo una sequenza incrociata		
20. Avvitare il grano di fine corsa (21) fino a raggiungere la lunghezza W 21. Tenere il grano di fine corsa (21) con una chiave e serrare il dado (22)		
22. Rimontare i componenti sull'attuatore 23. Collegare l'alimentazione pneumatica e azionare ripetutamente l'attuatore 24. Verificare che non ci siano perdite 25. Controllare le parti verniciate e, se necessario, ritoccarle		

16. Manutenzione periodica

		CM-CP2-001	Pagina 1/1
Componente: Attuatore a semplice effetto (035-045-055-065)		Attività: Conversione modalità di guasto	
Attrezzature, utensili, materiali: Albero assemblato (chiave e molla incluse) Martello in gomma		Avvertenze: 	
Operazioni preliminari: Rimozione dalla valvola			
Descrizione:			
<p> Togliere l'alimentazione elettrica e pneumatica prima di procedere.</p> <ol style="list-style-type: none"> 1. Posizionare l'attuatore su un banco di lavoro (se possibile) o in posizione stabile e in un ambiente pulito e chiuso. 2. Assicurarsi che l'attuatore sia in posizione di standby, all'estremità della corsa della molla, con la molla rilassata 3. Rimuovere la scatola dei finecorsa e la relativa staffa di supporto, se presente 4. Rimuovere il pannello di controllo, se presente 			
<ol style="list-style-type: none"> 5. Rimuovere l'anello di arresto (D) 6. Lubrificare il nuovo albero applicando uno strato di grasso 			
<ol style="list-style-type: none"> 7. Posizionare il nuovo albero (A) 8. Montare il nuovo albero con la testa quadra parallela ruotata di 180° nel morsetto (C) 9. Colpire il nuovo albero con un martello di gomma, in modo da estrarre l'albero vecchio dal morsetto 			
<ol style="list-style-type: none"> 10. Inserire la nuova molla (E) e la chiave (F) 11. Agire sull'albero fino a inserirlo completamente <p>Nota: Durante l'inserimento dell'albero, verificare che sia inserito e bloccato correttamente.</p>			
<ol style="list-style-type: none"> 12. Ruotare l'attuatore di 180° e riassemblare l'anello di arresto (D) 			

17. Elenco componenti

Attuatori a semplice effetto (035-045)

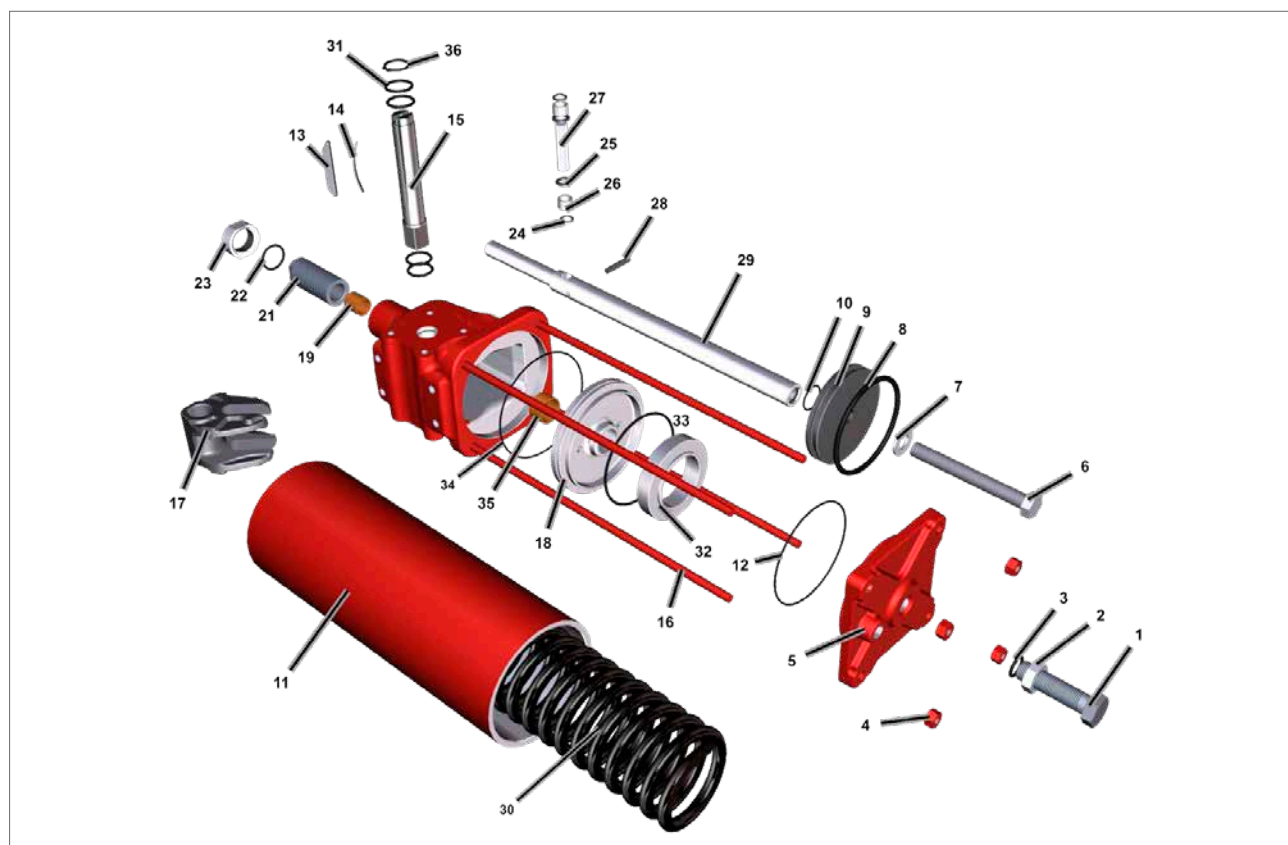


Fig 17.1 Attuatore a semplice effetto (035-045) con disco adattatore

COMPONENTE	DESCRIZIONE	QTÀ.
1	Grano di fine corsa - flangia terminale	1
2	Dado di arresto	1
3	O-ring	● 1
4	Dado esagonale	4
5	Flangia terminale	1
6	Bullone a testa esagonale	1
7	Rondella	1
8	O-ring	● 1
9	Pistone	1
10	O-ring	● 1
11	Tubo cilindro	1
12	O-ring	1
13	Scanalatura	1
14	Spina elastica	1
15	Albero	1
16	Tirante	4
17	Glifo	1
18	Disco adattatore	1

COMPONENTE	DESCRIZIONE	QTÀ.
19	Boccola scorrevole	1
20	Corpo centrale	1
21	Grano di fine corsa - Corpo centrale	1
22	O-ring	● 1
23	Dado di arresto	1
24	Anello elastico	2
25	Rondella	2
26	Boccola	2
27	Perno glifo	1
28	Perno elastico	1
29	Barra assiale	1
30	Molla	1
31	O-ring	● 4
32	Distanziale (se presente)	1
33	O-ring	● 1
34	O-ring	● 1
35	Boccola scorrevole	1
36	Anello di arresto	1

● Ricambio raccomandato

17. Elenco componenti

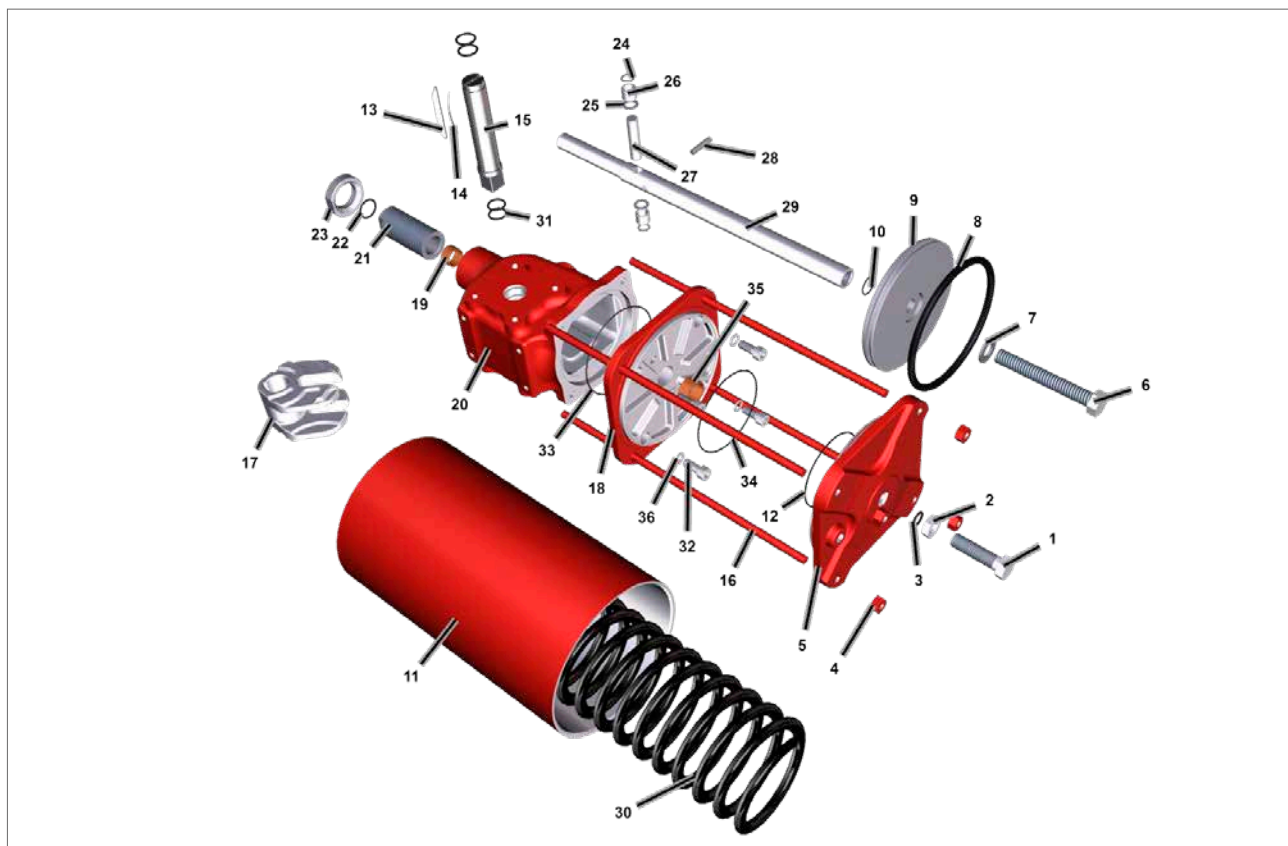


Fig 17.2 Attuatore a semplice effetto (035-045) con flangia adattatore

COMPONENTE	DESCRIZIONE	QTÀ.
1	Grano di fine corsa - flangia terminale	1
2	Dado di arresto	1
3	O-ring	● 1
4	Dado esagonale	4
5	Flangia terminale	1
6	Bullone a testa esagonale	1
7	Rondella	1
8	O-ring	● 1
9	Pistone	1
10	O-ring	● 1
11	Tubo cilindro	1
12	O-ring	● 1
13	Scanalatura	1
14	Spina elastica	1
15	Albero	1
16	Tirante	4
17	Glifo	1
18	Flangia adattatore	1
19	Boccola scorrevole	1

COMPONENTE	DESCRIZIONE	QTÀ.
20	Corpo centrale	1
21	Grano di fine corsa - Corpo centrale	1
22	O-ring	● 1
23	Dado di arresto	1
24	Anello elastico	2
25	Rondella	2
26	Boccola	2
27	Perno glifo	1
28	Perno elastico	1
29	Barra assiale	1
30	Molla	1
31	O-ring	● 4
32	Bullone a testa esagonale	4
33	O-ring	● 1
34	O-ring	● 1
35	Boccola scorrevole	1
36	Rondella di tenuta	4
37	Anello di arresto	1

● Ricambio raccomandato

17. Elenco componenti

Attuatore a semplice effetto (055-065)

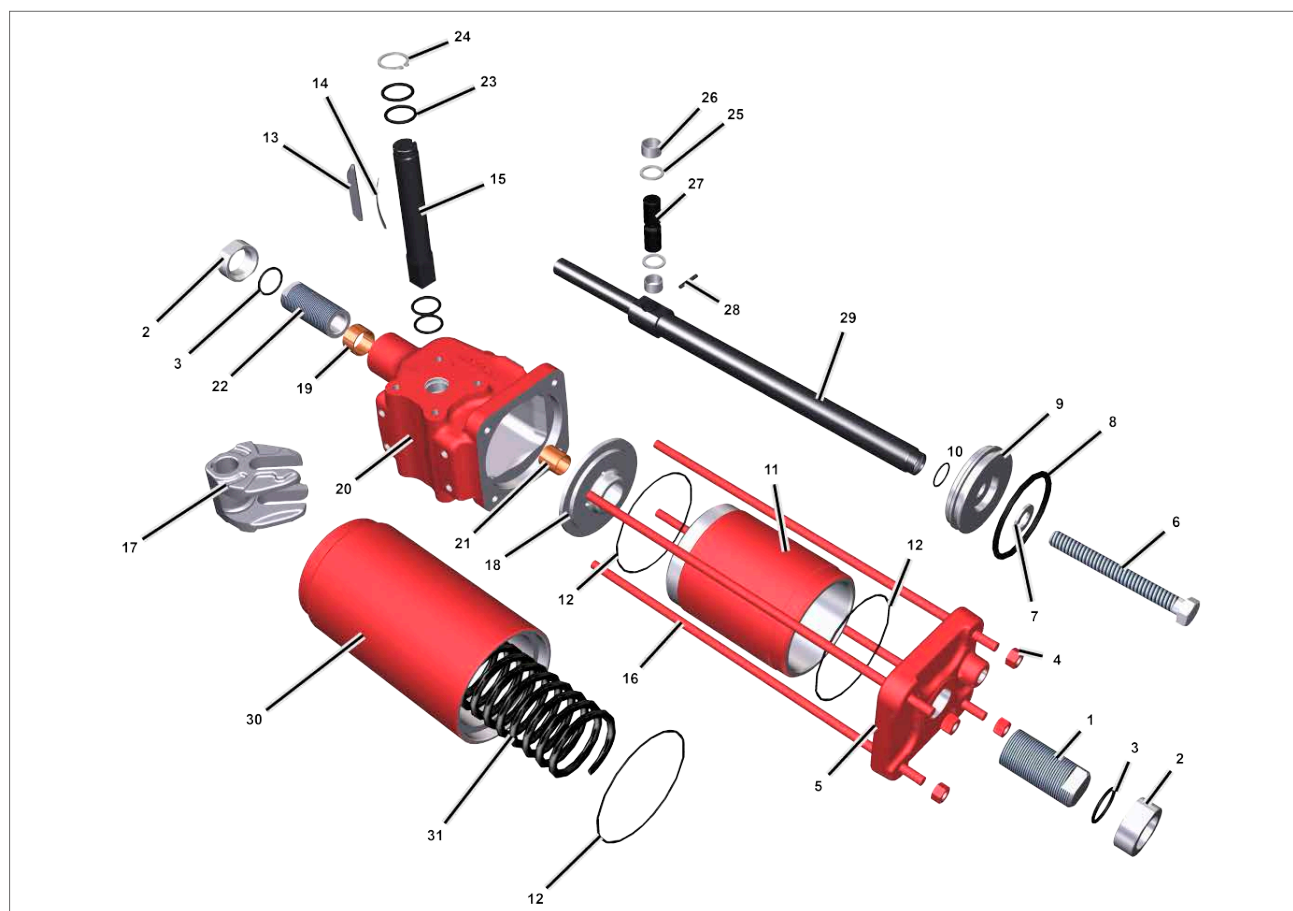


Fig 17.3 Attuatore a semplice effetto (055-065) con piastra adattatore

COMPONENTE	DESCRIZIONE	QTÀ.
1	Grano di fine corsa - Flangia terminale	1
2	Dado di arresto	2
3	O-ring	● 2
4	Dado esagonale	4
5	Flangia terminale	1
6	Bullone a testa esagonale	1
7	Rondella	1
8	O-ring	● 1
9	Pistone	1
10	O-ring	● 1
11	Tubo cilindro	1
12	O-ring	● 3
13	Scanalatura	1
14	Spina elastica	1
15	Albero	1
16	Tirante	4

COMPONENTE	DESCRIZIONE	QTÀ.
17	Glifo	1
18	Piastra adattatore	1
19	Boccola scorrevole	1
20	Corpo centrale	1
21	Boccola scorrevole	1
22	Grano di fine corsa - Corpo centrale	1
23	O-ring	● 4
24	Anello antiestrusione	1
25	Rondella	2
26	Boccola scorrevole	2
27	Perno glifo	1
28	Perno elastico	1
29	Barra assiale	1
30	Cartuccia a molla	1
31	Molla	1

● Ricambio raccomandato

17. Elenco componenti

Attuatori a doppio effetto

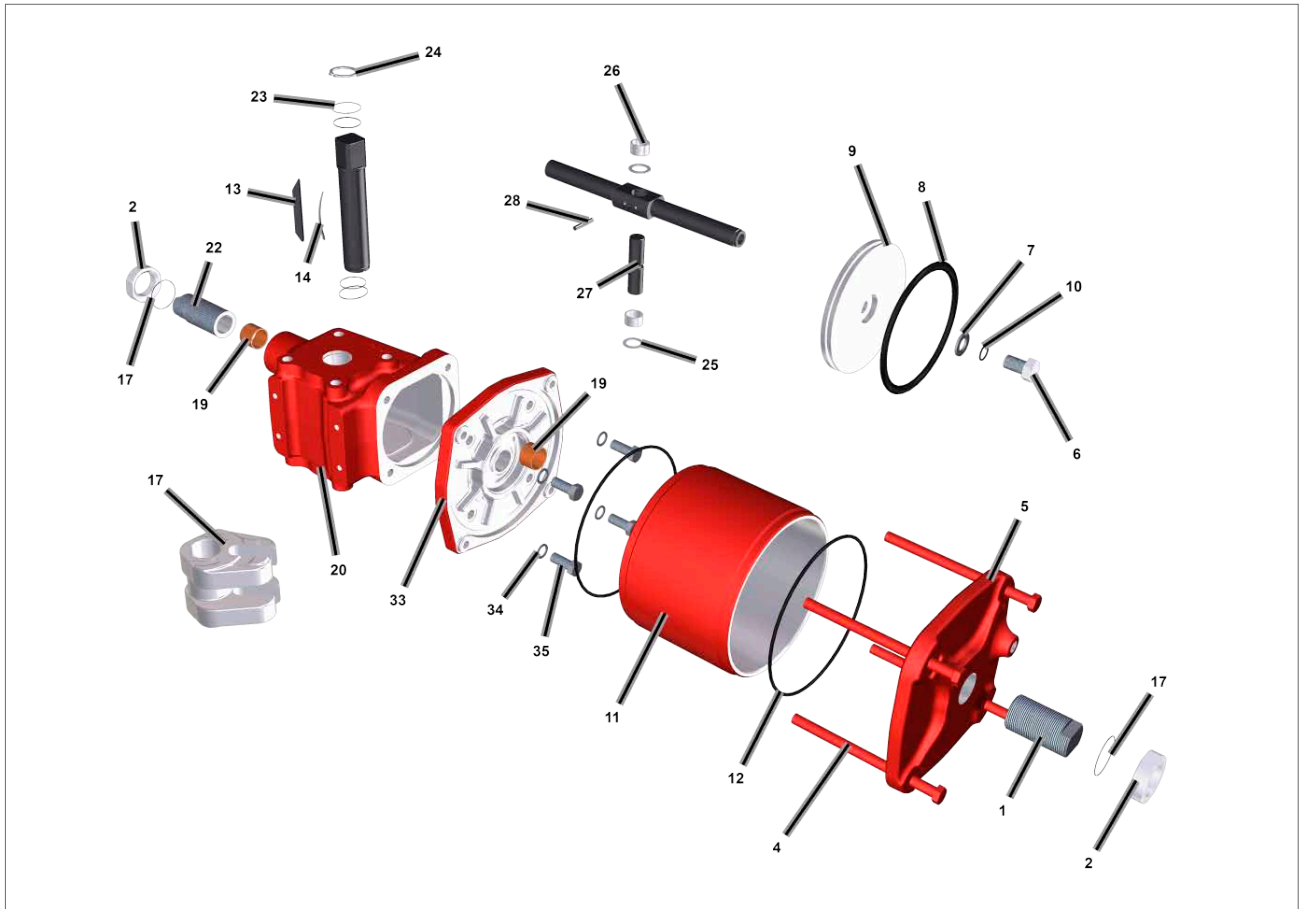


Fig 17.4 Attuatori a doppio effetto

COMPONENTE	DESCRIZIONE	QTÀ.
1	Grano di fine corsa - Flangia terminale	1
2	Dado di arresto	2
3	O-ring	● 2
4	Bullone a testa esagonale	4
5	Flangia terminale	1
6	Bullone a testa esagonale	1
7	Rondella	1
8	O-ring	● 1
9	Pistone	1
10	O-ring	● 1
11	Tubo cilindro	1
12	O-ring	● 2
13	Scanalatura	1
14	Spina elastica	1
15	Albero	1
17	Glifo	1

COMPONENTE	DESCRIZIONE	QTÀ.
19	Boccola scorrevole	1
20	Corpo centrale	1
21	Boccola scorrevole	1
22	Grano di fine corsa - Corpo centrale	1
23	O-ring	● 4
24	Anello di backup	1
25	Rondella	2
26	Boccola scorrevole	2
27	Perno glifo	1
28	Perno elastico	1
29	Barra assiale	1
32	O-ring	● 1
33	Flangia adattatore	1
34	Rondella di tenuta	4
35	Bullone a testa esagonale	4

● Ricambio raccomandato

17. Elenco componenti

Attivazione meccanica manuale M-MH

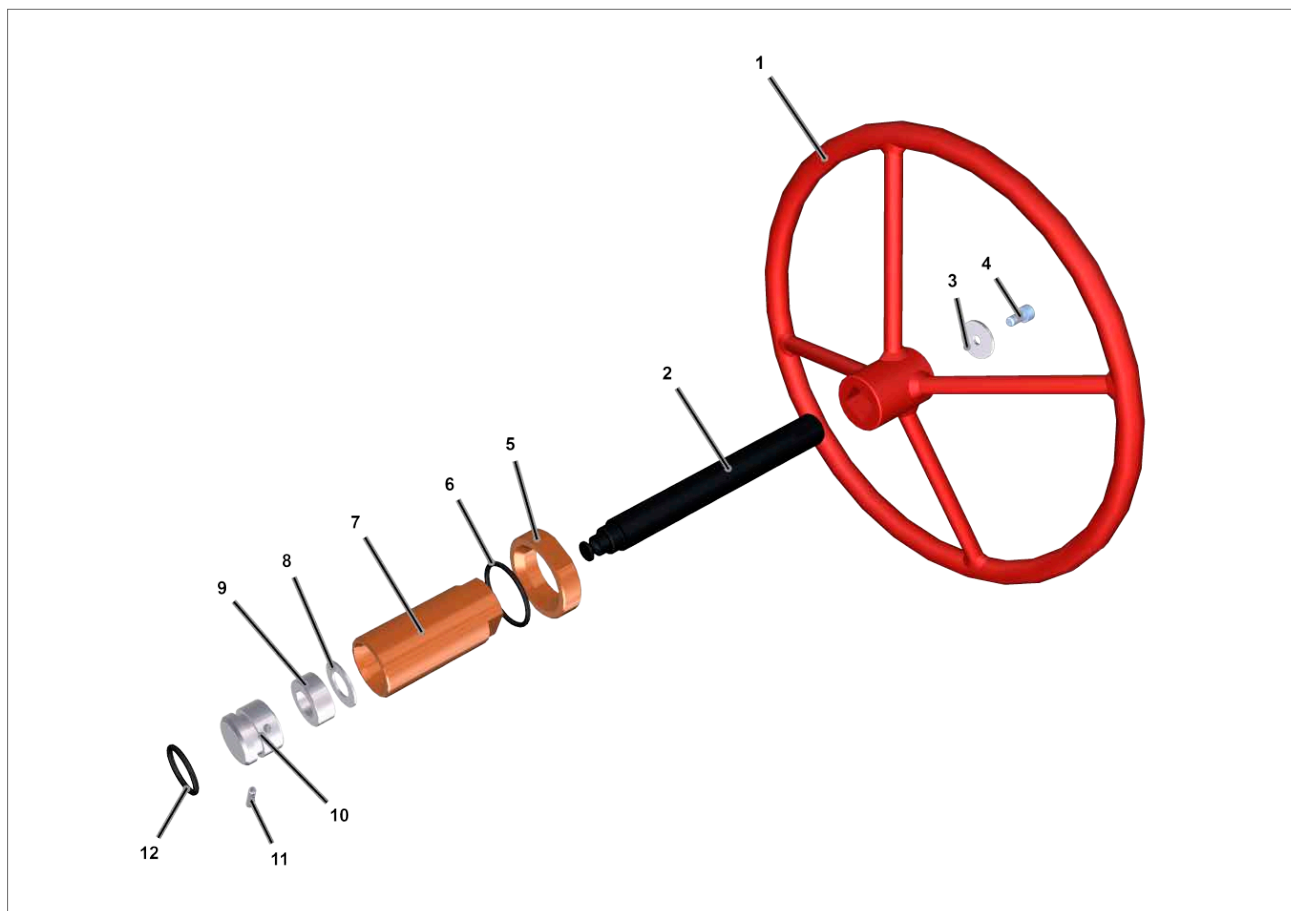


Fig 17.5 Attivazione meccanica manuale MHD

COMPONENTE	DESCRIZIONE	QTÀ.
1	Volantino	1
2	Martinetto a vite	1(*)
3	Rondella	1
4	Vite	1
5	Dado	1
6	O-ring	● 1
7	Spina di regolazione	1
8	Rondella	1
9	Cuscinetto	1
10	Piastra anteriore	1
11	Perno spina elastica	1
12	O-ring	● 1

● Ricambio raccomandato

(*) = Martinetto a vite con filettatura a sx per attuatore a reazione di chiusura
 Martinetto a vite con filettatura a dx per attuatore a reazione di apertura

18. Specifiche del grasso e dell'olio idraulico

In generale, non c'è bisogno di lubrificare l'attuatore perché il suo meccanismo è lubrificato a vita. Di seguito è riportato il grasso standard per gli attuatori con meccanismo a glifo Rotork. Se è stata specificata e/o fornita un'alternativa, fare riferimento alla documentazione specifica del lavoro.

18.1 Grasso

Lubrificare i componenti di scorrimento meccanico degli attuatori con meccanismo a glifo, albero, boccola, attivazione manuale e tutte le guarnizioni utilizzando il tipo di grasso indicato di seguito o altro di qualità equivalente:

Produttore:	SHELL
Nome commerciale:	GADUS S5 V25Q
Grado NLGI:	2,5
Colore:	Marrone chiaro
Penetrazione, densità, viscosità	
Viscosità dell'olio a 40 °C (104 °F) (ASTM D445):	25 cST
Viscosità dell'olio a 100 °C (212 °F) (ASTM 445):	4,8 cST
Punto di calo della temperatura (IP396):	180 °C (356 °F)

QUANTITÀ DI GRASSO NELL'ALLOGGIAMENTO	
Dimensione corpo centrale	Qtà (kg)
035	0,06
045	0,06
055	0,08
065	0,08

rotork®



www.rotork.com

L'elenco completo della nostra rete di vendita e assistenza globale è consultabile sul nostro sito.

Rotork plc
Brassmill Lane, Bath, UK
tel +44 (0)1225 733200
email mail@rotork.com

PUB013-015-03
Edizione 10/20

Tutti gli attuatori Rotork sono prodotti secondo un programma di assicurazione della qualità certificato ISO9001 di terze parti. Ci occupiamo costantemente dello sviluppo dei nostri prodotti, la cui progettazione è soggetta a modifiche senza preavviso.

Rotork è un marchio registrato. Rotork riconosce tutti i marchi registrati. Pubblicato e prodotto nel Regno Unito da Rotork. POWJB1020