



Keeping the World Flowing
for Future Generations



Série HOB/MPR

Réducteur manuel à pignon conique

Les réducteurs HOB/MPR sont fabriqués à partir de matériaux de haute qualité et soumis à des essais de durée de vie afin de garantir les meilleures performances possibles, ainsi qu'une qualité et une fiabilité en tout temps.

Les températures normales de fonctionnement de ces réducteurs sont comprises entre -40°C et 120°C (-40°F et +250°F). Cependant, d'autres plages de températures sont disponibles sur demande.

Application

Avec une conception économique pour des applications manuelles, les réducteurs à pignon conique HOB/MPR sont adaptés aux vannes à passage direct, aux vannes globe et aux conduites forcées.

Spécification écologique

- Certifié à IP67 pour l'environnement standard
- IP68 en option

Caractéristiques

- Ratios sélectionnés avec précision pour satisfaire les exigences d'effort manuel du volant
- Arbre d'entrée en acier protégé
- Carter totalement clos
- Carter en fonte
- Embase en fonte ductile
- Graissage à vie
- Aucun entretien
- Pièces de fixation protégées
- Revêtement primaire

Options

- Haute température à +150°C (+302°F) ou +200°C (+392°F)
- Basse température à -60°C (-76°F)
- Arbre d'entrée en acier inoxydable
- Revêtement pour environnements agressifs
- Indicateurs mécaniques et électriques de position
- Extensions fixées et flexibles
- Système de verrouillage de sécurité
- Volants cadennassables
- Réducteurs à deux vitesses
- 2 ou 3 arbres d'entrée disponibles à 90° & 180° l'un de l'autre
- Forme A, B & C disponible
- Peinture laquée

Série HOB/MPR

Tableau de sélection des réducteurs

Réducteur	Couple de sortie (Nm)	Poussée max (kN)	Ratio*		Avantage mécanique**	
HOB3	315	75	3:1		2.6	
HOB4	380	54	2:1		1.7	
HOB4	680	54	6:1		5.1	
HOB4	850	54	4:1	16.7:1	3.4	12.1
HOB5	680	178	6:1		5.1	
HOB5	850	178	4:1	16.7:1	3.4	12.1
HOB6	1355	178	6:1		5.1	
HOB6	1700	178	16.7:1		12.1	
HOB7	1355	356	6:1		5.1	
HOB7	1700	356	16.7:1		12.1	
HOB8	2033	356	25.1:1		18.1	
HOB8	2376	356	24:1		17.3	
HOB8	2550	356	40.5:1		29.3	
HOB9	2033	445	25.1:1		18.1	
HOB9	2376	445	24:1		17.3	
HOB9	2550	445	40.5:1		29.3	
HOB10	3563	445	36:1		26	
HOB10	5423	445	60.8:1		43.9	
HOB11	3563	670	36:1		26	
HOB11	5423	670	60.8:1		43.9	
HOB12	8018	670	81:1		58.5	
HOB12	10846	670	153.6:1		104.7	
HOB13	8018	1000	81:1		58.5	
HOB13	10846	1000	153.6:1		104.7	
HOB14	8018	1557	81:1		58.5	
HOB14	10846	1557	153.6:1		104.7	

* D'autres ratios sont possibles.

**L'avantage mécanique est obtenu après plusieurs cycles.

DSB - Réducteur double/triple entrée



Version 180°



Version 90°

DSB 90° & 180° disponible pour HOB4 à HOB11.

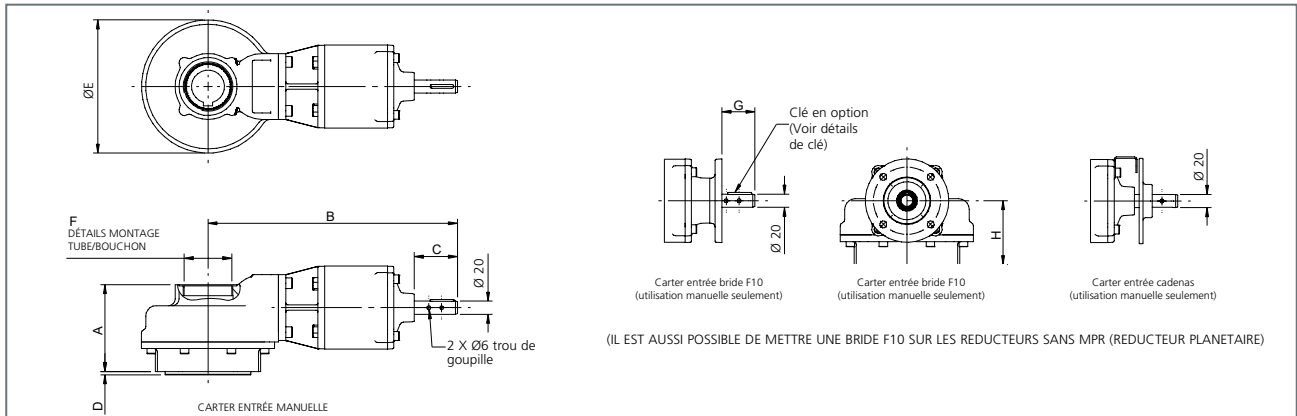
DSB 180° disponible pour HOB12 à HOB14.

Spécifications des matériaux

Description	Matériaux	Standard UK	Standard USA	Standard DIN	Standard ISO
Carter & Bouchon	Fonte ou Fonte SG	BS EN 1561 EN-GJL-250 ou BS EN 1563 EN-GJS-450-10	ASTM A48 35B/40B ASTM A536 65-45-12	GG-25 GGG-40	ISO 185 JL/250 ISO 1083 JS 450-10
Embase	Fonte ductile	BS EN 1563, EN-GJS-450-10	ASTM A536 65-45-12	GGG-40	ISO 1083 JS 450-10
Pignon de sortie	Fonte ductile ou Acier	BS EN 1563 EN-GJS-700-2 ou GB 3077-88 40Cr	ASTM A536 100-70-03 ou ASTM A29 5140	GGG-70 ou 41Cr4	ISO 1083 JS 700-2 ou ISO 683 41Cr4
Pignon d'entrée	Acier	BS 970 605M36T	AISI/SAE 4340	42MnMo7	ISO 683 42 MnMo 7
Arbre d'entrée	Acier protégé	ACIER BS970 605M36T AVEC TRAITEMENT PAR ÉLECTROPHORÈSE	AISI/SAE 4340	42MnMo7	ISO 683 42 MnMo 7
Douille d'entraînement B	Acier	BS 970 070M20	AISI/SAE 1023	C22	ISO 683 C20
Douille d'entraînement A	Bronze d'aluminium	BS 1400 AB2	ASTM B505 C95800	G-CuAl10Ni	ISO 4382 CuAl10Fe5Ni5
Vis de fixation	Acier HT métrique	BS 3692			
Joint toriques	Nitrile				
Roulements de butée	Roulements à aiguilles (HOB14: Roulements à rouleaux cylindriques)				
Graisse	Renolit CL-X2				
Pignon satellite	Acier au carbone	EN 10083 C45	ASTM A29 1045	C45	ISO 683 C45E4
Porte-satellites	Fonte ductile	BS EN 1563, EN-GJS-400-15	ASTM A536 60-40-18	GGG-40	ISO 1083 JS 450-10
Carter du pignon satellite	Fonte ductile	BS EN 1563, EN-GJS-400-15	ASTM A536 60-40-18	GGG-40	ISO 1083 JS 450-10

Note: Au vu de sa politique de développement continu, Rotork se réserve le droit de modifier les spécifications de ses produits sans avis préalable.

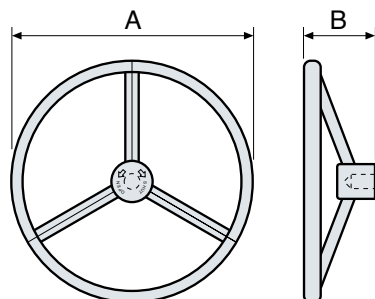
Série HOB/MPR



Réducteur	Ratio	Sortie	A	B	C	D	ØE	Détails clavette	F	G	H	Alésage max. Tige clavetée (mm)	Filetage max. (pouce)	Filetage max. (mm)	Poids (kg)
HOB3	3:1	F10 & F12	77	178	81	3	190	6 x 6 x 36	M52x2	50	71	40	1.57	40	7
HOB3	3:1	F14	77	178	81	4	190	6 x 6 x 36	M52x2	50	71	40	1.57	40	7
HOB3	3:1	F16*	87	178	81	5	200	6 x 6 x 36	M52x2	50	81	40	1.57	40	8
HOB4	2:1, 4:1 & 6:1	F10	109	228	106	3	202	6 x 6 x 40	2.5" BSP	51	74	40	1.75	45	13
HOB4	16.7:1	F10	109	379	66	3	202	6 x 6 x 36	2.5" BSP	50	74	40	1.75	45	16
HOB5	4 & 6:1	F14	132	228	106	4	202	6 x 6 x 40	2.5" BSP	51	97	52	2.125	55	17
HOB5	4 & 6:1	F16	132	228	106	5	202	6 x 6 x 40	2.5" BSP	51	97	52	2.125	55	24
HOB5	16.7:1	F14	132	379	66	4	202	6 x 6 x 36	2.5" BSP	50	97	52	2.125	55	27
HOB5	16.7:1	F16	132	379	66	5	202	6 x 6 x 36	2.5" BSP	50	97	52	2.125	55	29
HOB6	6:1	F14	141	251	66	4	260	6 x 6 x 40	3.5" BSP	51	102	52	2.125	55	28
HOB6	6:1	F16	141	251	66	5	260	6 x 6 x 40	3.5" BSP	51	102	52	2.125	55	28
HOB6	16.7:1	F14	141	402	66	4	260	6 x 6 x 36	3.5" BSP	50	102	52	2.125	55	35
HOB6	16.7:1	F16	141	402	66	5	260	6 x 6 x 36	3.5" BSP	50	102	52	2.125	55	39
HOB7	6:1	F16	159	251	66	5	260	6 x 6 x 40	3.5" BSP	51	120	68	2.875	73	35
HOB7	6:1	F25	159	251	66	5	267	6 x 6 x 40	3.5" BSP	51	120	68	2.875	73	45
HOB7	16.7:1	F16	159	402	66	5	260	6 x 6 x 36	3.5" BSP	50	120	68	2.875	73	42
HOB7	16.7:1	F25	159	402	66	5	267	6 x 6 x 36	3.5" BSP	50	120	68	2.875	73	52
HOB8	25.1:1 & 24:1	F16	191	474	66	5	320	6 x 6 x 36	4" BSP	50	130	68	2.875	73	62
HOB8	40.5:1	F16	191	408	66	5	320	6 x 6 x 36	4" BSP	50	130	68	2.875	73	66
HOB8	25.1:1 & 24:1	F25	191	474	66	5	320	6 x 6 x 36	4" BSP	50	130	68	2.875	73	68
HOB8	40.5:1	F25	191	408	66	5	320	6 x 6 x 36	4" BSP	50	130	68	2.875	73	72
HOB9	25.1:1 & 24:1	F25	197	474	66	5	320	6 x 6 x 36	4" BSP	50	136	76	3.375	86	77
HOB9	40.5:1	F25	197	408	66	5	320	6 x 6 x 36	4" BSP	50	136	76	3.375	86	81
HOB9	25.1:1 & 24:1	F30	197	474	66	5	355	6 x 6 x 36	4" BSP	50	136	76	3.375	86	83
HOB9	40.5:1	F30	197	408	66	5	355	6 x 6 x 36	4" BSP	50	136	76	3.375	86	87
HOB10	36:1	F25	216	519	66	5	412	6 x 6 x 36	5" BSP	50	155	76	3.375	86	112
HOB10	60.8:1	F25	216	519	66	5	412	6 x 6 x 36	5" BSP	50	155	76	3.375	86	116
HOB10	36:1	F30	216	519	66	5	412	6 x 6 x 36	5" BSP	50	155	76	3.375	86	116
HOB10	60.8:1	F30	216	519	66	5	412	6 x 6 x 36	5" BSP	50	155	76	3.375	86	120
HOB11	36:1	F30	237	519	66	5	412	6 x 6 x 36	5" BSP	50	176	96	3.875	100	132
HOB11	60.8:1	F30	237	519	66	5	412	6 x 6 x 36	5" BSP	50	176	96	3.875	100	136
HOB11	36:1	F35	237	519	66	5	412	6 x 6 x 36	5" BSP	50	176	96	3.875	100	142
HOB11	60.8:1	F35	237	519	66	5	412	6 x 6 x 36	5" BSP	50	176	96	3.875	100	146
HOB12	81:1	F30	238	574	66	5	520	6 x 6 x 36	Ø195 Alésage (4 x M10 sur 220 PCD)	50	176	96	3.875	100	183
HOB12	81:1	F35	238	574	66	5	520	6 x 6 x 36	Ø195 Alésage (4 x M10 sur 220 PCD)	50	176	96	3.875	100	191
HOB12	153.6:1	F30	238	614	66	5	520	6 x 6 x 36	Ø195 Alésage (4 x M10 sur 220 PCD)	50	176	96	3.875	100	177
HOB12	153.6:1	F35	238	614	66	5	520	6 x 6 x 36	Ø195 Alésage (4 x M10 sur 220 PCD)	50	176	96	3.875	100	183
HOB13	81:1	F35	254	574	66	5	520	6 x 6 x 36	Ø195 Alésage (4 x M10 sur 220 PCD)	50	192	121	5	127	211
HOB13	81:1	F40	254	574	66	5	520	6 x 6 x 36	Ø195 Alésage (4 x M10 sur 220 PCD)	50	192	121	5	127	226
HOB13	153.6:1	F35	254	614	66	5	520	6 x 6 x 36	Ø195 Alésage (4 x M10 sur 220 PCD)	50	192	121	5	127	199
HOB13	153.6:1	F40	254	614	66	5	520	6 x 6 x 36	Ø195 Alésage (4 x M10 sur 220 PCD)	50	192	121	5	127	221
HOB14	81:1	F40	366	574	66	8	520	6 x 6 x 36	Ø195 Alésage (4 x M10 sur 220 PCD)	50	304	130	5.875	150	354
HOB14	153.6:1	F40	366	614	66	8	520	6 x 6 x 36	Ø195 Alésage (4 x M10 sur 220 PCD)	50	304	130	5.875	150	311

Toutes les dimensions sont en mm. * F16 ne répond pas au filetage minimum de ISO 5210 de 30mm; le filetage du HOB3 est de 20mm.

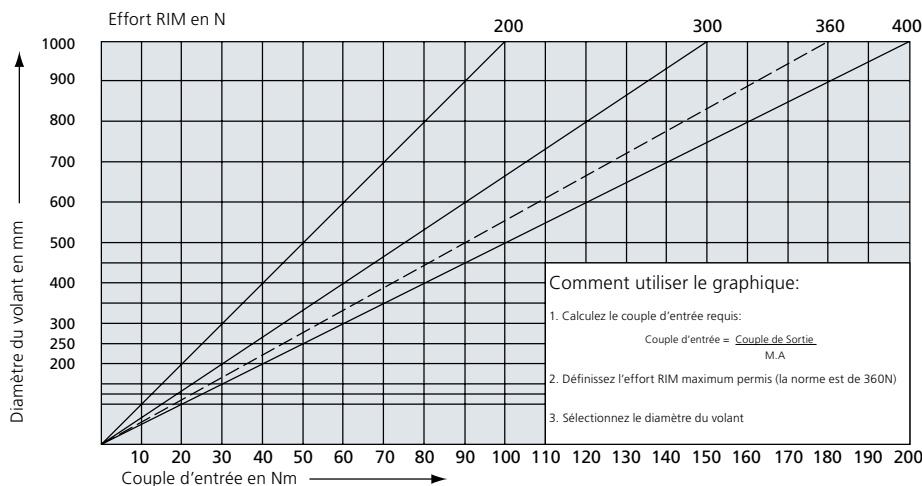
Tableau de sélection des volants



Volant série SG

Dimensions

Type	A	B
SG200	Ø200 (8")	80 (3,15")
SG250	Ø250 (10")	110 (4,33")
SG300	Ø300 (12")	115 (4,53")
SG350	Ø350 (14")	120 (4,72")
SG400	Ø400 (16")	130 (5,12")
SG450	Ø450 (18")	150 (5,91")
SG500	Ø500 (20")	150 (5,91")
SG600	Ø600 (24")	150 (5,91")
SG700	Ø700 (28")	150 (5,91")
SG800	Ø800 (32")	150 (5,91")
SG900	Ø900 (36")	160 (6,30")
SG1000	Ø1000 (40")	160 (6,30")



La liste complète de notre réseau mondial de ventes et de services est disponible sur notre site Internet

www.rotork.com

Rotork Gears UK
tel +44 (0)113 256 7922
email sales@rotorkgears.com

Corporate Headquarters
Rotork plc
tel +44 (0)1225 733200
email mail@rotork.com

Electric Actuators and Control Systems
Fluid Power Actuators and Control Systems
Gearboxes and Gear Operators
Precision Control and Indication
Projects, Services and Retrofit