

rotork®

Keeping the World Flowing

Valf Konumlayıcılar ve Aksesuarları



YTC
A rotork® Brand

rotork®

Keeping the World Flowing

AKIŞ KONTROLÜNDE
GÜVENİLİRLİK
KRİTİK
UYGULAMALAR



› İhtiyaç anında güvenilir çalışma

Kritik uygulamalar ve ortamlar için garantili güvenilirlik.

İster 7/24 ister ara sıra kullanın Rotork ürünleri, ihtiyaç duyulduğunda güvenilir ve verimli şekilde çalışacaktır.

› Kalite odaklı global üretim

60 yıllık sektör ve uygulama bilgisiyle tasarlanan ürünler.

Tüm tesislerimizde yapılan araştırma ve geliştirme, her uygulama için son teknoloji ürünlerin kullanılabilir olmasını sağlar.

› Müşteri odaklı hizmet Dünya çapında destek

Müşterilerin yaşadığı sıkıntıları çözer; yeni çözümler geliştirir.

İlk sorgulamadan ürün kurulumuna uzun vadeli satış sonrası bakım ve Müşteri Destek Programları (CSP).

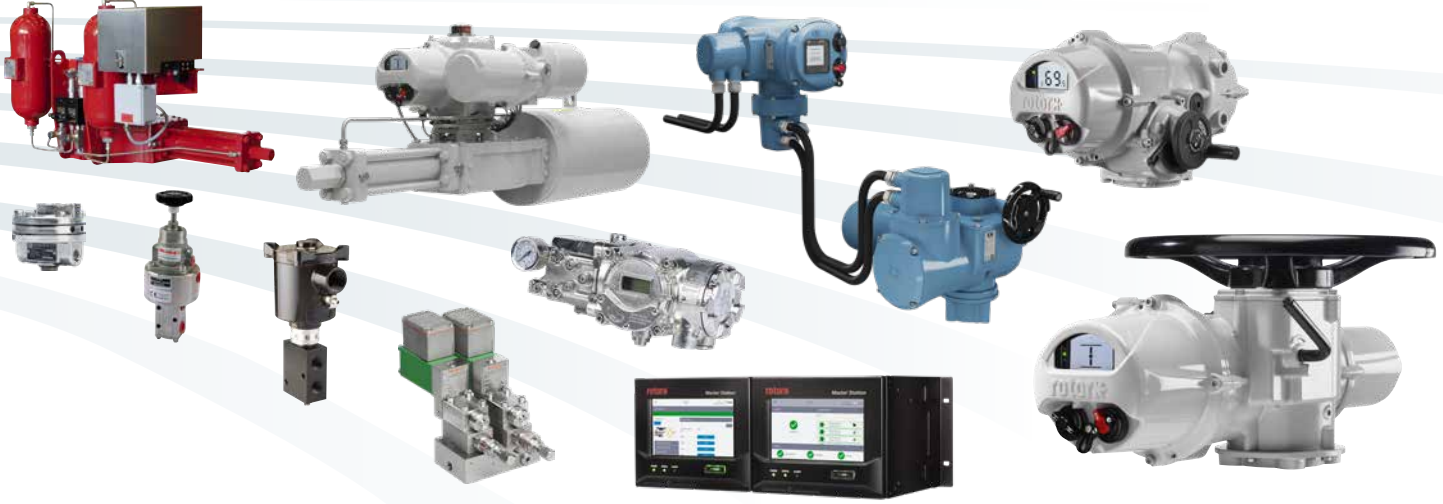
› Düşük maliyetli mülkiyet

Uzun vadeli güvenilirlik hizmet ömrünü uzatır.

Rotork uzun vadeli mülkiyet maliyetini azaltmaya yardımcı olur, tesis ve process için verimliliği artırır.

Valf Konumlayıcılar ve Aksesuarları

Bölüm	Sayfa	Bölüm	Sayfa	Bölüm	Sayfa
Rotork'un Pazar Sektörleri	4	YT-2600	20	Solenoid Valf	
Rotork Instruments	6	YT-2700	21	YT-720	27
Valf Konumlayıcı Özelliklerinin Özeti	8	IP Dönüştürücüler		Konum Verici	
Akıllı Konumlayıcı		YT-930 / YT-940	22	SPTM-5V	28
TMP-3000	10	Hava Filtresi Regülatörleri		SPTM-6V / SPTM-65V	29
Pnömatik-Pnömatik Konumlayıcı		YT-200 / YT-205 / YT-220 / YT-225	23	Limit Switch Kutusu	
YT-1200	11	Hacim Artırıcılar		YT-850	30
Elektro-Pnömatik Konumlayıcılar		YT-300 / YT-305 / YT-320 /		YT-870 / YT-875	31
YT-1000 / YT-1050	12	YT-325 / YT-310 / YT-315	24	Kurulum Örnekleri (Doğrusal Tip)	32
Akıllı Konumlayıcılar		Kilitleme Valfleri		Kurulum Örnekleri (Döner Tip)	33
YT-3300 / YT-3350 / YT-3301 / YT-3303	14	YT-400 / YT-405 /		Braketler ve Kollar	34
YT-3400 / YT-3450	16	YT-430 / YT-435	25	Ek A: Tehlikeli Mekanlar için	
YT-2500 / YT-2501 / YT2550	18	Ani Hareket Röleleri		Ekipman Sertifikasyonu	36
		YT-520 / YT-525 / YT-530 / YT-535	26	Ek B: Sertifikasyonlar	38



› Birçok sektöre hizmet veren kapsamlı ürün yelpazesi

İyileştirilmiş verimlilik, garantili emniyet ve çevresel koruma.

Rotork ürün ve hizmetleri, dünya çapında Enerji, Petrol ve Gaz, Su ve Atık Su, HVAC, Denizcilik, Madencilik, Hamur ve Kağıt, Yiyecek-İçecek, Farmasötik ve Kimyasal sektörler dahil pek çok sektörde kullanılmaktadır.

› Evrensel varlık yerel hizmet

Yerel destekli global şirket.

Dünyanın dört bir yanındaki üretim sahaları, hizmet merkezleri, satış ofisleri ve *Mükemmellik Merkezleri*, rakipsiz müşteri hizmetleri ve hızlı teslimat sağlar.

› Pazar lideri Teknik yenilikçi

60 yıldır saygın pazar lideri.

Müşterilerimiz, sıvı, gaz ve toz akışlarını güvenle yönetmeye yönelik yenilikçi çözümler için Rotork'a güvenmektedir.

› Kurumsal sosyal sorumluluk

En iyi işletmeye giden yol, sorumlu bir işletme olmaktan geçer.

Sosyal, etik ve çevresel sorumluluk taşıyoruz ve kendimizi CSR'yi tüm süreçlerimize ve çalışma şekillerimize dahil etmeye adanmışız.

rotork®

Keeping the World Flowing

KÜRESEL DENEYİM STRATEJİK ENDÜSTRİLER

Dünya çapında her endüstride ve Pazar sektöründe aktif.

Müşterilerimize hizmet ediyor ve ortaklarımızla çalışıyoruz.

Verimi artırıyor, güvenliği sağlıyor ve çevreyi koruyoruz.

ENDÜSTRİ BİLGİSİ

60 yılda inşa ettiğimiz mühendislik ve uygulama bilgi birikimimiz her türlü akış kontrol uygulaması için yenilikçi ve güvenilir çözümler sunmamıza olanak sağlamaktadır.

Dünyanın her yanında çalışıyor, çok çeşitli pazarlara ve kritik uygulamalara hizmet veriyoruz.

Akış kontrolü konusundaki deneyimimiz eşsizdir.



PETROL VE GAZ

Rotork ürünleri offshore üretim tesislerinden arıtma ve işleme, nakliye, depolama ve dağıtım hizmetlerine kadar upstream, mainstream ve downstream uygulamalarında kullanılmaktadır.

- Onshore ve offshore üretim
- Rafineri ve petrokimya
- Dağıtım ve depolama
- Boru hatları
- LNG sıvılaştırma ve tekrar gaz haline getirme
- Alışılmadık petrol ve gaz



GÜÇ

Rotork ürünleri, ürünlerin hem içeride hem de dışarıda kısıtlandığı nükleer enerji istasyonları dahil geleneksel güç istasyonlarında kullanılmaktadır. Ürünler termal güneş enerjisi tesisleri ve duman gazının kükürtsüzleştirilmesi gibi emisyonu azaltıcı süreçler dahil, yenilenebilir enerji üreten sistemlerde de kullanılmaktadır.

- Geleneksel Yakıtlar
- Nükleer Enerji
- Yoğunlaştırıcı güneş enerjisi
- Jeotermal ve diğer yenilenebilir enerji türleri



SU

Rotork ürünleri geleneksel içme suyu ve atık su tesisleriyle birlikte tuzdan arındırma tesisleri ve suyu tekrar kullanma projeleri gibi mevcut kaynakları maksimize eden son teknoloji ürünü su arıtma ve dağıtım süreçlerinde kullanılmaktadır.

- Çöp ve kanalizasyon arıtımı
- Su arıtımı, tuzdan arındırma ve tekrar kullanma
- Çevresel kontrol
- Barajlar, rezervuarlar ve sulama



DİĞER ENDÜSTRİLER

- Denizcilik
- Farmasötik
- HVAC
- Madencilik
- Biyomedikal
- Demiryolları
- Kağıt ve Kağıt Hamuru
- Yiyecek ve İçecek

rotork® Instruments

Rotork Instruments akış kontrolü, basınç kontrolü, akış ölçümü ve basınç ölçümü için ürünler sunan uzman imalatçıdır. İlaç, biyomedikal, petrol ve gaz ve imalat endüstrileri dahil nerede yüksek kesinliğe ve güvenilirliğe ihtiyaç varsa orada çözümlerimize güvenilmektedir.

Dünyanın dört bir yanındaki imalat tesislerimizi geniş bir dağıtım ağı ve destek merkezleri tamamlamaktadır.

Dünya çapındaki satış ve hizmet ağıımızın tam listesi şu adresteki web sitemizde yer almaktadır: www.rotork.com



Dünya Çapında Endüstri ve Uygulama Deneyimi

Yaklaşık 60 yıllık kapsamlı bilgi birikimimiz ve deneyimimiz sayesinde Rotork dünyanın dört bir yanında hemen her endüstrideki aktüatör uygulamaları için ürün ve hizmetler sağlamaktadır.

Rotork Instruments, Fairchild, YTC, Soldo®, Midland-ACS™, Bifold®, Orange, M&M ve Alcon gibi prestijli markalarımızla çok çeşitli hassas kontrol ürünleri ve valf aksesuarları sunmaktadır.

Aletler İçin Valfler

- Valf aktüasyon aksesuarları
- Solenoid valfler
- Piston valfleri
- Enstrüman valfleri
- Orta basınç valfleri
- Deniz altında kullanım için valfler ve konektörler

Kontrolörler

- Valf konumlayıcılar
- Demiryolu sistemleri
- I/P ve E/P dönüştürücüler
- Yangından koruma

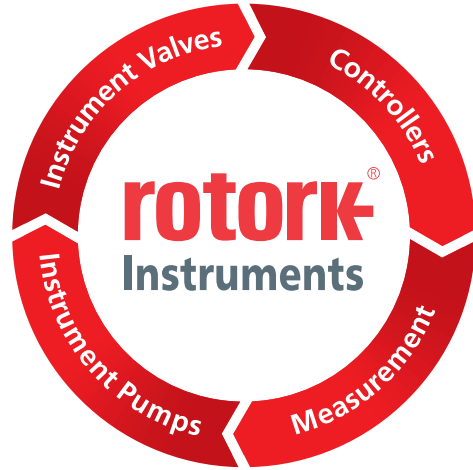
Ölçüm

- Valf konum sensörleri
- Transmitterler ve switchler

Alet Pompaları

- Pompalar
- Yoğunlaştırıcılar ve akümülatörler

Rotork Instruments çok çeşitli uygulamalarda birçok farklı görevi yerine getiren zengin bir ürün yelpazesi sunmaktan gurur duymaktadır. Ayrıca özel ihtiyaçları karşılamak amacıyla tek seferlik ürünler üretmek için fabrikada özelleştirme hizmetleri de sunmaktadır.





Valf Konumlayıcılar ve Aksesuarları

Valf konumlayıcı kontrol sinyaline göre valf aktüatörünün konumunu ayarlayan bir cihazdır ve kesinliği nedeniyle genellikle kontrol uygulamalarında kullanılmaktadır.

Valf konumlayıcılar genellikle doğrusal kontrol valflerinde pnömatik aktüatörün çekirdeğine veya üst mahfazasına veya dönen kontrol valflerinde şaftın ucu yakınlara monte edilmektedir. Valf konumunun kontrolörün talep ettiği konuma karşılaştırılabilmesine izin vermek için konumlayıcı mekanik olarak valfin sapına veya valf şaftına bağlanabilir veya temassız algılama teknolojisiyle hareketi tespit edebilir. Kontrol sinyali valf aktüatörünün konumundan farklıysa, aktüatör doğru konuma ulaşana kadar aktüatörü hareket ettirmek için valf konumlayıcı pilot basıncını değiştirir.

Dönen veya doğrusal kontrol valflerinde valf konumlayıcı kullanmanın faydaları arasında şunlar yer almaktadır:

- Kesin kontrol ve valf işleme için hızlı tepki
- Minimuma indirgenmiş sürtünme, ölü bölge ve gecikme ile kontrol
- Basit ve hızlı kurulum ve konfigürasyon ile otomatik ayar ve otomatik kalibrasyon
- Oturma sürtünmelerini aşar
- Yüksek basınç düşüşlerine akışın endüklediği reaksiyonları ortadan kaldırır ve dahili güç dengesizliklerini telafi eder
- Çeşitli valf özelliklerinin kullanılmasını sağlar



Pnömatik konumlayıcılar pnömatik sinyalleri alır (genellikle 3-15 psig). Daha sonra konumlayıcı, valfi gerekli konuma getirmek için valf aktüatörüne doğru hava basıncını sağlar. Pnömatik konumlayıcılar kendiliğinden güvenlidir ve valfi kapatmak için çokça güç sağlayabilir.

Elektro-pnömatik konumlayıcılar mevcut kontrol sinyallerini eşdeğer pnömatik sinyallere çevirmektedir. Adından da anlaşılacağı üzere elektrik ve hava karışımını kullanmaktadır.

Dijital veya "AKILLI" konumlayıcılar verileri izleyip kaydederken valf aktüatörünü konumlandırmak için bir mikro işlemci kullanmaktadır. Elektro-pnömatik analog tip konumlayıcılara son derece benzer şekilde çalışan bu konumlayıcılar elektronik sinyali analoga değil dijitalle dönüştürmektedir. Akıllı konumlayıcılar son derece kesindir, daha az hava kullanır ve çevrim içi dijital tanı işlemlerine olanak sağlar.

YTC Konumlayıcı teknolojisi 20 yılı aşkın deneyime dayalıdır. YTC Konumlayıcılar ve aksesuarlar tüm endüstrilerde ve her türlü ortamda kaliteleri ve güvenilirlikleriyle küresel olarak tanınmaktadır.

Valf Konumlayıcı Özelliklerinin Özeti



Tür	Üstten Monte Edilen	P/P	E/P	E/P	Akıllı		
Model	TMP-3000	YT-1200	YT-1000	YT-1050	YT-2500	YT-2550	
Sertifikasyon	Patlamaya karşı dayanıklı	-	-	✓	✓	-	-
	Kendinden güvenli	-	-	✓	-	✓	✓
	ATEX/IECEX	-	-	✓	✓	✓	✓
	FM/CSA	-	-	✓	-	-	-
	KCs	-	-	✓	✓	✓	✓
	EAC	-	-	✓	✓	✓	✓
	NEPSI	-	-	✓	-	✓	-
	TIIS	-	-	✓	-	-	-
	TS	-	-	✓	-	-	-
	EMC	✓	-	✓	-	✓	-
SIL Onaylı	-	-	-	-	-	-	
Donanım	Teknoloji	Solenoid	Körük	Tork Motoru	Tork Motoru	Piezo	Piezo
	Yerel Düğmeler	✓	-	-	-	✓	✓
	LCD Gösterge	✓	-	-	-	✓	✓
	Tek / Çift	✓	✓	✓	✓	✓	✓
	Doğrusal / Dönen	Sadece Doğrusal	✓	✓	✓	✓	✓
	Geribildirim	NCS	Potansiyometre	Potansiyometre	Potansiyometre	Potansiyometre	Potansiyometre
	Fail Safe	✓	✓	✓	✓	✓	✓
	Donmaya Karşı Korumalı	✓	-	-	-	✓	✓
	Doğal Gaz Ehliyeti	-	-	-	-	-	-
	IP Ölçümü	IP67	IP66	IP66	IP66	IP66	IP66
Gövde Malzemesi	PPS	Alüminyum	Alüminyum	STS316	Alüminyum	STS316	
Tanı	Montaj Hatası	-	-	-	-	✓	✓
	Hava Kaynağı Kontrolü	-	-	-	-	✓	✓
	Aralık Hatası	-	-	-	-	✓	✓
	Kısmi Strok Testi	-	-	-	-	-	-
Geribildirim Seçeneği	Analog 4 - 20 mA	-	✓ ¹	✓	-	✓	✓
	Mekanik switchler	-	✓ ¹	✓ ¹	-	✓	✓
	Proximity sensörleri	-	✓ ¹	✓ ¹	-	✓	✓
	Transistör switchleri (yazılım tipi)	-	-	-	-	-	-
İletişim	HART	-	-	-	-	Versiyon 5	Versiyon 5
	Sayfa	10	11	12	12	18	18

Notlar:

1. Sadece döner versiyonda kullanılabilir. Tehlikeli Ex kurulum alanı olması halinde, limit switch kutusu aracılığıyla harici montaj yapılması gerekmektedir.
2. YT-3300/3 ve YT-3301, FM mevcuttur, CSA yapılmaktadır.
3. NEPSI ve EMC sadece YT-3300 içindir, YT-3303 ile kullanılamaz.

Valf Konumlayıcı Özelliklerinin Özeti



Akıllı

YT-2600	YT-2700	YT-3300/3	YT-3301	YT-3350	YT-3400	YT-3450
✓	-	-	-	-	✓	✓
-	✓	✓	✓	✓	-	-
✓	-	✓	✓	✓	✓	✓
-	-	✓ ²	✓ ²	✓	✓	✓
✓	✓	✓	✓	✓	✓	✓
✓	-	✓	✓	✓	✓	✓
-	-	✓ ³	-	✓	✓	✓
-	-	-	-	-	-	-
-	-	-	-	-	-	-
✓	-	✓ ³	✓	✓	✓	✓
-	-	✓	✓	✓	✓	✓
Piezo	Piezo	Tork Motoru	Tork Motoru	Tork Motoru	Tork Motoru	Tork Motoru
✓	✓	✓	✓	✓	✓	✓
✓	✓	✓	✓	✓	✓	✓
✓	Sadece Tekli	✓	✓	✓	✓	✓
✓	✓	✓	✓	✓	✓	✓
Potansiyometre	Potansiyometre	Potansiyometre	Potansiyometre	Potansiyometre	Potansiyometre	Potansiyometre
✓	✓	✓	✓	✓	✓	✓
✓	✓	-	-	-	-	-
-	-	-	-	-	✓	✓
IP66	IP66	IP66	IP66	IP66	IP66	IP66
Alüminyum	Alüminyum	Alüminyum	Alüminyum	STS316	Alüminyum	STS316
✓	✓	✓	✓	✓	✓	✓
✓	✓	✓	✓	✓	✓	✓
✓	✓	✓	✓	✓	✓	✓
-	-	✓	✓	✓	✓	✓
✓	✓	✓	✓	✓	✓	✓
-	-	✓	✓	✓	-	-
-	-	✓	✓	✓	-	-
✓	-	-	-	-	✓	✓
Versiyon 5	Versiyon 5	Versiyon 7	Versiyon 7	Versiyon 7	Versiyon 7	Versiyon 7
20	21	14	14	14	16	16

Akıllı Konumlayıcı TMP-3000

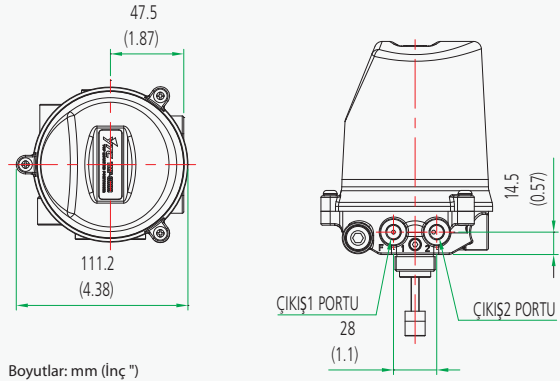
Solenoid Teknolojisi

Tasarım özellikleri

- **Dikey montaj.** Kurulumunu yapmak kolaydır.
- **Bozulmaya Karşı Korumalı ve Donmaya Karşı Korumalıdır.** Elektrik güç kaynağının veya pnömatik hava kaynağının kaybedilmesi durumunda valfin so konumunu (Bozulmaya Karşı Korumalı) korumasını veya önceden belirlenen bir konuma (Bozulmaya Karşı Korumalı) geçmesini sağlamaktadır.
- **LCD gösterge.** Süreç değerleri ve kalibrasyonu için arkadan aydınlatmalı dijital gösterge.

- **Geribildirim sinyali.** 4 ila 20 mA çıkış seçeneği.
- **Otomatik kalibrasyon.** Tüm parametreleri otomatik olarak kalibre etmek veya sadece sıfırı ve son noktaları kalibre etmek için basit menü yapısı.
- **Düşük hava tüketim seviyesi.** Neredeyse sıfır hava sızıntısı.
- **Konfigürasyon için ön panelde itme düğmeleri.** Sahada konfigürasyon için pozitif hareket eden itme düğmeleri.

CE



Boyutlar: mm (İnç ")

Ürün Tipi	TMP-3000
Güç Kaynağı	24 VDC ± 10%
Girdi Sinyali	4 ila 20 mA, 0 ila 5 / 10 V
Güç Tüketimi	< 4W
Çıktı	4 ila 20 mA
Çıktı Özellikleri	Doğrusal, %EQ, Hızlı Açılma, Kullanıcı Ayarı (16 etki)
Çalışma Sıcaklığı	-10 ila 60 °C (14 ila 140°F)
Besleme Basıncı	0 ila 0.7 MPa (0 ila 7 bar)
Hava Tüketimi	0 LPM
Akış Kapasitesi	20 / 50 LPM
Filtreleme Boyutu	5 mikron
Çalışma Tipi	Tekli 2 solenoid valf Çiftli 4 solenoid valf
Strok	5 ila 40 mm
Hava Bağlantısı	G1/8 (Ø6 mm boru)
Kablo	M16 x 1.5 (vida terminalleriyle)
Giriş Koruması	IP67
Gövde Malzemesi	PPS
Kapak Malzemesi	PC
Ağırlık	820 g (1.8 lb)

Ürün Kodu

TMP-3000 - S - N - G - 1 - 0 - F

Model
TMP-3000 = Akıllı Konumlayıcı

Çalışma Tipi
S = Tekli
D = Çiftli

Patlamaya Karşı Koruma
N = Patlamasız

Kablo ve Hava Bağlantısı
G = M16 x 1.5 - G1/8

Akış Kapasitesi
1 = 20 LPM
2 = 50 LPM

Çıktı Seçenekleri
0 = YOK
1 = 4 ila 20 mA geribildirim

Fail Opsiyonu
F = Donmaya Karşı Korumalı
S = Bozulmaya Karşı Korumalı

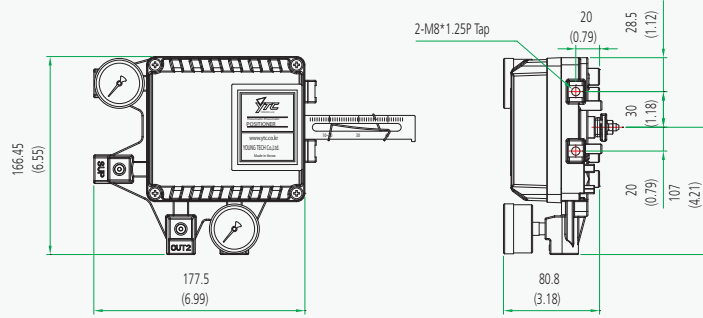
Pnömatik-Pnömatik Konumlayıcı YT-1200

Tasarım özellikleri

- **Basit sıfır ve aralık ayarı.** Dahili el kadranları Rezonans ve kilitleme vidası yoktur.
- **Ters ve Doğrudan Çalışma Ayarları.** Tam ve 1/2 ayrımlı dahili ayarlama.
- **Yüksek titreşime karşı dayanıklı.** 4 ila 20 mA aralık ayarı arasında 5 ila 200 Hz.
- **Otomatik / Manüel switch.** Sade bir ayarla kilit aralığında Vıda güvenliği



YT-1200 Alüminyum Kutu



Boyutlar: mm (inç ")

Ürün Tipi	YT-1200L & YT-1200R	
	Tekli	Çiftli
Girdi Sinyali	0.02 ila 0.1 MPa (0.2 ila 1 bar)	
Besleme Basıncı	0.14 ila 0.7 MPa (1.4 ila 7 bar)	
Strok	Doğrusal Tip	10 ila 150 mm
	Döner Tip	0 ila 90°
Hava Bağlantısı	PT(NPT)1/4	
Sayaç Bağlantısı	PT(NPT)1/8	
Giriş Koruması	IP66	
Çalışma Sıcaklığı (Standart Tip)	-20 ila 70 °C (-4 ila 158 °F)	
Doğrusallık	Doğrusal Tip	± 1% F.S.
	Döner Tip	± 2% F.S.
Histerez	±1% F.S.	
Duyarlılık	Doğrusal Tip	± 0.2% F.S.
	Döner Tip	± 0.5% F.S.
Tekrarlanabilirlik	± 0.5% F.S.	
Hava Tüketimi	2.5 LPM (sağlanan = 0.14 MPa)	
Akış Kapasitesi	80 LPM (sağlanan = 0.14 MPa)	
Malzeme	Alüminyum Pres Döküm	
Ağırlık	1,7 kg (3.1 lb)	

Ürün Kodu

YT-1200R - S - 1 - 1 - 2 - S - (0)

Model

YT-1200L = Doğrusal Konumlayıcı
YT-1200R = Döner Konumlayıcı

Çalışma

S = Tekli
D = Çiftli

Kol Tipi

Doğrusal
1 = 10 ila 40 mm
2 = 30 ila 70 mm
3 = 60 ila 100 mm
4 = 100 ila 150 mm

Döner

1 = M6 x 34L
2 = M6 x 63L
3 = M8 x 34L
4 = M8 x 63L
5 = NAMUR

Orifis Tipi

1 = Ø1
2 = Ø2
3 = Yok

Hava Bağlantısı

Doğrusal
1 = PT 1/4
2 = NPT 1/4

Çalışma Sıcaklığı

S = -20 ila 70 °C
H = -20 ila 120 °C
L = -40 ila 70 °C

İsteğe Bağlı (Sadece döner)

0 = Yok
1 = Dom Kapağı
2 = 4 ila 20 mA geribildirim - SVR
3 = 4 ila 20 mA geribildirim - 6VR
4 = Limit switch (YT-850)
5 = Limit switch (YT-870)
6 = 4 ila 20 mA geribildirim + Limit switch (YT-870)

Elektro-Pnömatik Konumlayıcılar YT-1000 / YT-1050

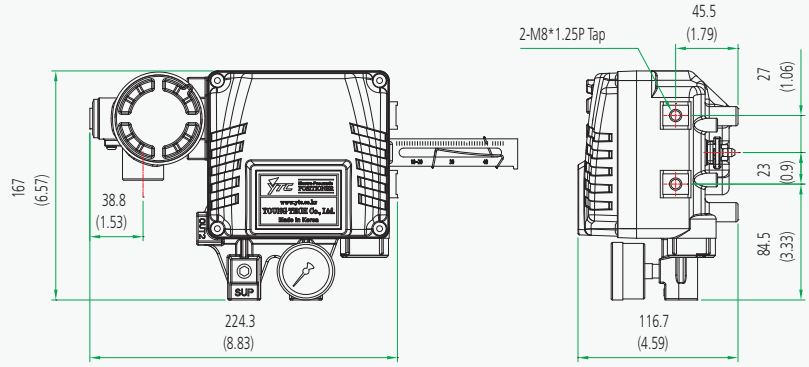
Tasarım özellikleri

- **Basit sıfır ve aralık ayarı.** Ayarlamalar için dahili el kadrantları ve kilitleme vidaları.
- **Ters ve Doğrudan Çalışma Ayarları.** Basit bir ayarla tam ve 1/2 ayrımlı aralık ayarı.
- **Yüksek titreşime karşı dayanıklı.** 5 ila 200 Hz arasında rezonans yoktur.

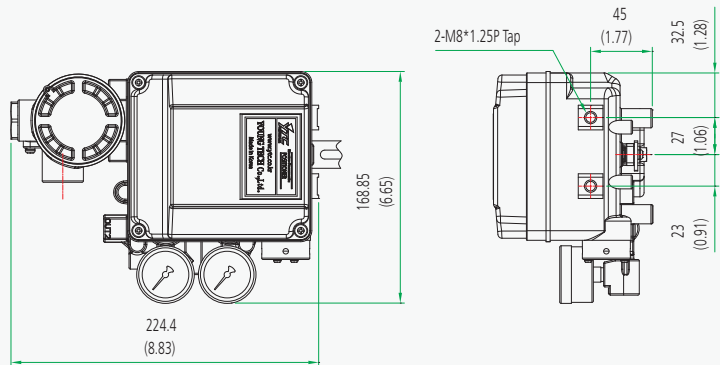
- **Dahili geribildirim seçeneği.** Sadece hava koşullarına dayanıklı modelde mevcuttur.
- **Otomatik / Manüel switch.** Kilit vidası güvenliğiyle dahili ayarlama.



YT-1000 Alüminyum Kutu



YT-1050 STS316 Kutu(132)



Boyutlar: mm (İnç ")

Akıllı Konumlayıcılar YT-1000 / YT-1050

Ürün Tipi	YT-1000	YT-1050	
Girdi Sinyali	4 ila 20 mA DC		
Özdirenç	250 ± 15 Ω		
Besleme Basıncı	0.14 ila 0.7 MPa (1.4 ila 7 bar)		
Strok	Doğrusal Tip	10 ila 150 mm	
	Döner Tip	0 ila 90°	
Hava Bağlantısı	PT(NPT,G)1/4	NPT 1/4	
Sayaç Bağlantısı	PT(NPT)1/8	NPT 1/8	
Kablo	G(PF,NPT)1/2, M20	G 1/2 (PF 1/2)	
Patlamaya Karşı Koruma Tipi	ATEX (II 2 G) Ex dmb IIB T5		
	IECEX (II2 G) EEx mb IIB T5		
	KCs Ex dmb IIB T5/T4 / Ex d IIC T5 IP66 / Ex ia IIB T6 Gb	KCs Ex dmb IIB T5	
	TS Ex db mb IIB T5 Gb X	-	
	CSA (Class I, Zone 1) Ex dm IIB T5		
	FM XP-S/II/1/CD/T5 Ta=60°C; DIP/II,III/1/EFG/T5 Ta=60°C; Type 4X		
	NEPSI Ex dmb IIC T6 Gb		
	TIIS Ex dmb IIB T5		
	Giriş Koruması	IP66	
	Çalışma Sıcaklığı	Çalışma	-20 ila 70 °C (-4 ila 158 °F)
Patlama		-20 ila 60 °C (-4 ila 140 °F)	
Doğrusallık	Tekli	± 1% F.S.	
	Çiftli	± 2% F.S.	
Histerez	± 1% F.S.		
Duyarlılık	Tekli	± 0,2% F.S.	
	Çiftli	± 0,5% F.S.	
Tekrarlanabilirlik	± 0,5% F.S.		
Hava Tüketimi	2,5 LPM (sağlanan = 0.14 MPa)		
Akış Kapasitesi	80 LPM (sağlanan = 0.14 MPa)		
Malzeme	Alüminyum Pres Döküm	Paslanmaz çelik 316	
Ağırlık	YT-1000L: 2,7 kg (6,1 lb) YT-1000R: 2,8 kg (6,2 lb) YT-1050: 5,71 kg (12,6 lb)		

Ürün Kodu

YT-1000 - R - S - N - 1 - 1 - 4 - S - 0 - (0)

Model

YT-1000 = Alüminyum
YT-1050 = STS316

Hareket Tipi

L = Doğrusal
R = Döner

Çalışma Tipi

S = Tekli
D = Çiftli

Patlamaya Karşı Koruma

N = Patlamasız
M = ATEX, IECEx, TS, KCs
A = CSA, FM (YT-1000 only)
C = Ex d KCs, NEPSI (YT-1000 only)
I = Exia KCs (YT-1000 only)
X = TIIS (YT-1000 only)

Kol Tipi

Doğrusal	Döner
1 = 10 ila 40 mm	1 = M6 X 34L
2 = 30 ila 70 mm	2 = M6 X 63L
3 = 60 ila 100 mm	3 = M8 X 34L
4 = 100 ila 150 mm	4 = M8 X 63L
	5 = NAMUR

Orifis Tipi

1 = Ø1
2 = Ø2
3 = Yok

Kablo ve Hava Bağlantısı

YT-1000	YT-1050
1 = G1/2 - PT1/4	2 = G1/2 - NPT1/4
2 = G1/2 - NPT1/4	
3 = G1/2 - G1/4	
4 = M20 - NPT1/4	
5 = NPT1/2 - NPT1/4	

Çalışma Sıcaklığı

S = -20 ila 60 °C
H = -20 ila 120 °C
L = -40 ila 60 °C

Seçenek 1

YT-1000L	YT-1000R
0 = Yok	0 = Yok (St'd)
2 = 4 ila 20 mA geribildirim (Akıllı Tip)	1 = Dom Kapağı
3 = 4 ila 20 mA LCD'li geribildirim (Akıllı Tip)	

Seçenek 2 (sadece YT-1000R)

0 = Yok
1 = 4 ila 20 mA geribildirim (Dahili - sadece patlamasız bölgelerin korunması için)
2 = 4 ila 20 mA geribildirim (Harici)
3 = Limit switch (Dahili - sadece patlamasız bölgelerin korunması için)
4 = Limit switch (Harici)
5 = 4 ila 20 mA geribildirim + Limit switch (Dahili - sadece patlamasız bölgelerin korunması için)
6 = SPTM + Limit switch (Harici)

Akıllı Konumlayıcılar YT-3300 / YT-3350 / YT-3301 / YT-3303

İletişimli tork motoru teknolojisi

Tasarım özellikleri

- **Otomatik kalibrasyon.** Tüm parametreleri otomatik olarak kalibre etmek veya sadece sıfırı ve son noktaları kalibre etmek için basit menü yapısı.
- **LCD gösterge.** Süreç değerleri ve kalibrasyonu için alfanümerik dijital gösterge.
- **Kısmi Strok Testi (PST).** Tamamen ayarlanabilir Kısmi Strok Testi. Tamamı işlevsel olarak gerçekleştirilebilir ve yerel olarak itme düğmeleri kullanılarak veya uzaktan iletişim protokolü aracılığıyla seçilebilir.
- **Geribildirim sinyali.** 4 ila 20 mA analog veya dijital geribildirim sinyalleri, mekanik ve proximity switch seçenekleri (YT-3300 ve YT-3350 modelleri için limit switch seçenekleri)
- **PID kontrolü.** Ön paneldeki itme düğmesi menüsünden önceden kalibre edilmiş ve kullanıcı tarafından konfigüre edilebilen değişkenler.

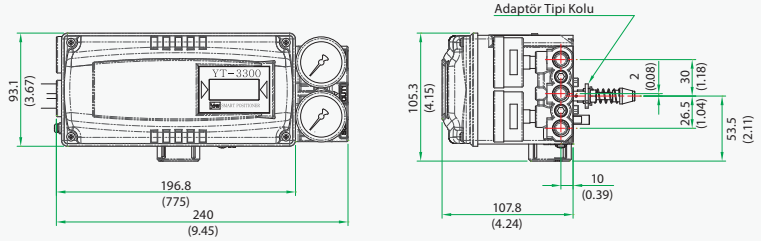
- **Otomatik / Manüel switch.** A/M switchi aracılığıyla kapalı-döngü otomatik valf konumu kontrolünü veya manüel konumlandırmayı mümkün kılar. Manüel mod sorun tespiti, kalibrasyon, sistemin test edilmesi için veya manüel bir yangeçiş olarak kullanışlıdır.
- **HART® iletişimi.** Komutların, konum geribildiriminin ve tanılarının dijital olarak mevcut döngüye gönderilmesine olanak sağlamaktadır.
- **Konfigürasyon için ön panelde itme düğmeleri.** Sahada konfigürasyon için 4 sağlam ve pozitif hareket eden itme düğmeleri.
- **Uzaktan Montaj Seçeneği (YT-3301 modeli).** Konumlayıcının aşırı sıcaklıklardan uzaktan monte edilebilmesini sağlamak için kablo aracılığıyla uzaklık sensörü.



YT-3300 Alüminyum Kutu

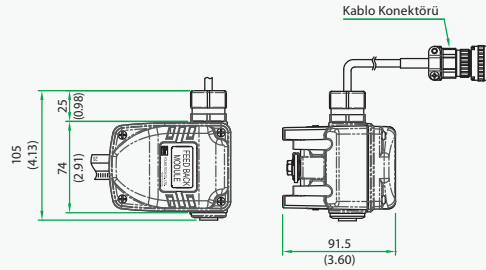


YT-3350 STS316 Kutu

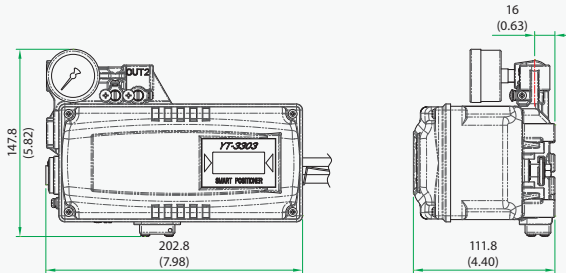


Boyutlar: mm (Inç)

YT-3301 Uzaktan Montaj Seçeneği



YT-3303 Sol Tarafa Montaj Seçeneği



Akıllı Konumlayıcılar YT-3300 / YT-3350 / YT-3301 / YT-3303

Ürün Tipi	YT-3300	YT-3303	YT-3350	YT-3301	
Girdi Sinyali	4 ila 20 mA DC				
Besleme Basıncı	0.14 ila 0.7 MPa (1.4 ila 7 bar)				
Strok	Doğrusal Tip	10 ila 150 mm			
	Döner Tip	0 ila 90°			
Özdirenç	Maks. 500 Ω @ 20 mA DC				
Hava Bağlantısı	PT(NPT,G)1/4	NPT1/4	PT(NPT,G)1/4		
Sayaç Bağlantısı	PT(NPT)1/8	NPT1/8	PT(NPT)1/8		
Kablo	G(PF,NPT)1/2, M20	G(PF)1/2	G(PF,NPT)1/2, M20		
Çalışma Sıcaklığı	Standart Tip	-30 ila 85 °C (-22 ila 185 °F)			
	Düşük Sıcaklık Tür	-40 ila 85 °C (-40 ila 185 °F)			
	LCD	-30 ila 85 °C (-22 ila 185 °F)			
	Patlama Sıcaklığı	-40 ila 60 °C (T5)		-40 ila 60 °C (T6)	
Uzaktan Sensör			-40 ila 120 °C (-40 ila 248 °F)		
Doğrusallık	±0.5% F.S.				
Histerez	±0.5% F.S.				
Duyarlılık	±0.2% F.S.				
Tekrarlanabilirlik	±0.3% F.S.				
Hava Tüketimi	2 LPM'nin altında (sağlanan = 0.14 MPa)				
Akış Kapasitesi	70 LPM (sağlanan = 0.14 MPa)				
Çıktı Özellikleri	Doğrusal, %EQ, Hızlı Açılma, Kullanıcı Ayarı (18 etki)				
Malzeme	Alüminyum Pres Döküm	Paslanmaz Çelik 316	Alüminyum Pres Döküm		
Giriş Koruması	IP66				
Patlamaya Karşı Koruma Tipi	ATEX, IECEx Ex ia IIC T5/T6 Gb, EX iaD IIIC T100°C/T85°C Db IP66				
	NEPSI Ex ia IIC T5/T6				
	KCs Ex ia IIC T5/T6, EX iaD IIIC T100°C/T85°C				
	CSA Sertifikasyon çalışmaları devam ediyor				
İletişim (Seçenek)	FM Sınıf I, Bölüm 1, ABCD Grupları Sınıf I, Bölge 0 AEx ia IIC Sınıf II/III, Bölüm 1, EFG Grupları Sınıf I, II, III, Bölüm 2, ABCDEFG Grupları NEMA Tipi 4X IP66 ORTAM SICAKLIĞI: -40 - 60°C (T5) / -40 - 40°C (T6)				
	HART (versiyon 7)				
	L/S Derecelendirmesi	Mekanik Tip (Omron)	AC 125 V, 3 A DC 30 V, 2 A	-	AC 125 V, 3 A DC 30 V, 2 A
		Yakınlık Tipi (P&F)	DC 8.2 V 8.2 mA	-	DC 8.2 V 8.2 mA
Ağırlık	Beden	2 kg (4.4 lb)	5.1 kg (11.2 lb)	2 kg (4.4 lb)	
	Uzak Sensör	-	-	0.9 kg (2.0 lb)	

Ürün Kodu

YT-3301 - L - S - N - 2 - 4 - 2 - 4 - S - (1)

Model

YT-3300 = Alüminyum muhafaza
YT-3301 = Uzaktan sensörlü alüminyum muhafaza
YT-3303 = Sağ tarafında kolu olan alüminyum muhafaza
YT-3350 = Paslanmaz çelik muhafaza

Hareket Tipi

L = Doğrusal
R = Döner

Çalışma Tipi

S = Tekli
D = Çiftli

Bölge Koruması

N = Güvenli Bölge
I = Kendiliğinden Güvenli ATEX, IECEx, NEPSI, KCs
A = Kendiliğinden Güvenli CSA, FM

Kol Tipi

Doğrusal	Döner	çatal tipi
0 = 10 ila 40 mm	1 = M6 x 34L	
1 = 20 ila 100 mm	2 = M6 x 63L	
2 = 90 ila 150 mm	3 = M8 x 34L	
3 = 16 ila 30 mm	4 = M8 x 63L	
4 = 16 ila 60 mm	5 = NAMUR	
5 = 16 ila 100 mm		makaara tipi
6 = 90 ila 150 mm		

Kablo ve Hava Bağlantısı

1 = G1/2 - PT1/4
2 = G1/2 - NPT1/4
3 = G1/2 - G1/4
4 = M20 - NPT1/4
5 = NPT1/2 - NPT1/4

İletişim

0 = YOK
2 = HART protokol iletişimi

Çıktı Seçeneği

0 = YOK
1 = 4 ila 20 mA geribildirim
2 = Limit switch - Mekanik Tip (Sadece YT-3300 ve YT-3350)
3 = Limit switch - Yakınlık Tipi (Sadece YT-3300 ve YT-3350)
4 = 4 ila 20 mA + Limit switch - Mekanik Tip (Sadece YT-3300 ve YT-3350)
5 = 4 ila 20 mA + Limit switch - Yakınlık Tipi (Sadece YT-3300 ve YT-3350)

Çalışma Sıcaklığı

S = -30 ila 85 °C
H = -40 ila 85 °C

Kablo Uzunluğu (Sadece YT-3301)

Sadece YT-3301 için geçerli bir seçenektir. Standart kablo uzunluğu 5 m'dir.
1 = 5 m
2 = 10 m
3 = 15 m
4 = 20 m

Akıllı Konumlayıcılar YT-3400 / YT-3450

İletişimli tork motoru teknolojisi

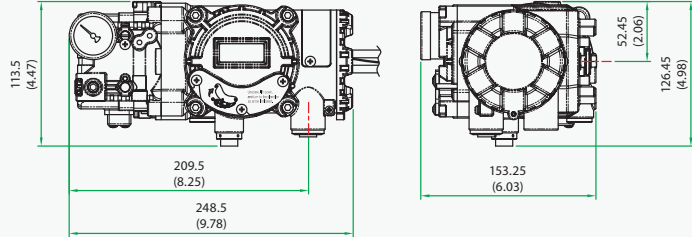
Tasarım özellikleri

- **Patlamaya Karşı Dayanıklı / Alev Karşı Dayanıklı Muhafaza.** Bölge 1 ve Bölüm 1 kurulumları için küresel sertifikasyon.
- **Otomatik kalibrasyon.** Tüm parametreleri otomatik olarak kalibre etmek veya sadece sıfırı ve son noktaları kalibre etmek için basit menü yapısı.
- **LCD gösterge.** Süreç değerleri ve kalibrasyonu için alfanümerik dijital gösterge.
- **Kısmi Strok Testi (PST).** Tek veya çift ayarlı konumlarda tamamen ayarlanabilir Kısmi Strok Testi, tamamı işlevsel olarak gerçekleştirilebilir ve yerel olarak itme düğmeleri kullanılarak veya uzaktan iletişim protokolü aracılığıyla seçilebilir.
- **Geribildirim sinyali.** Analog geribildirim sinyalleri 4 ila 20 mA'dır, mekanik ve transistör switch seçenekleri mevcuttur.

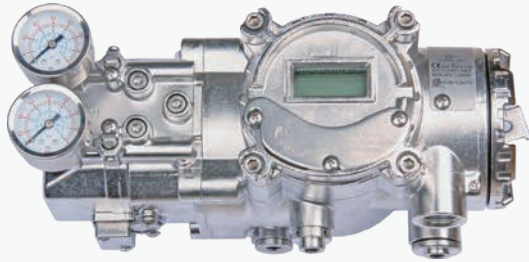
- **Otomatik / Manüel switch.** Açık/Kapalı düğmeleri aracılığıyla kapalı-döngü otomatik valf konumu kontrolünü veya manüel konumlandırmayı mümkün kılar. Manüel mod sorun tespiti, kalibrasyon, sistemin test edilmesi için veya manüel bir yangeçiş olarak kullanışlıdır.
- **PID kontrolü.** Ön paneldeki itme düğmesi menüsünden önceden kalibre edilmiş ve kullanıcı tarafından konfigüre edilebilen değişkenler.
- **HART® iletişimi.** Komutların, konum geribildiriminin ve tanılarının dijital olarak mevcut döngüye gönderilmesine olanak sağlamaktadır.
- **Konfigürasyon için ön panelde itme düğmeleri.** Sahada konfigürasyon için 4 sağlam ve pozitif hareket eden itme düğmeleri.



YT-3400 Alüminyum Kutu



YT-3450 STS316 Kutu



Boyutlar: mm (İnç ")

Akıllı Konumlayıcılar YT-3400 / YT-3450

Ürün Tipi	YT-3400	YT-3450
Girdi Sinyali	4 ila 20 mA DC	
Besleme Basıncı	0.14 ila 0.7 MPa (1.4 ila 7 bar)	
Strok	Doğrusal Tip	10 ila 150 mm
	Döner Tip	0 ila 90°
Özdirenç	Maks. 450 Ω @ 20 mA DC	
Hava Bağlantısı	PT(NPT,G)1/4	NPT1/4
Sayaç Bağlantısı	PT(NPT)1/8	NPT1/8
Kablo	G(PF,NPT)1/2, M20	G(PF)1/2
Çalışma Sıcaklığı	Standart Tip	-30 ila 85 °C (-22 ila 185 °F)
	Düşük Sıcaklık Tür	-40 ila 85 °C (-40 ila 185 °F)
	LCD Çalışma Sıcaklığı	-30 ila 85 °C (-22 ila 185 °F)
	Patlama Sıcaklığı	-40 ila 80 °C (T5) / -40 ila 70 °C (T6)
Doğrusallık	±0.5% F.S.	
Histerez	±0.5% F.S.	
Duyarlılık	±0.2% F.S.	
Tekrarlanabilirlik	±0.3% F.S.	
Hava Tüketimi	2 LPM'nin altında (sağlanan = 0.14 MPa)	
Akış Kapasitesi	70 LPM (sağlanan = 0.14 MPa)	
Çıktı Özellikler	Doğrusal, %EQ, Hızlı Açılma, Kullanıcı Ayarı (18 etki)	
Malzeme	Alüminyum Pres Döküm	Paslanmaz Çelik 316
Giriş Koruması	IP66	
Patlama Karşı Koruma Tipi	ATEX, IECEx Ex db IIC T5/T6, Ex tb IIIC T85°C/T100°C	
	NEPSI Ex db IIC T5/T6, DIP A21 TA, T5/T6	
	KCs Ex d IIC T5/T6 IP66	
	CSA Ex db IIC T5 veya T6 Sınıf I, Bölge 1, AEx db IIC T5 veya T6, Sınıf II, Bölüm 1, E, F ve G grupları; Ex tb IIC T85°C/T100°C AEx tb IIIC T85°C/T100°C	
	FM XP/II/1/ABCD/T6 Ta= -40°C ila +70°C, T5 Ta= -40°C ila +80°C I/1/AEx db/IIC/T6 Ta= -40°C ila +70°C, T5 Ta= -40°C ila +80°C DIP/II, III/1/EFG/T6 Ta= -40°C ila +70°C, T5 Ta= -40°C ila +80°C 21/AEx tb/IIIC/T85°C Ta= -40°C ila +70°C, T100°C Ta= -40°C ila +80°C; IP66	
İletişim (Seçenek)	HART (versiyon 7)	
Ağırlık	3,4 kg (7.5 lb)	7,0 kg (15.4 lb)

Ürün Kodu

YT-3400 - L - S - C - 2 - 4 - 2 - 3 - S

Model

YT-3400 = Alüminyum muhafaza
YT-3450 = Paslanmaz çelik muhafaza

Hareket Tipi

L = Doğrusal
R = Döner

Çalışma Tipi

S = Tekli
D = Çiftli

Patlamaya Karşı Koruma

C = ATEX, IECEx, NEPSI, KCs
E = EAC
A = CSA, FM

Kol Tipi

Doğrusal	Döner
1 = 10 ila 40 mm	1 = M6 x 34L
2 = 20 ila 70 mm	2 = M6 x 63L
3 = 50 ila 100 mm	3 = M8 x 34L
4 = 100 ila 150 mm	4 = M8 x 63L
	5 = NAMUR

Kablo ve Hava Bağlantısı

1 = G1/2 - PT1/4
2 = G1/2 - NPT1/4
3 = G1/2 - G1/4
4 = M20 - NPT1/4
5 = NPT1/2 - NPT1/4

İletişim

0 = YOK
2 = HART protokol iletişimi

Çıktı Seçeneği

0 = YOK
1 = 4 ila 20 mA geribildirim
2 = Limit switch
3 = 4 ila 20 mA geribildirim + Limit switch

Çalışma Sıcaklığı

S = -30 ila 85 °C
H = -40 ila 85 °C

Akıllı Konumlayıcılar YT-2500 / YT-2501 / YT2550

İletişim imkanı sunan Piezo teknoloji

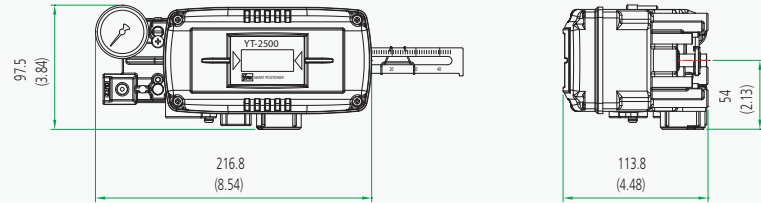
Tasarım özellikleri

- **Bozulmaya Karşı Korumalı ve Donmaya Karşı Korumalıdır.** Elektrik güç kaynağının veya pnömatik hava kaynağının kaybedilmesi durumunda valfin so konumunu (Bozulmaya Karşı Korumalı) korumasını veya önceden belirlenen bir konuma (Bozulmaya Karşı Korumalı) geçmesini sağlamaktadır.
- **Otomatik kalibrasyon.** Tüm parametreleri otomatik olarak kalibre etme veya sıfırlama ve sadece uç noktalara ayarlama seçeneklerine sahip basit menü yapısı.
- **LCD gösterge.** Süreç için alfa-nümerik dijital gösterge. değer ve kalibrasyon.
- **Düşük hava tüketim seviyesi.** Neredeyse sıfır hava sızıntısı.

- **Geribildirim sinyali.** Analog geribildirim sinyalleri 4 ila 20 mA'dır, mekanik ve transistör switch seçenekleri mevcuttur.
- **PD kontrolü.** Ön paneldeki itme düğmesi menüsü aracılığıyla değişkenleri önceden kalibre edilmiş ve kullanıcı tarafından konfigüre edilebilir
- **HART® iletişimi.** Komutların, konum geribildiriminin ve tanılarının dijital olarak mevcut döngüye gönderilmesine olanak sağlamaktadır.
- **Konfigürasyon için ön panelde itme düğmeleri.** 4 sağlam ve sahada konfigürasyon için pozitif hareket eden itme düğmeleri.



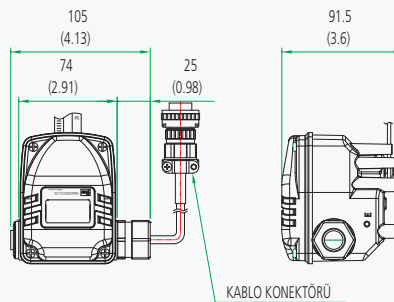
YT-2500 Alüminyum Kutu



YT-2550 Paslanmaz Çelik Kutu



YT-2501 Uzaktan Montaj Seçeneği



Boyutlar: mm (İnç ")

Akıllı Konumlayıcılar YT-2500 / YT-2501 / YT2550

Ürün Tipi	YT-2500	YT-2550	YT-2501	
Girdi Sinyali	4 ila 20 mA DC			
Besleme Basıncı	0.14 ila 0.7 MPa (1.4 ila 7 bar)			
Strok	Doğrusal Tip	10 ila 150 mm		
	Döner Tip	0 ila 90°		
Özdirenç	Maks. 500 Ω @ 20 mA DC			
Hava Bağlantısı	PT(NPT,G)1/4	NPT1/4	PT(NPT,G)1/4	
Sayaç Bağlantısı	PT(NPT)1/8	NPT1/8	PT(NPT)1/8	
Kablo	G(PF,NPT)1/2, M20	G(PF)1/2	G(PF,NPT)1/2, M20	
Çalışma Sıcaklığı	Standart Tip	-30 ila 80 °C (-22 ila 176 °F)		
	LCD Çalışma Sıcaklığı	-30 ila 85 °C (-22 ila 185 °F)		
	Patlama Sıcaklığı	-40 ila 60 °C (T5)		
	Uzaktan Sensör Sıcaklığı	-40 ila 40 °C (T6)		
Uzaktan Sensör	-	-	-40 ila 120 °C (-40 ila 248 °F)	
Doğrusallık	±0.5% F.S.			
Histerez	±0.5% F.S.			
Duyarlılık	±0.2% F.S.			
Tekrarlanabilirlik	±0.3% F.S.			
Hava Tüketim	Donmaya Karşı Korumalı	0,01 LPM (sağlanan = 0.14 MPa)		
	Bozulmaya Karşı Korumalı	6 LPM (sağlanan = 0.14 MPa)		
Akış Kapasitesi	Donmaya Karşı Korumalı	60 LPM (sağlanan = 0.14 MPa)		
	Bozulmaya Karşı Korumalı	40 LPM (sağlanan = 0.14 MPa)		
Çıktı Özellikleri	Doğrusal, %EQ, Hızlı Açılma, Kullanıcı Ayarı (18 etki)			
Malzeme	Alüminyum Pres Döküm	Paslanmaz Çelik 316	Alüminyum Pres Döküm	
Giriş Koruması	IP66			
Patlamaya Karşı Koruma Tipi	ATEX, IECEx Ex ia IIC T5/T6 Gb, Ex iaD IIC T85°C/T100°C IP6X			
	NEPSI Ex ia IIC T5/T6		-	
	KCs Ex ia IIC T5/T6, EX iaD IIC T100°C/T85°C			
İletişim (Seçenek)	HART (versiyon 5)			
L/S Derecelendirmesi	Mekanik Tip (Omron)	AC 125 V, 3 A DC 30 V, 2 A		
	Yakınlık Tipi (P&F)	DC 8.2 V 8.2 mA		
Ağırlık	Beden	1.5 kg (3.3 lb)	2.9 kg (6.4 lb)	1,5 kg (3.3 lb)
	Doğrusal Uzaktan Sensör	-	-	0,6 kg (1.3 lb)
	Döner Uzaktan Sensör	-	-	0,9 kg (2.0 lb)
	Döner Uzaktan Sensör	-	-	0,9 kg (2.0 lb)

Ürün Kodu

YT-2501 - L - S - N - 2 - 4 - 2 - 3 - S - (1)

Model

YT-2500 = Alüminyum muhafaza
YT-2550 = Paslanmaz çelik muhafaza
YT-2501 = Uzaktan sensörlü alüminyum muhafaza

Hareket Tipi

L = Doğrusal
R = Döner

Çalışma Tipi

S = Tekli
D = Çiftli

Patlamaya Karşı Koruma

YT-2500, YT-2550
N = Patlamasız
I = ATEX, IECEx, NEPSI, KCs

YT2501
N = Patlamasız
I = ATEX, IECEx, KCs

Lever Type

Doğrusal
1 = 10 ila 40 mm
2 = 20 ila 70 mm
3 = 50 ila 100 mm
4 = 100 ila 150 mm

Döner
1 = M6 x 34L
2 = M6 x 63L
3 = M8 x 34L
4 = M8 x 63L
5 = NAMUR (YT-2501)

Kablo ve Hava Bağlantısı

1 = G1/2 - PT1/4
2 = G1/2 - NPT1/4
3 = G1/2 - G1/4
4 = M20 - NPT1/4
5 = NPT1/2 - NPT1/4

İletişim

0 = YOK
2 = HART protokol iletişimi

Çıktı Seçeneği

0 = YOK
1 = 4 ila 20 mA geribildirim
2 = Limit switch - Mekanik Tip (Sadece YT-2500 ve YT-2550)
3 = Limit switch - Yakınlık Tipi (Sadece YT-2500 ve YT-2550)
4 = 4 ila 20 mA + Limit switch - Mekanik Tip (Sadece YT-2500 ve YT-2550)
5 = 4 ila 20 mA + Limit switch - Yakınlık Tipi (Sadece YT-2500 ve YT-2550)

Başarısızlık Seçeneği

F = Donmaya Karşı Korumalı
S = Bozulmaya Karşı Korumalı

Kablo Uzunluğu (Sadece YT-2501)

Sadece YT-2501 için geçerli bir seçenektir. Standart kablo uzunluğu 5 m'dir.
1 = 5 m
2 = 10 m
3 = 15 m
4 = 20 m

Akıllı Konumlayıcı YT-2600

İletişim imkanı sunan Piezo teknolojisi

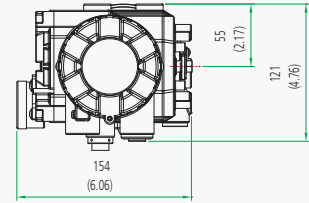
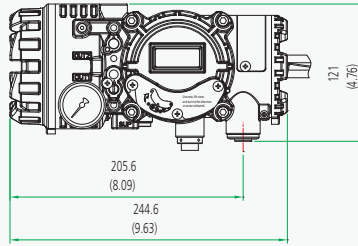
Tasarım özellikleri

- Bozulmaya Karşı Korumalı ve Donmaya Karşı Korumalıdır.** Elektrik güç kaynağının veya pnömatik hava kaynağının kaybedilmesi durumunda valfin so konumunu (Bozulmaya Karşı Korumalı) korumasını veya önceden belirlenen bir konuma (Bozulmaya Karşı Korumalı) geçmesini sağlamaktadır.
- Patlamaya Karşı Dayanıklı / Alev Karşı Dayanıklı Muhafaza.** Bölge 1 ve Bölüm 1 kurulumları için küresel sertifikasyon.
- Otomatik kalibrasyon.** Tüm parametreleri otomatik olarak kalibre etme veya sıfırlama ve sadece uç noktalara ayarlama seçeneklerine sahip basit menü yapısı.
- LCD gösterge.** Süreç için alfa-nümerik dijital gösterge, değer ve kalibrasyon.

- Düşük hava tüketim seviyesi.** Neredeyse sıfır hava sızıntısı.
- Geribildirim sinyali.** Analog geribildirim sinyalleri 4 ila 20 mA'dır, mekanik ve transistör switch seçenekleri mevcuttur.
- PD kontrolü.** Ön paneldeki itme düğmesi menüsü aracılığıyla değişkenleri önceden kalibre edilmiş ve kullanıcı tarafından konfigüre edilebilir
- HART® iletişimi.** Komutların, konum geribildiriminin ve tanılarının dijital olarak mevcut döngüye gönderilmesine olanak sağlamaktadır.
- Konfigürasyon için ön panelde itme düğmeleri.** 4 sağlam ve sahada konfigürasyon için pozitif hareket eden itme düğmeleri.



YT-2600 Alüminyum Exd Konumlayıcı



Boyutlar: mm (Inç *)

Ürün Tipi	YT-2600	
Girdi Sinyali	4 ila 20 mA DC	
Besleme Basıncı	0.14 ila 0.7 MPa (1.4 ila 7 bar)	
Strok	Doğrusal Tip	10 ila 150 mm
	Döner Tip	0 ila 90°
Özdirenç	Maks. 450 Ω @ 20 mA DC	
Hava Bağlantısı	PT(NPT,G)1/4	
Sayaç Bağlantısı	PT(NPT)1/8	
Kablo	G(PF,NPT)1/2, M20	
Çalışma Sıcaklığı	Standart Tip	-30 ila 80 °C (-22 ila 176 °F)
	LCD	-30 ila 85 °C (-22 ila 185 °F)
Patlama Sıcaklığı	Patlama Sıcaklığı	-40 ila 80 °C (T5) -40 ila 70 °C (T6)
	Doğrusallık	±0.5% F.S.
Histerez	±0.5% F.S.	
Duyarlılık	±0.2% F.S.	
Tekrarlanabilirlik	±0.3% F.S.	
Hava Tüketim	Donmaya Karşı Korumalı	0,01 LPM (sağlanan = 0.14 MPa)
	Bozulmaya Karşı Korumalı	6 LPM (sağlanan = 0.14 MPa)
Akış Kapasitesi	Donmaya Karşı Korumalı	50 LPM (sağlanan = 0.14 MPa)
	Bozulmaya Karşı Korumalı	40 LPM (sağlanan = 0.14 MPa)
Çıktı Özellikleri	Doğrusal, %EQ, Hızlı Açılma, Kullanıcı Ayarı (18 etki)	
Malzeme	Alüminyum Pres Döküm	
Giriş Koruması	IP66	
Patlamaya Karşı Koruma Tipi	ATEX, IECEx Ex db IIC T5/T6, Ex tb IIIC T85°C/T100°C KCs Exd IIC T5/T6 IP66	
İletişim (Seçenek)	HART (versiyon 5)	
Ağırlık	3,0 kg (6.61 lb)	

Ürün Kodu

YT-2600 - L - S - C - 2 - 4 - 2 - 3 - S

Model
YT-2600 = Alüminyum muhafaza

Hareket Tipi
L = Doğrusal
R = Döner

Çalışma Tipi
S = Tekli
D = Çiftli

Patlamaya Karşı Koruma
C = ATEX, IECEx, KCs

Kol Tipi
Doğrusal Döner
1 = 10 ila 40 mm 1 = M6 x 34L
2 = 20 ila 70 mm 2 = M6 x 63L
3 = 50 ila 100 mm 3 = M8 x 34L
4 = 100 ila 150 mm 4 = M8 x 63L
5 = NAMUR

Kablo ve Hava Bağlantısı
1 = G1/2 - PT1/4
2 = G1/2 - NPT1/4
3 = G1/2 - G1/4
4 = M20 - NPT1/4
5 = NPT1/2 - NPT1/4

İletişim
0 = YOK
2 = HART protokol iletişimi

Çıktı Seçeneği
0 = YOK
1 = 4 ila 20 mA geribildirim
2 = Limit switch
3 = 4 ila 20 mA geribildirim + Limit switch

Başarılsızlık Seçeneği
F = Donmaya Karşı Korumalı
S = Bozulmaya Karşı Korumalı

Akıllı Konumlayıcı YT-2700

Tek yönlü Piezo teknolojisi

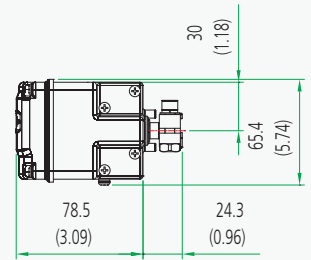
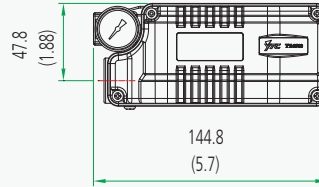
Tasarım özellikleri

- **Bozulmaya Karşı Korunmalı ve Donmaya Karşı Korunmalıdır.** Elektrik güç kaynağının veya pnömatik hava kaynağının kaybedilmesi durumunda valfin so konumunu (Bozulmaya Karşı Korunmalı) korumasını veya önceden belirlenen bir konuma (Bozulmaya Karşı Korunmalı) geçmesini sağlamaktadır.
- **Otomatik kalibrasyon.** Tüm parametreleri otomatik olarak kalibre etme veya sıfırlama ve sadece uç noktalara ayarlama seçeneklerine sahip basit menü yapısı.
- **LCD gösterge.** Süreç için alfa-nümerik dijital gösterge. değer ve kalibrasyon.

- **Düşük hava tüketim seviyesi.** Neredeyse sıfır hava sızıntısı. 4 ila 20 mA'dır.
- **PID kontrolü.** Ön paneldeki itme düğmesi menüsü aracılığıyla değişkenleri önceden kalibre edilmiş ve kullanıcı tarafından konfigüre edilebilir
- **HART® iletişimi.** Komutların, konum geribildiriminin ve tanıların dijital olarak mevcut döngüye gönderilmesine olanak sağlamaktadır.
- **Konfigürasyon için ön panelde itme düğmeleri.** 4 sağlam ve sahada konfigürasyon için pozitif hareket eden itme düğmeleri.



YT-2700 Kompakt Alüminyum Konumlayıcı



Boyutlar: mm (İnç ")

Ürün Tipi	YT-2700	
Girdi Sinyali	4 to 20 mA DC	
Besleme Basıncı	0.14 to 0.7 MPa (1.4 to 7 bar)	
Strok	Doğrusal Tip	5 ila 35 mm
	Döner Tip	0 ila 90°
Özdirenç	Maks. 450 Ω @ 20 mA DC	
Hava Bağlantısı	PT(NPT)1/4	
Sayaç Bağlantısı	PT(NPT)1/8	
Kablo	G1/2(PF1/2)	
Çalışma Sıcaklığı	Standart Tip	-30 ila 80 °C (-22 ila 176 °F)
	LCD	-30 ila 85 °C (-22 ila 185 °F)
	Patlama Sıcaklığı	-40 ila 60 °C (T5) -40 ila 40 °C (T6)
Doğrusallık	±0.5% F.S.	
Histerez	±0.5% F.S.	
Duyarlılık	±0.2% F.S.	
Tekrarlanabilirlik	±0.3% F.S.	
Hava Tüketim	Donmaya Karşı Korunmalı	0,01 LPM (sağlanan = 0.14 MPa)
	Bozulmaya Karşı Korunmalı	6 LPM (sağlanan = 0.14 MPa)
Flow Capacity	Donmaya Karşı Korunmalı	9 LPM (sağlanan = 0.14 MPa)
	Bozulmaya Karşı Korunmalı	40 LPM (sağlanan = 0.14 MPa)
Çıktı Özellikleri	Doğrusal, %EQ, Hızlı Açılma, Kullanıcı Ayarı (18 etki)	
Malzeme	Alüminyum Pres Döküm	
Giriş Koruması	IP66	
Patlamaya Karşı Koruma Tipi	KCs Ex ia IIC T5	
İletişim (Seçenek)	HART (versiyon 5)	
Ağırlık	0,82 kg (1.8 lb)	

Ürün Kodu

YT-2700 - L - S - N - 2 - 4 - 2 - 3 - S

Model

YT-2700 = Tek yönlü konumlayıcı

Hareket Tipi

L = Doğrusal
R = Döner

Çalışma Tipi

S = Tekli

Patlamaya Karşı Koruma

N = Patlamasız
I = KCs

Kol Tipi

Doğrusal Döner
1 = 5 ila 35 mm 1 = M6 x 34L
2 = M6 x 63L
3 = M8 x 34L
4 = M8 x 63L
5 = NAMUR

Kablo ve Hava Bağlantısı

1 = G1/2 - PT1/4
2 = G1/2 - NPT1/4
3 = G1/2 - G1/4
4 = M20 - NPT1/4
5 = NPT1/2 - NPT1/4

İletişim

0 = YOK
2 = HART protokol iletişimi

Çıktı Seçenekleri

0 = YOK
1 = 4 ila 20 mA geribildirim

Başarısızlık Seçeneği

F = Donmaya Karşı Korunmalı
S = Bozulmaya Karşı Korunmalı

IP Dönüştürücüler YT-930 / YT-940

Tasarım özellikleri

- Alev Karşı Dayanıklı Muhafaza (YT-940) Bölüm 1'deki kurulum.
- Yüksek Keskinlik ve Duyarlılık basınç sensörüyle.
- Analog PID kontrolü. Yüksek duyarlılıklı orantılı kontrol
- Montaj yönünün etkisi yoktur.

Ürün Tipi	YT-930	YT-940
Girdi Sinyali	4 ila 20 mA DC	
Çıktı Sinyali	Standart	0.02 ila 0.1 MPa (0.2 ila 1,0 bar)
	Çoklu aralık	0 ila 0.12 MPa (0 ila 1,2 bar)
		0 ila 0.23 MPa (0 ila 2,3 bar)
Supply Pressure	Standard	0.13 ila 0.16 MPa (1.3 ila 1,6 bar)
	Minimum	Maksimumdan 0.2 bar daha fazla kalibre edilmiş çıktı basıncı
	Maximum	0.24 MPa (2.4 bar)
Patlamaya Karşı Koruma Tipi	ATEX, IECEx Ex ia IIC T5/T6 Gb, Ex ia IIIC T100°C/ T85°C Db	FM Sınıf I Bölüm 1 A,B,C,D Grupları Sınıf II, III Bölüm 1 E,F,G Grupları Sınıf I Bölge 1 AEx d IIC T6 Ta=-40°C ila +75°C, T5 Ta=-40°C ila +85°C, Tip 4X, IP66 Bölge 21 AEx tb IIIC T85°C Ta=- 40°C ila +75°C, T100°C Ta= -40°C ila +85°C, Tip 4X, IP66 KCs Ex d IIC T5/T6
Hava tüketimi	2 LPM'nin altında (sağlanan = 0.14 MPa)	
Akış Kapasitesi	70 LPM (sağlanan = 0.14 MPa)	
Patlama Sıcaklığı	-40 to 60 °C (T5) / -40 to 40 °C (T6)	
Çalışma Sıcaklığı	-40 ila 60 °C (T5) / -40 ila 40 °C (T6)	
Doğrusallık	±0.5% F.S.	
Histerez	±0.5% F.S.	
Duyarlılık	±0.2% F.S.	
Tekrarlanabilirlik	±0.3% F.S.	
Hava Bağlantısı	(N)PT 1/4	
Kablo	G 1.2 (PF 1/2)	
Giriş Koruması	IP66	Tip 4X, IP66
Giriş Koruması	Maks. 313 Ω @ 20 mA DC	
Malzeme	Alüminyum Pres Döküm	
Ağırlık	1,6 kg (3.53 lb)	3 kg (6.61 lb)



YT-930

YT-940



Ürün Kodu

YT-930 - N - 1 - 1 - L - 0 - 0

Model

YT-930 = Kendiliğinden Güvenli
Tip YT-940 = Alev Karşı

Patlamaya Karşı Koruma

YT-930
N = Patlamasız
I = ATEX, IECEx

YT-940
C = KCs
A = FM, CSA

Çıktı Basıncı

1 = 0.02 ila 0.1 MPa
2 = 0.00 ila 0.12 MPa
3 = 0.04 ila 0.2 MPa
4 = 0.00 ila 0.23 MPa

Kablo - Hava Bağlantısı

1 = G1/2 - PT1/4
2 = G1/2 - NPT1/4

Çalışma Sıcaklığı

L = -40 ila 85 °C

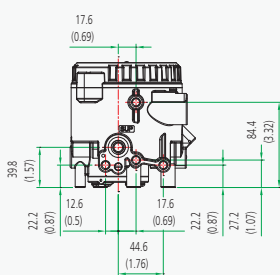
Seçenek

0 = Yok
1 = Geribildirim Sinyali (4 ila 20 mA DC)

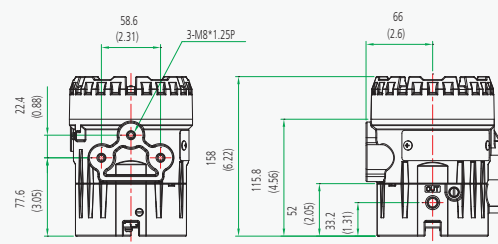
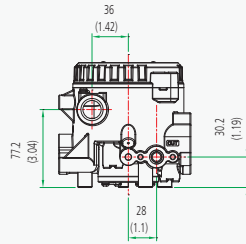
Sayaç

0 = Yok
1 = 0 ila 0.2 MPa
2 = 0 ila 0.4 MPa

Boyutlar: mm (İnç ")



YT-930



YT-940

Hava Filtresi Regülatörleri YT-200 / YT-205 / YT-220 / YT-225

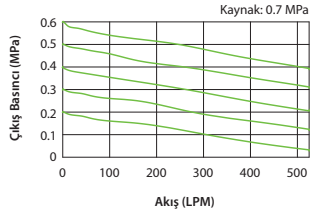
Tasarım özellikleri

- **İstikrarlı Çıktı ve tekrarlanabilirlik.** Değişen akış oranları ve Besleme basınçlarına sürekli kontrol sağlamaktadır.
- **Boşaltma akışı ehliyeti.** Dış basınç ayarlanan basınçtan daha yüksek olduğunda basıncı tahliye etmektedir.
- **Hafif ve kompakt boyut.** Kurulum maliyetini düşürmektedir.
- **5 mikron filtre.** Pnömatik aletleri kirli havadan korumaktadır.
- **Manüel veya Otomatik Boşaltma Seçeneği**

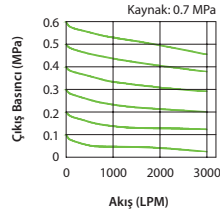


CE

YT-200 / YT-205 Akış (LPM)



YT-220 / YT-225 Akış (LPM)



Ürün Tipi	YT-200	YT-220	YT-205	YT-225
Maks. Besleme Basıncı	1.7 MPa (17 bar)			
Maks. Çıktı Basıncı	0.42 MPa (A Tipi), 0.84 MPa (B Tipi)			
Hava Bağlantısı	PT (NPT) 1/4	PT (NPT) 1/2	NPT 1/4	NPT 1/2
Sayaç Bağlantısı	PT (NPT) 1/4	PT (NPT) 1/4	NPT 1/4	NPT 1/4
Çalışma Sıcaklığı	-20 ila 70 °C (-4 ila 158 °F) (Standart tip)			
Min. Filtreleme Boyutu	5 mikron			
Malzeme	Alüminyum Pres Döküm		Paslanmaz Çelik 316	
Ağırlık	0,6 kg (1.7 lb)	0,86 kg (1.89 lb)	1,4 kg (3.0 lb)	2,1 kg (4.6 lb)

Ürün Kodu

YT-200-A-N-0-1-0

Model

YT-200 = Alüminyum 1/4"
YT-205 = Paslanmaz Çelik 1/4"
YT-220 = Alüminyum 1/2"
YT-225 = Paslanmaz Çelik 1/2"

Ayarlanabilir Aralık

A = 0 ila 0.42 MPa
B = 0 ila 0.84 MPa

Bağlantı Tipi

P = PT
N = NPT

Sayaç

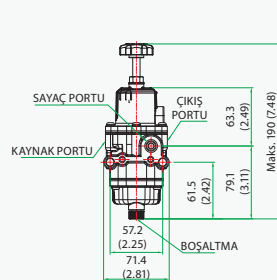
0 = Yok
1 = 0 ila 0.4 MPa
2 = 0 ila 1.0 MPa

Çalışma Sıcaklığı

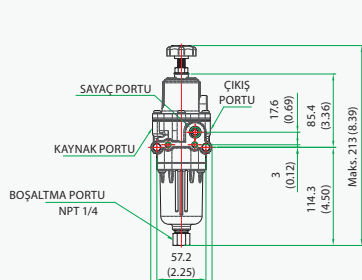
1 = -20 ila 70 °C
2 = -20 ila 120 °C
3 = -40 ila 70 °C

Seçenek

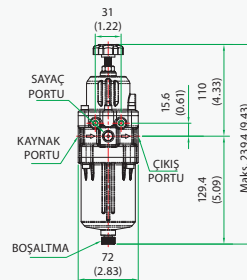
0 = Manüel boşaltma
1 = Otomatik boşaltma



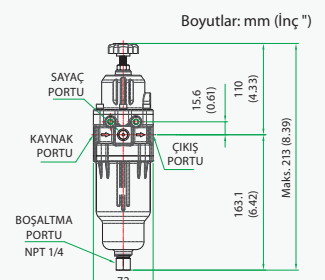
YT-200/205 Manüel boşaltma



YT-200/205 Otomatik boşaltma



YT-220/225 Manüel boşaltma



YT-220/225 Otomatik boşaltma

Hacim Artırıcılar YT-300 / YT-305 / YT-320 / YT-325 / YT-310 / YT-315

Tasarım özellikleri

- **Büyük akış kapasitesi.** Özellikle valf konumlayıcılarla birlikte kullanılmak üzere tasarlanmıştır.
- **Optimal duyarlılık.** Besleme basıncındaki ani değişikliklere tepki göstermektedir.
- **Sabit ölü bantı.** Valfin kesin ve istikrarlı bir şekilde son konumuna oturmasını sağlamaktadır.
- **Dahili yandan geçiş kontrolü.** Sistemin istikrarını artırmaktadır.



YT-300

YT-325

YT-315



Ürün Kodu

YT-300 - N - 1

Model

YT-300 = Alüminyum 1/4"
 YT-305 = Paslanmaz Çelik 1/4"
 YT-320 = Alüminyum 1/2"
 YT-325 = Paslanmaz Çelik 1/2"
 YT-310 = Alüminyum 3/4"
 YT-315 = Paslanmaz Çelik 3/4"

Bağlantı Tipi (YT-305/325/315 sadece NPT bağlantısında kullanılabilir)

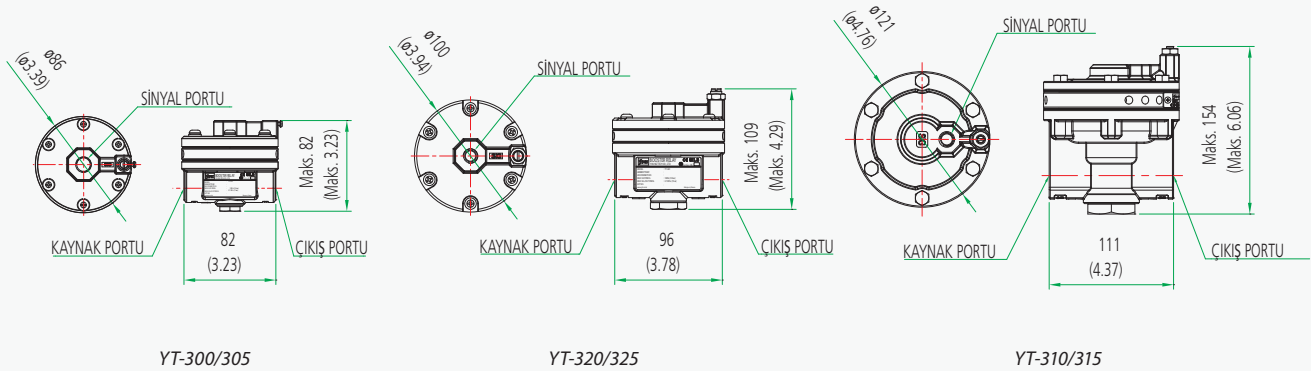
N = PT
 P = NPT

Çalışma Sıcaklığı

1 = -20 ila 70 °C
 2 = -20 ila 120 °C
 3 = -40 ila 70 °C

Ürün Tipi		YT-300 YT-305	YT-320 YT-325	YT-310 YT-315
Maks. Besleme Basıncı		MPa (10 bar)		
Maks. Sinyal / Çıktı Basıncı		0.7 MPa (7 bar)		
Sinyal/Çıktı Basıncı Oranı		1:1		
Akış Kapasitesi (Cv)	Dışa Atım	1,32	2,08	5,24
	Çıktı	1,19	2,72	4,91
Kaynak/Çıktı Bağlantısı		PT (NPT) 1/4	PT (NPT) 1/2	NPT 3/4
Sinyal Bağlantısı		PT (NPT) 1/4		NPT1/4
Doğrusallık		±1% F.S.		
Çalışma Sıcaklığı		-20 ila 70 °C (-4 ila 158 °F) (Standart tip)		
Malzeme	YT-300, YT-320, YT-310	Alüminyum Pres Döküm		
	YT-305, YT-325, YT-315	Paslanmaz Çelik 316		
Ağırlık	YT-300	0.5 kg (1.1 lb)	0.76 kg (1.7 lb)	2.3 kg (5.1 lb)
	YT-305	1.3 kg (2.9 lb)	1.9 kg (4.2 lb)	5 kg (11 lb)

Boyutlar: mm (İnç ")



Kilitleme Valfleri YT-400 / YT-405 / YT-430 / YT-435

Tasarım özellikleri

- **Kompakt boyut.** Braket gerektirmez.
- **Optimal duyarlılık.** Basıncıdaki 0.01 MPa'nın altındaki küçük değişiklikleri tespit eder.



YT-400S

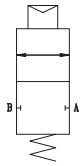
YT-405D

YT-430S

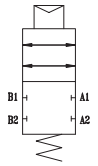
YT-435D



Sembol



Tek Yönlü Tip



Çift Yönlü Tip

Ürün Tipi	YT-400	YT-405	YT-430	YT-435
Sinyal Basıncı	0.14 ila 0.7 MPa (1.4 ila 7 bar)			
Maks. Besleme Basıncı	Maks. 1 MPa (10 bar)			
Kilitleme Basıncı	Maks. 0,7 MPa (7 bar)			
Diferansiyel Basınç	Diferansiyel Basınç			
Çalışma Sıcaklığı	-20 ila 70 °C (-4 ila 158 °F) (Standart tip)			
Akış Kapasitesi (Cv)	0,9		1,8	
Hava Bağlantısı	PT (NPT) 1/4	NPT 1/4	NPT 3/8	
Sinyal Bağlantısı	PT (NPT) 1/4	NPT 1/4	NPT 1/4	
Malzeme	Alüminyum Pres Döküm	Paslanmaz Çelik 316	Alüminyum Pres Döküm	Paslanmaz Çelik 316
Ağırlık	Tekli	0.45 kg (1.0 lb)	1.3 kg (2.2 lb)	3.3 kg (7.3 lb)
	Çiftli	0.7 kg (1.5 lb)	1.5 kg (3.3 lb)	2.3 kg (5.1 lb)

Ürün Kodu

YT-400 - S - P - 1

Model

YT-400 = Alüminyum 1/4"
 YT-405 = Paslanmaz Çelik 1/4"
 YT-430 = Alüminyum 3/8"
 YT-435 = Paslanmaz Çelik 3/8"

Çalışma Tipi

S = Tekli
 D = Çiftli

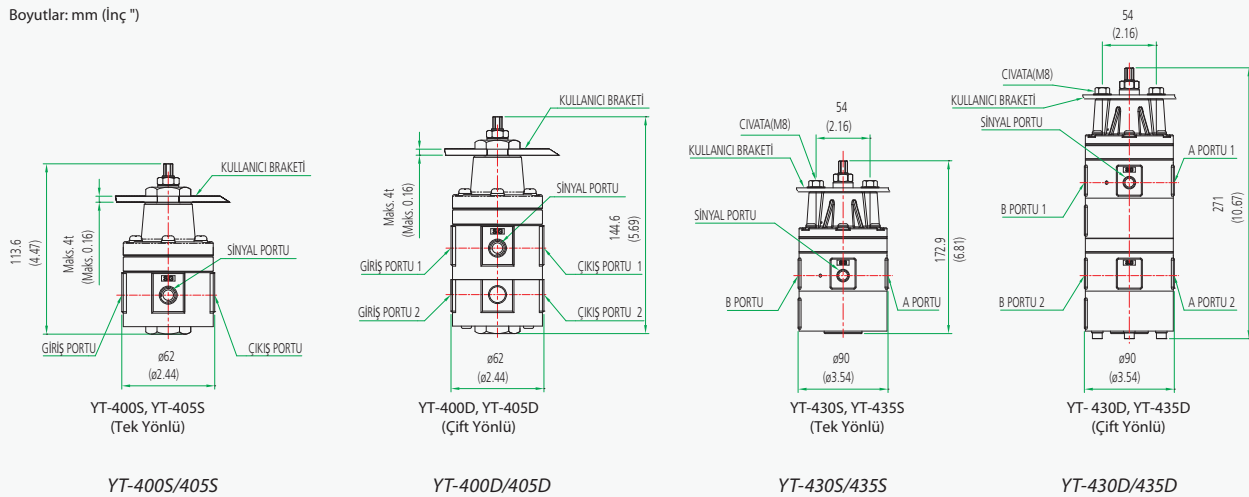
Bağlantı Tipi (YT-405/435 sadece NPT bağlantısında kullanılabilir)

P = PT
 N = NPT

Çalışma Sıcaklığı

1 = -20 ila 70 °C
 2 = -20 ila 120 °C
 3 = -40 ila 70 °C

Boyutlar: mm (İnç ")



Ani Hareket Röleleri YT-520 / YT-525 / YT-530 / YT-535

Tasarım özellikleri

- **Dayanıklı ve güvenilir tasarım.** Her türlü ortama uygundur.
- **Valf aktüasyonu için tasarlanmıştır.** Gelen hava basıncının aniden kaybedilmesi durumunda gelen havanın yönünü son bilinen konumunda 'bozulmaya karşı korumalı' boruya veya donmaya karşı korumalı konuma değiştirir.



YT-520S

YT-525D

YT-535S

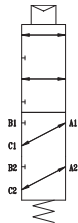
YT-530D



Sembol



Tek Yönlü Tip



Çift Yönlü Tip

Ürün Tipi	YT-520	YT-525	YT-530	YT-535	
Sinyal Basıncı	0.14 ila 0.7 MPa (1.4 ila 7 bar)				
Maks. Besleme Basıncı	1 MPa (10 bar)				
Çalışma Sıcaklığı	-20 ila 70 °C (-4 ila 158 °F) (Standart tip)				
Sinyal Bağlantısı	NPT 1/4				
Kaynak/Çıktı Bağlantısı	NPT 1/4		NPT 3/8		
Akış Kapasitesi (Cv)	0,9		1,8		
Malzeme	Alüminyum Pres Döküm	Paslanmaz Çelik 316	Alüminyum Pres Döküm	Paslanmaz Çelik 316	
Ağırlık	Tekli	0.73 kg (1.8 lb)	1.66 kg (3.7 lb)	1.3 kg (2.2 lb)	3.3 kg (7.3 lb)
	Çiftli	1.2 kg (2.7 lb)	3.1 kg (6.3 lb)	2.3kg (5.1 lb)	5.8kg (12.8 lb)

Ürün Kodu

YT-520 - S - 2 - 1

Model

YT-520 = Alüminyum 1/4"
YT-525 = Paslanmaz Çelik 1/4"
YT-530 = Alüminyum 3/8"
YT-535 = Paslanmaz Çelik 3/8"

Çalışma Tipi

S = Tekli
D = Çiftli

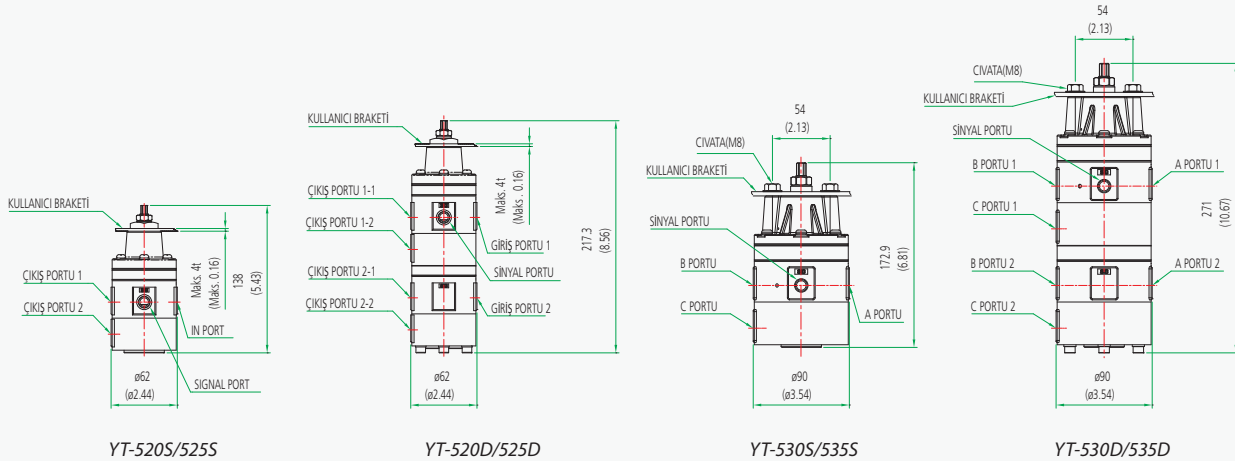
Bağlantı Tipi

2 = NPT

Çalışma Sıcaklığı

1 = -20 ila 70 °C
2 = -20 ila 120 °C
3 = -40 ila 70 °C

Boyutlar: mm (İnç ")

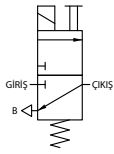


Solenoid Valf YT-720

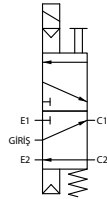
Tasarım özellikleri

- **Denge bobini tipi.** Destek yayına gerek yoktur.
- **AC ve DC Güç seçenekleri.** Değiştirilebilir AC ve DC bobinleri.
- **Manüel geçersiz kılma seçenekleri.** Bakım veya acil çalıştırma için.
- **Rotasyonel Bağlantı.** Bobin teçhizatı döndürülebilir.

Sembol



YT-720S (3-Yönlü)



YT-720D (4-Yönlü)



YT-720S (3-Way)

YT-720D (4-Way)



Ürün Tipi	YT-720S	YT-720D	
Maks. Besleme Basıncı	0 ila 0.4 MPa 0 ila 0.7 MPa	0.1 ila 1 MPa	
Akış Kapasitesi (Cv)	Çıktı	0.4 MPa'da 0.2 (Φ3) 0.7 MPa'da 0.084 (Φ1.6)	0.75
	Dışa Atım	0,093	N/A
Ölçülen Akım	AC 220 V	60 mA (11 W)	
	AC 110 V	130 mA (12 W)	
	DC 24 V	580 mA (14 W)	
Sıklık		50 to 60 Hz	
Patlamaya Karşı Koruma Tipi		KCs Ex d IIC T6	
Bağlantı Tipi		PT (NPT) 1/4	
Kablo		G 1/2 (PF 1/2)	
Bobin Yalıtım Sınıfı		Class F	
Çalışma Sıcaklığı	Çalışma	-20 ila 70 °C (-4 ila 158 °F)	
	Patlama	-20 ila 50 °C (-4 ila 122 °F)	
Ağırlık	0,8 kg (1.8 lb)	1,2 kg (2.6 lb)	

Ürün Kodu

YT-720 - S - P - 1 - 1

Model
YT-720

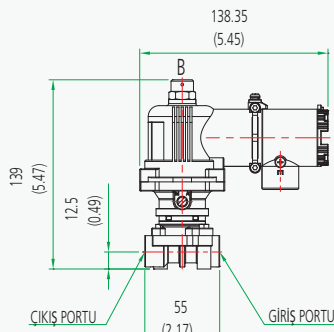
Valf Tipleri
S = 3-Yönlü
D = 4-Yönlü

Bağlantı Tipi
P = PT
N = NPT

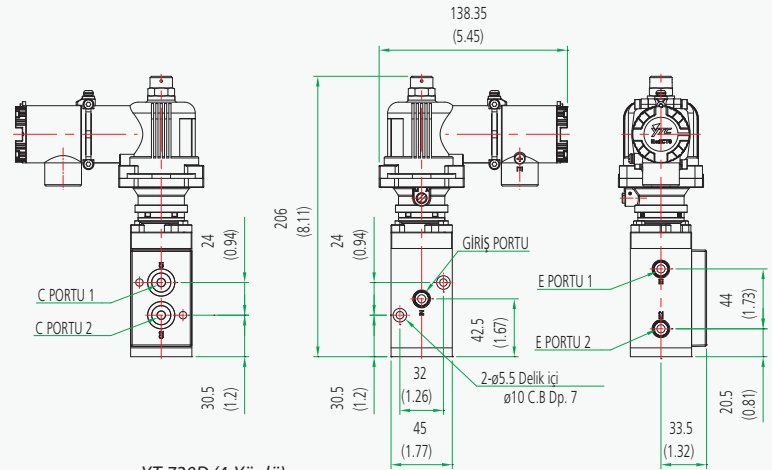
Güç Kaynağı
1 = AC 110 V
2 = AC 220 V
3 = DC 24 V

Basıncı
1 = 0 ila 0.4 MPa (3-Yönlü)
2 = 0 ila 0.7 MPa (3-Yönlü)
3 = 0 ila 1.0 MPa (4-Yönlü)

Boyutlar: mm (İnç ")



YT-720S (3-Yönlü)



YT-720D (4-Yönlü)

Konum Verici SPTM-5V

Tasarım özellikleri

- Uygun kablolaj: 2 tel tipi.
- Yüksek kesinlik ve güvenilirlik. İstikrarlı Çıktı ve tekrarlanabilirlik.
- RA v.s. DA ayarı için basit geçiş ayarı
- Akıllı ayar. Düğmelere basarak kolayca yapılan sıfır ve aralık ayarı (2 veya 5 noktalı kurulum).



SPTM-5V



Ürün Tipi	SPTM-5VL	SPTM-5VR
Girdi Tipi	2 Telli	
Girdi Sinyali	0 ila 30°	0 ila 90°
Çıktı Sinyali	4 ila 20 mA DC	
Yük Direnci	$R_L \leq \frac{V_s[v] - 9[v]}{I [mA]}$	
Besleme voltajı	9 ila 28 VDC	
Gürültü Aralığı	50 mV p.p	
Kablo	G 1/2 (PF 1/2)	
Çalışma Sıcaklığı	Çalışma	-40 ila 85 °C (-40 ila 185 °F)
	Patlama	20 ila 60 °C (68 ila 140 °F)
	LCD	-30 ila 85 °C (-22 ila 185 °F)
Doğrusallık	±1% F.S.	
Histeriz	±0.2% F.S.	
Duyarlılık	±0.2% F.S.	
Patlamaya Karşı Koruma Tipi	Ex ia IIC T5	
Giriş Koruması	IP67	
Malzeme	Alüminyum Pres Döküm	
Ağırlık	0,6 kg (1.3 lb)	

Ürün Kodu

SPTM-5V - L - I - 1 - 0

Model

SPTM-5V = Kendiliğinden Güvenli Alüminyum

Hareket Tipi

L = Doğrusal
R = Döner

Patlamaya Karşı Koruma

I = Ex ia IIC T5

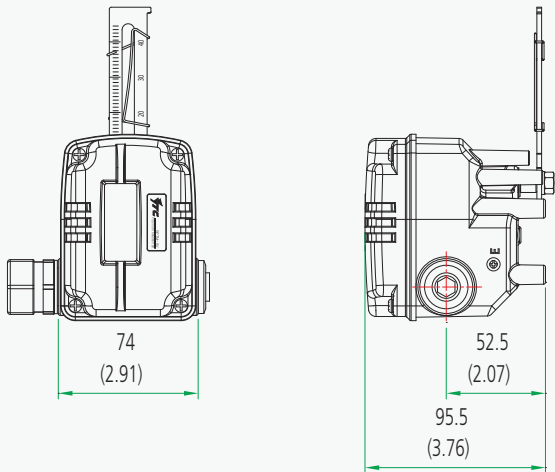
Kol Tipi

Doğrusal
1 = 10 ila 40 mm
2 = 20 ila 70 mm
3 = 50 ila 100 mm
4 = 100 ila 150 mm

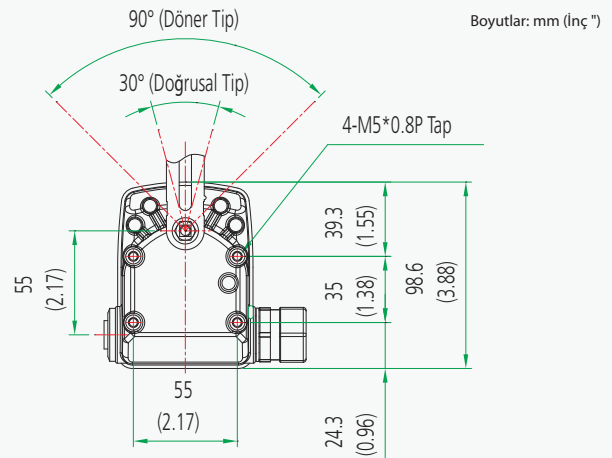
Döner
1 = Standart
2 = NAMUR

Seçenek

0 = Yok
1 = LCD ile



SPTM-5V



Konum Vericiler SPTM-6V / SPTM-65V

Tasarım özellikleri

- Ağdan güç alan 2 kablo tipi
- Yüksek kesinlik ve güvenilirlik. İstikrarlı Çıktı ve tekrarlanabilirlik.
- Ters ve doğrudan çalışma. Kolayca konfigüre edilebilen seçenekler.
- Akıllı ayar. Düğmelere basarak kolayca yapılan sıfır ve aralık ayarı (2 veya 5 noktalı kurulum).



SPTM-6V



SPTM-65V



Item Type	SPTM-6V	SPTM-65V
Bağlantı Tipi	2 Telli	
Girdi Sinyali	Doğrusal	0 ila 30°
	Döner	0 ila 90°
Çıktı Sinyali	4 ila 20 mA DC	
Yük Direnci	$R_L \leq \frac{V_s[v] - 9[v]}{I [mA]}$	
Besleme voltajı	9 ila 28 VDC	
Gürültü Aralığı	50 mV p.p	
Kablo	PF 1/2 (G 1/2)	
Çalışma Sıcaklığı	Çalışma	-40 ila 85 °C (-40 ila 185 °F)
	Patlama	-40 ila 60 °C (-40 ila 140 °F)
	LCD	-30 ila 85 °C (-22 ila 185 °F)
Doğrusallık	±1% F.S.	
Histerez	±0.2% F.S.	
Duyarlılık	±0.2% F.S.	
Patlamaya Karşı Koruma Tipi	KCs Ex d IIC T6	
Giriş Koruması	IP67	
Malzeme	Alüminyum Pres Döküm	Paslanmaz Çelik 316
Ağırlık	1,3 kg (2.9 lb)	2,8 kg (6.17 lb)

Ürün Kodu

SPTM-6V - L - C - 1

Model

SPTM-6V = Aleve Karşı Dayanıklı Alüminyum
SPTM-65V = Aleve Karşı Dayanıklı Paslanmaz Çelik

Hareket Tipi

L = Doğrusal
R = Döner

Patlamaya Karşı Koruma

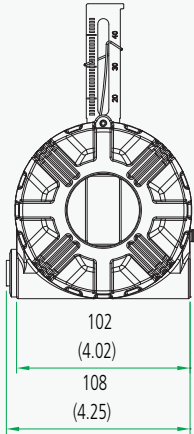
C = Ex d IIC T6

Kol Tipi

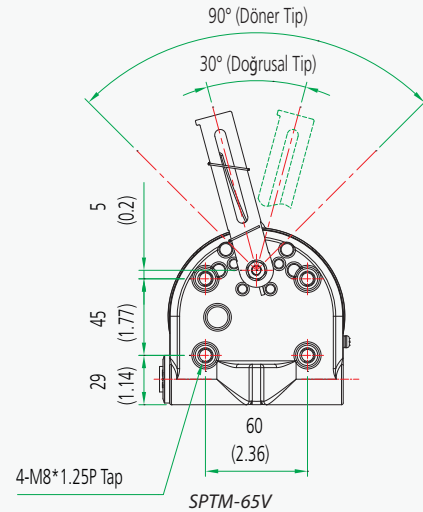
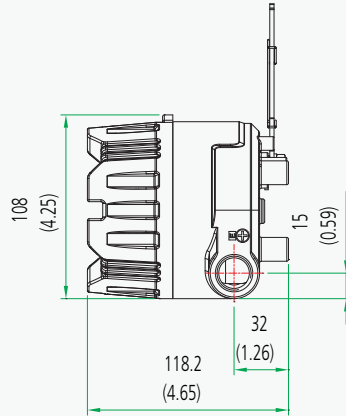
Doğrusal
1 = 10 ila 40 mm
2 = 20 ila 70 mm
3 = 50 ila 100 mm
4 = 100 ila 150 mm

Döner
1 = Standart
2 = NAMUR

Boyutlar: mm (inç)



SPTM-6V



SPTM-65V

Limit Switch Kutusu YT-850

Tasarım özellikleri

- **Görsel konum göstergesi.** 360° görüntüleme açısı.
- **Çoklu çıktı sinyali.** Terminal portların 8 bağlantısı.
- **Evrensel Uygunluk.** Her türlü döner hareket aktüatörüne uygundur <ISO5211>.
- **Kolay konfigürasyon.** Kam konumunun kolay ayarı.
- **Çift boru girişi.** Güç ve sinyal kabloları için ayrı bağlantılar.



YT-850

CE

Ürün Tipi	YT-850M		YT-850P	
Switch Tipi	Mekanik switch (2xSPDT)		Endüktif Proximity Sensör	
	SS5GL (Omron)	SS10GL (Omron)	PSN17-5DNU (Autonics)	NJ2-V3-N (P&F)
Switch Derecesi	AC	250 V 3 A 125 V 5 A	250 V 10.1 A 125 V 10.1 A	-
	DC	250 V 0.2 A, 125 V 0.4 A, 30 V 4 A, 14 V 5 A, 8 V 5 A	12 - 24 VDC	8 VDC
Giriş Koruması	IP67			
Çalışma Sıcaklığı	-20 ila 80 °C (Standart)			
Kablo Girişi	NPT1/2, G1/2, M20			
Terminal	8 Nokta			
Montaj Braketi	NAMUR VDI / VDE 3845, ISO 5211			
Malzeme	Alüminyum Pres Döküm			
Ağırlık	880 g (1.94 lb)			

Ürün Kodu

YT-850 - M - 1 - 0

Model

YT-850 = Rüzgar geçirmez Alüminyum

Switch Tipi

M = Mekanik Switch (2xSPDT)
P = Yakınlık Tipi

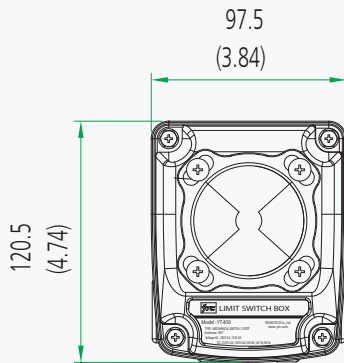
Kablo

1 = NPT 1/2
3 = G 1/4
4 = M20

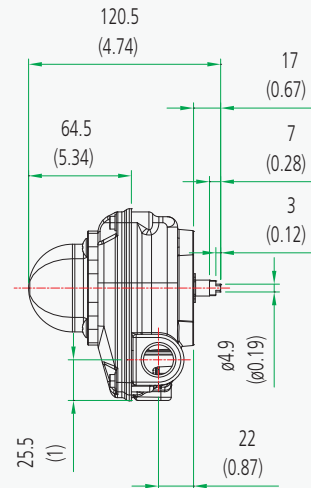
Braket Tipi

0 = Yok
1 = ST-1 (30*80,H20)
2 = ST-2 (30*80,H30)
3 = ST-3 (30*130,H30)
4 = ST-4 (30*130,H50)

Boyutlar: mm (İnç ")



YT-850



Limit Switch Kutuları YT-870 / YT-875

Tasarım özellikleri

- **Görsel konum göstergesi.** 360° görüntüleme açısı.
- **Çoklu çıktı sinyali.** Terminal portların 8 bağlantısı.
- **Evrensel Uygunluk.** Her türlü döner hareket aktüatörüne uygundur <ISO5211>.
- **Kolay konfigürasyon.** Kam konumunun kolay ayarı.
- **Çift boru girişi.** Güç ve sinyal kabloları için ayrı bağlantılar.

Ürün Tipi	YT-870M YT-875M	YT-870P YT-875P	YT-870D YT-875D				
Switch Tipi	Mekanik Switch (2 x SPDT)		Endüktif Proximity Sensör	Mekanik Switch (2 x DPDT)			
	SS5GL (Omron)	SS10GL (Omron)	PS17-5DNU (Autonics)	NJ2-V3-N (P&F)	DZ-10G-1B (Omron)		
Switch Derecesi	AC	250 V 5 A 125 V 5 A	250 V 10.1 A	125 V 10.1 A	-	-	125 or 250 VAC 10 A 480 VAC 2 A
		DC	250 V 0.2 A, 125 V 0.4 A, 30 V 4 A, 14 V 5 A, 8 V 5 A	12 - 24 VDC	8.2 VDC	125 VDC 0.5 A 250 VDC 0.25 A	
Giriş Koruması	IP67						
Patlamaya Karşı Koruma Tipi	ATEX, IECEx Ex db IIC T6, Ex tb IIIC T85°C						
	CSA Ex db IIC T6 5 Sınıf I, Bölge 1, AEx db IIC T6 Sınıf II, Bölüm 1, E, F ve G grupları, Ex tb IIIC T85°C Bölge 21, AEx tb IIIC T85°C						
	KCs Ex d IIC T6						
Çalışma Sıcaklığı	-20 ila 60 °C						
Kablo Girişi	NPT3/4 (G3/4, M20, NPT1/2)						
Terminal	8 Nokta						
Montaj Braketi	NAMUR VDI / VDE 3845, ISO 5211						
Malzeme ve Ağırlık	YT- 870	Alüminyum Pres Döküm: 1,5 kg (3.3 lb)					
	YT- 875	Paslanmaz Çelik 316: 3,5 kg (7.7 lb)					



YT-870

YT-875



Ürün Kodu

YT-870 - M - 1 - 0 - 0

Model

YT-870 = Aleve Karşı Dayanıklı Alüminyum
YT-875 = Aleve Karşı Dayanıklı Paslanmaz Çelik

Switch Tipi

M = Mekanik Tip (2xSPDT)
P = Yakınlık Tipi
D = Mekanik Tip (2 x DPDT)

Kablo

1 = NPT 3/4
2 = PF 3/4 (sadece YT-870)
3 = M20 (sadece YT-870)
4 = NPT 1/2 (sadece YT-870)

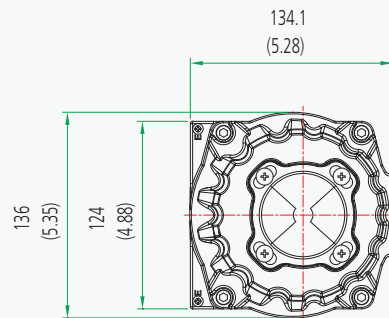
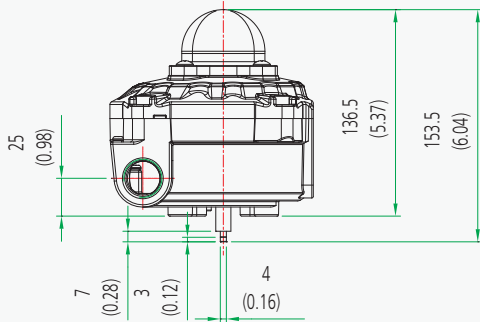
Braket Tipi

0 = Yok
1 = ST-1 (30*80,H20)
2 = ST-2 (30*80,H30)
3 = ST-3 (30*130,H30)
4 = ST-4 (30*130,H50)

Seçenek

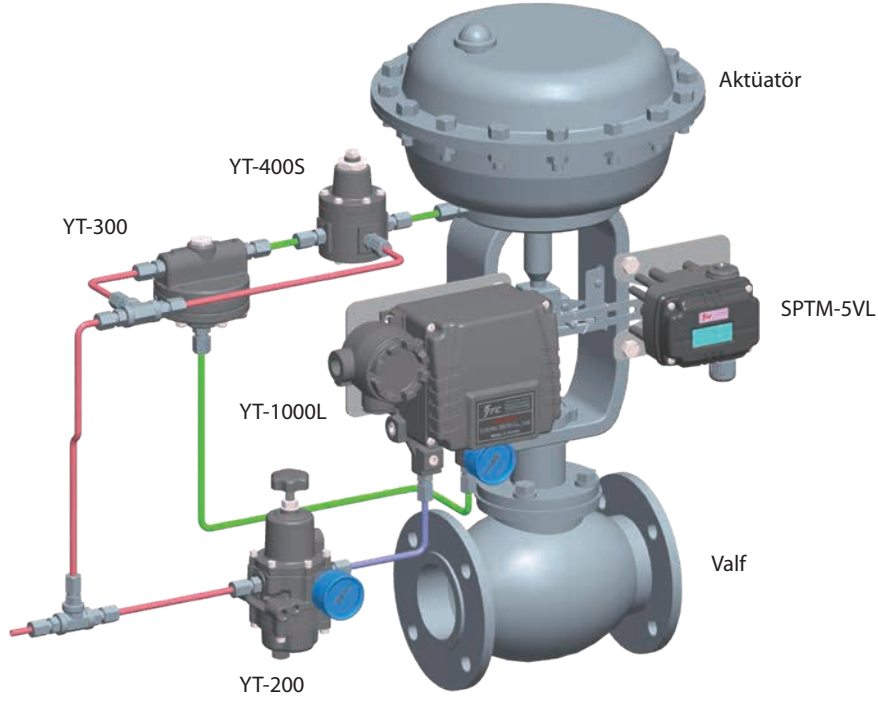
0 = Yok
1 = SPTM

Boyutlar: mm (inç ")

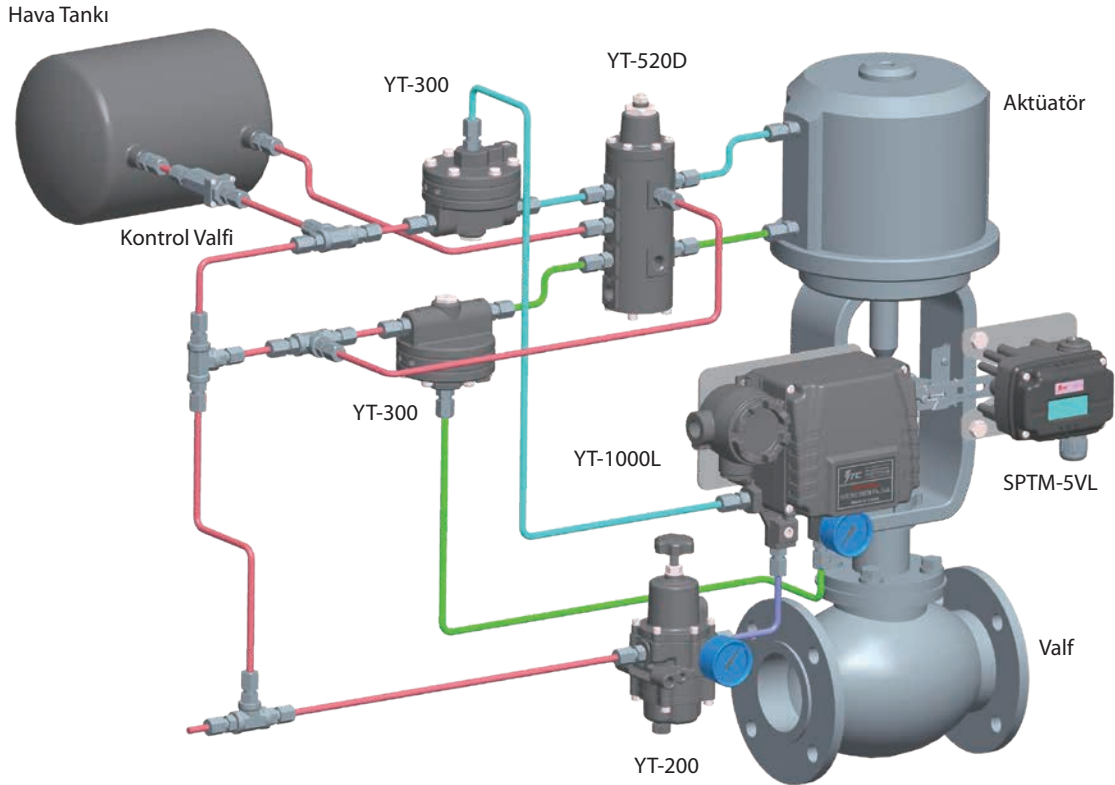


YT-870 / YT875

Kurulum Örnekleri (Doğrusal Tip)

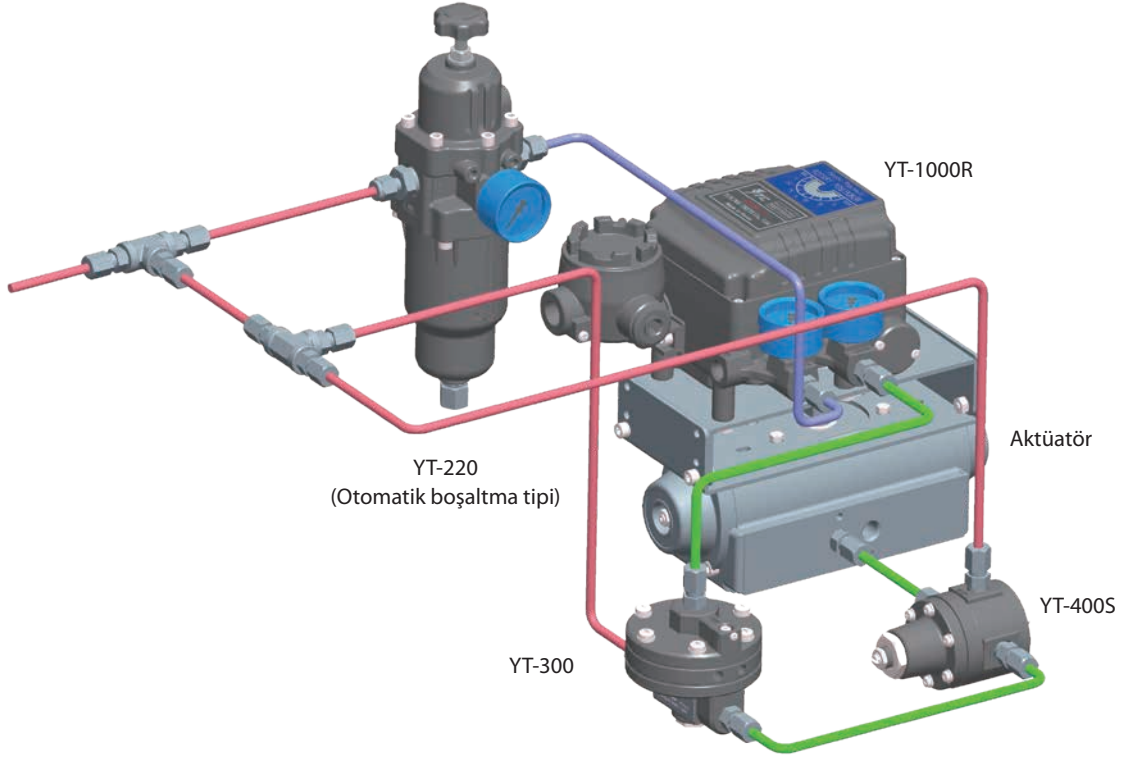


YT-1000L (Tek Etkili) Uygulama Örneği

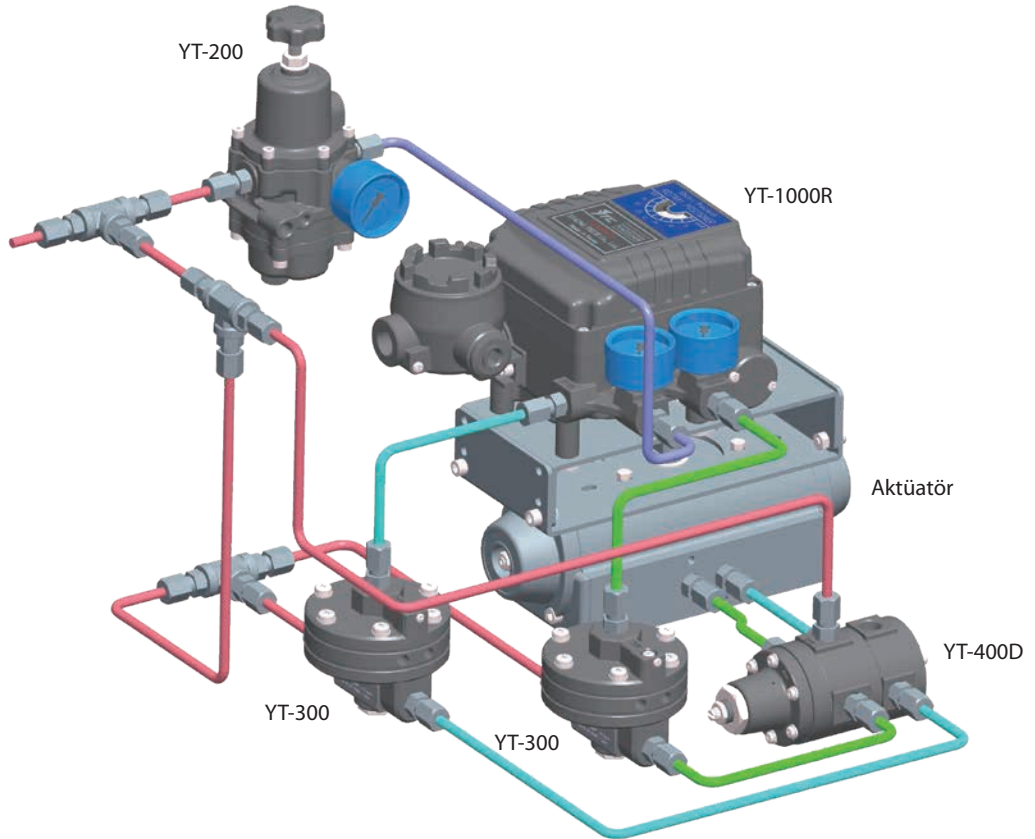


YT-1000L (Çift Etkili) Uygulama Örneği

Kurulum Örnekleri (Döner Tip)



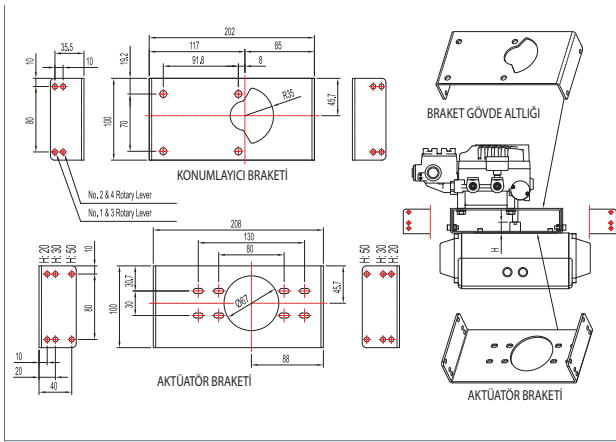
YT-1000R YT-1000R (Tek Etkili) Uygulama Örneği



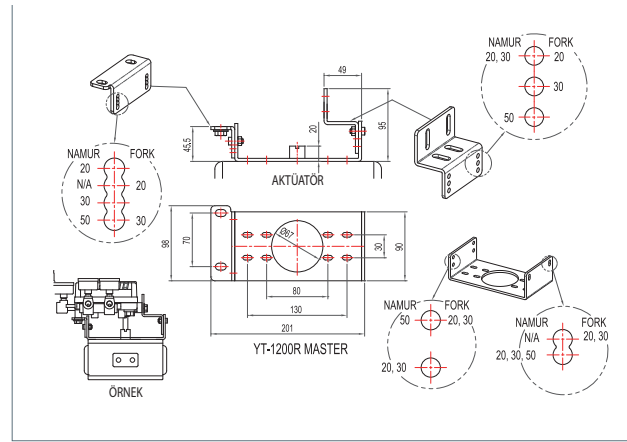
YT-1000R YT-1000R (Çift Etkili) Uygulama Örneği

Braketler ve Kollar

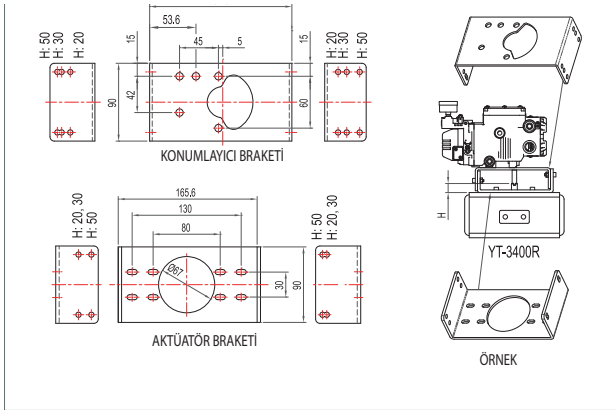
YT-1000R Braket Serisi



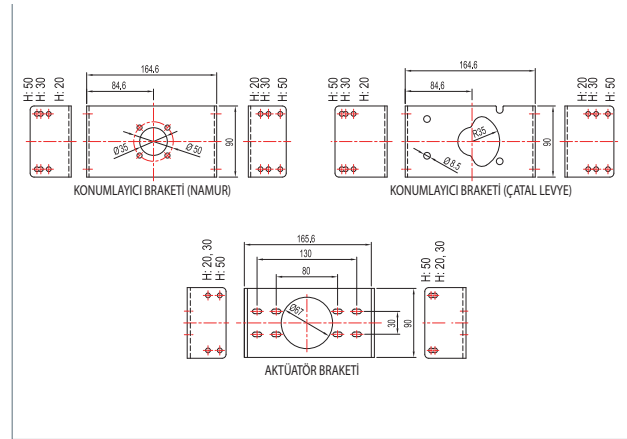
YT-1200R Braket Serisi



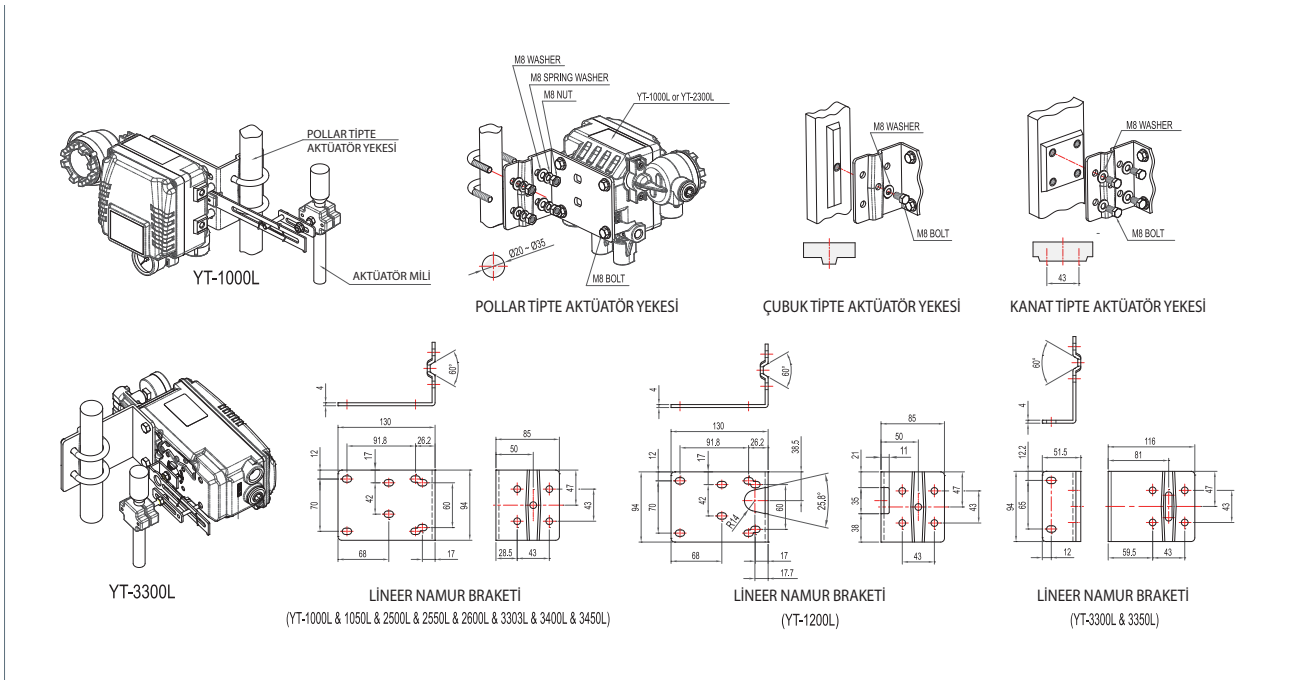
YT-2500R & 2550R & 2600R & 3303R & 3400R & 3450R Braket Serisi



YT-3300R & 3350R Braket Serisi



Doğrusal Tip NAMUR Braket Serisi



Braketler ve Kollar

YT-850 & 870 & 875 Braket Serisi

Braket Tipi	H1	H2	Birim: mm	
			L1	L2
ST-1	20	30,5	80	100
ST-2	30	40,5	130	150
ST-3	30	40,5		
ST-4	50	60,5		

Kol Serisi

Kol Tipi	Strok	L1	L2	Birim: mm	
				W	
1	10-40	121,2	88,2	20	
2	30-70	195	120		
3	60-100	277	122		
4	100-150	400			

Tip 1, 2, 3

Tip 4

YT-1000 & 1200 Linear Tip

Lever Type	Stroke	L1	L2	UNIT: mm	
				W	
1	10-40	93	67	20	
2	20-70	153,5	106,5		
3	50-100	214	117		
4	100-150	307,3			

Tip 1, 2, 3

Tip 4

YT-2500 & 2550 & 2600 & 3303 & 3400 & 3450 & SPTM-5V & SPTM-6V & SPTM-65V Linear Tip

Stroke	L1	L2	W	H	UNIT: mm
5-35	96,3	80,3	20	13	

YT-2700 Linear Tip

Kol Tipi	Strok	L1	L2	L3	Birim: mm	
					W	
0 (Standart)	10 ~ 40	45	55	40,9	20	
1 (Standart)	20 ~ 100	91	115			
2 (Standart)	90 ~ 150	85	165			
3 (Adaptör)	16 ~ 30	27	43			
4 (Adaptör)	16 ~ 60	64	80			
5 (Adaptör)	16 ~ 100	96	113			
3 (Adaptör)	90 ~ 150	80	167			

Tip 0, 1, 2

Tip 3, 4, 5, 6

YT-3300 & YT-3350 Linear Tip

SPTM-5V Döner Tip

SPTM-6V & SPTM-65V Döner Tip

Lever Type	L1	L2	UNIT: mm	
			M	
1	34	9	M6	
2	63	37		
3	34	9	M8	
4	63	37		

Döner Çatal Levye Tipi

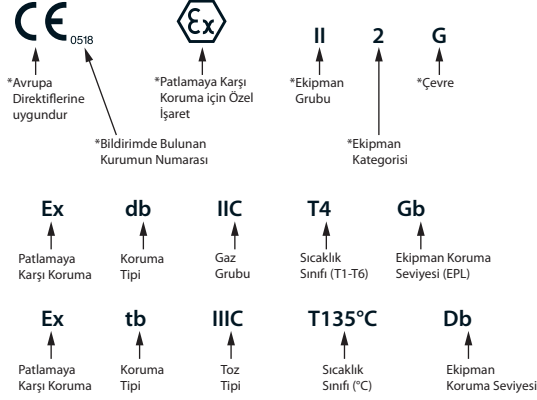
Model	Birim: mm	
	L1	L2
EIP & IP Positioner	7	11
Smart Positioner & SPTM-6V & SPTM-65V	4	8
SPTM-6V	4	9
YT-850 & 870 & 875	3	7

Döner NAMUR Kol Tipi

Ek A: Tehlikeli Mekanlar için Ekipman Sertifikasyonu

ATEX & IECEx

Tipik ATEX & IECEx İşareti [*sadece ATEX]



Koruma Konseptleri

Tipi Koruması	Sembölü	Tipik IEC EPL	Tipik Bölge(ler)	IEC Standardı	Temel Konsept Koruması
Gazlar, Buharlar ve Dumanlar için Elektrikli Ekipman (G)					
Genel Gereklilikler	-	-	-	IEC 60079-0	-
Optik Radyasyon	Op pr Op sh Op is	Gb Ga Ga	1, 2 0, 1, 2 0, 1, 2	IEC 60079-28	Optik radyasyondan tutuşmaya karşı koruma
Artan Güvenlik	eb ec	Gb Gc	1, 2 2	IEC 60079-7	Kıvılcım, alev veya sıcak yüzey yoktur. IP54 kutusu veya daha iyisi
'n' tipi (alev almaz)	nA	Gc	2	IEC 60079-15	-
Aleve karşı dayanıklı	da db dc	Ga Gb Gc	0, 1, 2 1, 2 2	IEC 60079-1	Patlamayı sınırlı tutar, Alevleri söndürür
'n' tipi (ekli fren)	nC	Gc	2	IEC 60079-15	-
Kuartz / Kum dolu	q	Gb	1, 2	IEC 60079-5	Alevleri söndürür
Kendiliğinden Güvenli	ia ib ic	Ga Gb Gc	0, 1, 2 1, 2 2	IEC 60079-11	Alevlerin enerjisini ve yüzey sıcaklıklarını sınırlar
'n' tipi (Kapama ve hermatik kapama)	nC	Gc	2	IEC 60079-15	-
'n' tipi (kısıtlandırılmış soluma)	nR	Gc	2	IEC 60079-15	Alev alabilen gazları dışarıda tutar
Kapsülleme	ma mb mc	Ga Gb Gc	0, 1, 2 1, 2 2	IEC 60079-18	-
Kolay Tutuşan Tozlar için Elektrikli Ekipmanlar (D)					
Genel Gereklilikler	-	-	-	IEC 60079-0	-
Optik Radyasyon	Op pr Op sh Op is	Db Da Da	21, 22 20, 21, 22 20, 21, 22	IEC 60079-28	Optik radyasyondan tutuşmaya karşı koruma
Kutu	ta tb tc	Da Db Dc	20, 21, 22 21, 22 22	IEC 60079-31	Tozlardan korunmak için standart, dayanıklı ve sıkı kutu
Kendiliğinden Güvenli	ia ib ic	Da Db Dc	20, 21, 22 21, 22 22	IEC 60079-11	Alevlerin enerjisini ve yüzey sıcaklıklarını sınırlar
Kapsülleme	ma mb mc	Da Db Dc	20, 21, 22 21, 22 22	IEC 60079-18	Yanmaya neden olan parçaların kapsülleme yoluyla korunması
Kolay Tutuşan Tozlar için Elektrikli Ekipmanlar (D)					
Genel Gereklilikler	-	-	-	EN 13463-1	-
	h	Ga, Gb, Gc Da, Db, Dc	0, 1, 2 20, 21, 22	IEC 80079-36	Düşük potansiyel enerji
Sınırlı Akıntılı Kutu	fr	-	-	EN 13463-2	Kutunun solumasını kısıtlamak için sıkı contalara, sağlam bir şekilde birleştirilmiş ek yerlerine ve sağlam kutulara güvenmektedir.
Aleve Karşı Dayanıklı Kutu	d	-	-	EN 13463-3	-
Yapısal Güvenlik	c	-	0, 1, 2 20, 21, 22	EN 13463-5	İyi mühendislik yöntemleriyle alev alma tehlikesi ortadan kaldırılmaktadır
	h	Ga, Gb, Gc Da, Db, Dc	0, 1, 2 20, 21, 22	IEC 80079-37	-
Alev Kaynağının Kontrolü	b	-	-	EN 13463-6	Arızaları tespit için kontrol ekipmanı monte edilmektedir
	h	Ga, Gb, Gc Da, Db, Dc	0, 1, 2 20, 21, 22	IEC 80079-37	-

cCS Aus

Tipik Kuzey Amerika İşareti (CSA)

Sınıf I, Bölüm 1, A, B, C, D Grupları T4



Sınıf II, Bölüm 1, E, F, G Grupları



Sınıf I, Bölge 0, AEx ia IIC T4

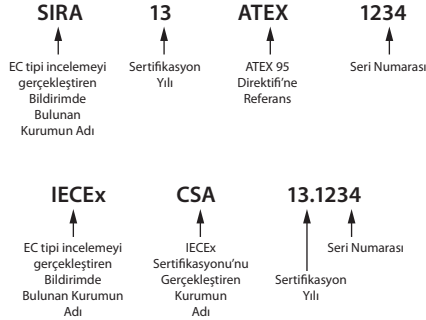


Koruma Konseptleri

Tipi Koruması	Kodu	Ülke	Sınıfı	Bölüm / Bölge	Standart	Temel Konsept Koruması
Gazlar, Buharlar ve Dumanlar için Elektrikli Ekipman - Sınıf I						
Genel Gereklilikler	AEx Ex	US CA US CA	Sınıf I Sınıf I Sınıf I Sınıf I	Bölüm 1 & 2 Bölüm 1 & 2 Bölge 1 & 2 Bölge 1 & 2	FM 3600 - ISA 60079-0 CSA 60079-0	-
Artan Güvenlik	AEx e Ex e	US CA	Sınıf I Sınıf I	Bölge 1 Bölge 1	ISA 60079-7 CSA C22.2 No. 60079-7	-
Yanmaya Neden Olmayan	(NI) (NI)	US CA	Sınıf I Sınıf I	Bölüm 2 Bölüm 2	ISA 12.12.01 / FM 3611 C22.2 No. 213	Kıvılcım, alev veya sıcak yüzey yoktur
Alev Almayan	AEx nA Ex nA	US CA	Sınıf I Sınıf I	Bölge 2 Bölge 2	ISA 60079-15 CSA C22.2 No. 60079-15	-
Patlamaya Karşı Dayanıklı	(XP) (XP)	US CA	Sınıf I Sınıf I	Bölüm 1 Bölüm 1	UL 1203 / FM 3615 C22.2 No. 30	Patlamayı sınırlı tutar ve alevleri söndürür
Aleve karşı dayanıklı	AEx d Ex d	US CA	Sınıf I Sınıf I	Bölge 1 Bölge 1	ISA 60079-1 UL 1203 / FM 3615 CSA 60079-1	Patlamayı sınırlı tutar ve alevleri söndürür
Ekli Fren	AEx nC Ex nC	US CA	Sınıf I Sınıf I	Bölge 2 Bölge 2	ISA 60079-15 CSA C22.2 No. 60079-15	-
Kendiliğinden Güvenli	(IS) (IS) AEx ia AEx ib EX ia Ex ib	US CA US CA US CA	Sınıf I Sınıf I Sınıf I Sınıf I Sınıf I Sınıf I	Bölüm 1 Bölüm 1 Bölge 0 Bölge 1 Bölge 0 Bölge 1	UL 913 / FM 3610 C22.2 No. 157 ISA 60079-11 / FM 3610 ISA 60079-11 / FM 3610 CSA C22.2 No. 60079-11 CSA C22.2 No. 60079-11	Alevlerin enerjisini ve yüzey sıcaklıklarını sınırlar
Sınırlı Enerji	AEx nC Ex nL	US CA	Sınıf I Sınıf I	Bölge 2 Bölge 2	ISA 60079-15 CSA C22.2 No. 60079-15	-
Kısıtlandırılmış Soluma	AEx nR Ex nR	US CA	Sınıf I Sınıf I	Bölge 2 Bölge 2	ISA 60079-15 CSA C22.2 No. 60079-15	Alev alabilen gazları dışarıda tutar
Kapsülleme	AEx ma AEx m Ex m AEx mb	US US CA US	Sınıf I Sınıf I Sınıf I Sınıf I	Bölge 0 Bölge 1 Bölge 1 Bölge 1	ISA 60079-18 ISA 60079-18 CSA C22.2 No. 60079-18 ISA 60079-18	Alev alabilen gazları dışarıda tutar
Gazlar, Buharlar ve Dumanlar için Elektrikli Ekipman - Sınıf I						
Genel Gereklilikler	Ex	US CA US CA US	Sınıf II Sınıf II Sınıf III Sınıf III -	Bölüm 1 & 2 Bölüm 1 & 2 Bölüm 1 & 2 Bölge 20, 21, 22	FM 3600 CSA C22.2 No.0 FM 3600 CSA C22.2 No.0 ISA 60079-0	-
Gazların Tutuşmasına Karşı Dayanıklı	-	US CA	Sınıf II Sınıf II	Bölüm 1 Bölüm 1	UL 1203 / FM 3616 CSA C22.2 No. 25	-
Toz Koruması	-	US CA	Sınıf II Sınıf II	Bölüm 2 Bölüm 2	ISA 12.12.01 / FM 3611 CSA C22.2 No. 25	-
Kutulama Yoluyla Koruma	AEx ta AEx tb AEx tc Ex ta Ex tb Ex tc	US US CA US CA CA	Sınıf II Sınıf II Sınıf II Sınıf II Sınıf II Sınıf II	Bölge 20 Bölge 21 Bölge 22 Bölge 20 Bölge 21 Bölge 22	ISA 60079-31 ISA 60079-31 ISA 60079-31 CSA C22.2 No. 60079-31 CSA C22.2 No. 60079-31 CSA C22.2 No. 60079-31	Alev alabilen tozları dışarıda tutar
Kapsülleme	AEx maD AEx mbD	US US	- -	Bölge 20 Bölge 21	ISA 60079-18 ISA 60079-18	-
Kendiliğinden Güvenli	(IS) (IS) AEx iaD AEx ibD (IS) (IS)	US CA US US US CA	Sınıf II Sınıf II - - Sınıf III Sınıf III	Bölüm 1 Bölüm 1 Bölge 20 Bölge 21 Bölüm 1 Bölüm 1	UL 913 / FM 3610 CSA C22.2 No. 157 ISA 60079-11 ISA 60079-11 UL 913 / FM 3610 CSA C22.2 No. 157	Alevlerin enerjisini ve yüzey sıcaklıklarını sınırlar

Ek A: Tehlikeli Mekanlar için Ekipman Sertifikasyonu

ATEX & IECEX Sertifika Numarası



Ekler: U – bileşen sertifikasyonu
X – güvenli kullanım için geçerli özel koşullar vardır.

Teçhizat Grupları [ATEX ve IECEX]

Grup	Ortamı	Lokasyon	Tipik Madde
I		Kömür Madenciligi	Metan (Grizu)
IIA	Gazlar, Buharlar	Yüzey ve diğer lokasyonlar	Asetik asit, Aseton, Amonyak, Butan, Sikloheksan, Gazolin (petrol), Kerosen, Metan (doğal gaz) (yer altından çıkarılmaz), Metanol (metil alkol), Propan, Propan-2-ol (izo propil alkol), Toluen, Ksilen
IIB			Dietil eter, Etilen, Metil etil keton (MEK), Propan-1-ol (n-propil alkol), Etanol (etil alkol)
IIC			Asetilen, Hidrojen, Karbon disülfür
IIIA	Alev Alabilen Tozlar	Yüzey ve diğer lokasyonlar	Alev alabilen Uçucular
IIIB			İletken olmayan
IIIC			İletken

Teçhizat Grupları (US / CAN)

Madde	Tehlike Sınıfı	NEC 500	NEC 505
Asetilen	Sınıf I Alev Alabilen Gazlar	Grup A	IIC
Hidrojen		Grup B	IIC
Etilen		Grup C	IIB
Propan		Grup D	IIA
Metan (madencilik)		Grup D	-
Alev Alabilen Metal Tozlar	Sınıf II Alev Alabilen Tozlar	Grup E	-
Alev Alabilen Karbon Tozlar		Grup F	-
Grup E veya F'e dahil olmayan Alev Alabilen Tozlar (Un, Tahıl, Ahşap, Plastik, Kimyasallar)		Grup G	-
Alev Alabilen Lifler ve Uçucular	Sınıf III Lifler ve Uçucular	-	-

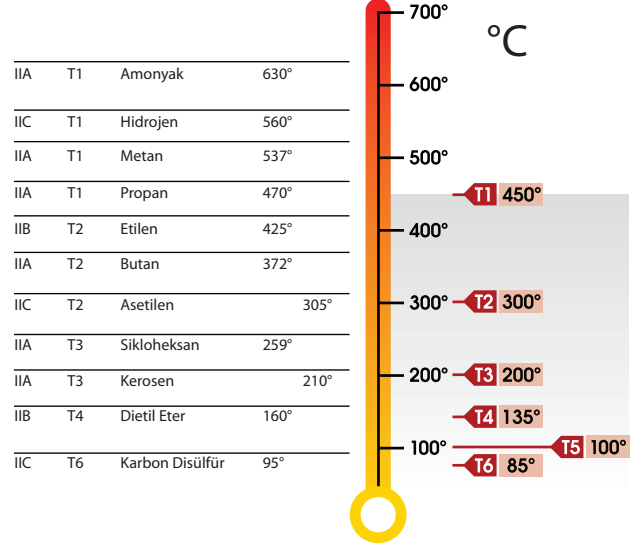
Bölmelerin ve Bölgelerin Sınıflandırması

Bölge Tipi	NEC ve CEC*	ATEX ve IEC	Tanımlar
Devamlı tehlike	Bölüm 1	Bölge 0 / Bölge 20 Kat 1	Patlayıcı bir atmosferin devamlı olarak mevcut olduğu bir yer.
Aralıklı tehlike	Bölüm 1	Bölge 1 / Bölge 21 Kat 2	Patlayıcı bir atmosferin normal çalışma sırasında mevcut olması muhtemel bir yer.
Sıradışı koşullarda tehlike	Bölüm 2	Bölge 2 / Bölge 22 Kat 3	Patlayıcı bir atmosferin normal çalışma sırasında mevcut olmasının mümkün olmadığı ancak kısa süreliğine mevcut olabileceği bir yer.

* Zaman zaman ATEX ve IEC Bölgeleri karşılık gelen NEC ve CEC sistemlerinde kullanılabilir.

Sıcaklık Sınıflandırması

Grup II Elektronik Ekipman (T Sınıfı) için maksimum yüzey sıcaklıklarının sınıflandırması.



Tozların Tipik Alevlenme Sıcaklıkları (°C)

Tozlar	Bulut	Tabaka
Alüminyum	590 °C	>450 °C
Kömür tozu (liniyit)	380 °C	225 °C
Un	490 °C	340 °C
Tahıl tozu	510 °C	320 °C
Metil selüloz	420 °C	300 °C
Fenolik reçine	530 °C	>450 °C
Politen	420 °C	(erime) °C
PVC	700 °C	>450 °C
İs	810 °C	570 °C
Nişasta	460 °C	435 °C
Şeker	490 °C	460 °C

Giriş Koruma Kodları

İlk Numara (katı cisimlerden korur)	İkinci Numara (sudan korur)
0 Koruma yok	0 Koruma yok
1 Nesnelere > 50mm	1 Dikey Damlama
2 Nesnelere > 12,5mm	2 Açılı Damlama
3 Nesnelere > 2,5mm	3 Spreyleme
4 Nesnelere > 1,0mm	4 Sıçrama
5 Toz korumalı	5 Fişkırtma
6 Toz geçirmez	6 Güçlü fişkırtma
	7 Geçici daldırma
	8 Devamlı daldırma

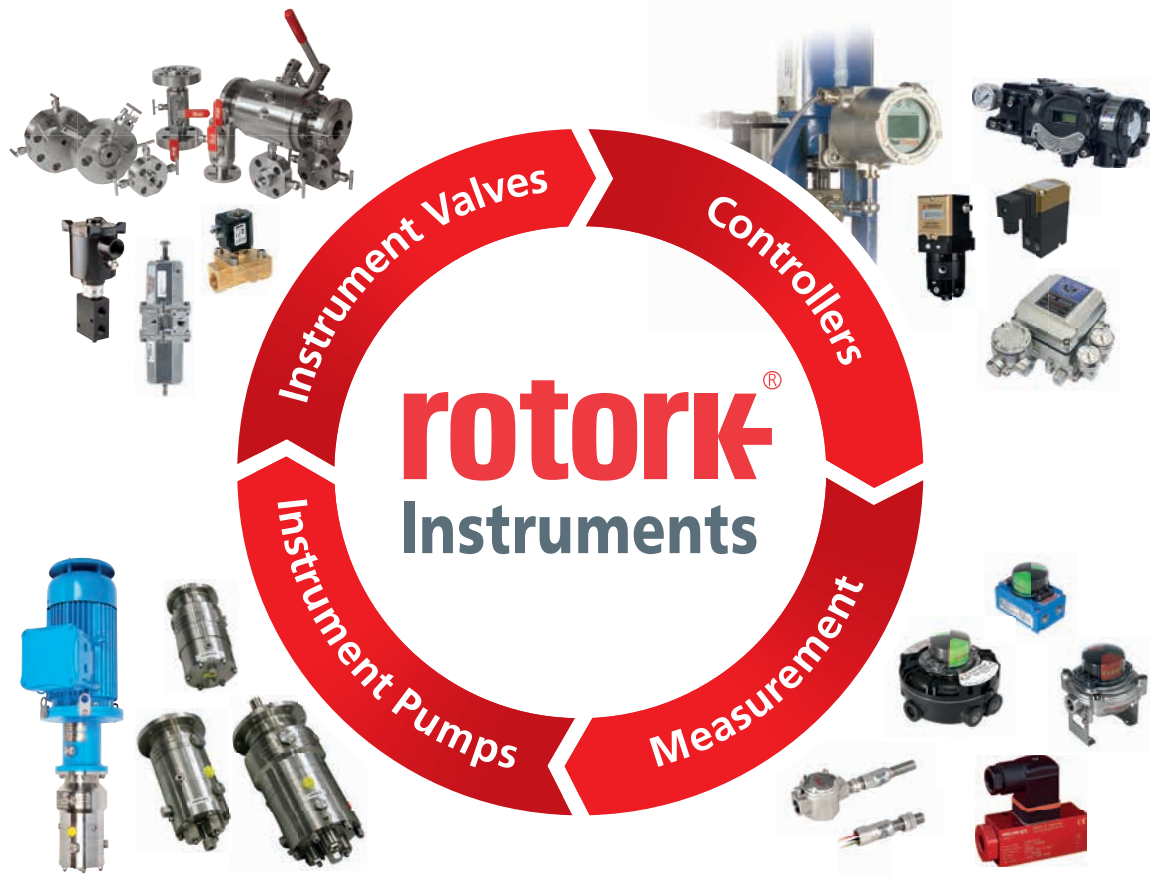
Kutu Tipi Derecelendirmeleri (NEMA / CSA / UL)

Tip	Bölge	Kısa Tanım
1	Kapalı Alan	Genel amaç
2	Kapalı Alan	Açılı damlayan suya karşı koruma
3, 3R, 3S	Kapalı alan / Açık alan	Yağmura, kara karşı koruma
4, 4X	Kapalı alan / Açık alan	Yağmura, kara, hortumla verilen suya karşı koruma
5	Kapalı Alan	Damlayan suya, toza, liflere ve uçuculara karşı koruma
6	Kapalı alan / Açık alan	Geçici batmaya karşı koruma
6P	Kapalı alan / Açık alan	Uzun süreli batmaya karşı koruma
12, 12K	Kapalı Alan	Dolaşan toza, liflere, uçuculara karşı koruma
13	Kapalı Alan	Dolaşan toza, liflere, uçuculara, sıvılara karşı koruma

EK B: Sertifikasyonlar



Ürün Tipi	Model Numarası	Sert. Tipi	Derecelendirme
Elektro-Pnömatik Konumlandırıcı	YT-1000 / 1050	ATEX	II 2G Ex db mb IIB T5 Gb
		IECEX	Ex db mb IIB T5 Gb
		FM	XP-S/II/1/CD/T5 Ta=-60°C; DIP/II,III/1/EF/G/T5 Ta=-60°C; Type 4X
		CSA	(Sınıf I, Bölge 1) Ex dm IIB T5
		NEPSI	Ex dmb IIC T6 Gb
		TIIS	Ex dmb IIB T5
		TS	Ex db mb IIB T5 Gb X Ex dmb IIB T5/T4
		KCs	Ex d IIC T5 IP66 Ex ia IIB T6 Gb
		KCs	Ex dmb IIB T5
		SIL	SIL2/SIL3
Akıllı Konumlayıcı	YT-3300 / 3350 / 3303 / 3301 / 3400 / 3450	ATEX	Ex ia IIC T5/T6 Gb, EX iaD IIIC T100°C/T85°C Db IP66
		IECEX	Ex ia IIC T5/T6 Gb, EX iaD IIIC T100°C/T85°C Db IP66
		FM	Sınıf I, Bölüm 1, Grupları ABCD Sınıf I, Bölge 0 AEx ia IIC Sınıf II/III, Bölüm 1, Grupları EFG Sınıf I, II, III, Bölüm 2, Grupları ABCDEFG NEMA Tip 4 IP66
		CSA	İnceleniyor
		NEPSI	Ex ia IIC T5/T6
		KCs	Ex ia IIC T5/T6, EX iaD IIIC T100°C/T85°C
		KCs	Ex ia IIC T5/T6, EX iaD IIIC T100°C/T85°C
		KCs	Ex ia IIC T5/T6, EX iaD IIIC T100°C/T85°C
		KCs	Ex ia IIC T5/T6, EX iaD IIIC T100°C/T85°C
		KCs	Ex ia IIC T5/T6, EX iaD IIIC T100°C/T85°C
	ATEX	Ex db IIC T5/T6, Ex tb IIIC T85°C/T100°C	
	IECEX	Ex db IIC T5/T6, Ex tb IIIC T85°C/T100°C	
	FM	XP/II/1/ABCD/T6 Ta=-40°C ila +70°C, T5 Ta=-40°C ila +80°C I/1/AEx db IIC/T6 Ta=-40°C ila +70°C, T5 Ta=-40°C ila +80°C DIP/II, III/1/EF/G/T6 Ta=-40°C ila +70°C, T5 Ta=-40°C ila +80°C 21/AEx tb IIIC/T85°C Ta=-40°C ila +70°C, T100°C Ta=-40°C ila +80°C; IP66	
	CSA	Ex db IIC T5 veya T6 Sınıf I, Bölge 1, AEx db IIC T5 veya T6, Sınıf II, Bölüm 1, Grupları E, F and G; Ex tb IIC T85°C/T100°C AEx tb IIIC T85°C/T100°C	
	NEPSI	Ex db IIC T5/T6, DIP A21 TA, T5/T6	
	KCs	Ex d IIC T5/T6 IP66	
	KCs	Ex d IIC T5/T6, Ex tb IIIC T85°C/T100°C	
	ATEX	Ex ia IIC T5/T6 Gb, Ex iaD IIC T85°C/T100°C IP6X	
	IECEX	Ex ia IIC T5/T6 Gb, Ex iaD IIC T85°C/T100°C IP6X	
	NEPSI	Ex ia IIC T5/T6	
	KCs	Ex ia IIC T5/T6, EX iaD IIIC T100°C/T85°C	
	KCs	Ex ia IIC T5/T6, EX iaD IIIC T100°C/T85°C	
	KCs	Ex ia IIC T5/T6, EX iaD IIIC T100°C/T85°C	
	ATEX	Ex db IIC T5/T6, Ex tb IIIC T85°C/T100°C	
	IECEX	Ex db IIC T5/T6, Ex tb IIIC T85°C/T100°C	
	KCs	Ex d IIC T5/T6 IP66	
	KCs	Ex ia IIC T5	
	ATEX	Ex ia IIC T5/T6 Gb, Ex ia IIIC T100°C/T85°C Db	
	IECEX	Ex ia IIC T5/T6 Gb, Ex ia IIIC T100°C/T85°C Db	
IP Dönüştürücüler	YT-940	FM	Sınıf I Bölüm 1, Grupları A, B, C, D; T6 Ta=-40°C ila +75°C, T5 Ta=-40°C ila +85°C; Type4X, IP66 Sınıf II, III Division1, Grupları E, F, G; T6 Ta=-40°C to +75°C, T5 Ta=-40°C to +85°C; Type4X, IP66 Sınıf I, Bölge 1, AEx d IIC T6 Ta=-40°C ila +75°C, T5 Ta=-40°C ila +85°C, Type 4X, IP66 Bölge 21 AEx tb IIIC T85°C Ta=-40°C ila +75°C, T100°C Ta=-40°C ila +85°C, Type 4X, IP66
		CSA	Ex db IIC T5 veya T6 Ex tb IIC T85°C/T100°C, IP66
		KCs	Ex d IIC T5/T6
		KCs	Ex d IIC T6
		KCs	Ex ia IIC T5
Solenoid Valf	YT-720	KCs	Ex d IIC T6
	SPTM-5V	KCs	Ex ia IIC T5
Konum Verici	SPTM-6V	KCs	Ex d IIC T6 IP67
	SPTM-65V	KCs	Ex d IIC T6 IP67
Limit switch	YT-870 / 875	ATEX	Ex db IIC T6, Ex tb IIIC T85°C
		IECEX	Ex db IIC T6, Ex tb IIIC T85°C
		CSA	Ex db IIC T6 Sınıf I, Bölge 1, AEx db IIC T6 Sınıf II, Bölüm 1, Groups: E, F and G, Ex tb IIIC T85°C Bölge 21, AEx tb IIIC T85°C
		KCs	Ex d IIC T6
		KCs	Ex d IIC T6
Hacim Artırıcı	YT-300 / 305 / 320 / 325 / 310 / 315	SIL	SIL3



rotork®

Keeping the World Flowing

www.rotork.com

Web sitemizde dünya çapındaki satış ve hizmet ağının tam listesi yer almaktadır.

Rotork plc
Brassmill Lane, Bath, UK
tel +44 (0)1225 733200
faks +44 (0)1225 333467
E-posta mail@rotork.com

Young Tech Co., LTD
81, Hwanggeum-ro 89 beon-gil, Yangchon-eup,
Gimpo-si, Gyeonggi-do, South Korea, 10048
web www.ytc.co.kr
tel +82 31 986 8545
faks +82 70 4170 4927
E-posta ytc.sales@rotork.com

Rotork Institute of
Asset Management'ın
kurumsal üyesidir.



PUB126-001-23
Sayı 09/18

Süregelen ürün geliştirme sürecinin bir parçası olarak Retork, önceden bildirimde bulunmaksızın özellikler üzerinde değişiklik yapma hakkını saklı tutmaktadır. Yayınlanan veriler üzerinde değişiklik yapılabilir. Yayınlanan en son versiyon için www.rotork.com adresindeki web sitemizi ziyaret edin. Rotork ismi tescilli ticaret markasıdır. Rotork tüm tescilli ticaret markalarını tanımaktadır. Birleşik Krallık'ta Rotork tarafından yayınlanmış ve üretilmiştir. POWTG0419