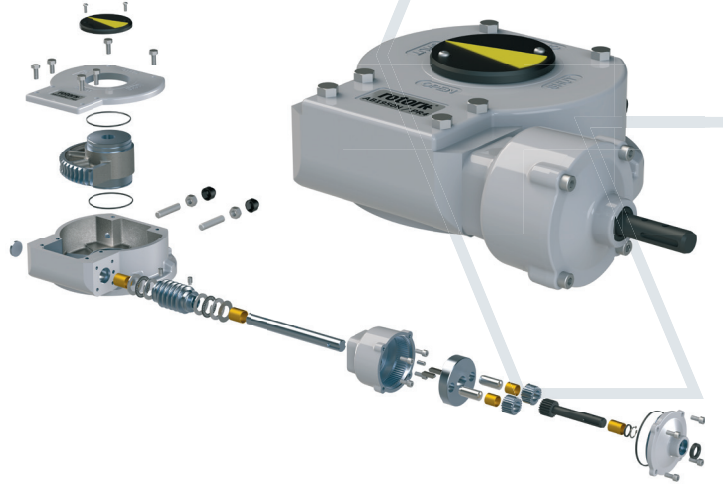


# rotork®

Keeping the World Flowing



## AB-PR Çeyrek dönüşlü Dişli Serisi

Rotork "AB-PR" serisi operatörleri; küresel, plug ve kelebek valflerinin yanı sıra güç ve süreç damperlerinin çalışması için üretilen çeyrek dönüşlü cihazlardır. Rotork "AB-PR" çeyrek dönüşlü dişli serisi, demir döküm yuva bileşenleriyle üretilen dayanıklı, endüstriyel sınıfta ürünlerdir.

Bu serideki bütün modeller poliüretan bir kaplama ve yüksek performanslı aksel rulmanlar içerir.

### Uygulama

Bu dişli operatörleri güç üreten su işleri ve kimyasal sistemler, HVAC ve çoğu genel endüstriyel uygulamalarda kullanım için uygundur. El çarkları, düzgün ve kolay çalışma için çeşitli boyutlarda mevcuttur.

### Özellikler

- Demir döküm govde (yumuşak demir opsiyonel)
- Korumalı çelik giriş mili (paslanmaz çelik opsiyonel)
- 32.000 Nm'lik (283.224 lbf.in) çıkışa kadar 15 model
- Sağlam yapı
- Aksel baskı yatakları
- Vuruş: 0 ila 90° (± 5° ayarlanabilir)

## AB-PR Çeyrek

Demir Döküm Govdeli Dişli Kutuları

### Seçenekler

- Kilitlenebilir flanş
- Limit anahtarları
- +200 °C'ye kadar Yüksek Sıcaklık
- -60 °C'ye kadar Düşük Sıcaklık
- Zincir dişlileri
- Esnek Uzatmalar
- Uzaktan Pozisyon Göstergesi (ECL)
- ISO 10497 uyarınca yangına karşı korumalı
- Kilitli Güvenlik Sistemi
- Oksijen ve Gıda Sınıfı yağlama uygulamaları

### Çevre Teknik Bilgileri

- Standart Muhafaza:  
Standart çevre için IP67 uyarınca N tipi keçeler
- Opsiyonel Muhafaza :  
EN60529:1991/14.2.8 uyarınca 72 saat boyunca 1 metre derinliğe kadar olan batırılmış uygulamalar için IP68 uyarınca W tipi keçe  
Maksimum 20 metreye kadar sürekli batırılmış uygulamalar için CS tipi uygundur  
Gömülü hizmet uygulamaları için IP68 uyarınca G tipi keçeler
- Sıcaklık:  
-20 ila +120 °C (-4 ila +250 °F)

## AB-PR Çeyrek dönüslü Dişli Kutuları

Tip	Oran	Tork Nm (lbf.in)		M.A. ±15%	Maks. Gövde Yükseklik (mm)	Ağırlık kg (lbs)
		Çıkış	Giriş			
AB150	40:1	150 (1328)	16 (138)	9,6	48,5 /*50,5	2 (5) /*3 (7)
AB210	37:1	330 (2921)	28 (252)	11,6	54	4 (8) /*6 (12)
AB215	37:1	500 (4425)	43 (381)	11,6	54	4 (8) /*6 (12)
AB550	34:1	1000 (8851)	83 (738)	12	79	9 (19) /*12 (25)
AB880	38:1	2000 (17702)	152 (1341)	13,2	82	14 (31) /*17 (38)
AB1250	55:1	3250 (28765)	171 (1514)	19	91	22 (49) /*28 (61)
AB1950	52:1	5500 (48679)	289 (2562)	19	111 /*114	32 (71) /*45 (99)
AB2000	109:1	4500 (39828)	136 (1207)	33	111	24 (53) /*27 (60)
AB1950/PR4	217:1	7000 (61955)	106 (939)	66	111 /*114	39 (85) /*52 (115)
AB3000/PR4	243:1	9000 (79657)	111 (983)	81	121 /*123	49 (108) /*55,7 (123)
AB3000/PR6	348:1	11000 (97358)	104 (918)	106	121 /*123	51 (112) /*57 (126)
AB6800/PR4	326:1	12500 (110634)	130 (1152)	96	121 /*142	62,5 (138) /*92,5 (204)
AB6800/PR6	468:1	17000 (150463)	121 (1075)	140	121 /*142	64,2 (142) /*94,2 (208)
A200/PR10	729:1	26000 (230120)	124 (1096)	210	165	134,4 (296)
A250/PR10	729:1	32000 (283224)	142 (1259)	225	169	219,4 (484)

\*Geniş zemin yuvası kullanıldığındaki boyutlar.

Statik emniyet faktörü 1,5'tir.

Yayınlanan M.A. birkaç döngü sonrasında elde edilir.

Tip	Boyutlar Maximum (Uçlar)						
	ØM	ØN	O	P	ØQ	R	S
AB150	25 (0,98)	15 (0,59)	19,6 (0,77)	5 (0,2)	18,1 (0,71)	14 (0,55)	14 (0,55)
AB210	32,15 (1,27)	20 (0,79)	25,6 (1,01)	6 (0,24)	22,2 (0,87)	17 (0,67)	17 (0,67)
AB215	32,15 (1,27)	20 (0,79)	25,6 (1,01)	6 (0,24)	22,2 (0,87)	17 (0,67)	17 (0,67)
AB550	45,3 (1,78)	30 (1,18)	36,6 (1,44)	8 (0,31)	36,2 (1,43)	27 (1,06)	27 (1,06)
AB880	60 (2,36)	44 (1,73)	50,6 (1,99)	12 (0,47)	48,2 (1,90)	36 (1,42)	36 (1,42)
AB1250	60 (2,36)	44 (1,73)	50,6 (1,99)	12 (0,47)	48,2 (1,90)	36 (1,42)	36 (1,42)
AB1950	TBC	TBC	TBC	TBC	TBC	TBC	TBC

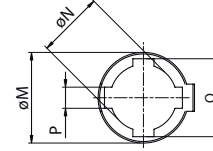
Uçlar dişli kutusunda tutulmaz; gerekiyorsa lütfen belirtin.

### Rotork AB-PR Çeyrek dönüslü Dişli Serisi için Malzeme Teknik Bilgileri

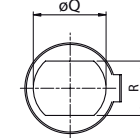
No.	Tanım	Malzeme	Notlar
1	Soket vidası	Karbon Çelik	DIN915 / sınıf 12.9
2	Tespit Vidası	Karbon Çelik	C45 / AISI1045
3	Sonsuz Dişli	Sıvı keçe	-
4	Eksenel Rulman	Sertleşmiş Çelik	-
5	Kovan	P10, P14	PAP
6	Yağ keçesi	Nitril	-
7	Mil	Korunmalı çelik	C45 / AISI1045 (PR için malzeme 40Cr Düşük Alaşımli Çeliktir)
8	Yağ	Renolit CLX2	-
9	Pozisyon göstergesi	Scanblend FS7 PC/ASA	-
10	Kapak levhası	Demir döküm	GG25 / ASTM A48-40
11	Kadran	Yumuşak demir	GGG40 / ASTM D60-40-18
11A	Kadran AB215 / AB1250 / A200	Yumuşak demir	GGG50 / ASTM D70-50-05
12	Gövde	Demir döküm	GG25 / ASTM A48-40
13	Dişli	Karbon Çelik	C45 / AISI1045
14	Taşıyıcı	Çelik	EN8 / GB/T 699 SINIF 45
15	Durdurma vidası	Karbon Çelik	DIN916

Not: Rotork, şirketin sürekli iyileştirme ilkesinin bir parçası olarak teknik bilgi detaylarını önceden bildirimde bulunmadan değiştirme hakkına sahiptir. Korunmalı çelik ve paslanmaz çelik mevcuttur. Yumuşak demir yuvası opsiyonel olarak mevcuttur.

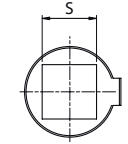
### Uçlar Valf Gövdesi Farklılıkları



Anahtarlı gövde

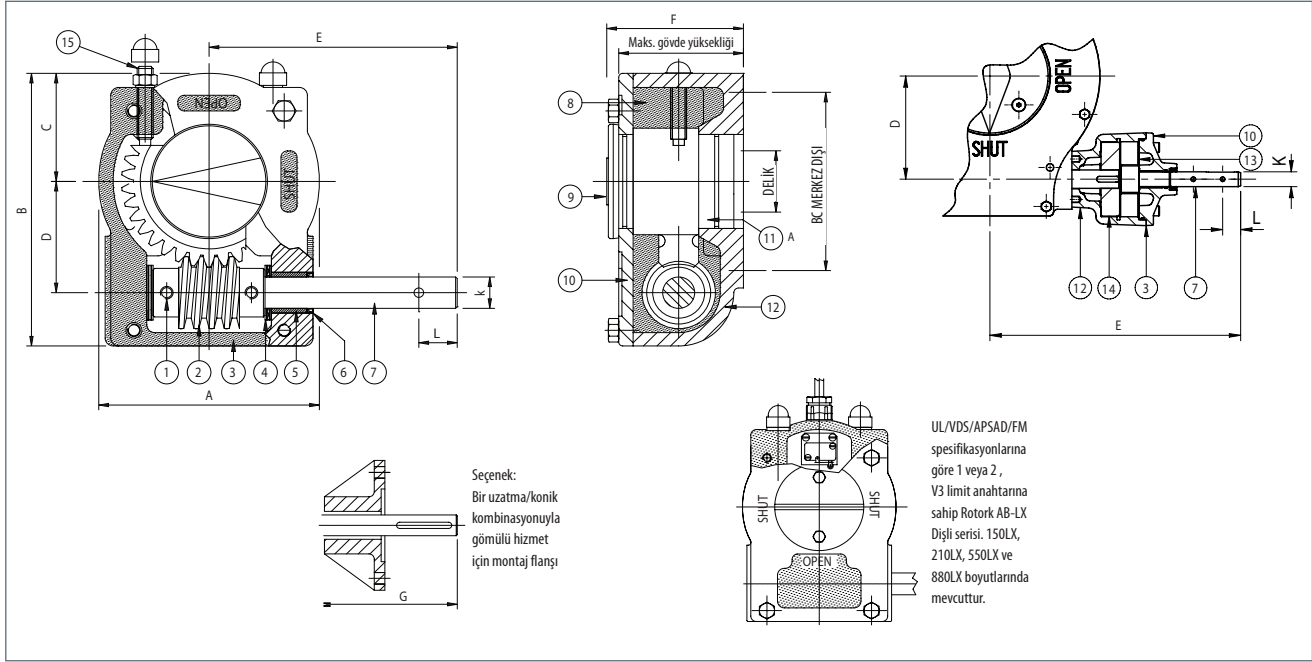


Düz uçlu gövde



Kare gövde 90°

## AB-PR Çeyrek dönüslü Dişli Kutuları



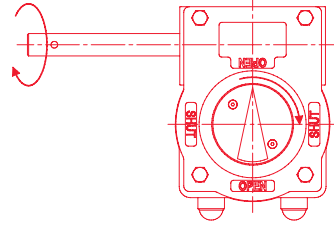
Type	A	B	C	D	E	F	G	ØK	L	Valf Bağlantısı BC ISO 5211	Delik Maks.	Maks. Kare Deligi AF
AB150	80 (3,15)	124 (4,88)	58 (2,28)	42,5 (1,67)	99,5 (3,92)	54,5 (2,15)	-	12 (0,47)	14 (0,55)	F04-F05-F07	20 (0,78)	17 (0,67)
AB210	102 (4,02)	127,5 (5,02)	48 (1,89)	52 (2,05)	159 (6,26)	63 (2,48)	146 (5,75)	15 (0,59)	14 (0,55)	F05-F07-F10	30 (1,18)	24 (0,94)
AB210 LB	150 (5,91)	155 (6,10)	75 (2,95)	52 (2,05)	159 (6,26)	63 (2,48)	NP	15 (0,59)	14 (0,55)	F12	30 (1,18)	24 (0,94)
AB215	102 (4,02)	127,5 (5,02)	48 (1,89)	52 (2,05)	159 (6,26)	63 (2,48)	146 (5,75)	15 (0,59)	14 (0,55)	F05-F07-F10	30 (1,18)	24 (0,94)
AB215 LB	150 (5,91)	155 (6,10)	75 (2,95)	52 (2,05)	159 (6,26)	63 (2,48)	NP	15 (0,59)	14 (0,55)	F12	30 (1,18)	24 (0,94)
AB550	138 (5,43)	174 (6,85)	69 (2,72)	71 (2,80)	201 (7,91)	88 (3,46)	170 (6,69)	20 (0,79)	24 (0,95)	F07-F10-F12-F14	45 (1,77)	38 (1,50)
AB550 LB	210 (8,27)	174 (6,85)	69 (2,72)	71 (2,80)	201 (7,91)	88 (3,46)	183 (7,20)	20 (0,79)	24 (0,95)	F16	45 (1,77)	38 (1,50)
AB880	200 (7,87)	226 (8,90)	100 (3,94)	86 (3,39)	189 (7,44)	92,5 (3,64)	182 (7,17)	20 (0,79)	24 (0,95)	F10-F12-F14-F16	60 (2,36)	46 (1,81)
AB880 LB	260 (10,24)	256 (10,07)	130 (5,11)	86 (3,39)	189 (7,44)	92,5 (3,64)	NP	20 (0,79)	24 (0,95)	PCD 220 8 x M16	60 (2,36)	46 (1,81)
AB1250	220 (8,66)	258 (10,16)	110 (4,33)	104,5 (4,11)	230 (9,06)	102 (4,02)	200 (7,87)	20 (0,79)	24 (0,95)	F10-F12-F14-F16	65 (2,56)	50 (1,97)
AB1250 LB	285 (11,22)	291 (11,44)	143 (5,61)	104,5 (4,11)	230 (9,06)	102 (4,02)	NP	20 (0,79)	24 (0,95)	F25	65 (2,56)	50 (1,97)
AB1950	285 (11,22)	322,5 (12,70)	142,5 (5,61)	130 (5,12)	275 (10,83)	126 (4,96)	204 (8,03)	25 (0,98)	28 (1,10)	F12-F14-F16-F25	80 (3,15)	60 (2,36)
AB1950 LB	350 (13,8)	355 (14)	175 (6,9)	130 (5,12)	275 (10,83)	129 (5,07)	232 (9,13)	25 (0,98)	28 (1,10)	F30	80 (3,15)	60 (2,36)
AB2000	214 (8,44)	255 (10,04)	106 (4,17)	53 (2,09)	232 (9,13)	121 (4,76)	232 (9,13)	20 (0,79)	24 (0,95)	F12-F14-F16	80 (3,15)	60 (2,36)
AB2000 LB	285 (11,22)	293 (11,54)	142 (5,59)	53 (2,09)	232 (9,13)	121 (4,76)	232 (9,13)	20 (0,79)	24 (0,95)	F16-F25	80 (3,15)	60 (2,36)
AB1950/PR4	285 (11,22)	322,5 (12,70)	142,5 (5,61)	130 (5,12)	301 (11,85)	126 (4,96)	301 (11,85)	20 (0,79)	24 (0,95)	F12-F14-F16-F25	80 (3,15)	60 (2,36)
AB1950LB/PR4	350 (13,8)	355 (14)	175 (6,9)	130 (5,12)	329 (12,95)	129 (5,07)	329 (12,95)	20 (0,79)	24 (0,95)	F30	80 (3,15)	60 (2,36)
AB3000/PR4	293 (11,52)	337 (13,25)	142 (5,58)	140 (5,51)	314 (12,36)	153 (6,02)	314 (12,36)	20 (0,79)	24 (0,95)	F16-F25	100 (3,94)	75 (2,95)
AB3000LB/PR4	351 (13,81)	372 (14,66)	175 (6,89)	140 (5,51)	314 (12,38)	155 (6,10)	314 (12,38)	20 (0,79)	24 (0,95)	F30	100 (3,94)	75 (2,95)
AB3000/PR6	293 (11,52)	337 (13,25)	142 (5,58)	140 (5,51)	314 (12,36)	153 (6,02)	314 (12,36)	20 (0,79)	24 (0,95)	F16-F25	100 (3,94)	75 (2,95)
AB3000LB/PR6	351 (13,81)	372 (14,66)	175 (6,89)	140 (5,51)	314 (12,38)	155 (6,10)	314 (12,38)	20 (0,79)	24 (0,95)	F30	100 (3,94)	75 (2,95)
AB6800/PR4	370 (14,57)	407 (16)	170 (6,69)	182 (7,17)	354 (13,94)	159 (6,26)	354 (13,94)	20 (0,79)	24 (0,95)	F16-F25-F30	100 (3,94)	75 (2,95)
AB6800BB/PR4	370 (14,57)	407 (16)	170 (6,69)	182 (7,17)	354 (13,94)	159 (6,26)	354 (13,94)	20 (0,79)	24 (0,95)	F25-F30	120 (4,56)	90 (3,56)
AB6800LB/PR4	415 (16,34)	445 (17,52)	207,5 (8,17)	182 (7,17)	354 (13,94)	193 (7,60)	354 (13,94)	20 (0,79)	24 (0,95)	F35	100 (3,94)	75 (2,95)
AB6800BBLB/PR4	415 (16,34)	445 (17,52)	207,5 (8,17)	182 (7,17)	354 (13,94)	193 (7,60)	354 (13,94)	20 (0,79)	24 (0,95)	F35	120 (4,56)	90 (3,56)
AB6800/PR6	370 (14,57)	407 (16)	170 (6,69)	182 (7,17)	354 (13,94)	159 (6,26)	354 (13,94)	20 (0,79)	24 (0,95)	F16-F25-F30	100 (3,94)	75 (2,95)
AB6800BB/PR6	370 (14,57)	407 (16)	170 (6,69)	182 (7,17)	354 (13,94)	159 (6,26)	354 (13,94)	20 (0,79)	24 (0,95)	F25-F30	120 (4,56)	90 (3,56)
AB6800LB/PR6	415 (16,34)	445 (17,52)	207,5 (8,17)	182 (7,17)	354 (13,94)	193 (7,60)	354 (13,94)	20 (0,79)	24 (0,95)	F35	100 (3,94)	75 (2,95)
AB6800BBLB/PR6	415 (16,34)	445 (17,52)	207,5 (8,17)	182 (7,17)	354 (13,94)	193 (7,60)	354 (13,94)	20 (0,79)	24 (0,95)	F35	120 (4,56)	90 (3,56)
A200/PR10	440 (17,32)	492 (19,35)	207,5 (8,17)	209 (8,22)	374,5 (14,74)	215 (8,46)	374,5 (14,74)	20 (0,79)	24 (0,95)	F25-F30-F35	160 (6,29)	115 (4,52)
A250/PR10	510 (20,08)	585 (23)	235 (9,25)	256 (10,08)	414,5 (16,32)	224 (8,80)	414,5 (16,32)	20 (0,79)	24 (0,95)	F25-F30-F35-F40	160 (6,29)	115 (4,52)

LB, geniş zemin yuvasıdır. BB, büyük deliktir. NP, geniş zemin yuvasıyla mümkün olmadığını belirtir. FA Valf bağlantısı mevcuttur. Bütün boyutlar milimetre (inç) cinsindedir.

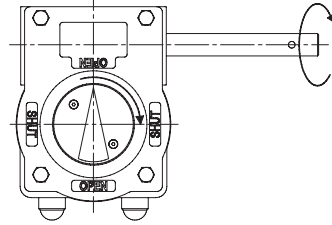
## AB-PR Çeyrek dönüştü Dişli Kutuları

### Müşteri Tahrik ve Oryantasyon Seçenekleri

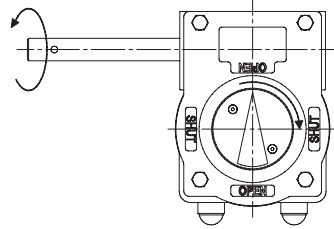
#### Giriş Mili Projeksiyonu Giriş Redüktörü Olmadan



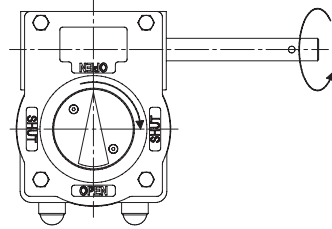
Sol Taraf (A2)  
Saat Yönü İçeri / Saat Yönü Dışarı  
Standart Yapı



Sağ Taraf (B1)  
Saat Yönü İçeri / Saat Yönü Dışarı

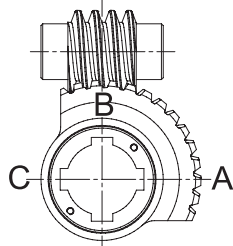


Sol Taraf (A1)  
Saat Yönü Tersine İçeri / Saat Yönü Dışarı

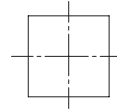


Sağ Taraf (B2)  
Saat Yönü Tersine İçeri / Saat Yönü Dışarı

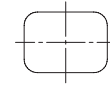
#### Kama Oluğu ve Tahrik Pozisyonları Kapalı Pozisyonda Gösterilir



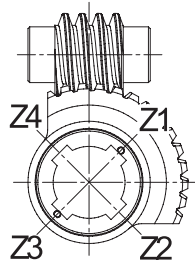
D  
Kama Oluğu kapalı Pozisyonda  
Merkezde



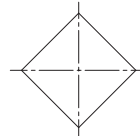
Kare Deliği  
Paralel  
(Merkezde)



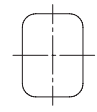
Yuvalı Delik  
Üstte Lamalar  
Akış Hattı



Kama Oluğu kapalı Pozisyonda  
Merkez Dışı



Kare Deliği  
Köşegen  
(Lamalar Merkez)



Yuvalı Delik  
Lamalar Açık  
Akış Hattı

## AB-PR eyrek dnüşlü Diřli Kutuları



AB880 + Soldo Şalter kutusu+  
Direkt Montajlı Zincir Diřlisi



E1950GPR4 + MW100 90°  
Konik + uzatma + ECL + HW



A200N PR10

### IP SINIFLANDIRMASI VE TEKNİK BİLGİ AB-PR SERİSİ DİŐLİ KUTULARI İİN

Servis:	Standart Kullanım	Denizde Kullanım	Gml Servis Kullanımı	Srekli Gml Kullanım
Kullanım	N	W	G	CS
IP Sınıflandırması	IP67	IP68	IP68	IP68
Zaman ve Derinlik	1 metrelik derinlikte 30 dakika	Temiz suda 1 metrelik derinlikte 72 saat	Gml servis	20 metrelik derinlikte srekli batırılmış
Giriř Milleri	C45 Karbon elik veya 40Cr Dřk Alařımlı elik, Elektroforez koruması	Paslanmaz elik 303 veya Paslanmaz elik 431	Paslanmaz elik 303 veya Paslanmaz elik 431	Paslanmaz elik 316 veya F53 Sper Duplex
Mandallar	elik	Paslanmaz elik A4	Paslanmaz elik A4	Paslanmaz elik A4
Durdurma somunu	inko kaplı somun (DIN934)	Kr delikli altıgen somun paslanmaz elik 303 veya 304	Kr delikli altıgen somun paslanmaz elik 303 veya 304	Kr delikli altıgen somun paslanmaz elik 316
Pozisyon Gstergesi	AB3000'e kadar FS7 (plastik) ve A6800 ve zeri iin Metal	O halkalı toz boya kaplı metal	Metal Dnmeyen plaka	Dnmeyen plaka Gsterge gerekliyse bu SS316 olacaktır

### El Çarkı Seçim Çizelgesi

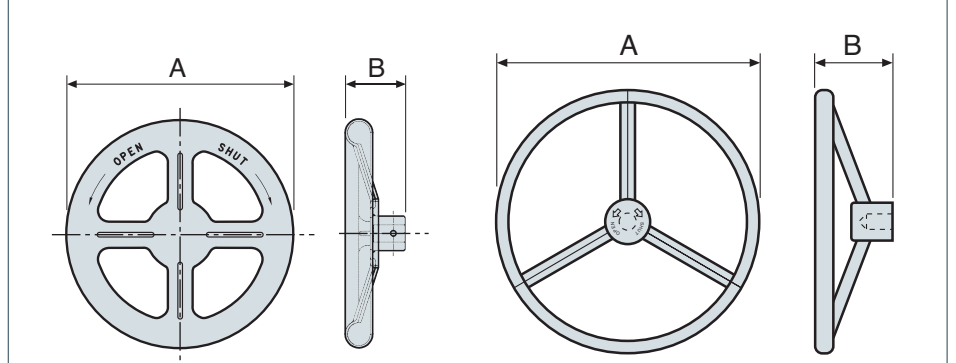
#### Giriş Torku

Tip	M.A. ± 15%
AB150	9.6
AB210	11.6
AB215	11.6
AB550	12
AB880	13.2
AB1250	19
AB1950	19
AB2000	33
AB1950/PR4	66
AB3000/PR4	81
AB3000/PR6	106
AB6800/PR4	96
AB6800/PR6	140
A200/PR10	210
A250/PR10	225

#### Boyutlar

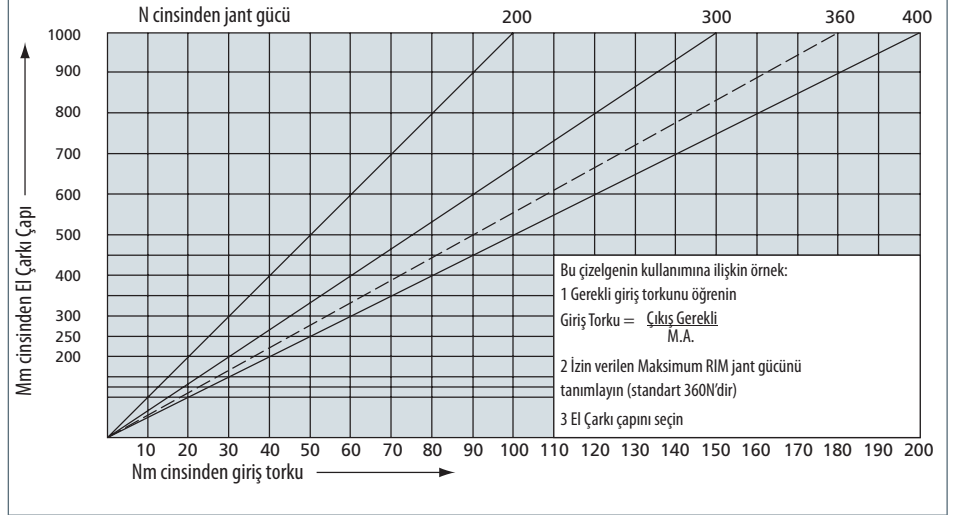
Tip	A	B
PS100-12	Ø100 (4")	35 (1,38")
PS125-12	Ø125 (5")	34 (1,34")
PS125-15		48 (1,89")
PS160-12	Ø160 (6")	48 (1,89")
PS160-15		49 (1,93")
PS200-12	Ø200 (8")	51 (2,00")
PS200-15		52 (2,05")
PS200-20		63 (2,48")
PS250-12	Ø250 (10")	63 (2,48")
PS250-15		63 (2,48")
PS250-20		70 (2,76")

Tip	A	B
SG200	Ø200 (8")	80 (3,15")
SG250	Ø250 (10")	110 (4,33")
SG300	Ø300 (12")	115 (4,53")
SG350	Ø350 (14")	120 (4,72")
SG400	Ø400 (16")	130 (5,12")
SG450	Ø450 (18")	150 (5,91")
SG500	Ø500 (20")	150 (5,91")
SG600	Ø600 (24")	150 (5,91")
SG700	Ø700 (28")	150 (5,91")
SG800	Ø800 (32")	150 (5,91")
SG900	Ø900 (36")	160 (6,30")
SG1000	Ø1000 (40")	160 (6,30")



PS serisi el çarkı

SG serisi el çarkı



**Rotork Gears UK**  
 9 Brown Lane West  
 Holbeck, Leeds LS12 6BH  
 İngiltere  
 tel +44 (0)113 256 7922  
 e-posta sales@rotorgears.com

**Rotork Gears BV**  
 Nijverheidstraat 25  
 7581 PV Losser  
 P.O. Box 98, 7580 AB Losser  
 Hollanda  
 tel +31 (0)53 - 5388677  
 faks +31 (0)53 - 5383939  
 e-posta info@rotorgears.nl

**Rotork Gears Hindistan**  
 165/166, Bommasandra  
 Jigani Link Road  
 Kiadb Industrial Area, Anekal Thaluk  
 Jigani Hobli, Bangalore 562106  
 Hindistan  
 tel +91 80 3098 1600  
 faks +91 80 3098 1610  
 e-posta sales@rotork.co.in

**Rotork Gears Americas**  
 1811 Brittmooore  
 Houston, Tex 77043, ABD  
 tel +1 713 9837381  
 faks +1 713 8568022  
 e-posta gears@rotorgears.com

**Rotork Gears Shanghai**  
 No. 260 Lian Cao Road  
 Xin Mei Urban Industrial Park  
 Min Hang District  
 Shang Hai 201108  
 Çin  
 tel 0086 21 33236200  
 faks 0086 21 64348388  
 e-posta info@rotorgears.com.cn

**Rotork Gears S.R.L.**  
 Viale Europa 17  
 20090 Cusago (MI)  
 İtalya  
 tel +39 0290 16711  
 faks +39 0290 390368  
 e-posta rgsrl.sales@rotork.com

**Roto Hammer Industries**  
 Rotork Tulsa, Inc.  
 4433 West 49th Street, Suite D  
 Tulsa, OK 74107, ABD  
 tel +1 800 477 7686  
 e-posta sales@rotohammer.com

**Rotork Turkey**  
 Aydınlı Mah. Melodi sok.  
 Bılgı Küçük Sanayi Sitesi  
 No: 35/2 Tuzla / İstanbul  
 Postal Code: 34953  
 tel +90 216 6507800  
 eposta sales.turkey@rotork.com

Dünya genelindeki satış ve hizmet ağımızın tam listesi web sitemizde mevcuttur.

[www.rotork.com](http://www.rotork.com)