

**rotork®**  
**SCHISCHEK**

**Schischek Explosionproof.**  
*Hayatı, Sağlığı ve Varlıkları Koruyoruz.*

H V A C

Ürün Kataloğu



IECEX

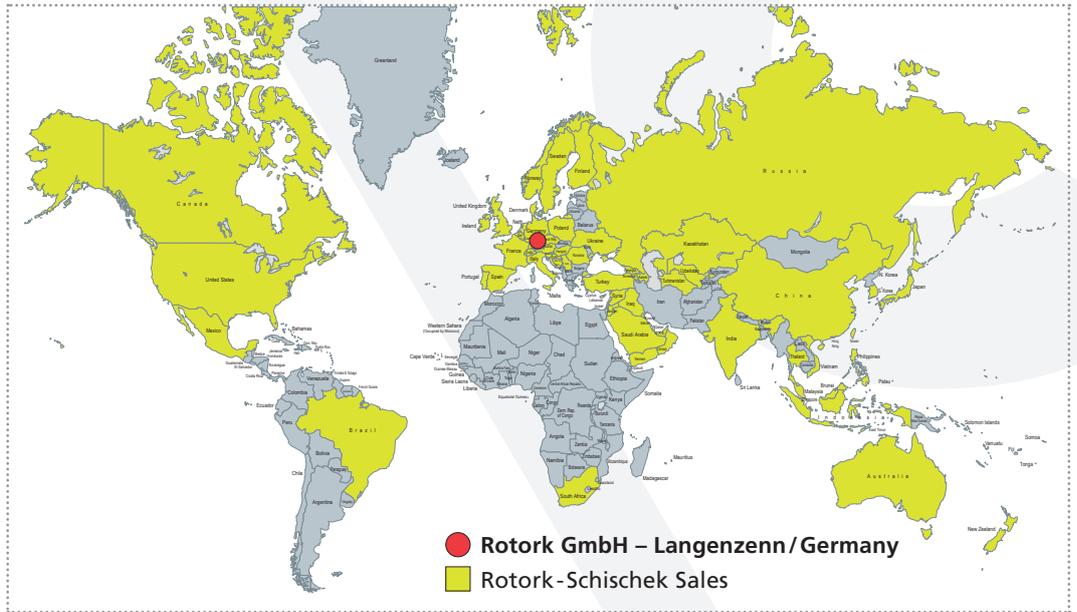


EAC

IP66  
NEMA4X

www.schischek.com

## Schischek Global Kapsamı



### Rotork GmbH

Muehlsteig 45  
90579 Langenzenn  
Almanya  
Tel. +49 9101 9081-0  
Fax +49 9101 9081-77  
info-de@schischek.com  
www.schischek.com

### Schischek genel iletişim bilgileri:

[www.schischek.com/contact/schischek-worldwide](http://www.schischek.com/contact/schischek-worldwide)  
[www.rotork.com/en/contact/index/](http://www.rotork.com/en/contact/index/)

## Binlerce uygulamada, dünya çapında patlamaya karşı koruyucu güvenlik önlemleri sağlıyoruz!

### Patlamaya karşı koruma, 1975'den beri

Schischek, 1975'den bu yana, endüstriyel ve offshore uygulamalara yönelik ısıtma, soğutma ve havalandırma sistemleri için dünya çapında elektrikli, patlamaya karşı dayanıklı ürünler tedarik etmektedir.

Schischek Explosionproof; zaman içerisinde danışmanların, kamu kurumlarının, denetim şirketlerinin, tesisatçıların, OEM'lerin ve son kullanıcıların önemli iş ortağı haline gelmiştir.

Bir tedarikçi olarak görevimizin her zaman diğer denetim ekipmanları ile bağlantılı ürünler geliştirmek olduğunu düşünüyoruz. Modern Ex ekipmanlar, güvenilir, kanıtlanmış ve gelişmiş teknoloji.

### Güvenlik esastr

Bu slogan ile belirtmek istediğimiz husus; patlamaya karşı koruma sağlamanın istatistiksel bir soru ya da yetersiz çözüm önerileri ile ilgili olmadığı, tam tersi, %100

güvenlik garantisinin her daim sağlanması anlamına gelmektedir. Patlamaya karşı koruma sağlamak sorumluluk almak anlamına gelir.

### "Patlamaya karşı kısmi koruma" diye bir şey yoktur!

İnsanlar uzmanlık alanlarımızdan ötürü bize güveniyor (patlamadan korunma uzmanı olarak bize, danışman, tesisatçı ve yüklenici olarak size). Schischek'in patlamaya karşı korumalı ürünlerinin tamamı tip incelemesinden geçmiş, en güncel standart ve yönetmelikler ile onaylanmış ve bunlara uygun şekilde üretilmiştir. Korumanın çeşidine ve türüne göre ürünlerimiz patlama riski bulunan alanlarda Zone 0, 1, 2, 20, 21 ve 22'de, gaz, buhar ve toz patlamaları dahil, ATEX direktifleri çerçevesinde (20 Nisan, 2016 tarihinde ATEX 94/9/EC'nin 2014/34/EU ile değiştirilmesinden itibaren) kullanıma uygun şekilde üretilmiştir.



Isıtma, Soğutma, Havalandırma

Schischek, Yapı Otomasyon (sektöründe) faaliyet gösteren denetim şirketleri ve yüklenicilere ürün tedarik etmektedir. Neredeyse tüm kontrol sistemleri ile uyumlu ürünler geliştirmiş bulunuyoruz.. Schischek, ürünlerini geleneksel açma/kapama ve kontrol ekipmanları ile birleştirerek, patlamadan korunma standartlarına uygun, güvenilir ve yüksek kaliteli sistemleri hayata

geçirmiştir. Kullanım alanlarına örnek olarak şunlar gösterilebilir; yangın ve duman damperleri, boya işlemlerinin yapıldığı alanlar, kimyasal laboratuvarlarda egzoz sistemleri, batarya daireleri, kanalizasyon arıtma tesisleri, pompa istasyonları, vb.



Offshore, Onshore, Gemi İnşası

Zorlu çevre koşulları ve yüksek nitelikli kalite ihtiyacı parça ve malzemeler üzerinde sıkı tasarım ve yapı gereksinimlerinin uygulanmasına neden olmaktadır. Yangın / duman damperlerine yönelik 3 saniyeden daha kısa kapama süresine sahip hızlı aktüatör kullanımı FPSO'ların yanı sıra petrol ve gaz platformlarında da bir gereksinimdir. Test süreçleri dahil, yoğun bir geliştirme prosesinden sonra, aktüatör tasarımında tamamen yeni bir konsept oluşturuldu.

O zamandan beri, özel alüminyum ve paslanmaz çelik muhafaza içerisinde ya da offshore / deniz şartlarına uygun kaplamalı Schischek aktüatörler teslim edildi ve montaj işlemleri gerçekleştirildi, dahası, ürün gamı sürekli olarak genişletildi ve elekten geçirildi.



Kimya, Eczacılık, Otomobil Sektörleri

Gerek eczacılık uygulamaları ile ilgili bir tesiste hacimsel akış kumandasına, gerekse otomobil sektöründe boya tankları için sıcaklık düzenleyicisine ihtiyaç duyan Schischek, kontrol entegrasyonu için özel olarak tasarlanmış uygun maliyetli çözümler sunuyor. Patlamaya karşı koruma, boya atölyelerinden kurutma istasyonlarına kadar bir çok uygulama için gereklidir. Kumanda unsurlarının tamamı ile uyumlu sistem,

bütünleşik planlama prosesini tasarımdan tamamlanma aşamasına kadar kolaylaştırmaktadır. Aynı zamanda planlanma, montaj, onay ve işletme süreçlerinde artırılmış güvenlik ve emniyet unsurlarına sahiptir. Ekipmanın bakım gerektirmemesi maliyetten tasarruf edilmesini sağlamaktadır.



Su Arıtma Tesisleri, Kompresör İstasyonları

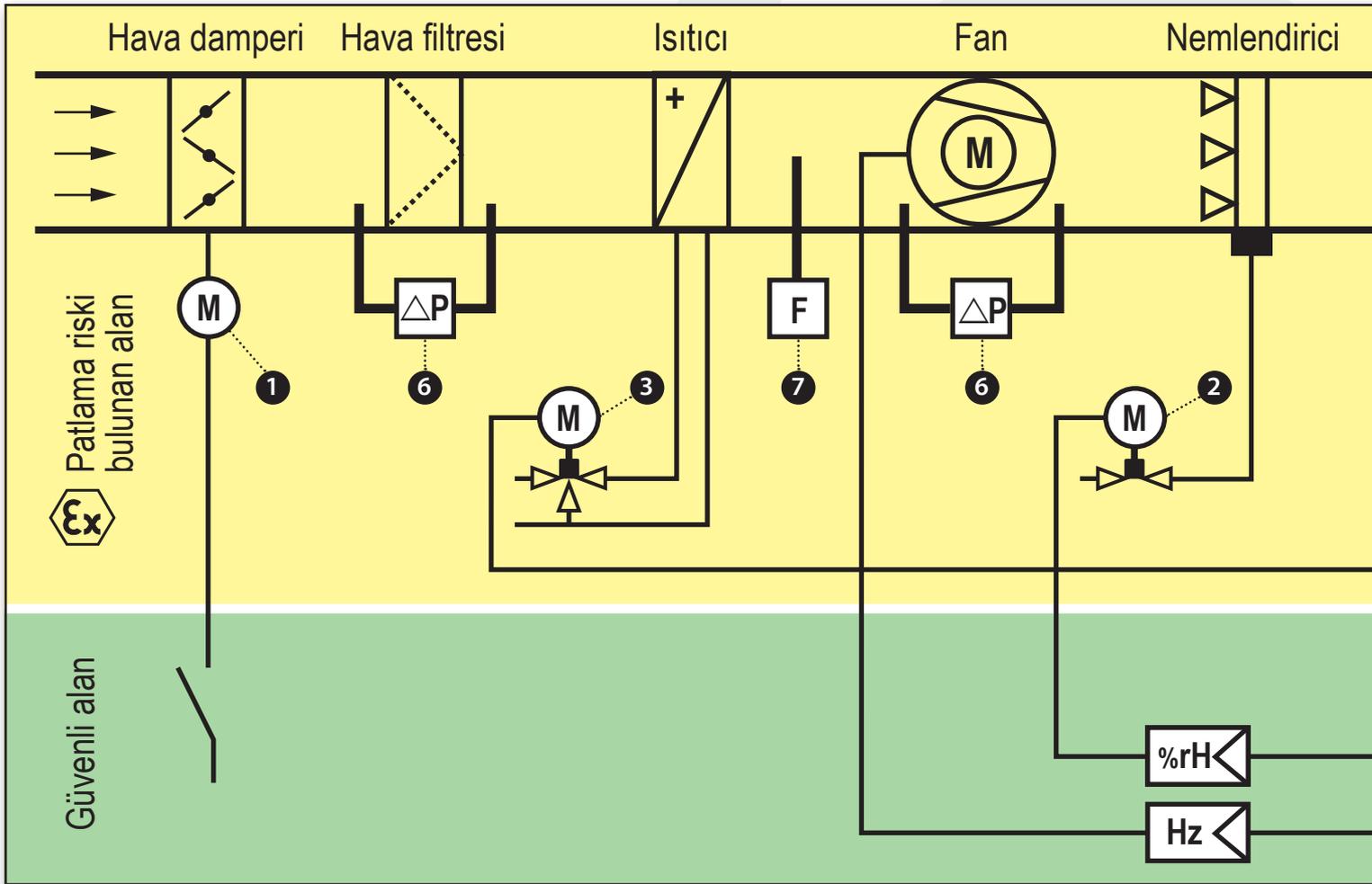
Schischek ürünleri dünyanın her yerinde vana ve damper üreticileri, endüstri denetim şirketleri ve yükleniciler ile işbirliği içerisinde, kullanılmaktadır. Ürünlerimizin karakteristik özellikleri arasında "en yüksek koruma seviyesi, kompakt ebatlar ve kolay kullanım" vasıfları yer almaktadır.

Endüstriyel tesislerin iklimlendirme mahalinde patlamaya karşı koruma ve hassas sıcaklık kontrolünün gerekli olduğu her türlü soruna çözüm önerisi sunabilme kapasitesine sahibiz.

## Hangi parçalar patlamaya karşı dayanıklı yapıya sahip olmalıdır?

Aşağıda yer alan şemada, standart bir hava işleme sisteminde hangi ekipmanın patlama riski bulunan alanda kullanılmasına izin verildiği hangisinin sadece güvenli alana yerleştirilmesi gerektiği gösterilmektedir. Şema bütünsel bir içerik sunmaz.

Şüphe duyulması halinde, Schischek olarak bizimle iletişime geçmekten çekinmeyiniz. Her duruma uygun tavsiyelerimiz ile size yardımcı olmaya çalışacağız. Planlama sürecinin başında yapılan kısa bir fikir alışverişi telafi işlerinde yüksek meblağlı masrafların oluşmasını engelleyebilir ve işletim sisteminin güvenli bir şekilde devreye alındığından emin olmanızı sağlar.



**1**

Damperler ve vanalar için çeyrek dönüşlü aktüatörler

ExMax  
RedMax



- 5...150 Nm
- 3...150 sn/90°
- On-off, 3-pozisyonlu
- oransal
- yay geri dönüşlü / dönüşsüz

**2**

Arıza emniyetli lineer vana aktüatörleri

ExMax + LIN  
RedMax + LIN



- 500...3.000 N
- 7,5...42 mm strok
- 0,1...15 sn/mm
- On-off, 3-pozisyonlu
- oransal
- yay geri dönüşlü

**3**

Lineer vana aktüatörleri

ExRun  
RedRun



- 500...10.000 N
- 5...60 mm strok
- 2...15 sn/mm
- On-off, 3-pozisyonlu
- oransal

**4**

Sıcaklık ve nem sensörleri

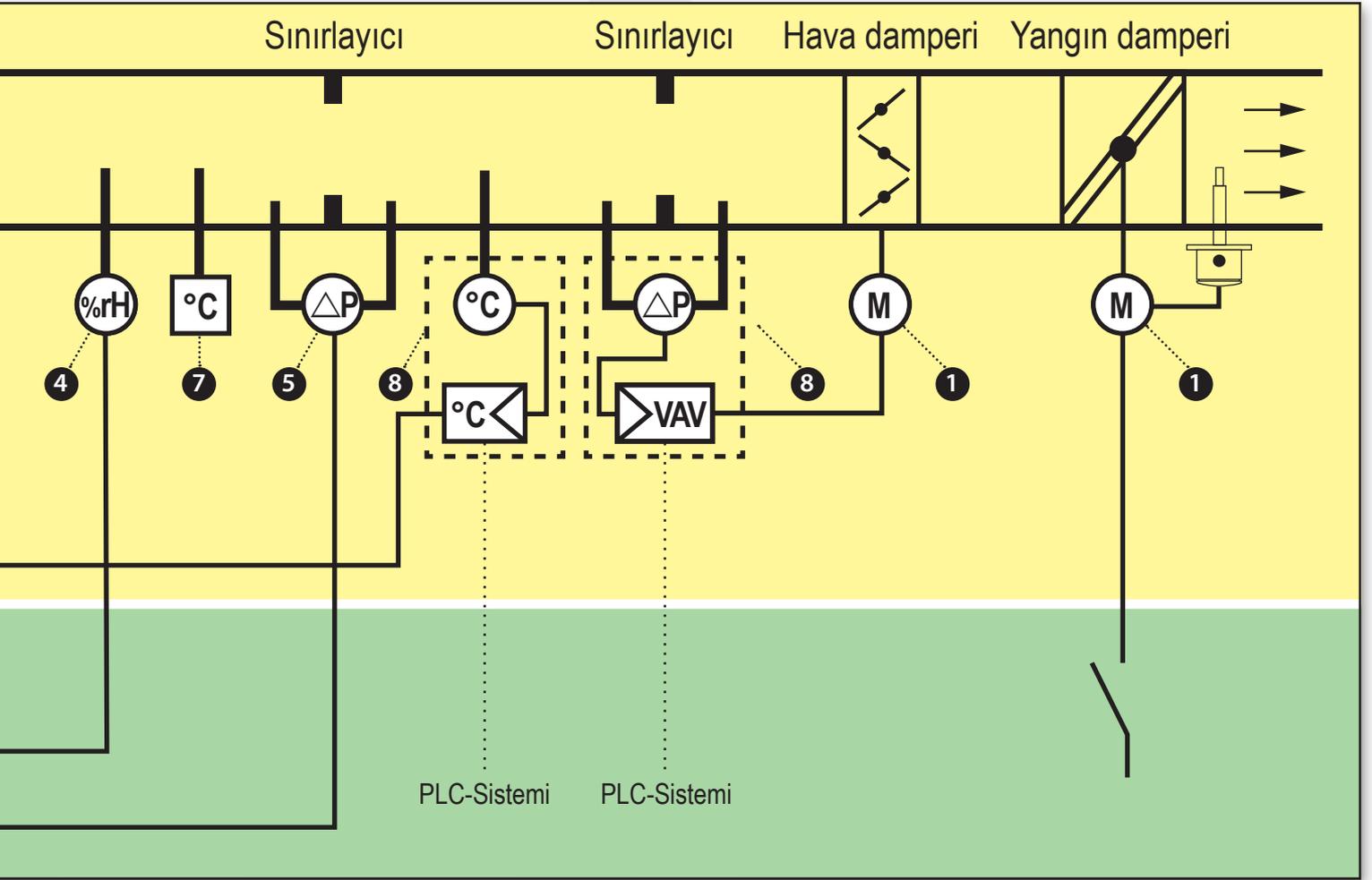
ExCos-D  
RedCos-D



- -40°C...+125°C
- 0...100 %rH
- tüm aralık değerleri içerisinde ayarlanabilir

**P**atlayıcı atmosferin oluşabileceği montaj alanlarını göz önünde bulundurmalısınız. Dahası, yetkili makamın söz konusu patlama riski bulunan alanı ve patlayıcı ortamın türünü ve koşulunu sınıflandırmasını sağlamalı ve duruma uygun patlamaya karşı dayanıklı ekipman seçmelisiniz.

**S**chischek ürünleri ile bu işlem çok kolay çünkü tüm ekipmanlarımız ATEX Sularınca en yüksek güvenlik standartlarına göre sertifikalı ve onaylıdır!



5

Basınç / fark basınç sensörleri

ExCos-P  
RedCos-P



- $\pm 100 \dots \pm 7.500$  Pa
- tüm aralık değerleri içerisinde ayarlanabilir

6

Filtre izleme, fan kayışı koruması

ExBin-P  
RedBin-P



- $0 \dots 5.000$  Pa
- Basınç / fark basınç
- Fan kayışı koruması
- Filtre koruması
- 1 veya 2 aşamalı açma-kapama noktası

7

Termostatlar, nem ölçerler, Donma koruması

ExBin-D  
RedBin-D



- $-40^{\circ}\text{C} \dots +125^{\circ}\text{C}$
- $0 \dots 100$  %rH
- 1 veya 2 aşamalı

ExBin-FR  
RedBin-FR

- $-10^{\circ}\text{C} \dots +15^{\circ}\text{C}$
- Kılcal boru: 3 m, 6 m
- 1 aşamalı açma/kapama noktası

8

Kumanda

ExReg-V  
Fark basınç

- $0 \dots 300$  Pa (VAV)



ExReg-D  
Sıcaklık / Nem

- $-40^{\circ}\text{C} \dots +125^{\circ}\text{C}$
- $0 \dots 100$  %rH

## İçindekiler

Ürün serileri	Sayfa	Montaj Bölgeleri, Zone						
		Gaz 0	Toz 20	Gaz 1	Toz 21	Gaz 2	Toz 22	SA*
<b>Çeyrek dönümlü (90°) aktüatörler</b>								
Genel Bakış	90° dönme açısına sahip elektrikli aktüatörler							
ExMax	ebat S/M 5... 150 Nm yay geri dönümlü / dönüştür			●	●	●	●	
RedMax	ebat S/M 5... 150 Nm yay geri dönümlü / dönüştür					●	●	
InMax	ebat S/M 5... 150 Nm yay geri dönümlü / dönüştür (Patlama korumalı olmayan)							●
<b>7,5/10/15/20/30/42 mm stroklu (sabit), yay geri dönümlü lineer vana aktüatörleri</b>								
Genel Bakış	elektrikli lineer aktüatörler							
LIN-. + ExMax..	ebat S/M 500... 3.000 N yay geri dönümlü			●	●	●	●	
LIN-. + RedMax..	ebat S/M 500... 3.000 N yay geri dönümlü					●	●	
LIN-. + InMax..	ebat S/M 500... 3.000 N yay geri dönümlü (not Ex)							●
<b>5...60 mm stroklu vana aktüatörleri</b>								
ExRun	ebat S 500... 10.000 N yay geri dönüştür			●	●	●	●	
RedRun	ebat S 500... 10.000 N yay geri dönüştür					●	●	
InRun	ebat S 500... 10.000 N yay geri dönüştür (Patlama korumalı olmayan)							●
<b>Aktüatörlere yönelik özel seçenekler</b>								
Genel Bakış	Aktüatörlere yönelik özel seçenekler							
Genel Bakış	Aktüatörler için ...Polar ısıtma sistemleri							
ExPolar	-50 °C'ye kadar, Patlama riski bulunan alanlarda kullanılan aktüatörlere yönelik ısıtma sistemi			●	●	●	●	
InPolar	-50 °C'ye kadar, güvenli bölgede kullanılan aktüatörlere yönelik ısıtma sistemi (Patlama korumalı olmayan)							●
<b>VAV basınç, sıcaklık, nem düzenlemesi için kumanda</b>								
Genel Bakış	kontrol sistemi							
ExReg-V	hacimsel akış ve basınç kumandası 0... 300 Pa			●	●	●	●	
InReg-V	hacimsel akış ve basınç kumandası 0... 300 Pa (Patlama korumalı olmayan)							●
ExReg-D	Sıcaklık ve nem kumandası -40...+125 °C/0...100 %rH			●	●	●	●	
InReg-D	Sıcaklık ve nem kumandası -40...+125 °C/0...100 %rH (Patlama korumalı olmayan)							●
<b>Hacimsel akışın, sıcaklığın, nemin, basıncın / diferansiyel basıncın ölçülmesine yönelik analog sensörler</b>								
Genel Bakış	analog sensörler							
ExCos-V	hacimsel akış ve basınç transmiyeri 0... 300 Pa			●	●	●	●	
RedCos-V	hacimsel akış ve basınç transmiyeri 0... 300 Pa					●	●	
InCos-V	hacimsel akış ve basınç transmiyeri 0... 300 Pa (Patlama korumalı olmayan)							●
ExCos-P	fark basınç, VAV sensörleri ± 100... 7.500 Pa			●	●	●	●	
RedCos-P	fark basınç, VAV sensörleri ± 100... 7.500 Pa					●	●	
InCos-P	fark basınç, VAV sensörleri ± 100... 7.500 Pa (Patlama korumalı olmayan)							●
ExCos-D	ExPro-C. sensörleri için sıcaklık ve nem transmiyeri			●	●	●	●	
RedCos-D	ExPro-C. sensörleri için sıcaklık ve nem transmiyeri					●	●	
InCos-D	InPro-C. sensörleri için sıcaklık ve nem transmiyeri (Patlama korumalı olmayan)							●
ExPro-C...	HVAC sistemlerinde kullanılmak üzere sıcaklık ve nem sensörleri			●	●	●	●	
InPro-C...	HVAC sistemlerinde kullanılmak üzere sıcaklık ve nem sensörleri (Patlama korumalı olmayan)							●
ExCos-A	Pasif, gerilimsiz, analog ExSens sensörler için transmiyer			●	●	●	●	
RedCos-A	Pasif, gerilimsiz, analog ExSens sensörler için transmiyer					●	●	
InCos-A	Pasif, gerilimsiz, analog sensörler için transmiyer (Patlama korumalı olmayan)							●
ExLine	Pasif, gerilimsiz, analog ExSens sensörler için EXL-IMU-1 transmiyer							●
ExSens	analog, pasif sıcaklık/nem-basınç sensörleri	(●)	(●)	●	(●)	●	●	
<b>Açma/Kapama sensörleri (termostatlar, higrostatlar, fan kayış koruması, donma koruması)</b>								
Genel Bakış	açma/kapama (ikilil) sensörleri							
ExBin-P	basınç / fark basınç 0... 5.000 Pa			●	●	●	●	
RedBin-P	basınç / fark basınç 0... 5.000 Pa					●	●	
InBin-P	basınç / fark basınç 0... 5.000 Pa (Patlama korumalı olmayan)							●
ExBin-FR	donma termostatu -10... +15 °C			●	●	●	●	
RedBin-FR	donma termostatu -10... +15 °C					●	●	
InBin-FR	donma termostatu -10... +15 °C (Patlama korumalı olmayan)							●
ExBin-N	tahrik kayışı izleme 0... 10.000 rpm			●	●	●	●	
RedBin-N	tahrik kayışı izleme 0... 10.000 rpm					●	●	
InBin-N	tahrik kayışı izleme 0... 10.000 rpm (Patlama korumalı olmayan)							●
ExBin-D	ExPro-B. sensörleri için sıcaklık ve nem termostatu			●	●	●	●	
RedBin-D	ExPro-B. sensörleri için sıcaklık ve nem termostatu					●	●	
InBin-D	InPro-B. sensörleri için sıcaklık ve nem termostatu (Patlama korumalı olmayan)							●
ExPro-B...	HVAC sistemlerinde kullanılmak üzere termostat/ higrostat sensörleri			●	●	●	●	
InPro-B...	HVAC sistemlerinde kullanılmak üzere termostat/ higrostat sensörleri (Patlama korumalı olmayan)							●
ExBin-A	1-5 pasif, gerilimsiz, açma/kapama ExSens sensörlerinin uyarlanmasına yönelik modüller			●	●	●	●	
RedBin-A	1-5 pasif, gerilimsiz, açma/kapama ExSens sensörlerinin uyarlanmasına yönelik modüller					●	●	
InBin-A	1-5 pasif, gerilimsiz, açma/kapama sensörlerinin uyarlanmasına yönelik modüller (Patlama korumalı olmayan)							●
ExLine	Pasif, gerilimsiz, açma/kapama ExSens sensörleri için EXL-IRU-1 açma/kapama modülü							●
ExSens	açma/kapama, pasif sıcaklık/nem-basınç sensörleri	(●)	(●)	●	(●)	●	●	
<b>Sensörlere yönelik özel seçenekler</b>								
Genel Bakış	sensörlere yönelik özel seçenekler							
Genel Bakış	Sensörler için ...Polar ısıtma sistemleri							
ExPolar	-40 °C'ye kadar, Patlama riski bulunan alanlarda kullanılan sensörlere yönelik ısıtma sistemi			●	●	●	●	
InPolar	-40 °C'ye kadar, güvenli bölgede kullanılan sensörlere yönelik ısıtma sistemi (Patlama korumalı olmayan)							●

\*SA = Güvenli bölge  
(●) = talep üzerine

## İçindekiler

Ürün serileri	Sayfa	Bölgede montajın yapılacağı alanlar						
		Gaz 0	Toz 20	Gaz 1	Toz 21	Gaz 2	Toz 22	SA*
<b>Kapı stoperi mıknatısları</b>								
ExMag 650, 1.300, 2.000 N kuvvetli ExMag kapı stoperi mıknatısları	54			●	●	●	●	
<b>Parçalar</b>								
ExComp ExComp marka çeşitli patlamaya karşı dayanıklı parçalar, ör. anahtarlar, elektrik düğmeleri, ...	54			●	●	●	●	
<b>Ek bilgi</b>								
Ürün kodları / tanımları	56-57							
ATEX'e (Bölge sistemi) uygun montaj	58							
NEC 500'e (Bölüm sistemi, Kuzey Amerika) uygun montaj	59							
Vana otomasyonu	60-61							
Sertifikasyon bilgisi	62-63							
ATEX direktiflerine yönelik bilgi	64							
Patlamaya karşı dayanıklı ekipmanın ATEX'e uygun şekilde etiketlenmesi	65							
Patlamaya karşı dayanıklı unsurlara yönelik bilgi	66							
Bölgelere, patlama gruplarına ve sıcaklık sınıflarına yönelik bilgi	67							
Patlamaya karşı dayanıklı uygulamalar	68							
Rotork ürünleri	70-73							
Damper aktüatörü odaklı	74-75							

\*SA = Güvenli bölge  
● = talep üzerine

## ExMax tanıtımı - Tehlikeli bölgelere yönelik damper aktüatörleri!

Damper kontrolü için çeyrek dönüşlü ve döner uygulamalar

TEHLİKELİ LOKASYONLAR BÖLGE 1, 2, 21, 22

HIZLI YAY GERİ DÖNÜŞ SÜRESİ

EVRENSEL GÜÇ KAYNAĞI

PASLANMAZ ÇELİK ÇÖZÜM

OFFSHORE / DENİZ KAPLAMALI VERSİYON

KOLAY MONTAJ İMKANI

KOMPAKT EBATLAR



## ..Max 90° dönme açısına sahip elektrikli tahrik sistemi – Genel Bakış

### Genel Bakış ..Max çeyrek dönüşlü aktüatörler

#### Montaj alanları:

**ExMax-** ..... Tehlikeli lokasyonlar bölge 1, 2, 21, 22'de kullanılmak üzere aktüatörler

**RedMax-** ..... Tehlikeli lokasyonlar bölge 2, 22'de kullanılmak üzere aktüatörler

**InMax-** ..... Güvenli alanda kullanılmak üzere aktüatörler

#### Uygulama alanları:

**Ex/Red/InMax** ..... Hava ve yangın damperleri, VAV kontrolü, küresel vanalar, kontrol damperleri, ...

#### Aktüatör konsepti şu avantajları sunmaktadır:

1. Küçük ebat, kompakt, kolay montaj işlemi, en yüksek koruma sınıfı, uygun maliyetli
2. 24-240 Volt AC/DC evrensel güç kaynağı, kendinden ayarlanabilir
3. Yay geri dönüşlü / dönüşsüz (ürün çeşidine göre)
4. Dayanıklı alüminyum muhafaza, IP66, opsiyonel olarak paslanmaz çelik gövde
5. Düşük sıcaklıklar için entegre edilmiş dahili ısıtıcı
6. Sahada ayarlanabilir motor çalışma süresi
7. Uygulama ayrıca zorlu çevre koşullarında da kullanılabilir (paslanmaz çelik veya offshore / deniz şartlarına uygun kaplama)
8. Entegre elle kumanda edilebilme imkanı
9. İyileştirme limit anahtarları gibi faydalı aksesuarlar
10. Aktüatörler direkt kaplinlidir

**Nm ExMax**



#### Hava damperleri için aktüatörler

normal kablo bağlantısı



#### ExMax., RedMax., InMax.. çeyrek dönüşlü aktüatörler

Hava damperlerine yönelik 5 ila 150 Nm aralığında yay geri dönüşlü / dönüşsüz (ürün çeşidine göre çalışma süresi 1, 3, 10, 20 sn.) 90° dönüşlü aktüatörler.

**Nm ExMax**



#### Duman ve yangın damperlerine yönelik aktüatörler

normal kablo bağlantısı



#### ExMax., RedMax., InMax.. çeyrek dönüşlü aktüatörler

Duman ve yangın damperlerine yönelik 5 ila 150 Nm aralığında yay geri dönüşlü / dönüşsüz (ürün çeşidine göre çalışma süresi 1, 3, 10, 20 sn.) 90° dönüşlü aktüatörler.

**Nm ExMax**



#### VAV kontrolü için aktüatörler

normal kablo bağlantısı



#### ExMax., RedMax., InMax.. çeyrek dönüşlü aktüatörler

VAV kontrolüne yönelik 5 ila 150 Nm aralığında yay geri dönüşlü / dönüşsüz (ürün çeşidine göre çalışma süresi 1, 3, 10, 20 sn.) 90° dönüşlü aktüatörler.

**Nm ExMax**



#### Küresel Vanalar için aktüatörler

normal kablo bağlantısı



#### ExMax., RedMax., InMax.. çeyrek dönüşlü aktüatörler

Küresel vanalar için 5 ila 150 Nm aralığında yay geri dönüşlü / dönüşsüz (ürün çeşidine göre çalışma süresi 1, 3, 10, 20 sn.) 90° dönüşlü aktüatörler.

**Nm ExMax**



#### Kelebek ve diğer çeyrek dönüşlü valflere yönelik aktüatörler

normal kablo bağlantısı



#### ExMax., RedMax., InMax.. çeyrek dönüşlü aktüatörler

Küresel ve diğer çeyrek dönüşlü vanalar için 5 ila 150 Nm aralığında yay geri dönüşlü / dönüşsüz (ürün çeşidine göre çalışma süresi 1, 3, 10, 20 sn.) 90° dönüşlü aktüatörler.

Güvenli alan

Patlama riski bulunan alan

**ExMax Bölge 1, 2, 21, 22'ye yönelik S ebadındaki çeyrek dönüşlü (90°) patlamaya karşı dayanıklı aktüatörler**

**Patlamaya karşı dayanıklı**

**S ebadındaki ExMax - ... 'ın özellikleri**

ExMax-...	Ebat S	Tanım	S ebadındaki ExMax.. ürünlerinin temel özellikleri
ATEX, IECEx, EAC, INMETRO, KOSHA UL*, CSA*ya uygun şekilde Bölge 1, 2, 21, 22 Gaz + Toz sertifikalı sadece "...A versiyonu		ExMax, ürün çeşidine göre hava, yangın ve duman damperi, debi kontrolü, küresel, kısma valfi ve diğer çeyrek dönüşlü armatür otomasyonlarına yönelik üretilmiştir.  <b>Teslimat:</b> 1 adet aktüatör, ~ 1 m kablo, elle kumanda edilebilme imkanı için alyan anahtarı, 4 adet vida.	<ul style="list-style-type: none"> <li>• 24...240 VAC/DC kendinden uyarlanabilir güç kaynağı</li> <li>• Sahada ayarlanabilir 5 farklı çalışma süresi</li> <li>• 95° dönme açısı (öngerilme için 5°)</li> <li>• %100 aşırı yük korumalı</li> <li>• Alüminyum Muhafaza IP66, kablo ~ 1 m</li> <li>• -40...+40°C/+50°C, entegre ısıtıcı</li> <li>• Acil durum elle kumanda edilebilme imkanı</li> <li>• Kare mil bağlantısı 12 x 12 mm</li> <li>• Ebatlar (Y x G x D) 210 x 95 x 80 mm</li> </ul>

**Bölge 1, 2, 21, 22'ye yönelik, 24 - 240 VAC/DC, yay geri dönüşsüz, Ex-d çeyrek dönüşlü aktüatörler**

Tip	Tork	Çalışma süresi 90°	Yay geri dönüşü	Kontrol modu	Geribesleme	Özellikler	Ebat
ExMax- 5.10	5 Nm / 10 Nm	3/15/30/60/120 sn.	-	On-off, 3-pozisyonlu	-	-	S
ExMax-15.30	15 Nm / 30 Nm	3/15/30/60/120 sn.	-	On-off, 3-pozisyonlu	-	-	S
ExMax- 5.10-S	5 Nm / 10 Nm	3/15/30/60/120 sn.	-	On-off, 3-pozisyonlu	2 x yardımcı şalter (5°/85°)	-	S
ExMax-15.30-S	15 Nm / 30 Nm	3/15/30/60/120 sn.	-	On-off, 3-pozisyonlu	2 x yardımcı şalter (5°/85°)	-	S
ExMax- 5.10-Y	5 Nm / 10 Nm	7,5/15/30/60/120 sn.	-	3-pozisyonlu, 0...10 VDC, 4...20 mA	0...10 VDC, 4...20 mA	-	S
ExMax-15.30-Y	15 Nm / 30 Nm	7,5/15/30/60/120 sn.	-	3-pozisyonlu, 0...10 VDC, 4...20 mA	0...10 VDC, 4...20 mA	-	S

**Bölge 1, 2, 21, 22'ye yönelik, 24 - 240 VAC/DC, yay geri dönüşlü, Ex-d çeyrek dönüşlü aktüatörler**

Tip	Tork	Çalışma süresi 90°	Yay geri dönüşü	Kontrol modu	Geribesleme	Özellikler	Ebat
ExMax-5.10- F	5 Nm / 10 Nm	3/15/30/60/120 sn.	~ 3 sn. / 10 sn.	On-off, 3-pozisyonlu	-	-	S
ExMax- 15- F	15 Nm	3/15/30/60/120 sn.	~ 3 sn. / 10 sn.	On-off, 3-pozisyonlu	-	-	S
ExMax-5.10-SF	5 Nm / 10 Nm	3/15/30/60/120 sn.	~ 3 sn. / 10 sn.	On-off, 3-pozisyonlu	2 x yardımcı şalter (5°/85°)	-	S
ExMax- 15-SF	15 Nm	3/15/30/60/120 sn.	~ 3 sn. / 10 sn.	On-off, 3-pozisyonlu	2 x yardımcı şalter (5°/85°)	-	S
ExMax-5.10-YF	5 Nm / 10 Nm	7,5/15/30/60/120 sn.	~ 3 sn. / 10 sn.	3-pozisyonlu, 0.10 VDC, 4...20 mA	0...10 VDC, 4...20 mA	-	S
ExMax- 15-YF	15 Nm	7,5/15/30/60/120 sn.	~ 3 sn. / 10 sn.	3-pozisyonlu, 0.10 VDC, 4...20 mA	0...10 VDC, 4...20 mA	-	S
ExMax-5.10-BF	5 Nm / 10 Nm	3/15/30/60/120 sn.	~ 3 sn. / 10 sn.	On-off, 3-pozisyonlu	2 x yardımcı şalter (5°/85°)	ExPro-TT... konektör	S
ExMax- 15-BF	15 Nm	3/15/30/60/120 sn.	~ 3 sn. / 10 sn.	On-off, 3-pozisyonlu	2 x yardımcı şalter (5°/85°)	ExPro-TT... konektör	S

**Bölge 1, 2, 21, 22'ye yönelik, 24 - 240 VAC/DC, 1 sn. yay geri dönüşlü, Offshore uygulamalar için Ex-d çeyrek dönüşlü aktüatörler**

Tip	Tork	Çalışma süresi 90°	Yay geri dönüşü	Kontrol modu	Geribesleme	Özellikler	Ebat
ExMax- 8- F1	8 Nm	3/15/30/60/120 sn.	≤ 1 sn.	On-off	-	-	S
ExMax-15- F1	15 Nm	3/15/30/60/120 sn.	≤ 1 sn.	On-off	-	-	S
ExMax- 8-SF1	8 Nm	3/15/30/60/120 sn.	≤ 1 sn.	On-off	2 x yardımcı şalter (5°/85°)	-	S
ExMax-15-SF1	15 Nm	3/15/30/60/120 sn.	≤ 1 sn.	On-off	2 x yardımcı şalter (5°/85°)	-	S
ExMax- 8-BF1	8 Nm	3/15/30/60/120 sn.	≤ 1 sn.	On-off	yardımcı şalter (5°/85°)	ExPro-TT... konektör	S
ExMax-15-BF1	15 Nm	3/15/30/60/120 sn.	≤ 1 sn.	On-off	yardımcı şalter (5°/85°)	ExPro-TT... konektör	S

**Aksesuarlar**

Tip	Teknik veri
ExSwitch	Harici, uyarlanabilir, ExMax... aktüatörlerle uyumlu, 2 adet gerilimsiz kontağa sahip, sahada ayarlanabilir Ex-d yardımcı şalter
ExBox-3P	On-off veya 3-pozisyonlu çalıştırma için 1 adet kablo ile donatılmış ExMax- aktüatörlere bağlanabilir Ex-e terminal kutusu
ExBox-3P/SW	On-off veya 3-pozisyonlu çalıştırma için 1, ExSwitch tipi harici yardımcı şalter için 2 adet kablo ile donatılmış ExMax- aktüatörlere bağlanabilir Ex-e terminal kutusu
ExBox-Y/S	ExMax- aktüatörlere bağlanabilir, oransal veya 3-pozisyonlu çalıştırma + entegre şalter (HS) için 2 adet kablo ile donatılmış, Ex-e terminal kutusu
ExBox-Y/S/SW	ExMax- aktüatörlere bağlanabilir, geribesleme sinyalli oransal veya 3-pozisyonlu çalıştırma için 2, harici yardımcı şalterler için 2 adet kablo ile donatılmış, Ex-e terminal kutusu
ExBox-BF	Tüm ExMax...-BF'ler için 1 adet kablo ile donatılmış ExMax- aktüatörlere bağlanabilir Ex-e terminal kutusu
ExBox-BF/SW	Tüm ExMax...-BF'ler için 1, ExSwitch tipi harici yardımcı şalterler için 2 adet kablo ile donatılmış ExMax- aktüatörlere bağlanabilir Ex-e terminal kutusu
MKK-S	.Box- terminal kutularının S ebadındaki .Max... aktüatörlere direkt olarak bağlanmasına imkan tanıyan bağlantı parçası
KB-S	S ebadındaki tüm ExMax... 'e bağlanabilir, bağlantı parçası dahil, Ø 10-20mm yuvarlak damper mili ve 10-16 mm kare millere yönelik bağlantı kelepçesi
KB-A	S ebadındaki tüm Kuzey Amerika .Max... aktüatörlerle uyumlu Ø ½ damper millerine yönelik mil bağlantısı
HV-SK, HV-SL	S ebadındaki aktüatörlere bağlanabilir, elle kumanda edilebilme imkanı .Box/.Switch'in montaj işlemi için HV-SK = kısa versiyonu, HV-SL = uzun versiyonu (.Max...-F1 için uygun değildir!)
AR-12-xx	Mil ebadını 12 x 12 mm'den 12 x 11 (Tip AR-12-11), 12 x 10 (tip AR-12-10) ve 12 x 8 mm (tip AR-12-08) olarak ayarlamaya yarayan kare redüksiyon
ExPro-TT...	71°/72°C'de açılan, sadece ExMax-/RedMax--BF aktüatörlerle uyumlu, 1 m uzunluğunda kablo ile donatılmış, yangın damperlerine yönelik sıcaklık emniyet tetikleyicisi
EXC-DS1/VA	Gerilimsiz, 70°C ile 160°C arasında açılan (10°C aralıklarla), kanal montajına yönelik sıcaklık emniyet sensörü
DWB-S	S ebadındaki aktüatöre monte edilmek üzere dönme açısı sınırlayıcısı (talep edilmesi durumunda detaylı bilgi verilir)
Retrotit-Kit-S	Bir önceki EXT15..-F1, EXT12..-F16, EXT15.. veya EXT30.. tiplerini değiştirmek için gerekli, S ebadındaki .Max aktüatörlere montaj işlemi için mekanik uyarlama

Özel seçenekler ve offshore kitler için sayfa 23'e bakınız

**ExMax Bölge 1, 2, 21, 22'ye yönelik M ebadındaki çeyrek dönüşlü (90°) patlamaya karşı dayanıklı aktüatörler**

**Patlamaya karşı dayanıklı**

**M ebadındaki ExMax - ... 'ın özellikleri**

ExMax-...	Ebat M	Tanım	M ebadındaki ExMax-.. ürünlerinin temel özellikleri
ATEX, IECEx, EAC, INMETRO UL*, CSA* ya uygun şekilde Bölge 1, 2, 21, 22 Gaz + Toz sertifikalı sadece *...A versiyonu		ExMax, ürün çeşidine göre hava, yangın ve duman damperi, debi kontrolü, küresel kısma valfi ve diğer çeyrek dönüşlü armatür otomasyonlarına yönelik üretilmiştir.  <b>Teslimat:</b> 1 adet aktüatör, ~ 1 m kablo, elle kumanda edilebilme imkanı için alyan anahtarı, 4 adet vida.	<ul style="list-style-type: none"> <li>• 24...240 VAC/DC kendinden uyarlanabilir güç kaynağı</li> <li>• Sahada ayarlanabilir 5 farklı çalışma süresi</li> <li>• 95° dönme açısı (öngerilme için 5°)</li> <li>• %100 aşırı yük korumalı</li> <li>• Alüminyum Muhafaza IP66, kablo ~ 1 m</li> <li>• -40...+40°C/+50°C, entegre ısıtıcı</li> <li>• Acil durum elle kumanda edilebilme imkanı</li> <li>• Kare mil bağlantısı 16 x 16 mm</li> <li>• Ebatlar (Y x G x D) 288 x 149 x 116 mm</li> </ul>

**Bölge 1, 2, 21, 22'ye yönelik, 24 - 240 VAC/DC, yay geri dönüşsüz, Ex-d çeyrek dönüşlü aktüatörler**

Tip	Tork	Çalışma süresi 90°	Yay geri dönüşü	Kontrol modu	Geribesleme	Özellikler	Ebat
ExMax-50.75	50 Nm / 75 Nm	40/60/90/120/150 sn.	-	On-off, 3-pozisyonlu	-	-	M
ExMax- 100	100 Nm	40/60/90/120/150 sn.	-	On-off, 3-pozisyonlu	-	-	M
ExMax- 150	150 Nm	40/60/90/120 sn.	-	On-off, 3-pozisyonlu	-	-	M
ExMax-50.75-S	50 Nm / 75 Nm	40/60/90/120/150 sn.	-	On-off, 3-pozisyonlu	2 x yardımcı şalter (5° /85°)	-	M
ExMax- 100-S	100 Nm	40/60/90/120/150 sn.	-	On-off, 3-pozisyonlu	2 x yardımcı şalter (5° /85°)	-	M
ExMax- 150-S	150 Nm	40/60/90/120 sn.	-	On-off, 3-pozisyonlu	2 x yardımcı şalter (5° /85°)	-	M
ExMax-50.75-Y	50 Nm / 75 Nm	40/60/90/120/150 sn.	-	3-pozisyonlu, 0...10 VDC, 4...20 mA	0...10 VDC, 4...20 mA	-	M
ExMax- 100-Y	100 Nm	40/60/90/120/150 sn.	-	3-pozisyonlu, 0...10 VDC, 4...20 mA	0...10 VDC, 4...20 mA	-	M

**Bölge 1, 2, 21, 22'ye yönelik, 24 - 240 VAC/DC, yay geri dönüşlü, Ex-d çeyrek dönüşlü aktüatörler**

Tip	Tork	Çalışma süresi 90°	Yay geri dönüşü	Kontrol modu	Geribesleme	Özellikler	Ebat
ExMax-30- F	30 Nm	40/60/90/120/150 sn.	~ 20 sn.	On-off, 3-pozisyonlu	-	-	M
ExMax-50- F	50 Nm	40/60/90/120/150 sn.	~ 20 sn.	On-off, 3-pozisyonlu	-	-	M
ExMax-60- F	60 Nm	40/60/90/120 sn.	~ 20 sn.	On-off, 3-pozisyonlu	-	-	M
ExMax-30-SF	30 Nm	40/60/90/120/150 sn.	~ 20 sn.	On-off, 3-pozisyonlu	2 x yardımcı şalter (5° /85°)	-	M
ExMax-50-SF	50 Nm	40/60/90/120/150 sn.	~ 20 sn.	On-off, 3-pozisyonlu	2 x yardımcı şalter (5° /85°)	-	M
ExMax-60-SF	60 Nm	40/60/90/120 sn.	~ 20 sn.	On-off, 3-pozisyonlu	2 x yardımcı şalter (5° /85°)	-	M
ExMax-30-YF	30 Nm	40/60/90/120/150 sn.	~ 20 sn.	3-pozisyonlu, 0...10 VDC, 4...20 mA	0...10 VDC, 4...20 mA	-	M
ExMax-50-YF	50 Nm	40/60/90/120/150 sn.	~ 20 sn.	3-pozisyonlu, 0...10 VDC, 4...20 mA	0...10 VDC, 4...20 mA	-	M
ExMax-30-BF	30 Nm	40/60/90/120/150 sn.	~ 20 sn.	On-off, 3-pozisyonlu	2 x yardımcı şalter (5° /85°)	ExPro-TT-.. konektör	M
ExMax-50-BF	50 Nm	40/60/90/120/150 sn.	~ 20 sn.	On-off, 3-pozisyonlu	2 x yardımcı şalter (5° /85°)	ExPro-TT-.. konektör	M
ExMax-60-BF	60 Nm	40/60/90/120 sn.	~ 20 sn.	On-off, 3-pozisyonlu	2 x yardımcı şalter (5° /85°)	ExPro-TT-.. konektör	M

**Bölge 1, 2, 21, 22'ye yönelik, 24 - 240 VAC/DC, 3 sn. yay geri dönüşlü, Offshore uygulamalar için Ex-d çeyrek dönüşlü aktüatörler**

Tip	Tork	Çalışma süresi 90°	Yay geri dönüşü	Kontrol modu	Geribesleme	Özellikler	Ebat
ExMax-30- F3	30 Nm	40/60/90/120/150 sn.	≤ 3 sn.	On-off	-	-	M
ExMax-50- F3	50 Nm	40/60/90/120/150 sn.	≤ 3 sn.	On-off	-	-	M
ExMax-30-SF3	30 Nm	40/60/90/120/150 sn.	≤ 3 sn.	On-off	2 x yardımcı şalter (5° /85°)	-	M
ExMax-50-SF3	50 Nm	40/60/90/120/150 sn.	≤ 3 sn.	On-off	2 x yardımcı şalter (5° /85°)	-	M
ExMax-30-BF3	30 Nm	40/60/90/120/150 sn.	≤ 3 sn.	On-off	2 x yardımcı şalter (5° /85°)	ExPro-TT-.. konektör	M
ExMax-50-BF3	50 Nm	40/60/90/120/150 sn.	≤ 3 sn.	On-off	2 x yardımcı şalter (5° /85°)	ExPro-TT-.. konektör	M

**Aksesuarlar**

Tip	Teknik veri
ExSwitch	Harici, uyarlanabilir, ExMax-... aktüatörlerle uyumlu, 2 adet gerilimsiz kontağa sahip, sahada ayarlanabilir Ex-d yardımcı şalter
ExBox-3P	On-off veya 3-pozisyonlu çalışma için 1 adet kablo ile donatılmış ExMax-.. aktüatörlere bağlanabilir Ex-e terminal kutusu
ExBox-3P/SW	On-off veya 3-pozisyonlu çalışma için 1, ExSwitch tipi harici yardımcı şalter için 2 adet kablo ile donatılmış ExMax-.. aktüatörlere bağlanabilir Ex-e terminal kutusu
ExBox-Y/S	ExMax-.. aktüatörlere bağlanabilir, oransal veya 3-pozisyonlu çalışma + entegre şalter (HS) için 2 adet kablo ile donatılmış, Ex-e terminal kutusu
ExBox-Y/S/SW	ExMax-.. aktüatörlere bağlanabilir, geribesleme sinyalli oransal veya 3-pozisyonlu çalışma için 2, harici yardımcı şalterler için 2 adet kablo ile donatılmış, Ex-e terminal kutusu
ExBox-BF	Tüm ExMax-...BF'ler için 1 adet kablo ile donatılmış ExMax-.. aktüatörlere bağlanabilir Ex-e terminal kutusu
ExBox-BF/SW	Tüm ExMax-...BF'ler için 1, ExSwitch tipi harici yardımcı şalterler için 2 adet kablo ile donatılmış ExMax-.. aktüatörlere bağlanabilir Ex-e terminal kutusu
MKK-M	.Box- terminal kutularının M ebadındaki .Max-.. aktüatörlere direkt olarak bağlanmasına imkan tanıyan bağlantı parçası
HV-MK	M ebadındaki aktüatörlere bağlanabilen elle kumanda (.Max-...F3 için uygun değildir!)
AR-16-xx	Mil ebadını 16 x 16 mm'den 16 x 14 (Tip AR-16-14) ve 16 x 12 mm (tip AR-16-12) olarak ayarlamaya yarayan kare redüksiyon
ExPro-TT-...	71°/72°C'de açılan, sadece ExMax-/RedMax-..BF aktüatörlerle uyumlu, 1 m uzunluğunda kablo ile donatılmış, yangın damperlerine yönelik sıcaklık emniyet tetikleyicisi
EXC-DS1/VA	Gerilimsiz, 70°C ile 160°C arasında açılan (10°C aralıklarla), kanal montajına yönelik sıcaklık emniyet sensörü
DWB-M	M ebadındaki aktüatöre monte edilmek üzere dönme açısı sınırlayıcısı
Retrotift-Kit-M	Bir önceki EXT30-..F3, EXT50-..F3 veya EXT50-..tiplerini değiştirmek için gerekli, M ebadındaki .Max aktüatörlere montaj işlemi için mekanik entegrasyon

Özel seçenekler ve offshore kitleler için sayfa 23'e bakınız

**RedMax Bölge 2, 22'ye yönelik S ebadındaki çeyrek dönüşlü (90°) patlamaya karşı dayanıklı aktüatörler**

Patlamaya karşı dayanıklı

S ebadındaki RedMax - ... 'ın özellikleri

RedMax-...	Ebat S	Tanım	S ebadındaki RedMax-... ürünlerinin temel özellikleri
ATEX, IECEX, EAC, INMETRO, UL*, CSA*'ya uygun şekilde Bölge 2, 22 Gaz + Toz sertifikalı sadece *...A versiyonu		RedMax, ürün çeşidine göre hava, yangın ve duman damperi, debi kontrolü, küresel, kısma valfi ve diğer çeyrek dönüşlü armatür otomasyonlarına yönelik üretilmiştir.  <b>Teslimat:</b> 1 adet aktüatör, ~ 1 m kablo, elle kumanda edilebilme imkanı için alyan anahtarı, 4 adet vida.	<ul style="list-style-type: none"> <li>• 24...240 VAC/DC kendinden uyarlanabilir güç kaynağı</li> <li>• Sahada ayarlanabilir 5 farklı çalışma süresi</li> <li>• 95° dönme açısı (öngerilme için 5°)</li> <li>• %100 aşırı yük korumalı</li> <li>• Alüminyum Muhafaza IP66, kablo ~ 1 m</li> <li>• -40...+40°C/+50°C, entegre ısıtıcı</li> <li>• Acil durum elle kumanda edilebilme imkanı</li> <li>• Kare mil bağlantısı 12 x 12 mm</li> <li>• Ebatlar (Y x G x D) 210 x 95 x 80 mm</li> </ul>

**Bölge 2, 22'ye yönelik, 24 - 240 VAC/DC, yay geri dönüşsüz, Ex-n çeyrek dönüşlü aktüatörler**

Tip	Tork	Çalışma süresi 90°	Yay geri dönüşü	Kontrol modu	Geribesleme	Özellikler	Ebat
RedMax- 5.10	5 Nm / 10 Nm	3/15/30/60/120 sn.	-	On-off, 3-pozisyonlu	-	-	S
RedMax-15.30	15 Nm / 30 Nm	3/15/30/60/120 sn.	-	On-off, 3-pozisyonlu	-	-	S
RedMax- 5.10-S	5 Nm / 10 Nm	3/15/30/60/120 sn.	-	On-off, 3-pozisyonlu	2 x yardımcı şalter (5°/85°)	-	S
RedMax-15.30-S	15 Nm / 30 Nm	3/15/30/60/120 sn.	-	On-off, 3-pozisyonlu	2 x yardımcı şalter (5°/85°)	-	S
RedMax- 5.10-Y	5 Nm / 10 Nm	7,5/15/30/60/120 sn.	-	3-pozisyonlu, 0...10 VDC, 4...20 mA	0...10 VDC, 4...20 mA	-	S
RedMax-15.30-Y	15 Nm / 30 Nm	7,5/15/30/60/120 sn.	-	3-pozisyonlu, 0...10 VDC, 4...20 mA	0...10 VDC, 4...20 mA	-	S

**Bölge 2, 22'ye yönelik, 24 - 240 VAC/DC, yay geri dönüşlü, Ex-n çeyrek dönüşlü aktüatörler**

Tip	Tork	Çalışma süresi 90°	Yay geri dönüşü	Kontrol modu	Geribesleme	Özellikler	Ebat
RedMax-5.10- F	5 Nm / 10 Nm	3/15/30/60/120 sn.	~ 3 sn. / 10 sn.	On-off, 3-pozisyonlu	-	-	S
RedMax- 15- F	15 Nm	3/15/30/60/120 sn.	~ 3 sn. / 10 sn.	On-off, 3-pozisyonlu	-	-	S
RedMax-5.10-SF	5 Nm / 10 Nm	3/15/30/60/120 sn.	~ 3 sn. / 10 sn.	On-off, 3-pozisyonlu	2 x yardımcı şalter (5°/85°)	-	S
RedMax- 15-SF	15 Nm	3/15/30/60/120 sn.	~ 3 sn. / 10 sn.	On-off, 3-pozisyonlu	2 x yardımcı şalter (5°/85°)	-	S
RedMax-5.10-YF	5 Nm / 10 Nm	7,5/15/30/60/120 sn.	~ 3 sn. / 10 sn.	3-pozisyonlu, 0...10 VDC, 4...20 mA	0...10 VDC, 4...20 mA	-	S
RedMax- 15-YF	15 Nm	7,5/15/30/60/120 sn.	~ 3 sn. / 10 sn.	3-pozisyonlu, 0...10 VDC, 4...20 mA	0...10 VDC, 4...20 mA	-	S
RedMax-5.10-BF	5 Nm / 10 Nm	3/15/30/60/120 sn.	~ 3 sn. / 10 sn.	On-off, 3-pozisyonlu	2 x yardımcı şalter (5°/85°)	ExPro-TT... konnektör	S
RedMax- 15-BF	15 Nm	3/15/30/60/120 sn.	~ 3 sn. / 10 sn.	On-off, 3-pozisyonlu	2 x yardımcı şalter (5°/85°)	ExPro-TT... konnektör	S

**Bölge 2, 22'ye yönelik, 24 - 240 VAC/DC, 1 sn. yay geri dönüşlü, Offshore uygulamalar için Ex-n çeyrek dönüşlü aktüatörler**

Tip	Tork	Çalışma süresi 90°	Yay geri dönüşü	Kontrol modu	Geribesleme	Özellikler	Ebat
RedMax- 8- F1	8 Nm	3/15/30/60/120 sn.	≤ 1 sn.	On-off	-	-	S
RedMax-15- F1	15 Nm	3/15/30/60/120 sn.	≤ 1 sn.	On-off	-	-	S
RedMax- 8-SF1	8 Nm	3/15/30/60/120 sn.	≤ 1 sn.	On-off	2 x yardımcı şalter (5°/85°)	-	S
RedMax-15-SF1	15 Nm	3/15/30/60/120 sn.	≤ 1 sn.	On-off	2 x yardımcı şalter (5°/85°)	-	S
RedMax- 8-BF1	8 Nm	3/15/30/60/120 sn.	≤ 1 sn.	On-off	2 x yardımcı şalter (5°/85°)	ExPro-TT... konnektör	S
RedMax-15-BF1	15 Nm	3/15/30/60/120 sn.	≤ 1 sn.	On-off	2 x yardımcı şalter (5°/85°)	ExPro-TT... konnektör	S

**Aksesuarlar**

Tip	Teknik veri
RedSwitch	Harici, uyarlanabilir, RedMax-... aktüatörlerle uyumlu, 2 adet gerilimsiz kantağa sahip, sahada ayarlanabilir yardımcı şalter
RedBox-3P	On-off veya 3-pozisyonlu çalışma için 1 adet kablo ile donatılmış RedMax-... aktüatörlere bağlanabilir Ex-e terminal kutusu
RedBox-3P/SW	On-off veya 3-pozisyonlu çalışma için 1, RedSwitch tipi harici yardımcı şalter için 2 adet kablo ile donatılmış RedMax-... aktüatörlere bağlanabilir Ex-e terminal kutusu
RedBox-Y/S	RedMax-... aktüatörlere bağlanabilir, oransal veya 3-pozisyonlu çalışma + entegre şalter (HS) için 2 adet kablo ile donatılmış, Ex-e terminal kutusu
RedBox-Y/S/SW	RedMax-... aktüatörlere bağlanabilir, geribesleme sinyalli oransal veya 3-pozisyonlu çalışma için 2, harici yardımcı şalterler için 2 adet kablo ile donatılmış, Ex-e terminal kutusu
RedBox-BF	RedMax-... aktüatörlere bağlanabilir, tüm RedMax-...-BF'ler için 1 adet kablo ile donatılmış, Ex-e terminal kutusu
RedBox-BF/SW	Tüm RedMax-...-BF'ler için 1, RedSwitch tipi harici yardımcı şalterler için 2 adet kablo ile donatılmış RedMax-... aktüatörlere bağlanabilir Ex-e terminal kutusu
MKK-S	.Box-terminal kutularının S ebadındaki .Max... aktüatörlere direkt olarak bağlanmasına imkan tanıyan bağlantı parçası
KB-S	S ebadındaki tüm RedMax-... 'e bağlanabilir, bağlantı parçası dahil, Ø 10-20mm yuvarlak damper mili ve 10-16 mm kare millere yönelik bağlantı kelepçesi
KB-A	S ebadındaki tüm Kuzey Amerika .Max-... aktüatörlerle uyumlu Ø ½ damper millerine yönelik mil bağlantısı
HV-SK, HV-SL	S ebadındaki aktüatörlere bağlanabilir, elle kumanda edilebilme imkanı .Box/.Switch'in montaj işlemi için HV-SK = kısa versiyonu, HV-SL = uzun versiyonu (.Max-...-F1 için uygun değildir!)
AR-12-xx	Mil ebadını 12 x 12 mm'den 12 x 11 (Tip AR-12-11), 12 x 10 (tip AR-12-10) ve 12 x 8 mm (tip AR-12-08) olarak ayarlamaya yarayan kare redüksiyon
ExPro-TT-...	71°/72°C'de açılan, sadece ExMax-/RedMax-...-BF aktüatörlerle uyumlu, 1 m uzunluğunda kablo ile donatılmış, yangın damperlerine yönelik sıcaklık emniyet tetikleyicisi
DXC-DS1/VA	Gerilimsiz, 70°C ile 160°C arasında açılan (10°C aralıklarla), kanal montajına yönelik sıcaklık emniyet sensörü
DWB-S	S ebadındaki aktüatöre monte edilemek üzere dönme açısı sınırlayıcısı (talep edilmesi durumunda detaylı bilgi verilir)
Retrotit-Kit-S	Bir önceki EXT15..-F1, EXT12..-F16, EXT15.. veya EXT30.. tiplerini değiştirmek için gerekli, S ebadındaki .Max aktüatörlere montaj işlemi için mekanik uyarlama

Özel seçenekler ve offshore kitler için sayfa 23'e bakınız

**RedMax Bölge 2, 22'ye yönelik M ebadındaki çeyrek dönüşlü (90°) patlamaya karşı dayanıklı aktüatörler**

**Patlamaya karşı dayanıklı**

**M ebadındaki RedMax - ... 'ın özellikleri**

**RedMax-...**

ATEX, IECEx, EAC, INMETRO, UL\*, CSA\* ya uygun şekilde Bölge 2, 22 Gaz + Toz sertifikalı sadece \*...A versiyonu

**Ebat M**



**Tanım**

RedMax, ürün çeşidine göre hava, yangın ve duman damperi, debi kontrolü, küresel, kısma valfi ve diğer çeyrek dönüşlü armatür otomasyonlarına yönelik üretilmiştir.

**Teslimat:**

1 adet aktüatör, ~ 1 m kablo, elle kumanda edilebilme imkanı için alyan anahtarı, 4 adet vida.

**M ebadındaki RedMax-.. ürünlerinin temel özellikleri**

- 24...240 VAC/DC kendinden uyarlanabilir güç kaynağı
- Sahada ayarlanabilir 5 farklı çalışma süresi
- 95° dönme açısı (öngerilme için 5°)
- %100 aşırı yük korumalı
- Alüminyum Muhafaza IP66, kablo ~ 1 m
- -40...+40°C/+50°C, entegre ısıtıcı
- Acil durum elle kumanda edilebilme imkanı
- Kare mil bağlantısı 16 x 16 mm
- Ebatlar (Y x G x D) 288 x 149 x 116 mm

**Bölge 2, 22'ye yönelik, 24 - 240 VAC/DC, yay geri dönüşsüz, Ex-n çeyrek dönüşlü aktüatörler**

Tip	Tork	Çalışma süresi 90°	Yay geri dönüşü	Kontrol modu	Geribesleme	Özellikler	Ebat
RedMax-50.75	50 Nm / 75 Nm	40/60/90/120/150 sn.	-	On-off, 3-pozisyonlu	-	-	M
RedMax- 100	100 Nm	40/60/90/120/150 sn.	-	On-off, 3-pozisyonlu	-	-	M
RedMax- 150	150 Nm	40/60/90/120 sn.	-	On-off, 3-pozisyonlu	-	-	M
RedMax-50.75-S	50 Nm / 75 Nm	40/60/90/120/150 sn.	-	On-off, 3-pozisyonlu	2 x yardımcı şalter (5°/85°)	-	M
RedMax- 100-S	100 Nm	40/60/90/120/150 sn.	-	On-off, 3-pozisyonlu	2 x yardımcı şalter (5°/85°)	-	M
RedMax- 150-S	150 Nm	40/60/90/120 sn.	-	On-off, 3-pozisyonlu	2 x yardımcı şalter (5°/85°)	-	M
RedMax-50.75-Y	50 Nm / 75 Nm	40/60/90/120/150 sn.	-	3-pozisyonlu, 0...10 VDC, 4...20 mA	0...10 VDC, 4...20 mA	-	M
RedMax- 100-Y	100 Nm	40/60/90/120/150 sn.	-	3-pozisyonlu, 0...10 VDC, 4...20 mA	0...10 VDC, 4...20 mA	-	M

**Bölge 2, 22'ye yönelik, 24 - 240 VAC/DC, yay geri dönüşlü, Ex-n çeyrek dönüşlü aktüatörler**

Tip	Tork	Çalışma süresi 90°	Yay geri dönüşü	Kontrol modu	Geribesleme	Özellikler	Ebat
RedMax-30- F	30 Nm	40/60/90/120/150 sn.	~ 20 sn.	On-off, 3-pozisyonlu	-	-	M
RedMax-50- F	50 Nm	40/60/90/120/150 sn.	~ 20 sn.	On-off, 3-pozisyonlu	-	-	M
RedMax-60- F	60 Nm	40/60/90/120 sn.	~ 20 sn.	On-off, 3-pozisyonlu	-	-	M
RedMax-30-SF	30 Nm	40/60/90/120/150 sn.	~ 20 sn.	On-off, 3-pozisyonlu	2 x yardımcı şalter (5°/85°)	-	M
RedMax-50-SF	50 Nm	40/60/90/120/150 sn.	~ 20 sn.	On-off, 3-pozisyonlu	2 x yardımcı şalter (5°/85°)	-	M
RedMax-60-SF	60 Nm	40/60/90/120 sn.	~ 20 sn.	On-off, 3-pozisyonlu	2 x yardımcı şalter (5°/85°)	-	M
RedMax-30-YF	30 Nm	40/60/90/120/150 sn.	~ 20 sn.	3-pozisyonlu, 0...10 VDC, 4...20 mA	0...10 VDC, 4...20 mA	-	M
RedMax-50-YF	50 Nm	40/60/90/120/150 sn.	~ 20 sn.	3-pozisyonlu, 0...10 VDC, 4...20 mA	0...10 VDC, 4...20 mA	-	M
RedMax-30-BF	30 Nm	40/60/90/120/150 sn.	~ 20 sn.	On-off, 3-pozisyonlu	2 x yardımcı şalter (5°/85°)	ExPro-TT-.. konnektör	M
RedMax-50-BF	50 Nm	40/60/90/120/150 sn.	~ 20 sn.	On-off, 3-pozisyonlu	2 x yardımcı şalter (5°/85°)	ExPro-TT-.. konnektör	M
RedMax-60-BF	60 Nm	40/60/90/120 sn.	~ 20 sn.	On-off, 3-pozisyonlu	2 x yardımcı şalter (5°/85°)	ExPro-TT-.. konnektör	M

**Bölge 2, 22'ye yönelik, 24 - 240 VAC/DC, 3 sn. yay geri dönüşlü, Offshore uygulamalar için Ex-n çeyrek dönüşlü aktüatörler**

Tip	Tork	Çalışma süresi 90°	Yay geri dönüşü	Kontrol modu	Geribesleme	Özellikler	Ebat
RedMax-30- F3	30 Nm	40/60/90/120/150 sn.	≤ 3 sn.	On-off	-	-	M
RedMax-50- F3	50 Nm	40/60/90/120/150 sn.	≤ 3 sn.	On-off	-	-	M
RedMax-30-SF3	30 Nm	40/60/90/120/150 sn.	≤ 3 sn.	On-off	2 x yardımcı şalter (5°/85°)	-	M
RedMax-50-SF3	50 Nm	40/60/90/120/150 sn.	≤ 3 sn.	On-off	2 x yardımcı şalter (5°/85°)	-	M
RedMax-30-BF3	30 Nm	40/60/90/120/150 sn.	≤ 3 sn.	On-off	2 x yardımcı şalter (5°/85°)	ExPro-TT-.. konnektör	M
RedMax-50-BF3	50 Nm	40/60/90/120/150 sn.	≤ 3 sn.	On-off	2 x yardımcı şalter (5°/85°)	ExPro-TT-.. konnektör	M

**Aksesuarlar**

Tip	Teknik veri
RedSwitch	Harici, uyarlanabilir, RedMax-... aktüatörlerle uyumlu, 2 adet gerilimsiz kontağa sahip, sahada ayarlanabilir yardımcı şalter
RedBox-3P	On-off veya 3-pozisyonlu çalıştırma için 1 adet kablo ile donatılmış RedMax-.. aktüatörlere bağlanabilir Ex-e terminal kutusu
RedBox-3P/SW	On-off veya 3-pozisyonlu çalıştırma için 1, RedSwitch tipi harici yardımcı şalter için 2 adet kablo ile donatılmış RedMax-.. aktüatörlere bağlanabilir Ex-e terminal kutusu
RedBox-Y/S	RedMax-.. aktüatörlere bağlanabilir, oransal veya 3-pozisyonlu çalıştırma + entegre şalter (HS) için 2 adet kablo ile donatılmış, Ex-e terminal kutusu
RedBox-Y/S/SW	RedMax-.. aktüatörlere bağlanabilir, geribesleme sinyalli oransal veya 3-pozisyonlu çalıştırma için 2, harici yardımcı şalterler için 2 adet kablo ile donatılmış, Ex-e terminal kutusu
RedBox-BF	RedMax-.. aktüatörlere bağlanabilir, tüm RedMax-...-BF'ler için 1 adet kablo ile donatılmış, Ex-e terminal kutusu
RedBox-BF/SW	Tüm RedMax-...-BF'ler için 1, RedSwitch tipi harici yardımcı şalterler için 2 adet kablo ile donatılmış RedMax-.. aktüatörlere bağlanabilir Ex-e terminal kutusu
MKK-M	Box-terminal kutularının M ebadındaki ..Max-... aktüatörlere direkt olarak bağlanmasına imkan tanıyan bağlantı parçası
HV-MK	M ebadındaki aktüatörlere bağlanabilen elle kumanda (..Max-...-F3 için uygun değildir!)
AR-16-xx	Mil ebadını 16 x 16 mm'den 16 x 14 (Tip AR-16-14) ve 16 x 12 mm (tip AR-16-12) olarak ayarlamaya yarayan kare redüksiyon
ExPro-TT-...	71°/72°C'de açılan, sadece ExMax-/RedMax-..-BF aktüatörlerle uyumlu, 1 m uzunluğunda kablo ile donatılmış, yangın damperlerine yönelik sıcaklık emniyet tetikleyicisi
EXC-DS1/VA	Gerilimsiz, 70°C ile 160°C arasında açılan (10°C aralıklarla), kanal montajına yönelik sıcaklık emniyet sensörü
DWB-M	M ebadındaki aktüatöre monte edilme üzere dönme açısı sınırlayıcısı
Retrofit-Kit-M	Bir önceki EXT30-..F3, EXT50-..F3 veya EXT50-..F3 tiplerini değiştirmek için gerekli, M ebadındaki ..Max aktüatörlere montaj işlemi için mekanik entegrasyon

Özel seçenekler ve offshore kitleler için sayfa 23'e bakınız

## InMax Güvenli alana yönelik S ebadındaki çeyrek dönüşlü (90°) aktüatörler

### Endüstriyel

### S ebadındaki InMax - ... 'in özellikleri

InMax-...	Ebat S	Tanım	S ebadındaki InMax-.. ürünlerinin temel özellikleri
Patlamaya karşı dayanıklı yapıda DEĞİLDİR ve sadece IP66 güvenli alanda kullanıma yönelik üretilmiştir		InMax, ürün çeşidine göre hava, yangın ve duman damperi, debi kontrolü, küresel, kısma valfi ve diğer çeyrek dönüşlü armatür otomasyonlarına yönelik üretilmiştir.  <b>Teslimat:</b> 1 adet aktüatör, ~ 1 m kablo, elle kumanda edilebilme imkanı için alyan anahtarı, 4 adet vida.	<ul style="list-style-type: none"> <li>• 24...240 VAC/DC kendinden uyarlanabilir güç kaynağı</li> <li>• Sahada ayarlanabilir 5 farklı çalışma süresi</li> <li>• 95° dönme açısı (öngerilme için 5°)</li> <li>• %100 aşırı yük korumalı</li> <li>• Alüminyum Muhafaza IP66, kablo ~ 1 m</li> <li>• -40...+50°C, entegre ısıtıcı</li> <li>• Acil durum elle kumanda edilebilme imkanı</li> <li>• Kare mil bağlantısı 12 x 12 mm</li> <li>• Ebatlar (Y x G x D) 210 x 95 x 80 mm</li> </ul>

## Güvenli alana yönelik, 24 - 240 VAC/DC, yay geri dönüşsüz, çeyrek dönüşlü aktüatörler

Tip	Tork	Çalışma süresi 90°	Yay geri dönüşü	Kontrol modu	Geribesleme	Özellikler	Ebat
InMax- 5.10	5 Nm / 10 Nm	3/15/30/60/120 sn.	-	On-off, 3-pozisyonlu	-	-	S
InMax-15.30	15 Nm / 30 Nm	3/15/30/60/120 sn.	-	On-off, 3-pozisyonlu	-	-	S
InMax- 5.10-S	5 Nm / 10 Nm	3/15/30/60/120 sn.	-	On-off, 3-pozisyonlu	2 x yardımcı şalter (5°/85°)	-	S
InMax-15.30-S	15 Nm / 30 Nm	3/15/30/60/120 sn.	-	On-off, 3-pozisyonlu	2 x yardımcı şalter (5°/85°)	-	S
InMax- 5.10-Y	5 Nm / 10 Nm	7,5/15/30/60/120 sn.	-	3-pozisyonlu, 0...10 VDC, 4...20 mA	0...10 VDC, 4...20 mA	-	S
InMax-15.30-Y	15 Nm / 30 Nm	7,5/15/30/60/120 sn.	-	3-pozisyonlu, 0...10 VDC, 4...20 mA	0...10 VDC, 4...20 mA	-	S

## Güvenli alana yönelik, 24 - 240 VAC/DC, yay geri dönüşlü, çeyrek dönüşlü aktüatörler

Tip	Tork	Çalışma süresi 90°	Yay geri dönüşü	Kontrol modu	Geribesleme	Özellikler	Ebat
InMax-5.10-F	5 Nm / 10 Nm	3/15/30/60/120 sn.	~ 3 sn. / 10 sn.	On-off, 3-pozisyonlu	-	-	S
InMax- 15-F	15 Nm	3/15/30/60/120 sn.	~ 3 sn. / 10 sn.	On-off, 3-pozisyonlu	-	-	S
InMax-5.10-SF	5 Nm / 10 Nm	3/15/30/60/120 sn.	~ 3 sn. / 10 sn.	On-off, 3-pozisyonlu	2 x yardımcı şalter (5°/85°)	-	S
InMax- 15-SF	15 Nm	3/15/30/60/120 sn.	~ 3 sn. / 10 sn.	On-off, 3-pozisyonlu	2 x yardımcı şalter (5°/85°)	-	S
InMax-5.10-YF	5 Nm / 10 Nm	7,5/15/30/60/120 sn.	~ 3 sn. / 10 sn.	3-pozisyonlu, 0...10 VDC, 4...20 mA	0...10 VDC, 4...20 mA	-	S
InMax- 15-YF	15 Nm	7,5/15/30/60/120 sn.	~ 3 sn. / 10 sn.	3-pozisyonlu, 0...10 VDC, 4...20 mA	0...10 VDC, 4...20 mA	-	S
InMax-5.10-BF	5 Nm / 10 Nm	3/15/30/60/120 sn.	~ 3 sn. / 10 sn.	On-off, 3-pozisyonlu	2 x yardımcı şalter (5°/85°)	InPro-TT-.. konnektör	S
InMax- 15-BF	15 Nm	3/15/30/60/120 sn.	~ 3 sn. / 10 sn.	On-off, 3-pozisyonlu	2 x yardımcı şalter (5°/85°)	InPro-TT-.. konnektör	S

## Güvenli alana yönelik, 24 - 240 VAC/DC, 1 sn. yay geri dönüşlü, Offshore uygulamalar için çeyrek dönüşlü aktüatörler

Tip	Tork	Çalışma süresi 90°	Yay geri dönüşü	Kontrol modu	Geribesleme	Özellikler	Ebat
InMax- 8-F1	8 Nm	3/15/30/60/120 sn.	≤ 1 sn.	On-off	-	-	S
InMax-15-F1	15 Nm	3/15/30/60/120 sn.	≤ 1 sn.	On-off	-	-	S
InMax- 8-SF1	8 Nm	3/15/30/60/120 sn.	≤ 1 sn.	On-off	2 x yardımcı şalter (5°/85°)	-	S
InMax-15-SF1	15 Nm	3/15/30/60/120 sn.	≤ 1 sn.	On-off	2 x yardımcı şalter (5°/85°)	-	S
InMax- 8-BF1	8 Nm	3/15/30/60/120 sn.	≤ 1 sn.	On-off	2 x yardımcı şalter (5°/85°)	InPro-TT-.. konnektör	S
InMax-15-BF1	15 Nm	3/15/30/60/120 sn.	≤ 1 sn.	On-off	2 x yardımcı şalter (5°/85°)	InPro-TT-.. konnektör	S

## Aksesuarlar

Tip	Teknik veri
InSwitch	Harici, uyarlanabilir, InMax-... aktüatörlerle uyumlu, 2 adet gerilimsiz kontağa sahip, sahada ayarlanabilir yardımcı şalter
InBox-3P	On-off veya 3-pozisyonlu çalışma için 1 adet kablo ile donatılmış InMax-.. aktüatörlere bağlanabilir terminal kutusu
InBox-3P/SW	On-off veya 3-pozisyonlu çalışma için 1, InSwitch tipi harici yardımcı şalter için 2 adet kablo ile donatılmış InMax-.. aktüatörlere bağlanabilir terminal kutusu
InBox-Y/S	InMax-.. aktüatörlere bağlanabilir, oransal veya 3-pozisyonlu çalışma + entegre şalter (HS) için 2 adet kablo ile donatılmış, terminal kutusu
InBox-Y/S/SW	InMax-.. aktüatörlere bağlanabilir, geribesleme sinyalli oransal veya 3-pozisyonlu çalışma için 2, harici yardımcı şalterler için 2 adet kablo ile donatılmış, terminal kutusu
InBox-BF	Tüm InMax-...-BF için 1 adet kablo ile donatılmış InMax-.. aktüatörlere bağlanabilir terminal kutusu
InBox-BF/SW	On-off veya 2-pozisyonlu çalışma için 1, InSwitch tipi harici yardımcı şalter için 2 adet kablo ile donatılmış InMax-.. aktüatörlere bağlanabilir terminal kutusu
MKK-S	..Box-terminal kutularının S ebadındaki ..Max-.. aktüatörlere direkt olarak bağlanmasına imkan tanıyan bağlantı parçası
KB-S	S ebadındaki tüm InMax-... 'e bağlanabilir, bağlantı parçası dahil, Ø 10-20mm yuvarlak damper mili ve 10-16 mm kare millere yönelik bağlantı kelepçesi
KB-A	S ebadındaki tüm Kuzey Amerika ..Max-.. aktüatörlerle uyumlu Ø ½ damper millerine yönelik mil bağlantısı
HV-SK, HV-SL	S ebadındaki aktüatörlere bağlanabilir, elle kumanda edilebilme imkanı ..Box/..Switch'in montaj işlemi için HV-SK = kısa versiyonu, HV-SL = uzun versiyonu (..Max-...-F1 için uygun değildir!)
AR-12-xx	Mil ebadında 12 x 12 mm'den 12 x 11 (Tip AR-12-11), 12 x 10 (tip AR-12-10) ve 12 x 8 mm (tip AR-12-08) olarak ayarlamaya yarayan kare reduksiyon
InPro-TT-...	71°/72°C'de açılan, sadece InMax-..-BF aktüatörlerle uyumlu, 1 m uzunluğunda kablo ile donatılmış, yangın damperlerine yönelik sıcaklık emniyet tetikleyicisi!
EXC-DS1/VA	Gerilimsiz, 70°C ile 160°C arasında açılan (10°C aralıklarla), kanal montajına yönelik sıcaklık emniyet sensörü
DWB-S	S ebadındaki aktüatöre monte edilmek üzere dönme açısı sınırlayıcısı (talep edilmesi durumunda detaylı bilgi verilir)
Retrotit-Kit-S	Bir önceki NOT15-..F1, NOT12-..F16, NOT15-.. veya NOT30-.. tiplerini değiştirmek için gerekli, S ebadındaki ..Max aktüatörlere montaj işlemi için mekanik entegrasyon

Özel seçenekler ve offshore kitler için sayfa 23'e bakınız

## InMax Güvenli alana yönelik M ebadındaki çeyrek dönüşlü (90°) aktüatörler

Endüstriyel

M ebadındaki InMax - ... 'ın özellikleri

InMax-...	Ebat M	Tanım	M ebadındaki InMax-.. ürünlerinin temel özellikleri
Patlamaya karşı dayanıklı yapıda DEĞİLDİR ve sadece IP66 güvenli alanda kullanıma yönelik üretilmiştir		InMax, ürün çeşidine göre hava, yangın ve duman damperi, debi kontrolü, küresel kısma valfi ve diğer çeyrek dönüşlü armatür otomasyonlarına yönelik üretilmiştir.  <b>Teslimat:</b> 1 adet aktüatör, ~ 1 m kablo, elle kumanda edilebilme imkanı için alyan anahtarı, 4 adet vida.	<ul style="list-style-type: none"> <li>• 24...240 VAC/DC kendinden uyarlanabilir güç kaynağı</li> <li>• Sahada ayarlanabilir 5 farklı çalışma süresi</li> <li>• 95° dönme açısı (öngerime için 5°)</li> <li>• %100 aşırı yük korumalı</li> <li>• Alüminyum Muhafaza IP66, kablo ~ 1 m</li> <li>• -40...+50°C, entegre ısıtıcı</li> <li>• Acil durum elle kumanda edilebilme imkanı</li> <li>• Kare mil bağlantısı 16 x 16 mm</li> <li>• Ebatlar (Y x G x D) 288 x 149 x 116 mm</li> </ul>

## Güvenli alana yönelik, 24 - 240 VAC/DC, yay geri dönüşsüz, çeyrek dönüşlü aktüatörler

Tip	Tork	Çalışma süresi 90°	Yay geri dönüşü	Kontrol modu	Geribesleme	Özellikler	Ebat
InMax-50.75	50 Nm / 75 Nm	40/60/90/120/150 sn.	-	On-off, 3-pozisyonlu	-	-	M
InMax- 100	100 Nm	40/60/90/120/150 sn.	-	On-off, 3-pozisyonlu	-	-	M
InMax- 150	150 Nm	40/60/90/120 sn.	-	On-off, 3-pozisyonlu	-	-	M
InMax-50.75-S	50 Nm / 75 Nm	40/60/90/120/150 sn.	-	On-off, 3-pozisyonlu	2 x aux. switches (5°/85°)	-	M
InMax- 100-S	100 Nm	40/60/90/120/150 sn.	-	On-off, 3-pozisyonlu	2 x aux. switches (5°/85°)	-	M
InMax- 150-S	150 Nm	40/60/90/120 sn.	-	On-off, 3-pozisyonlu	2 x aux. switches (5°/85°)	-	M
InMax-50.75-Y	50 Nm / 75 Nm	40/60/90/120/150 sn.	-	3-pozisyonlu, 0...10 VDC, 4...20 mA	0...10 VDC, 4...20 mA	-	M
InMax- 100-Y	100 Nm	40/60/90/120/150 sn.	-	3-pozisyonlu, 0...10 VDC, 4...20 mA	0...10 VDC, 4...20 mA	-	M

## Güvenli alana yönelik, 24 - 240 VAC/DC, yay geri dönüşlü, çeyrek dönüşlü aktüatörler

Tip	Tork	Çalışma süresi 90°	Yay geri dönüşü	Kontrol modu	Geribesleme	Özellikler	Ebat
InMax-30- F	30 Nm	40/60/90/120/150 sn.	~ 20 sn.	On-off, 3-pozisyonlu	-	-	M
InMax-50- F	50 Nm	40/60/90/120/150 sn.	~ 20 sn.	On-off, 3-pozisyonlu	-	-	M
InMax-60- F	60 Nm	40/60/90/120 sn.	~ 20 sn.	On-off, 3-pozisyonlu	-	-	M
InMax-30-SF	30 Nm	40/60/90/120/150 sn.	~ 20 sn.	On-off, 3-pozisyonlu	2 x aux. switches (5°/85°)	-	M
InMax-50-SF	50 Nm	40/60/90/120/150 sn.	~ 20 sn.	On-off, 3-pozisyonlu	2 x aux. switches (5°/85°)	-	M
InMax-60-SF	60 Nm	40/60/90/120 sn.	~ 20 sn.	On-off, 3-pozisyonlu	2 x aux. switches (5°/85°)	-	M
InMax-30-YF	30 Nm	40/60/90/120/150 sn.	~ 20 sn.	3-pozisyonlu, 0...10 VDC, 4...20 mA	0...10 VDC, 4...20 mA	-	M
InMax-50-YF	50 Nm	40/60/90/120/150 sn.	~ 20 sn.	3-pozisyonlu, 0...10 VDC, 4...20 mA	0...10 VDC, 4...20 mA	-	M
InMax-30-BF	30 Nm	40/60/90/120/150 sn.	~ 20 sn.	On-off, 3-pozisyonlu	2 x aux. switches (5°/85°)	InPro-TT-.. connector	M
InMax-50-BF	50 Nm	40/60/90/120/150 sn.	~ 20 sn.	On-off, 3-pozisyonlu	2 x aux. switches (5°/85°)	InPro-TT-.. connector	M
InMax-60-BF	60 Nm	40/60/90/120 sn.	~ 20 sn.	On-off, 3-pozisyonlu	2 x aux. switches (5°/85°)	InPro-TT-.. connector	M

## Güvenli alana yönelik, 24 - 240 VAC/DC, 3 sn. yay geri dönüşlü, Offshore uygulamalar için çeyrek dönüşlü aktüatörler

Tip	Tork	Çalışma süresi 90°	Yay geri dönüşü	Kontrol modu	Geribesleme	Özellikler	Ebat
InMax-30- F3	30 Nm	40/60/90/120/150 sn.	≤ 3 sn.	On-off	-	-	M
InMax-50- F3	50 Nm	40/60/90/120/150 sn.	≤ 3 sn.	On-off	-	-	M
InMax-30-SF3	30 Nm	40/60/90/120/150 sn.	≤ 3 sn.	On-off	2 x aux. switches (5°/85°)	-	M
InMax-50-SF3	50 Nm	40/60/90/120/150 sn.	≤ 3 sn.	On-off	2 x aux. switches (5°/85°)	-	M
InMax-30-BF3	30 Nm	40/60/90/120/150 sn.	≤ 3 sn.	On-off	2 x aux. switches (5°/85°)	InPro-TT-.. connector	M
InMax-50-BF3	50 Nm	40/60/90/120/150 sn.	≤ 3 sn.	On-off	2 x aux. switches (5°/85°)	InPro-TT-.. connector	M

## Aksesuarlar

Tip	Teknik veri
InSwitch	Harici, uyarlanabilir, InMax-... aktüatörlerle uyumlu, 2 adet gerilimsiz kantağa sahip, sahada ayarlanabilir yardımcı şalter
InBox-3P	On-off veya 3-pozisyonlu çalıştırma için 1 adet kablo ile donatılmış InMax-... aktüatörlere bağlanabilir terminal kutusu
InBox-3P/SW	On-off veya 3-pozisyonlu çalıştırma için 1, InSwitch tipi harici yardımcı şalter için 2 adet kablo ile donatılmış InMax-... aktüatörlere bağlanabilir terminal kutusu
InBox-Y/S	InMax-... aktüatörlere bağlanabilir, oransal veya 3-pozisyonlu çalıştırma + entegre şalter (HS) için 2 adet kablo ile donatılmış, terminal kutusu
InBox-Y/S/SW	InMax-... aktüatörlere bağlanabilir, geribesleme sinyalli oransal veya 3-pozisyonlu çalıştırma için 2, harici yardımcı şalterler için 2 adet kablo ile donatılmış, terminal kutusu
InBox-BF	Tüm InMax-...-BF için 1 adet kablo ile donatılmış InMax-... aktüatörlere bağlanabilir terminal kutusu
InBox-BF/SW	On-off veya 2-pozisyonlu çalıştırma için 1, InSwitch tipi harici yardımcı şalter için 2 adet kablo ile donatılmış InMax-... aktüatörlere bağlanabilir terminal kutusu
MKK-M	Box-terminal kutularının M ebadındaki .Max... aktüatörlere direkt olarak bağlanmasına imkan tanıyan bağlantı parçası
HV-MK	M ebadındaki aktüatörlere bağlanabilen elle kumanda edilebilme imkanı (.Max-...-F3 için uygun değildir!)
AR-16-xx	Mil ebadını 16 x 16 mm'den 16 x 14 (Tip AR-16-14) ve 16 x 12 mm (tip AR-16-12) olarak ayarlamaya yarayan kare redüksiyon
InPro-TT-...	71°/72°C'de açılan, sadece InMax-...-BF aktüatörlerle uyumlu, 1 m uzunluğunda kablo ile donatılmış, yangın damperlerine yönelik sıcaklık emniyet tetikleyicisi!
EXC-DS1/VA	Gerilimsiz, 70°C ile 160°C arasında açılan (10°C aralıklarla), kanal montajına yönelik sıcaklık emniyet sensörü
DWB-M	M ebadındaki aktüatöre monte edilmek üzere dönme açısı sınırlayıcısı
Retrofit-Kit-M	Bir önceki NOT30-..F3, NOT50-..F3 veya NOT50-.. tiplerini değiştirmek için gerekli, M ebadındaki .Max aktüatörlere montaj işlemi için mekanik entegrasyon

Özel seçenekler ve offshore kitleler için sayfa 23'e bakınız

## ExMax+LIN&ExRun tanıtımı - Tehlikeli bölgelere yönelik vana aktüatörleri!

Vana kontrolü için lineer uygulamalar ...

TEHLİKELİ LOKASYONLAR BÖLGE 1, 2, 21, 22

HIZLI YAY GERİ DÖNÜŞ SÜRESİ

EVRENSEL GÜÇ KAYNAĞI

OFFSHORE / DENİZ KAPLAMALI ÇÖZÜM

KOLAY MONTAJ İMKANI

DAYANIKLI IP66 MUHAFAZA

KOMPAKT EBATLAR



## ..Max + LIN, ..Run Vanalara yönelik elektrikli tahrik sistemi - Genel Bakış

### Genel Bakış ..Max + LIN lineer kılavuz ünitesi ve ..Run vana aktüatörleri

Aktüatör serisi, 3 montaj ve 2 uygulama alanı olarak alt sınıflara ayrılmıştır.

#### Montaj alanları:

**ExMax-.. + LIN, ExRun-..** ..... Tehlikeli lokasyonlar bölge 1, 2, 21,22'de kullanılmak üzere aktüatörler

**RedMax-.. + LIN, RedRun-..** ..... Tehlikeli lokasyonlar bölge 2, 22'de kullanılmak üzere aktüatörler

**InMax-.. + LIN, InRun-..** ..... Güvenli alanda kullanılmak üzere aktüatörler

#### Uygulama alanları:

**Ex / Red / InMax + LIN** ..... globe veya 3 yollu vanalar için (güvenlik işlevi ile birlikte)

**Ex / Red / InRun** ..... globe veya 3 yollu vanalar

#### Aktüatör konsepti şu avantajları sunmaktadır:

1. Küçük ebat, kompakt, kolay montaj işlemi, en yüksek koruma sınıfı, uygun maliyetli
2. 24-240 Volt AC/DC evrensel güç kaynağı, kendinden ayarlanabilir
3. Yay geri dönüşlü / dönüşsüz (yay geri dönüşü sadece ..Max + LIN lineer kılavuz ünite bulunmaktadır)
4. Dayanıklı alüminyum muhafaza, IP66
5. Düşük sıcaklıklar için entegre edilmiş ısıtıcı
6. Sahada ayarlanabilir motor çalışma süresi
7. Entegre elle kumanda edilebilme imkanı
8. Offshore / deniz şartlarına uygun kaplamalı versiyon
9. İyileştirme limit anahtarları gibi faydalı aksesuarlar

### N ExMax+LIN

7,5 mm -  
42 mm

#### 2 ve 3 yollu valflere yönelik yay geri dönüşlü aktüatörler

normal kablo bağlantısı



#### ExMax-., RedMax-., InMax-.. + LIN lineer kılavuz ünite

500 ila 3.000 N. aralığında, yay geri dönüşlü, 7,5, 10, 15, 20, 30, veya 42 mm sabit stroklu, globe veya 3 yollu valflerin otomasyonuna yönelik lineer hareketli vana aktüatörleri. Birçok vana çeşidi ve markası ile bağlantı seçeneği.

### N ExRun

5 mm -  
60 mm

#### 2 ve 3 yollu vanalar için aktüatörler

normal kablo bağlantısı



#### ExRun-., RedRun-., InRun-.. vana aktüatörleri

500 ila 10.000 N. aralığında, 5 ile 60 mm sahada ayarlanabilir strok seçeneğine sahip, globe veya 3 yollu valflerin otomasyonuna yönelik vana aktüatörleri. Birçok vana çeşidi ve markası ile bağlantı seçeneği.

Güvenli alan

Patlama riski bulunan alan

**..Max-.. + LIN-.. Yay geri dönüşlü, "S" ve "M" ebatlarında lineer vana aktüatörleri**

Patlamaya karşı dayanıklı	Endüstriyel	..Max-.. + LIN-.. 'in özellikleri (S ve M ebatlarında)
<p><b>ExMax-.. + LIN-..</b></p> <p>ATEX, IECEX, EAC, INMETRO, KOSHA<sup>1</sup>, UL*, CSA*<sup>2</sup> ya uygun şekilde Bölge 1, 2, 21,22 Gaz + Toz sertifikalı <sup>1</sup>ExMax sadece S ebatlarında mevcuttur sadece *...A versiyonu</p> 	<p><b>RedMax-.. + LIN-..</b></p> <p>ATEX, IECEX, EAC, INMETRO, UL*, CSA*<sup>2</sup> ya uygun şekilde Bölge 2, 22 Gaz + Toz sertifikalı sadece *...A versiyonu</p> 	<p><b>InMax-.. + LIN-..</b></p> <p>Patlamaya karşı dayanıklı yapıda DEĞİLDİR ve sadece IP66 güvenli alanda kullanıma yönelik üretilmiştir</p> 
<p><b>Tanım</b></p> <p>Globe ya da 3 yollu valflerin otomasyonuna yönelik <b>yay geri dönüşlü</b> ..Max-.. + LIN-.. lineer vana aktüatörleri. Kullanım alanları: güvenlik işlevine sahip aktüatör, On-off veya 3 pozisyonlu aktüatör ya da oransal aktüatör.</p> <p><b>Teslimat:</b> Lineer ünite, S veya M ebatlarındaki tüm ..Max-..-F aktüatörler ile uyumlu.</p> <p><b>Gerekli aksesuarlar:</b> Vana üreticisine, ürün çeşidine ve nominal ölçüsüne (çap), terminal kutusuna, bağlantı parçasına uygun vana uyarlaması.</p> <p><b>Sipariş örneği:</b> 20 mm stroklu ve 1.500 N. kuvvetli globe vana için patlama riski bulunan alan 2'de çalışacak yay geri dönüşlü oransal vana aktüatörü</p> <p>Aktüatör: RedMax-30-YF Lineer uyarlama: LIN-20 Vana uyarlaması: talep durumunda vana çeşidi ile uyumlu Gerekli Aksesuar: Ex terminal kutusu (RedBox-Y/S) Gerekli Aksesuar: Bağlantı parçası (MKK-M)</p>		
<p><b>..Max-.. + LIN-.. vana aktüatörlerinin temel özellikleri</b></p> <ul style="list-style-type: none"> <li>• 24...240 VAC/DC kendinden uyarlanabilir güç kaynağı</li> <li>• Çalışma süresi 0,1.15 sn./mm<sup>1</sup></li> <li>• 7,5, 10, 15, 20, 30, 42 mm strok<sup>1</sup></li> <li>• 500.3.000 N kuvvet<sup>1</sup></li> <li>• S ebadı için 3/10 sn., M ebadı için 20 sn. yay geri dönüşü<sup>1</sup></li> <li>• On-off, 3 pozisyonlu, 0-10 VDC, 4-20 mA kontrol modu<sup>1</sup></li> <li>• Alüminyum muhafaza, IP66<sup>2</sup></li> <li>• -20..+40 °C (T6), -20..+50 °C (T5) ortam sıcaklığı</li> <li>• S ebadı için 8, M ebadı için 14 kg ağırlık (aktüatör dahil)<sup>1</sup></li> <li>• opsiyonel harici terminal kutusu<sup>2</sup></li> </ul> <p><sup>1</sup> Ürün çeşidi ile uyumlu   <sup>2</sup> Aktüatöre uygun</p>		

**24 - 240 VAC/DC, yay geri dönüşlü aktüatörlere yönelik lineer ünite**

Tip	Strok (maks.)	Tanım
LIN-7.5	7,5 mm	Yay geri dönüşlü, S veya M ebatlarındaki tüm ..Max-..-F aktüatörlerle uyumlu, maks. 7,5 mm stroklu lineer ünite
LIN-10	10 mm	Yay geri dönüşlü, S veya M ebatlarındaki tüm ..Max-..-F aktüatörlerle uyumlu, maks. 10 mm stroklu lineer ünite
LIN-15	15 mm	Yay geri dönüşlü, S veya M ebatlarındaki tüm ..Max-..-F aktüatörlerle uyumlu, maks. 15 mm stroklu lineer ünite
LIN-20	20 mm	Yay geri dönüşlü, S veya M ebatlarındaki tüm ..Max-..-F aktüatörlerle uyumlu, maks. 20 mm stroklu lineer ünite
LIN-30	30 mm	Yay geri dönüşlü, S veya M ebatlarındaki tüm ..Max-..-F aktüatörlerle uyumlu, maks. 30 mm stroklu lineer ünite
LIN-40	42 mm	Yay geri dönüşlü, M ebatlarındaki tüm ..Max-..-F aktüatörlerle uyumlu, maks. 42 mm stroklu lineer ünite

Vana üreticisine, türüne ve strockuna bağlı olarak uyarlama için ek ücret talep edilebilir.

**LIN Aktüatörlerle uyumlu lineer ünite için özel seçenekler**

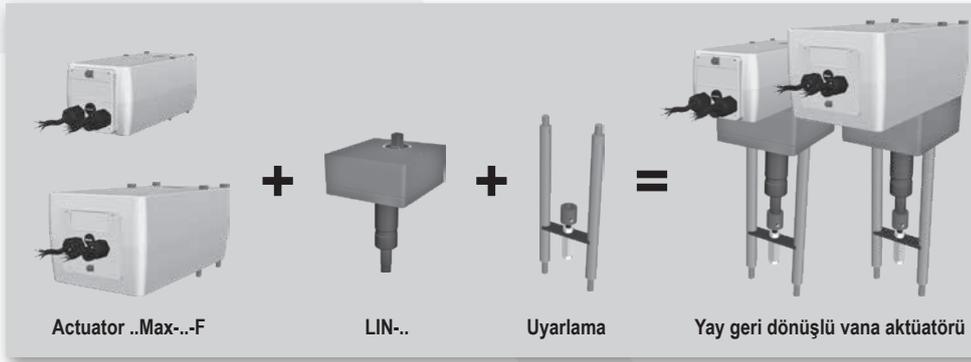
Patlamaya karşı dayanıklı/Güvenli alan	LIN-..CT'nin özellikleri
<p><b>LIN-..CT</b></p> <p>lineer ünite LIN-.. için tedarik edilir Patlama riski bulunan veya güvenli alanda kullanıma yönelik, ..Max çeşidi ile uyumlu</p> 	<p><b>LIN-..CT'nin özellikleri</b></p> <p>Alüminyum muhafazalı ve offshore / deniz şartlarına uygun kaplamalı, korozyona ve deniz atmosferine dayanıklı CT versiyonu, bazı parçaları nikel kaplamadır.</p> <p><b>Teslimat:</b> Özel seçeneğe sahip 1 adet lineer ünite <b>Sipariş örneği:</b> LIN-20-CT</p> <p><b>LIN-..CT'nin temel özellikleri</b></p> <p><b>CT:</b></p> <ul style="list-style-type: none"> <li>• Offshore / deniz şartlarına uygun kaplamalı alüminyum muhafaza</li> <li>• Korozyona ve/veya deniz atmosferine dayanıklı yapı</li> </ul>

**LIN-.. seçenekler**

Tip	Tanım / Teknik veri
LIN-..-CT	Offshore / deniz şartlarına uygun kaplamalı alüminyum muhafaza, korozyona ve/veya deniz atmosferine dayanıklı yapı. Kaldırma çubuğu, bağlantı parçaları ve vidalar (VA) (aşırı yük)

CT versiyonu için paslanmaz çelik (VA) uyarlaması ek ücret gerektirir.

Montaj çeşitleri



Vana uyarlaması

Doğru vana uyarlamasını seçmek ve doğru fiyat bilgisi elde etmek için aşağıdaki veriler gereklidir:

1. Vana üreticisi
2. Vana çeşidi
3. Vana nominal ölçüsü (çap) DN

Schischek tarafından tasarlanan uyarlamalar için bu bilgi yeterlidir.

Yeni uyarlamalar geliştirmek için şemaların yanı sıra vana gövdesine yönelik ek verilere ihtiyaç duymaktayız.

Satın alma siparişinizde aktüatör ve vana çeşidini belirtmelisiniz.

Kuvvet ve maks. strok ile bağlantılı olarak tavsiye edilen aktüatörlerin seçilmesi

Tip	LIN - 7.5	LIN - 10	LIN - 15	LIN - 20	LIN - 30	LIN - 40	
maks. strok	7,5 mm	10 mm	15 mm	20 mm	30 mm	42 mm	
Kuvvet							İki değer arasındaki stroklarda daha yüksek değere sahip lineer ünite kullanınız, ör. 24 mm strok = LIN-30
500 N	...Max- 15 - ...F	...Max- 15 - ...F	...Max- 15 - ...F	...Max- 15 - ...F	...Max- 15 - ...F	...Max- 30 - ...F	
800 N					...Max- 30 - ...F	...Max- 50 - ...F	
1.000 N					...Max- 30 - ...F	...Max- 50 - ...F	
1.500 N	...Max- 30 - ...F	...Max- 30 - ...F	...Max- 30 - ...F	...Max- 30 - ...F	...Max- 50 - ...F	-	
2.000 N					-	-	
2.500 N					-	-	
3.000 N	-	-	-	-	-	-	

**Dikkat:** < nominal stroklu YF-aktüatörlerde çözünürlük sınırlandırması (motor blokajı) Vananızın zarar görmesini engellemek için aktüatörün maksimum kuvvetine dikkat ediniz!  
**Bilgi:** Yay geri dönüşlü uygun aktüatörler için sayfa 10-15'e bakınız.

1

Aşağıda belirtilen sıcaklık aralığında LIN için maks. strok ile bağlantılı olarak aktüatör yayındaki nominal kuvvet (N) -20...+40 °C

Nominal kuvvet	LIN - 7.5	LIN - 10	LIN - 15	LIN - 20	LIN - 30	LIN - 40	
...Max- 15 -F	1.500	1.500	1.000	800	500	-	Motordaki blokaj kuvveti nominal kuvvetten aşağı yukarı 3-4 kat daha fazladır. <b>Vana boyut ölçümüne dikkat edin!</b>
...Max- 30 -F	3.000	3.000	2.000	1.500	1.000	800	
...Max- 50 -F	-	-	3.000	3.000	2.000	1.500	

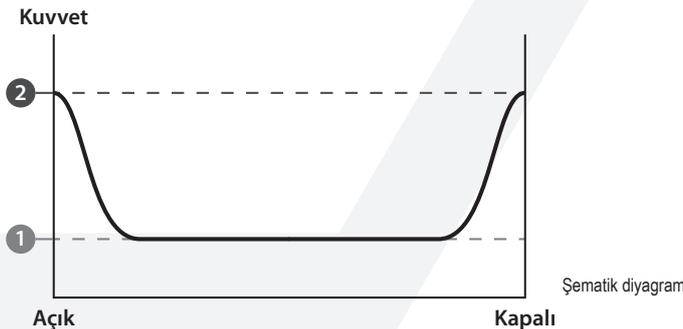
**Dikkat:** < nominal stroklu YF-aktüatörlerde çözünürlük sınırlandırması (motor blokajı) Vananızın zarar görmesini engellemek için aktüatörün maksimum kuvvetine dikkat ediniz!

2

0...+40 °C sıcaklık aralığında LIN için maks. strok ile bağlantılı olarak aktüatör yayındaki blokaj kuvvet (N)

Nominal kuvvet	LIN - 7.5	LIN - 10	LIN - 15	LIN - 20	LIN - 30	LIN - 40	
...Max- 15 -F	3.000	3.000	2.000	1.600	1.000	-	Motordaki blokaj kuvveti nominal kuvvetten aşağı yukarı 1.2-2 kat daha fazladır. <b>Vana boyut ölçümüne dikkat edin!</b>
...Max- 30 -F	6.000	6.000	4.000	3.000	2.000	1.600	
...Max- 50 -F	-	-	6.000	6.000	4.000	3.000	

**Dikkat:** Yukarıda belirtilen değerler, kendinden ayarlı tahrik ile test edilmiş nominal itme kuvvetlerini göstermektedir. Maksimum itme kuvveti, değerler tablosunda gösterilenlerden üç-dört kat büyük değerleri okuyabilir! Kendinden ayarlı tahrik testinin yapılmaması durumunda, bahsi geçen vana ya da bağlantılara zarar verebilecek, yüksek itme kuvveti değerleri oluşabilir. Yay geri dönüş süresi etkin gerekli itme kuvvetine bağlıdır ve standart değerleri aşabilir!



## ExRun/RedRun/InRun Vana aktüatörleri

Patlamaya karşı dayanıklı	Endüstriyel	ExRun, RedRun, InRun'ın özellikleri
<p><b>ExRun...</b></p> <p>ATEX, IECEX, EAC, INMETRO, KOSHA, UL*, CSA* ya uygun şekilde Bölge 1, 2, 21,22 Gaz + Toz sertifikalı sadece *...A versiyonu</p> 	<p><b>RedRun...</b></p> <p>ATEX, IECEX, EAC, INMETRO, KOSHA, UL*, CSA* ya uygun şekilde Bölge 2, 22 Gaz + Toz sertifikalı sadece *...A versiyonu</p> 	<p><b>InRun...</b></p> <p>Patlamaya karşı dayanıklı yapıda DEĞİLDİR ve sadece IP66 güvenli alanda kullanıma yönelik üretilmiştir</p> 
<p><b>Tanım</b></p> <p>ExRun, RedRun ve InRun vana aktüatörleri, 3 pozisyonlu veya oransal mod ile çalıştırılan 2 ve 3 yollu valflerin otomasyonu için kullanılmaktadır.</p> <p><b>Teslimat:</b> Ex-e terminal kutusuna entegre 1 adet aktüatör, Acil durum elle kumanda edilebilme imkanı</p> <p><b>Gerekli aksesuarlar:</b> Vana üreticisine, ürün çeşidine ve nominal ölçüsüne (çap) uygun vana uyarlaması.</p>		
<p><b>..Max.. + LIN.. vana aktüatörlerinin temel özellikleri</b></p> <ul style="list-style-type: none"> <li>• 24...240 VAC/DC kendinden uyarlanabilir güç kaynağı</li> <li>• Sahada ayarlanabilir 5 farklı çalışma süresi</li> <li>• 5-60 mm strok, her bir pozisyonda mekanik sınırlandırma</li> <li>• Ex-, Red-, InRun-...-Y.. ürünlerinde otomatik oransal sinyal uyarlaması</li> <li>• IP66 alüminyum muhafaza, entegre terminal kutusu</li> <li>• -20...+40°C/+50°C, entegre ısıtıcı</li> <li>• Acil durum elle kumanda edilebilme imkanı</li> <li>• Ebatlar (Y x G x D) 260<sup>1</sup> x 208 x 115 mm (vana ve uyarlama olmadan)</li> <li>• Yaklaşık ağırlığı 7,3...7,7 kg<sup>2</sup> (vana ve uyarlama dahil değildir)</li> </ul> <p><sup>1</sup>Yükseklik ürün çeşidine göre değişmektedir <sup>2</sup>Ağır ürün çeşidine göre değişmektedir</p>		

### Bölge 1, 2, 21, 22'ye yönelik yay geri dönüşsüz Ex-d vana aktüatörleri

Tip	Kuvvet	Çalışma süresi	Yay geri dönüşü	Kontrol modu	Geribesleme	Özellikler
ExRun- 5.10	500 / 1.000 N	2/3/6/9/12 sn/mm	-	On-off, 3-pozisyonlu	-	S
ExRun-25.50	2.500 / 5.000 N	2/3/6/9/12 sn/mm	-	On-off, 3-pozisyonlu	-	S
ExRun-75.100	7.500 / 10.000 N	4/6/9/12/15 sn/mm	-	On-off, 3-pozisyonlu	-	S
ExRun- 5.10 -Y	500 / 1.000 N	2/3/6/9/12 sn/mm	-	0...10 VDC, 4...20 mA	0...10 VDC, 4...20 mA	S
ExRun-25.50 -Y	2.500 / 5.000 N	2/3/6/9/12 sn/mm	-	0...10 VDC, 4...20 mA	0...10 VDC, 4...20 mA	S
ExRun-75.100-Y	7.500 / 10.000 N	4/6/9/12/15 sn/mm	-	0...10 VDC, 4...20 mA	0...10 VDC, 4...20 mA	S
ExRun- 5.10 -U	500 / 1.000 N	2/3/6/9/12 sn/mm	-	On-off, 3-pozisyonlu	0...10 VDC, 4...20 mA	S
ExRun-25.50 -U	2.500 / 5.000 N	2/3/6/9/12 sn/mm	-	On-off, 3-pozisyonlu	0...10 VDC, 4...20 mA	S
ExRun-75.100-U	7.500 / 10.000 N	4/6/9/12/15 sn/mm	-	On-off, 3-pozisyonlu	0...10 VDC, 4...20 mA	S

### Bölge 2, 22'ye yönelik yay geri dönüşsüz Ex-n vana aktüatörleri

Tip	Kuvvet	Çalışma süresi	Yay geri dönüşü	Kontrol modu	Geribesleme	Özellikler
RedRun- 5.10	500 / 1.000 N	2/3/6/9/12 sn/mm	-	On-off, 3-pozisyonlu	-	S
RedRun-25.50	2.500 / 5.000 N	2/3/6/9/12 sn/mm	-	On-off, 3-pozisyonlu	-	S
RedRun-75.100	7.500 / 10.000 N	4/6/9/12/15 sn/mm	-	On-off, 3-pozisyonlu	-	S
RedRun- 5.10 -Y	500 / 1.000 N	2/3/6/9/12 sn/mm	-	0...10 VDC, 4...20 mA	0...10 VDC, 4...20 mA	S
RedRun-25.50 -Y	2.500 / 5.000 N	2/3/6/9/12 sn/mm	-	0...10 VDC, 4...20 mA	0...10 VDC, 4...20 mA	S
RedRun-75.100-Y	7.500 / 10.000 N	4/6/9/12/15 sn/mm	-	0...10 VDC, 4...20 mA	0...10 VDC, 4...20 mA	S
RedRun- 5.10 -U	500 / 1.000 N	2/3/6/9/12 sn/mm	-	On-off, 3-pozisyonlu	0...10 VDC, 4...20 mA	S
RedRun-25.50 -U	2.500 / 5.000 N	2/3/6/9/12 sn/mm	-	On-off, 3-pozisyonlu	0...10 VDC, 4...20 mA	S
RedRun-75.100-U	7.500 / 10.000 N	4/6/9/12/15 sn/mm	-	On-off, 3-pozisyonlu	0...10 VDC, 4...20 mA	S

### Güvenli alana yönelik yay geri dönüşsüz vana aktüatörleri

Tip	Kuvvet	Çalışma süresi	Yay geri dönüşü	Kontrol modu	Geribesleme	Özellikler
InRun- 5.10	500 / 1.000 N	2/3/6/9/12 sn/mm	-	On-off, 3-pozisyonlu	-	S
InRun-25.50	2.500 / 5.000 N	2/3/6/9/12 sn/mm	-	On-off, 3-pozisyonlu	-	S
InRun-75.100	7.500 / 10.000 N	4/6/9/12/15 sn/mm	-	On-off, 3-pozisyonlu	-	S
InRun- 5.10 -Y	500 / 1.000 N	2/3/6/9/12 sn/mm	-	0...10 VDC, 4...20 mA	0...10 VDC, 4...20 mA	S
InRun-25.50 -Y	2.500 / 5.000 N	2/3/6/9/12 sn/mm	-	0...10 VDC, 4...20 mA	0...10 VDC, 4...20 mA	S
InRun-75.100-Y	7.500 / 10.000 N	4/6/9/12/15 sn/mm	-	0...10 VDC, 4...20 mA	0...10 VDC, 4...20 mA	S
InRun- 5.10 -U	500 / 1.000 N	2/3/6/9/12 sn/mm	-	On-off, 3-pozisyonlu	0...10 VDC, 4...20 mA	S
InRun-25.50 -U	2.500 / 5.000 N	2/3/6/9/12 sn/mm	-	On-off, 3-pozisyonlu	0...10 VDC, 4...20 mA	S
InRun-75.100-U	7.500 / 10.000 N	4/6/9/12/15 sn/mm	-	On-off, 3-pozisyonlu	0...10 VDC, 4...20 mA	S

### Aksesuarlar

Tip	Teknik veri
ExSwitch-R-L	2 adet gerilimsiz kontağa sahip Ex/RedRun.. ürünlerine yönelik harici, ayarlanabilir, sahada ayarlanabilir Ex-d tipi lineer yardımcı şalter, bu ürün için ek Ex-e terminal kutusu ve bağlantı parçası gerekmektedir
InSwitch- R-L	2 adet gerilimsiz kontağa sahip InRun.. ürününe yönelik harici, ayarlanabilir, sahada ayarlanabilir lineer yardımcı şalter, bu ürün için ek terminal kutusu ve bağlantı parçası gerekmektedir
ExBox- SW	ExSwitch-R-L harici şalterlere sahip ExRun.. vana aktüatörlerine yönelik Ex-e terminal kutusu
RedBox-SW	ExSwitch-R-L harici şalterlere sahip RedRun.. vana aktüatörlerine yönelik Ex-e terminal kutusu
InBox- SW	InSwitch-R-L harici şalterlere sahip InRun.. vana aktüatörlerine yönelik terminal kutusu
MKK-S	.Box-terminal kutularının S ebadındaki ..Run aktüatörlere direkt kaplini için bağlantı parçası
HV-R	S ebadındaki ..Run vana aktüatörleri ile uyumlu elle kumanda edilebilme imkanı
GMB-1	60 mm'ye kadar siyah renkte kauçuk körük
Uyarlama	Farklı vana çeşitleri ve ebatları ile uyumlu farklı uyarlamalar mevcuttur. Teknik destek ve çözüm için irtibata geçiniz

Özel seçenekler ve offshore kitler için sayfa 23'e bakınız

### Vana uyarlaması için gerekli veri

Doğru vana uyarlamasını seçmek ve doğru fiyat bilgisi elde etmek için aşağıdaki veriler gereklidir:

1. Vana üreticisi
2. Vana çeşidi
3. Vana nominal ölçüsüne (çap) DN

Schischek tarafından tasarlanan uyarlamalar için bu bilgi yeterlidir. Yeni uyarlamalar geliştirmek için şemaların yanı sıra vana gövdesine yönelik ek verilere ihtiyaç duymaktayız. Satın alma siparişinizde aktüatör ve vana çeşidini belirtmelisiniz.

### ...Run + vana uyarlaması

ExRun-...  
RedRun-...  
InRun-...



Uyarlama



## VA/CT Özel seçeneekli aktüatörler – Genel Bakış

Ağır hava koşulları altında kullanıma yönelik özel seçeneekli Schischek aktüatörlere genel bakış

### Montaj/Uygulama alanı:

Ağır hava koşulları altında tehlikeli lokasyonlarda ve/veya offshore / onshore uygulamalarında kullanım.

### Özel seçeneklerin sunduğu faydalar:

- Korozyona ve/veya deniz atmosferine dayanıklı yapı
- Ağır hava koşulları altında kullanım imkanı
- Offshore / onshore uygulamalarında kullanımı onaylanmıştır
- Dayanıklı yapısından ötürü uzun ömürlü aktüatör uygulama süresi

### S ebadındaki çeyrek dönüşlü aktüatörlere yönelik özel seçenekler

VAS  
CTS

..Max.. S

normal kablo bağlantısı



### ..Max.. çeyrek dönüşlü aktüatörler ebat S

Ağır hava koşulları altında kullanıma yönelik paslanmaz çelikten muhafaza malzemesi (VAS) veya offshore/deniz şartlarına uygun kaplamalı alüminyum muhafaza (CTS).

### M ebadındaki çeyrek dönüşlü aktüatörlere yönelik özel seçenekler

VAM  
CTM

..Max.. M

normal kablo bağlantısı



### ..Max.. ¼ turn actuators size M

Ağır hava koşulları altında kullanıma yönelik paslanmaz çelikten muhafaza malzemesi (VAM) veya offshore/deniz şartlarına uygun kaplamalı alüminyum muhafaza (CTM).

### Vana aktüatörlere yönelik özel seçenekler

CTS

..Run..

normal kablo bağlantısı



### ..Run.. vana aktüatürleri

Ağır hava koşulları altında kullanıma yönelik offshore/deniz şartlarına uygun kaplamalı alüminyum muhafaza (CTS)

### Çeyrek dönüşlü ve vana aktüatürleri için hava siperi

WS-S  
WS-M  
WS-R

..Max.. S/M

..Run..

normal kablo bağlantısı



### ..Max.. çeyrek dönüşlü ve ..Run vana aktüatürleri

Yağmur, güneş veya kar gibi hava faktörlerine karşı koruma görevi görmesi için hava siperi.

Güvenli alan

Patlama riski bulunan alan

### Talep üzerine sunulan ilave özel seçenekler

- Bağlantı teknolojisi ve kablo tesisatı
- Sıcaklık aralığı, çalışma süresi, korozyona karşı koruma ve sertifikasyon için özel model
- Özel aksesuarlar, ör. göstergeler
- Özellikler, ör. > 90° dönme açısı veya döner versiyonları

## ..Max S veya M ebadındaki çeyrek dönüşlü aktüatörlere yönelik özel seçenekler

### Patlamaya karşı dayanıklı

### ..Max-...VA/CT'in özellikleri

#### ..Max-...VA/CT

Patlama riski bulunan veya güvenli alanda kullanıma yönelik ExMax, RedMax ve InMax ürün çeşitleri için mevcuttur

#### Özel seçenekler



#### Tanım

AISI 316'ya benzer şekilde paslanmaz çelikten yapılmış muhafazaya sahip VA versiyonu, bazı parçaları nikel kaplamadır.  
Alüminyum muhafazalı ve offshore / deniz şartlarına uygun kaplamalı, korozyona ve deniz atmosferine dayanıklı CT versiyonu, bazı parçaları nikel kaplamadır.

**Teslimat:** Özel seçenek ile birlikte 1 adet çeyrek dönüşlü, S veya M ebatlarında aktüatör  
**Sipariş örneği:** ExMax-15.30-VAS

#### ..Max-VA/CT'nin temel özellikleri

##### VA:

- AISI 316'ya benzer şekilde paslanmaz çelikten yapılmış muhafaza, bazı parçaları nikel kaplamadır

##### CT:

- Offshore / deniz şartlarına uygun kaplamalı alüminyum muhafaza, korozyona ve/veya deniz atmosferine dayanıklı yapı
- Kablo rakortları piring üzeri nikel kaplamadır
- Paslanmaz çelikten yapılmış vidalar

**Genel özellikler için ..Max çeyrek dönüşlü aktüatörler bölümüne bakınız.**

## ..Max-.. seçenekler

Tip	Tanım / Teknik veri
..Max-... VAS	S ebadındaki çeyrek dönüşlü ..Max aktüatöre yönelik AISI 316'ya benzer şekilde paslanmaz çelikten yapılmış muhafaza, bazı parçaları nikel kaplamadır
..Max-... VAM	M ebadındaki çeyrek dönüşlü ..Max aktüatöre yönelik AISI 316'ya benzer şekilde paslanmaz çelikten yapılmış muhafaza, bazı parçaları nikel kaplamadır
..Max-... CTS	S ebadındaki ..Max çeyrek dönüşlü aktüatöre yönelik offshore / deniz şartlarına uygun kaplamalı, korozyona ve deniz atmosferine dayanıklı alüminyum muhafaza, bazı parçaları nikel kaplamadır
..Max-... CTM	M ebadındaki ..Max çeyrek dönüşlü aktüatöre yönelik offshore / deniz şartlarına uygun kaplamalı, korozyona ve deniz atmosferine dayanıklı alüminyum muhafaza, bazı parçaları nikel kaplamadır
..Box-/ VA	Ex-e terminal kutusu, AISI 316 L tipi paslanmaz çelikten yapılmış muhafaza, bazı parçaları nikel kaplamadır
..Box-/ CT	Ex-e terminal kutusu, offshore / deniz şartlarına uygun kaplamalı, korozyona ve deniz atmosferine dayanıklı alüminyum muhafaza, bazı parçaları nikel kaplamadır.
..Switch- CT	..Max- için yardımcı şalter, offshore / deniz şartlarına uygun kaplamalı, korozyona ve deniz atmosferine dayanıklı alüminyum muhafaza, bazı parçaları nikel kaplamadır.
MKK- S/VA	..Box...VA'nın S ebadındaki ..Max aktüatörlere direkt olarak bağlanmasına imkan tanıyan paslanmaz çelikten yapılmış bağlantı parçası
MKK- M/VA	..Box...VA'nın M ebadındaki ..Max aktüatörlere direkt olarak bağlanmasına imkan tanıyan paslanmaz çelikten yapılmış bağlantı parçası
Kit-S8-Max	2 x M16 x 1,5 mm kablo rakoru Ø 5-10 mm Ex-e standart, piring üzeri nikel kaplama, çeyrek dönüşlü aktüatör ..Max'in plastik versiyonunu değiştirmek amacıyla 1 adet kör tapa
Kit-S8-Box	4 x M20 x 1,5 mm kablo rakoru, Ø 6-13 mm Ex-e, piring üzeri nikel kaplama, terminal ..Box'in plastik versiyonunu değiştirilmesi için
Kit-Offs-PMC-1C	SS terminal kutusu ve 1 adet zırlı kablo için rakortlar dahil metal koruyucu iletken
Kit-Offs-PMC-2C	SS terminal kutusu ve 2 adet zırlı kablo için rakortlar dahil metal koruyucu iletken
WS-S	S ebadındaki tüm ..Max aktüatörlerle uyumlu, paslanmaz çelikten yapılmış hava siperi
WS-M	M ebadındaki tüm ..Max aktüatörlerle uyumlu, paslanmaz çelikten yapılmış hava siperi

## ..Run Vana aktüatörlere yönelik özel seçenekler

### Patlamaya karşı dayanıklı

### ..Run-...CTS'nin özellikleri

#### ..Run-...CTS

Patlama riski bulunan veya güvenli alanda kullanıma yönelik ExRun, RedRun ve InRun ürün çeşitleri için mevcuttur

#### Özel seçenekler



#### Tanım

Alüminyum muhafazalı ve offshore / deniz şartlarına uygun kaplamalı, korozyona ve deniz atmosferine dayanıklı CTS versiyonu, bazı parçaları nikel kaplamadır.

**Teslimat:** 1 adet özel seçeneğe sahip vana aktüatörü  
**Sipariş örneği:** ExRun-25.50-CTS

#### ..Run-...CTS'nin temel özellikleri

##### CTS:

- Offshore / deniz şartlarına uygun kaplamalı alüminyum muhafaza, korozyona ve/veya deniz atmosferine dayanıklı yapı
- Kablo rakortları piring üzeri nikel kaplamadır
- Paslanmaz çelikten yapılmış vidalar

**Genel özellikler için ..Run vana aktüatörlerine bakınız.**

## ..Run-.. seçenekler

Tip	Tanım / Teknik veri
..Run-...CTS	..Run vana aktüatöre yönelik offshore / deniz şartlarına uygun kaplamalı, korozyona/deniz atmosferine dayanıklı alüminyum muhafaza, bazı parçaları nikel kaplamadır (aşırı yük)
Kit-S8- Run	2 x M20 x 1,5 mm kablo rakoru, Ø 6-13 mm Ex-e, piring üzeri nikel kaplama, ..Run vana aktüatörlerinin plastik versiyonunu değiştirmesi için
Kit-Offs-GL-Run	2 x M25 x 1,5 mm kablo rakoru, Ex-d, zırlı kablolar için piring üzeri nikel kaplama, ..Run vana aktüatörlerle uyumlu
WS-R	Tüm ..Run vana aktüatörleri ile uyumlu, paslanmaz çelikten yapılmış hava siperi

## ExPolar/InPolar Isıtma sistemi - Genel Bakış

-50°C'ye kadar olan Schischek aktüatörlerle birlikte kullanılmak üzere tasarlanmış yeni ısıtma sistemine genel bakış

### Montaj/Uygulama alanı:

Sıcaklığın -50 °C'ye kadar düştüğü tehlikeli lokasyonlarda kullanım imkanı.

### ExPolar/InPolar'ın sunduğu faydalar:

- Sıfırlı sıcaklık değerlerinde (-50°C'ye kadar) çalışma imkanı
- Tehlikeli lokasyonlarda doğrudan kullanım imkanı (sadece Expolar)
- S ve M ebatlarında ..Max serisi Schischek aktüatörlerle uyumlu (öngörülen diğer seriler ..Run ve ..Max+LIN)

### °C ExPolar..-MS



#### S ebadındaki ExMax serisi çeyrek dönüşlü aktüatörlere yönelik ısıtma sistemi

normal kablo bağlantılı



### ExPolar..-MS

S ebadındaki ExMax serisi Schischek çeyrek dönüşlü aktüatörlerle uyumlu

### °C ExPolar..-MM



#### M ebadındaki ExMax serisi çeyrek dönüşlü aktüatörlere yönelik ısıtma sistemi

normal kablo bağlantılı



### ExPolar..-MM

M ebadındaki ExMax serisi Schischek çeyrek dönüşlü aktüatörlerle uyumlu

### °C ExPolar..-R



#### ExRun serisi vana aktüatörlerine (Önizleme) yönelik ısıtma sistemi

normal kablo bağlantılı



### ExPolar..-R

ExRun-... serisi Schischek vana aktüatörleri ile (öngörülen) uyumlu

Güvenli alan

Patlama riski bulunan alan

ExPolar/InPolar çeyrek dönüşlü, S ebadındaki ..Max... aktüatörlere yönelik ısıtma sistemi

Patlamaya karşı dayanıklı	Endüstriyel	..Polar-...-MS'in özellikleri	
<p><b>ExPolar-...-MS</b></p> <p>ATEX, IECEx, EAC'ye uygun şekilde Bölge 1, 2, 21, 22 Gaz + Toz sertifikalı</p> 	<p><b>InPolar-...-MS</b></p> <p>Patlamaya karşı dayanıklı yapıda DEĞİLDİR ve sadece IP66 güvenli alanda kullanıma yönelik üretilmiştir</p> 	<p><b>Tanım</b></p> <p>Sıfırlatı (-50 °C'ye kadar) sıcaklıktaki bölgelerde kullanıma yönelik kontrollü ısıtma sistemi. S ebadındaki ..Max serisi Schischek çeyrek dönüşlü aktüatörler ile uyumlu (ürün çeşidine bağlı olarak)</p> <p><b>Teslimat:</b> 1 adet ısıtma sistemi (uyarlanabilir)</p> <p><b>Sipariş örneği:</b> ExPolar-240-MS</p>	<p><b>..Polar ürünlerinin temel özellikleri</b></p> <ul style="list-style-type: none"> <li>• 24/48 VAC/DC, 120/240 VAC</li> <li>• 60 W</li> <li>• -50 °C... +60 °C</li> <li>• bölge 1,2, 21,22'ye yönelik ExPolar</li> <li>• Güvenli alan için InPolar</li> </ul>

ExPolar-...-MS/InPolar-...-MS

Tip	Uyarlanabildiği modeller	Çalıştırma sıcaklığı	Besleme gerilimi				Güç*	Montaj alanı
ExPolar-...-MS	S ebadındaki ExMax-../RedMax	-50 °C ila +60 °C aralığında	24 VAC/DC	48 VAC/DC	120 VAC	240 VAC	60 W	Bölge 1, 2, 21, 22
InPolar-...-MS	S ebadındaki InMax-..	-50 °C ila +60 °C aralığında	24 VAC/DC	48 VAC/DC	120 VAC	240 VAC	60 W	güvenli alan

↑ Besleme gerilimi

VAS seçeneği göz önünde bulundurulmamıştır!

\*Nominal değer

ExPolar/InPolar çeyrek dönüşlü, M ebadındaki ..Max... aktüatörlere yönelik ısıtma sistemi

Endüstriyel	Endüstriyel	..Polar-...-MM'in özellikleri	
<p><b>ExPolar-...-MM</b></p> <p>ATEX, IECEx, EAC'ye uygun şekilde Bölge 1, 2, 21, 22 Gaz + Toz sertifikalı</p> 	<p><b>InPolar-...-MM</b></p> <p>Patlamaya karşı dayanıklı yapıda DEĞİLDİR ve sadece IP66 güvenli alanda kullanıma yönelik üretilmiştir</p> 	<p><b>Tanım</b></p> <p>Sıfırlatı (-50 °C'ye kadar) sıcaklıktaki bölgelerde kullanıma yönelik kontrollü ısıtma sistemi. M ebadındaki ..Max serisi Schischek çeyrek dönüşlü aktüatörler ile uyumlu (ürün çeşidine bağlı olarak)</p> <p><b>Teslimat:</b> 1 adet ısıtma sistemi (uyarlanabilir)</p> <p><b>Sipariş örneği:</b> ExPolar-240-MM</p>	<p><b>..Polar ürünlerinin temel özellikleri</b></p> <ul style="list-style-type: none"> <li>• 24/48 VAC/DC, 120/240 VAC</li> <li>• 60 W</li> <li>• -50 °C... +60 °C</li> <li>• bölge 1,2, 21,22'ye yönelik ExPolar</li> <li>• Güvenli alan için InPolar</li> </ul>

ExPolar-...-MM/InPolar-...-MM

Tip	Uyarlanabildiği modeller	Çalıştırma sıcaklığı	Besleme gerilimi				Güç*	Montaj alanı
ExPolar-...-MM	M ebadındaki ExMax-../RedMax	-50 °C ila +60 °C aralığında	24 VAC/DC	48 VAC/DC	120 VAC	240 VAC	60 W	Bölge 1, 2, 21, 22
InPolar-...-MM	M ebadındaki InMax-..	-50 °C ila +60 °C aralığında	24 VAC/DC	48 VAC/DC	120 VAC	240 VAC	60 W	güvenli alan

↑ Besleme gerilimi

\*Nominal değer

ExPolar/InPolar vana aktüatörlerine yönelik ısıtma sistemi (Önizleme)

Patlamaya karşı dayanıklı	Endüstriyel	..Polar-...-R'nin özellikleri	
<p><b>ExPolar-...-R</b></p> <p>ATEX, IECEx, EAC'ye uygun şekilde Bölge 1, 2, 21, 22 Gaz + Toz sertifikalı</p> 	<p><b>InPolar-...-R</b></p> <p>Patlamaya karşı dayanıklı yapıda DEĞİLDİR ve sadece IP66 güvenli alanda kullanıma yönelik üretilmiştir</p> 	<p><b>Tanım</b></p> <p>Sıfırlatı sıcaklıktaki bölgelerde kullanıma yönelik kontrollü ısıtma sistemi. ..Run, ..Max+LIN serileri Schischek vana aktüatörleri ile (öngörülen) uyumlu.</p>	<p><b>..Polar ürünlerinin temel özellikleri</b></p> <ul style="list-style-type: none"> <li>• talep üzerine</li> <li>• değişime tabi</li> </ul>

Özel seçenek

Tip	Tanım / Teknik veri
...Polar-...-CT	Offshore / deniz şartlarına uygun kaplamalı, korozyona ve deniz atmosferine dayanıklı muhafaza, bazı parçaları nikel kaplamadır. (aşırı yük)

## ExReg tanıtımı - Tehlikeli lokasyonlara yönelik HVAC kontrol ünitesi!

VAV/CAV, basınç, sıcaklık ve nem ölçümüne yönelik kontrol uygulamaları

TEHLİKELİ LOKASYONLAR BÖLGE 1, 2, 21, 22



MERKEZİ OLMAYAN KONTROL YAPILARI

AZALTILMIŞ İŞLETME ÖMRÜ MALİYETLERİ

KENDİNDEN GÜVENLİKLİ DEVRELER GEREKMEZ

INTEGRAL PID DÖNGÜSÜ

PAZAR STANDARTLARI İLE UYUMLU

ÖNTANIMLI AYARLAR

ÖNTANIMLI DAMPER ÖZELLİKLERİ

## ExReg../InReg.. Kontrol sistemleri - Genel Bakış

### Yeni ExReg.. ve InReg.. kontrol sistemleri çözümüne genel bakış

**Montaj alanları:**

ExReg-.....Patlama riski bulunan bölge 1, 2, 21, 22'ye yönelik modüller  
InReg-.....Güvenli alan için modüller

**Uygulama alanları:**

ExReg/InReg-V.....Hacimsel akış kontrolüne yönelik modüller (CAV/VAV)  
ExReg/InReg-V.....Basınç farkı kontrolüne yönelik modüller (AP)  
ExReg/InReg-D.....Sıcaklık kontrolüne yönelik modüller  
ExReg/InReg-D.....Nem kontrolüne yönelik modüller

**Yeni kontrol sistemi konsepti özellikle Patlama riski bulunan alanlarda önemli faydalar sunuyor:**

1. Tehlikeli lokasyonlarda bölge 1, 2, 21, 22'de doğrudan kullanım imkanı
2. Tehlikeli lokasyonda sahada ayar yapılabilir
3. Merkezi olmayan kontrol yapıları
4. Daha az sayıda parça
5. Azaltılmış işletme ömrü maliyetleri
6. Özel kablo tesisatına ya da güvenlik bariyerlerine gerek duyulmaz
7. İntegral PID kontrol döngüsü
8. Paslanmaz çelik (AISI 316) ya da offshore/deniz şartlarına uygun kaplamalı muhafaza seçenekleri
9. Öntanımlı ayarlar ve damper özellikleri
10. Uygun maliyetli

VAV  
ΔP

ExReg-V



### Hacimsel akış (CAV/VAV) / Basınç AP

normal kablo bağlantısı



**ExReg-V..., InReg-V..**

Tehlikeli lokasyonlarda bölge 1, 2 (gaz) ve 21, 22'de (toz) (InReg-V.. güvenli alan) kimyasal, eczacılık, endüstriyel ve offshore tesislerde doğrudan kullanıma yönelik, havalandırma sistemlerinde yapı yönetimi kontrol ekipmanı için hacimsel akış ve basınç kontrolü. Havalandırma damperini tamamlamak (orifis plakası ve ilgili siper/k-etmeni ile) için ExMax-...-CY veya ExMax-...-CYF serisi ek bir aktüatör (arza emniyetli yay geri dönüşlü) gerekmektedir.

°C

ExReg-D



### Sıcaklık °C

normal kablo bağlantısı



**ExReg-D..., InReg-D..**

Tehlikeli lokasyonlarda bölge 1, 2 (gaz) ve 21, 22'de (toz) (InReg-D.. güvenli alan) kimyasal, eczacılık, endüstriyel ve offshore tesislerde doğrudan kullanıma yönelik, havalandırma sistemlerinde yapı yönetimi kontrol ekipmanı için sıcaklık kontrolü. Teknik çözümü tamamlamak için ExMax-...-CY ExMax-...-CYF (arza emniyetli yay geri dönüşlü) veya ExRun- serisi ek bir vana aktüatörü gerekmektedir.

%rH

ExReg-D



### Nemlilik %rH

normal kablo bağlantısı



**ExReg-D..., InReg-D..**

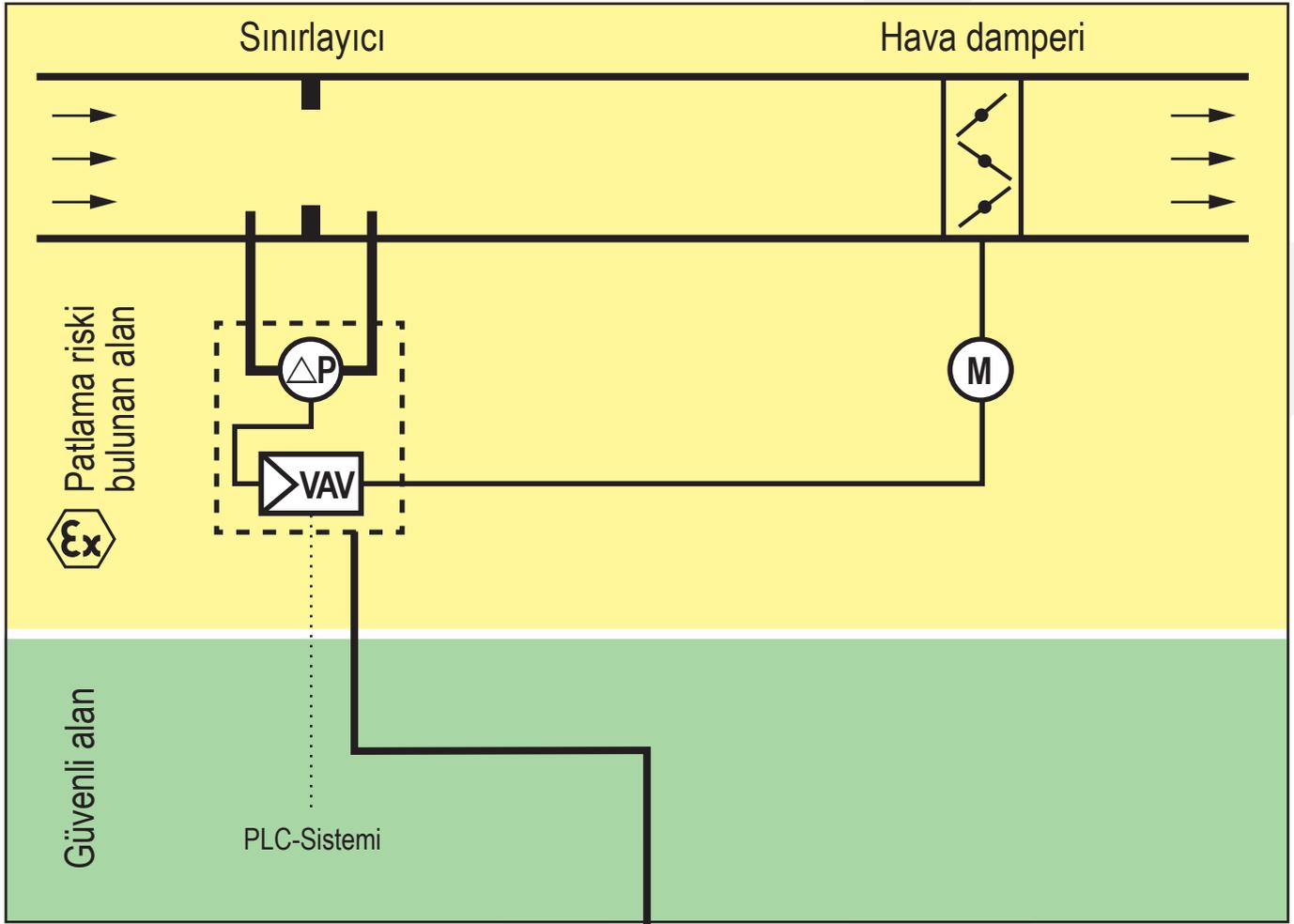
Tehlikeli lokasyonlarda bölge 1, 2 (gaz) ve 21, 22'de (toz) (InReg-D.. güvenli alan) kimyasal, eczacılık, endüstriyel ve offshore tesislerde doğrudan kullanıma yönelik, havalandırma sistemlerinde yapı yönetimi kontrol ekipmanı için nem kontrolü. Teknik çözümü tamamlamak için ExMax-...-CY ExMax-...-CYF (arza emniyetli yay geri dönüşlü) veya ExRun- serisi ek bir vana aktüatörü gerekmektedir.

Güvenli alan

Patlama riski bulunan alan

**ExReg-V../InReg-V.. Hacimsel akış ve basınç kumandası CAV/VAV**

Tipik bir HVAC sisteminde VAV uygulamaları



**Kumanda**

**ExReg-V..  
Fark basınç**

- Ürün çeşidine bağlı olarak (VAV), 0...100/0...300 Pa



## ExReg-V../InReg-V.. Hacimsel akış ve basınç kumandası CAV/VAV

Patlamaya karşı dayanıklı

Endüstriyel

ExReg-V.., InReg-V..'in özellikleri

### ExReg-V..

ATEX, IECEx'e uygun şekilde Bölge 1, 2, 21, 22 Gaz + Toz sertifikalı



### InReg-V..

Patlamaya karşı dayanıklı yapıda DEĞİLDİR ve sadece IP66 güvenli alanda kullanıma yönelik üretilmiştir



### Tanım

Havalandırma sistemindeki hava/gaz akışının kontrolü/düzenlenmesine yönelik tehlikeli lokasyonda bölge 1, 2, 21, 22 veya güvenli alanda kullanım amaçlı kompakt kumanda VAV kontrolü, VAV damper üreticisi tarafından hava damperinin çapına, tasarımına ve özelliklerine uygun şekilde test edilmelidir!  
..Max-...-CY veya ..Max-...- CYF serisi aktüatörler ayrı olarak temin edilmektedir.

### Teslimat:

Entegre terminal kutusu ("Ex-e" ile birlikte ExReg), 3 adet kılavuz civata, kısa devre çubuğu ile birlikte elektrikli hacimsel akış/ basınç kumandası

### ..Reg-V.. kumandaların temel özellikleri

- Panelde ek modüle gerek duyulmaz
- Kendinden güvenli kablo tesisatına gerek duyulmaz
- Ayarlanabilir "k-etmeni"
- 0...100/0...300 Pa ölçüm aralığı
- 24 VAC/DC
- 3 saniyelik devreye sokma gecikmesi
- Hava akışının izlenmesi
- PID kumanda
- Programlanabilir ek ekipman ile birlikte veya olmadan
- Alarm gecikme fonksiyonuna sahip uyarı sistemi
- LCD arka ışık (kapatılabilir)
- Alüminyum muhafaza, koruma IP66
- Entegre terminal kutusu ("Ex-e" ile birlikte ExReg..)
- Paslanmaz çelik ya da offshore/deniz şartlarına uygun kaplama seçenekleri
- Y x G x D = 180 x 107 x 66 mm

## ExReg-V.. Bölge 1, 2, 21, 22'ye yönelik hacimsel akış ve basınç kumandası

Tip	Sensör	Besleme gerilimi	Ölçüm aralığı	Bağlantı/Arayüz (analog)	Montaj
ExReg-V100-A	Fark basınç	24 VAC/DC	0...100 Pa	1 x aktüatör, 1 x ayar noktası, 1 x gerçek değer, 1 x konum aktüatörü	bölge 1, 2, 21, 22
ExReg-V300-A	Fark basınç	24 VAC/DC	0...300 Pa	1 x aktüatör, 1 x ayar noktası, 1 x gerçek değer, 1 x konum aktüatörü	bölge 1, 2, 21, 22
ExReg-V100-B	Fark basınç	24 VAC/DC	0...100 Pa	1 x aktüatör, RS485 iletişim	bölge 1, 2, 21, 22
ExReg-V300-B	Fark basınç	24 VAC/DC	0...300 Pa	1 x aktüatör, RS485 iletişim	bölge 1, 2, 21, 22

## InReg-V.. Güvenli alana yönelik hacimsel akış ve basınç kumandası

Tip	Sensör	Besleme gerilimi	Ölçüm aralığı	Bağlantı/Arayüz (analog)	Montaj
InReg-V100-A	Fark basınç	24 VAC/DC	0...100 Pa	1 x aktüatör, 1 x ayar noktası, 1 x gerçek değer, 1 x konum aktüatörü	güvenli alan
InReg-V300-A	Fark basınç	24 VAC/DC	0...300 Pa	1 x aktüatör, 1 x ayar noktası, 1 x gerçek değer, 1 x konum aktüatörü	güvenli alan
InReg-V100-B	Fark basınç	24 VAC/DC	0...100 Pa	1 x aktüatör, RS485 iletişim	güvenli alan
InReg-V300-B	Fark basınç	24 VAC/DC	0...300 Pa	1 x aktüatör, RS485 iletişim	güvenli alan

## ..Reg-V.. serisi kumanda için aktüatörler

Tip	Tork	Çalışma süresi 90°	Yay geri dönüşü	Kontrol modu	Geribesleme	Özellikler	Ebat
ExMax- 5.10-CY	5 Nm / 10 Nm	7,5/15/30/60/120 sn.	-	4...20 mA	0...10 V	ExReg.. ile birleştirilmiş	S
ExMax-15.30-CY	15 Nm / 30 Nm	7,5/15/30/60/120 sn.	-	4...20 mA	0...10 V	ExReg.. ile birleştirilmiş	S
ExMax- 5.10-CYF	5 Nm / 10 Nm	7,5/15/30/60/120 sn.	~ 10 sn.	4...20 mA	0...10 V	ExReg.. ile birleştirilmiş	S
ExMax-15- CYF	15 Nm	7,5/15/30/60/120 sn.	~ 10 sn.	4...20 mA	0...10 V	ExReg.. ile birleştirilmiş	S
InMax- 5.10-CY	5 Nm / 10 Nm	7,5/15/30/60/120 sn.	-	4...20 mA	0...10 V	InReg.. ile birleştirilmiş	S
InMax- 15.30-CY	15 Nm / 30 Nm	7,5/15/30/60/120 sn.	-	4...20 mA	0...10 V	InReg.. ile birleştirilmiş	S
InMax- 5.10-CYF	5 Nm / 10 Nm	7,5/15/30/60/120 sn.	~ 10 sn.	4...20 mA	0...10 V	InReg.. ile birleştirilmiş	S
InMax- 15- CYF	15 Nm	7,5/15/30/60/120 sn.	~ 10 sn.	4...20 mA	0...10 V	InReg.. ile birleştirilmiş	S

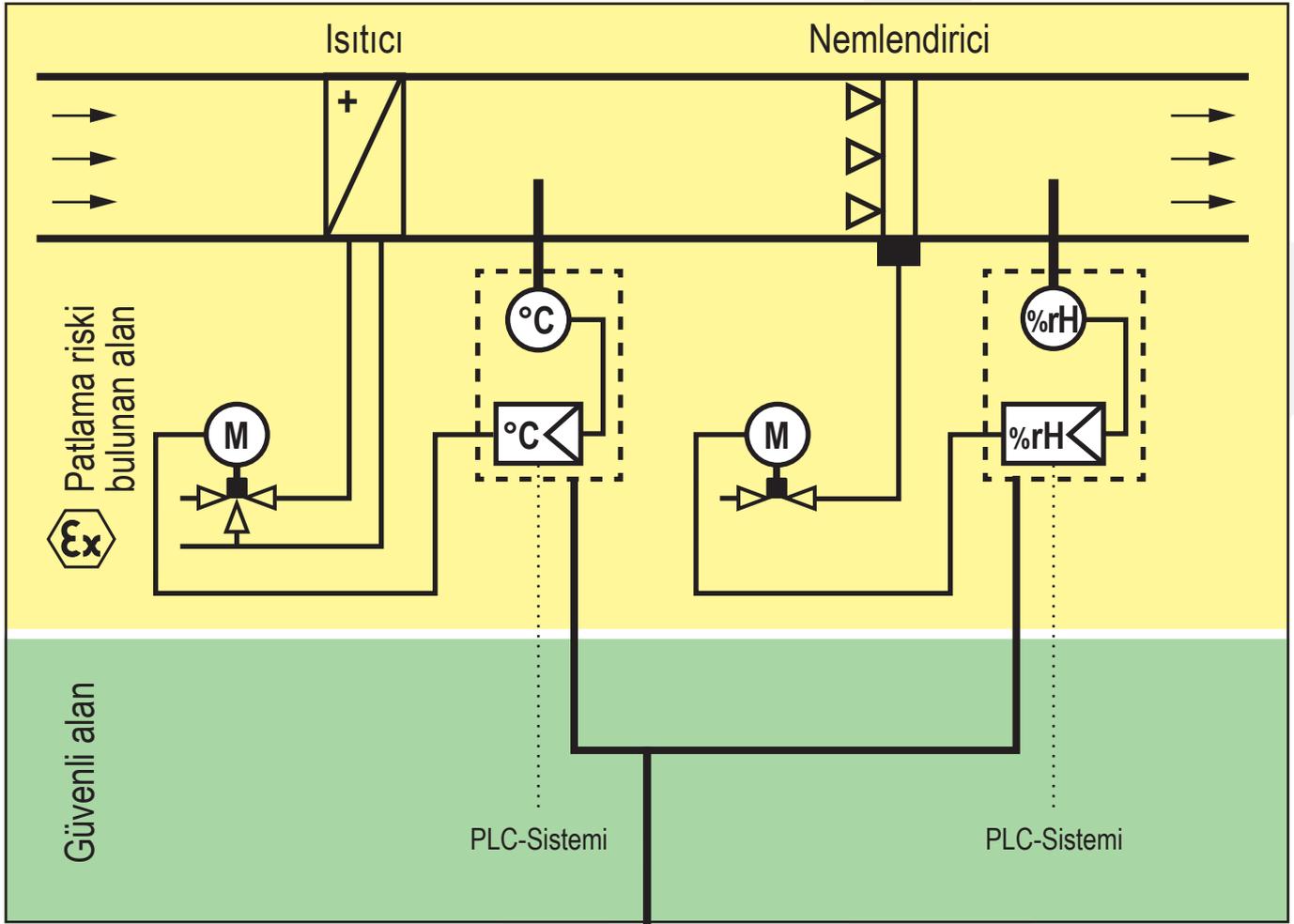
## Aksesuarlar

Tip	Teknik veri
MKR	Yuvarlak hava kanallarında (600mm çapa kadar) montaj işlemine yönelik bağlantı parçası
Kit 2	2 metrelik basınç hortumu (iç çapı 6 mm) ve 2 adet plastik bağlantı elemanı içerir

Özel seçenekler ve offshore kitle için sayfa 52'ye bakınız

**ExReg-D../InReg-D.. Sıcaklık °C/Nem %rH kumandası**

Tipik bir HVAC sisteminde sıcaklık ve nem uygulamaları



**Kumanda**

**ExReg-D..**

**Sıcaklık / Nem**

- -40°C...+125°C
- 0...100 %rH



**ExReg-D-../InReg-D-.. Sıcaklık °C/Nem %rH kumandası**

Patlamaya karşı dayanıklı	Endüstriyel	ExReg-D-..., InReg-D-..'in özellikleri	
<p><b>ExReg-D-..</b></p> <p>ATEX, IECEx'e uygun şekilde Bölge 1, 2, 21, 22 Gaz + Toz sertifikalı</p> 	<p><b>InReg-D-..</b></p> <p>Patlamaya karşı dayanıklı yapıda DEĞİLDİR ve sadece IP66 güvenli alanda kullanıma yönelik üretilmiştir</p> 	<p><b>Tanım</b></p> <p>Tehlikeli lokasyonlarda bölge 1, 2, 21, 22'de ya da güvenli alanda (ürün çeşidine bağlı olarak) kullanıma yönelik kompakt sıcaklık veya nem kumandası. ..Max-...-CY, ..Max-...-CYF veya ExRun-.. serisi aktüatörler ayrı olarak bulunmaktadır.</p> <p><b>Teslimat:</b> Entegre terminal kutusu ("Ex-e" ile birlikte ExReg-..), ExPro-C-../ InPro-C-.. sensör ile donatılmış elektrikli sıcaklık veya nem kumandası</p>	<p><b>..Reg-D-.. kumandaların temel özellikleri</b></p> <ul style="list-style-type: none"> <li>• Panelde ek modüle gerek duyulmaz</li> <li>• Kendinden güvenli kablo tesisatına gerek duyulmaz</li> <li>• Ölçüm aralığı -40...+125 °C/0...100 %rH</li> <li>• 24 VAC/DC</li> <li>• 3 saniyelik devreye sokma gecikmesi</li> <li>• PID kumanda</li> <li>• Programlanabilir ek ekipman ile birlikte veya olmadan</li> <li>• Alarm gecikme fonksiyonuna sahip uyarı sistemi</li> <li>• LCD arka ışık (kapatılabilir)</li> <li>• Alüminyum muhafaza, koruma IP66</li> <li>• Entegre terminal kutusu ("Ex-e" ile birlikte ExReg-..)</li> <li>• Paslanmaz çelik ya da offshore/deniz şartlarına uygun kaplama seçenekleri</li> <li>• Y x G x D = 180 x 107 x 66 mm</li> </ul>

**ExReg-D-.. Bölge 1, 2, 21, 22'ye yönelik sıcaklık/nem kumandası**

Tip	Sensör	Besleme gerilimi	Ölçüm aralığı	Bağlantı/Arayüz (analog)	Montaj
ExReg-D-A	ExPro-C-..	24 VAC/DC	-40...+125 °C/0...100 %rH	1 x aktüatör, 1 x ayar noktası, 1 x gerçek değer, 1 x konum aktüatörü	bölge 1, 2, 21, 22
ExReg-D-B	ExPro-C-..	24 VAC/DC	-40...+125 °C/0...100 %rH	1 x aktüatör, RS485 iletişim	bölge 1, 2, 21, 22

**InReg-D-.. Güvenli alana yönelik sıcaklık/nem kumandası**

Tip	Sensör	Besleme gerilimi	Ölçüm aralığı	Bağlantı/Arayüz (analog)	Montaj
InReg-D-A	InPro-C-..	24 VAC/DC	-40...+125 °C/0...100 %rH	1 x aktüatör, 1 x ayar noktası, 1 x gerçek değer, 1 x konum aktüatörü	güvenli alan
InReg-D-B	InPro-C-..	24 VAC/DC	-40...+125 °C/0...100 %rH	1 x aktüatör, RS485 iletişim	güvenli alan

**..Reg-V300-.. serisi kumanda için aktüatörler**

Tip	Tork	Çalışma süresi 90°	Yay geri dönüşü	Kontrol modu	Geribesleme	Özellikler	Ebat
ExMax- 5.10-CY	5 Nm / 10 Nm	7,5/15/30/60/120 sn.	-	4...20 mA	0...10 V	ExReg-V-.. ile birleştirilmiş	S
ExMax-15.30-CY	15 Nm / 30 Nm	7,5/15/30/60/120 sn.	-	4...20 mA	0...10 V	ExReg-V-.. ile birleştirilmiş	S
ExMax- 5.10-CYF	5 Nm / 10 Nm	7,5/15/30/60/120 sn.	~ 10 sn.	4...20 mA	0...10 V	ExReg-V-.. ile birleştirilmiş	S
ExMax-15- CYF	15 Nm	7,5/15/30/60/120 sn.	~ 10 sn.	4...20 mA	0...10 V	ExReg-V-.. ile birleştirilmiş	S
InMax- 5.10-CY	5 Nm / 10 Nm	7,5/15/30/60/120 sn.	-	4...20 mA	0...10 V	InReg-V-.. ile birleştirilmiş	S
InMax- 15.30-CY	15 Nm / 30 Nm	7,5/15/30/60/120 sn.	-	4...20 mA	0...10 V	InReg-V-.. ile birleştirilmiş	S
InMax- 5.10-CYF	5 Nm / 10 Nm	7,5/15/30/60/120 sn.	~ 10 sn.	4...20 mA	0...10 V	InReg-V-.. ile birleştirilmiş	S
InMax- 15- CYF	15 Nm	7,5/15/30/60/120 sn.	~ 10 sn.	4...20 mA	0...10 V	InReg-V-.. ile birleştirilmiş	S

**..Reg-D-.. serisi kumanda için sensörler**

Tip	Teknik veri
ExPro-CT-..	Bölge 1, 2, 21, 22'de monte edilecek ExReg-D- serisi kumandaya bağlanmak üzere tasarlanmış sıcaklık sensörleri
ExPro-CF-..	Bölge 1, 2, 21, 22'de monte edilecek ExReg-D- serisi kumandaya bağlanmak üzere tasarlanmış nem sensörleri
InPro- CT-..	Güvenli alanda monte edilecek InReg-D- serisi kumandaya bağlanmak üzere tasarlanmış sıcaklık sensörleri
InPro- CF-..	Güvenli alanda monte edilecek InReg-D- serisi kumandaya bağlanmak üzere tasarlanmış nem sensörleri

Birleştirilmiş sensörler uygun değildir!  
ExPro-C-../InPro-C-.. ile ilgili daha fazla bilgi edinmek için sayfa 39'a bakınız

**Aksesuarlar**

Tip	Teknik veri
MKR	Yuvarlak hava kanallarında (600mm çapa kadar) montaj işlemine yönelik bağlantı parçası

Özel seçenekler ve offshore kitleler için sayfa 52'ye bakınız

## ExCos tanıtımı - Tehlikeli lokasyonlara yönelik analog sensör serisi!

Fark basınç, sıcaklık ve nem ölçümü uygulamaları

TEHLİKELİ LOKASYONLAR BÖLGE 1, 2, 21, 22

PANELDE TRANSMİTERE GEREK DUYULMAZ

KENDİNDEN GÜVENLİKLİ DEVRELER GEREKMEZ

KOLAY MONTAJ İMKANI

KOLAY PARAMETRİZASYON

MONTAJ MASRAFINAN TASARRUF

OFFSHORE / DENİZ KAPLAMALI VERSİYON

PASLANMAZ ÇELİK ÇÖZÜM

GERÇEK DEĞER GÖSTERGESİ



## İçindekiler

Ürün serileri	Sayfa	Bölgede montajın yapılacağı alanlar						
		Gaz 0	Toz 20	Gaz 1	Toz 21	Gaz 2	Toz 22	SA*
<b>Hacimsel akışın, sıcaklığın, nemin, basıncın / diferansiyel basıncın ölçülmesine yönelik analog sensörler</b>								
Genel Bakış	analog sensörler							
ExCos-V	hacimsel akış ve basınç transmiiteri 0... 300 Pa			●	●	●	●	
RedCos-V	hacimsel akış ve basınç transmiiteri 0... 300 Pa					●	●	
InCos-V	hacimsel akış ve basınç transmiiteri 0... 300 Pa (Patlama korumalı olmayan)							●
ExCos-P	fark basınç, VAV sensörleri ± 100... 7.500 Pa			●	●	●	●	
RedCos-P	fark basınç, VAV sensörleri ± 100... 7.500 Pa					●	●	
InCos-P	fark basınç, VAV sensörleri ± 100... 7.500 Pa (Patlama korumalı olmayan)							●
ExCos-D	ExPro-C. sensörleri için sıcaklık ve nem transmiiteri			●	●	●	●	
RedCos-D	ExPro-C. sensörleri için sıcaklık ve nem transmiiteri					●	●	
InCos-D	InPro-C. sensörleri için sıcaklık ve nem transmiiteri (Patlama korumalı olmayan)							●
ExPro-C...	HVAC sistemlerinde kullanılmak üzere sıcaklık ve nem sensörleri			●	●	●	●	
InPro-C...	HVAC sistemlerinde kullanılmak üzere sıcaklık ve nem sensörleri (Patlama korumalı olmayan)							●
ExCos-A	Pasif, gerilimsiz, analog ExSens sensörler için transmiiter			●	●	●	●	
RedCos-A	Pasif, gerilimsiz, analog ExSens sensörler için transmiiter					●	●	
InCos-A	Pasif, gerilimsiz, analog sensörler için transmiiter (Patlama korumalı olmayan)							●
ExLine	Pasif, gerilimsiz, analog ExSens sensörler için EXL-IMU-1 transmiiter							●
ExSens	analog, pasif sıcaklık-/nem-/basınç sensörleri	(●)	(●)	●	(●)	●	●	
<b>Sensörlere yönelik özel seçenekler</b>								
Genel Bakış	sensörlere yönelik özel seçenekler							
Genel Bakış	Sensörler için ..Polar ısıtma sistemleri							
ExPolar	-40 °C'ye kadar, Patlama riski bulunan alanlarda kullanılan sensörlere yönelik ısıtma sistemi			●	●	●	●	
InPolar	-40 °C'ye kadar, güvenli bölgede kullanılan sensörlere yönelik ısıtma sistemi (Patlama korumalı olmayan)							●

\*SA = Güvenli bölge  
(●) = talep üzerine

## ExCos-V tanıtımı - Tehlikeli lokasyonlara yönelik hacimsel akış transmidi!

Hacimsel akış uygulamaları ...

TEHLİKELİ LOKASYONLAR BÖLGE 1, 2, 21, 22

GERÇEK DEĞER GÖSTERGESİ

DURUM LED'LERİ

KENDİNDEN GÜVENLİKLİ DEVRELER GEREKMEZ

ALARM İZLEME

PAZAR STANDARTLARI İLE UYUMLU

ÖNTANIMLI AYARLAR

AZALTILMIŞ İŞLETME ÖMRÜ MALİYETLERİ



## ExCos../RedCos../InCos.. Analog çıkışlı sensörler - Genel Bakış

### Yeni ExCos..., RedCos ve InCos Sensör-Teknolojisi

#### Montaj alanları:

ExCos-.....Patlama riski bulunan bölge 1, 2, 21,22'ye yönelik sensörler  
RedCos-.....Patlama riski bulunan bölge 2, 22'ye yönelik sensörler  
InCos-.....Güvenli alana yönelik sensörler

#### Uygulama alanları:

Ex/Red/InCos-V.....Hacimsel akış ölçümü için sensörler  
Ex/Red/InCos-P.....Basınç ve fark basınç için sensörler  
Ex/Red/InCos-D + ..Pro-C.....Sıcaklık ve/veya nem için sensörler (aktif)  
Ex/Red/InCos-A + ..Sens.....Sıcaklık, nem ve gerilimölçer için sensörler (pasif)

#### Sensör konsepti özellikle Patlama riski bulunan alanlarda önemli faydalar sunuyor:

1. Kontrol paneli ve sensör arasında kendinden güvenli kablo tesisatına gerek duyulmaz
2. Kontrol panelinin içerisinde kendinden güvenli devreye gerek duyulmaz
3. Elektrik kontrol panelinde transimtere gerek duyulmaz
4. Montaj masrafından tasarruf
5. Kolay montaj imkanı
6. Kolay parametrisasyon
7. Elektrikli parçalarda maliyet tasarrufu
8. Gerçek değer göstergesi
9. Paslanmaz çelik (AISI 316) ya da offshore/deniz şartlarına uygun kaplamalı muhafaza seçenekleri

$\Delta P$  ExCos-V



#### Hacimsel akış, Basınç, Fark basınç - analog, aktif

normal kablo bağlantısı



#### ExCos-V., RedCos-V., InCos-V. Sensörler

Hava hortumunun direkt bağlantısı için entegre fark basınç sensörüne sahip hacimsel akış transimteri Entegre terminal kutusu ile birlikte IP66 alüminyum muhafaza Ölçüm aralığı sahada parametrelenebilir. 0...10V VDC/4...20 mA çıkışlar. Parametrelenebilir ve aydınlatmalı entegre gerçek değer göstergesi.

$\Delta P$  ExCos-P



#### Basınç, Fark basınç, VAV - analog, aktif

normal kablo bağlantısı



#### ExCos-P., RedCos-P., InCos-P. Sensörler

Hava hortumunun direkt bağlantısı için entegre fark basınç sensörüne sahip transimteri Entegre terminal kutusu ile birlikte IP66 alüminyum muhafaza Ölçüm aralığı sahada parametrelenebilir. 0.10V VDC/4.20 mA çıkışlar. Aydınlatmalı entegre gerçek değer göstergesi.

$^{\circ}C$   
 $\%rH$  ExCos-D  
+ ExPro-C..



#### Sıcaklık ve/veya Nem - analog, etkin

normal kablo bağlantısı



#### ExCos-D., RedCos-D., InCos-D.. Transimter + ExPro-C.. sensör

ExPro-C.. veya InPro-C..'nin (InCos-D ile birlikte)  $^{\circ}C$ 'de ve/veya % nemde montajı için transimteri Entegre terminal kutusu ile birlikte IP66 alüminyum muhafaza Ölçüm aralığı sahada parametrelenebilir. 0.10V VDC/4.20 mA çıkışlar. Aydınlatmalı entegre gerçek değer göstergesi.

$^{\circ}C$   
 $\%rH$  ExCos-A  
+ ExSens



#### Sıcaklık ve/veya Nem, Gerilimölçer - analog, pasif

normal kablo bağlantısı



#### ExCos-A., RedCos-A., InCos-A.. Transimter + ExSens sensör

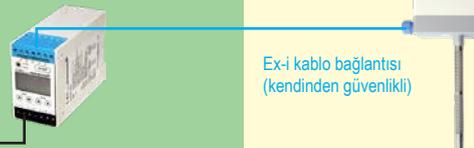
Pasif, analog Pt 100, Ni 1000, 0.10 kQ tipi ExSens sensörün Ex-i elektrik borusuna bağlanması için transimteri Entegre terminal kutusu ile birlikte IP66 alüminyum muhafaza Ölçüm aralığı sahada parametrelenebilir. 0.10V VDC/4.20 mA çıkışlar. Aydınlatmalı entegre gerçek değer göstergesi.

$^{\circ}C$   
 $\%rH$  EXL-IMU-1  
+ ExSens



#### Sıcaklık, Nem, Gerilimölçer - analog, pasif

normal kablo bağlantısı



#### EXL-IMU-1 transimter + ExSens sensör

Pasif, analog Pt 100, Ni 1000, 0.10 kQ tipi ExSens sensörün Ex-i elektrik borusuna bağlanması için transimteri DIN ray üzerine kontrol kutusuna montaj. Ölçüm aralığı sahada parametrelenebilir. 0.10V VDC/4.20 mA çıkışlar. Entegre gerçek değer göstergesi.

Güvenli alan

Patlama riski bulunan alan

## ExCos-V/RedCos-V/InCos-V Hacimsel akış transmitteri

Patlamaya karşı dayanıklı		Endüstriyel	Features of ExCos-V, RedCos-V, InCos-V	
<p><b>ExCos-V...</b></p> <p>ATEX'e uygun şekilde Bölge 1, 2, 21, 22 Gaz + Toz sertifikalı</p> 	<p><b>RedCos-V...</b></p> <p>ATEX'e uygun şekilde Bölge 2, 22 Gaz + Toz sertifikalı</p> 	<p><b>InCos-V...</b></p> <p>Patlamaya karşı dayanıklı yapıda DEĞİLDİR ve sadece IP66 güvenli alanda kullanıma yönelik üretilmiştir</p> 	<p><b>Tanım</b></p> <p>Havalandırma sistemlerinde hacimsel akışın ölçülmesine yönelik tehlikeli lokasyonlarda bölge 1, 2, 21, 22'de ya da güvenli alanda (ürün çeşidine bağlı olarak) kullanım için kompakt hacimsel akış veya basınç transmitteri.</p> <p>Hacimsel akış ölçümü, damper üreticisi tarafından hava damperinin çapına, tasarımına ve özelliklerine uygun şekilde test edilmelidir!</p> <p><b>Teslimat:</b> Entegre terminal kutusu ("Ex-e" ile birlikte ExCos-V.. ), 3 adet kılavuz civata, kısa devre çubuğu ile birlikte elektrikli hacimsel akış veya basınç transmitteri</p>	<p><b>...Cos-V transmittelerin temel özellikleri</b></p> <ul style="list-style-type: none"> <li>• Panelde ek modüle gerek duyulmaz</li> <li>• Kendinden güvenli kablo tesisatına gerek duyulmaz</li> <li>• Ayarlanabilir "k-etmeni"</li> <li>• 0.100/0.300 Pa ölçüm aralığı</li> <li>• 24 VAC/DC</li> <li>• 3 saniyelik devreye sokma gecikmesi</li> <li>• Hava akışının izlenmesi</li> <li>• Alarm izleme</li> <li>• Ek açma/kapama kontağı</li> <li>• Programlanabilir ek ekipman ile birlikte veya olmadan</li> <li>• LCD arka ışık (kapatılabilir)</li> <li>• Alüminyum muhafaza, koruma IP66</li> <li>• Entegre terminal kutusu ("Ex-e" ile birlikte ExCos..)</li> <li>• Paslanmaz çelik ya da offshore/deniz şartlarına uygun kaplama seçenekleri</li> <li>• Y x G x D = 180 x 107 x 66 mm</li> </ul>

### ExCos-V... Bölge 1, 2, 21, 22'ye yönelik hacimsel akış ve basınç transmitteri

Tip	Sensör	Besleme gerilimi	Ölçüm aralığı	Bağlantı/Arayüz (analog)	Montaj
ExCos-V100	Fark basınç	24 VAC/DC	0...100 Pa	1 x 0(4)...20 mA, 1 x 0(2)...10 V, 1 x Röle	bölge 1, 2, 21, 22
ExCos-V300	Fark basınç	24 VAC/DC	0...300 Pa	1 x 0(4)...20 mA, 1 x 0(2)...10 V, 1 x Röle	bölge 1, 2, 21, 22

### RedCos-V... Bölge 2, 22'ye yönelik hacimsel akış ve basınç transmitteri

Tip	Sensör	Besleme gerilimi	Ölçüm aralığı	Bağlantı/Arayüz (analog)	Montaj
RedCos-V100	Fark basınç	24 VAC/DC	0...100 Pa	1 x 0(4)...20 mA, 1 x 0(2)...10 V, 1 x Röle	bölge 2, 22
RedCos-V300	Fark basınç	24 VAC/DC	0...300 Pa	1 x 0(4)...20 mA, 1 x 0(2)...10 V, 1 x Röle	bölge 2, 22

### InCos-V... Güvenli alana yönelik hacimsel akış ve basınç transmitteri

Tip	Sensör	Besleme gerilimi	Ölçüm aralığı	Bağlantı/Arayüz (analog)	Montaj
InCos-V100	Fark basınç	24 VAC/DC	0...100 Pa	1 x 0(4)...20 mA, 1 x 0(2)...10 V, 1 x Röle	güvenli alan
InCos-V300	Fark basınç	24 VAC/DC	0...300 Pa	1 x 0(4)...20 mA, 1 x 0(2)...10 V, 1 x Röle	güvenli alan

### Aksesuarlar

Tip	Teknik veri
MKR	Yuvarlak hava kanallarında (600mm çapa kadar) montaj işlemine yönelik bağlantı parçası
Kit 2	2 metrelik basınç hortumu (iç çapı 6 mm) ve 2 adet plastik bağlantı elemanı içerir

Özel seçenekler ve offshore kitler için sayfa 52'ye bakınız

## ExCos-P/RedCos-P/InCos-P Fark basınç transmiyeri

Patlamaya karşı dayanıklı		Endüstriyel	ExCos-P, RedCos-P, InCos-P ürünlerinin özellikleri	
<b>ExCos-P...</b> ATEX, IECEx, EAC, KOSHA'ya uygun şekilde Bölge 1, 2, 21, 22 Gaz + Toz sertifikalı	<b>RedCos-P...</b> ATEX, EAC, CSA'ya uygun şekilde Bölge 2, 22 Gaz + Toz sertifikalı	<b>InCos-P...</b> Patlamaya karşı dayanıklı yapıda DEĞİLDİR ve sadece IP66 güvenli alanda kullanıma yönelik üretilmiştir	<b>Tanım</b> ExCos-P, RedCos-P ve InCos-P ürünleri HVAC sistemlerinde basınç transmiyeri olarak kullanılmaktadır, ör. fark basınç kontrolü için.  <b>Teslimat:</b> Entegre terminal kutusu ile birlikte 1 adet sensör 3 adet kılavuz cıvata, kısa devre çubuğu	<b>...Cos-P transmiyerlerin temel özellikleri</b> <ul style="list-style-type: none"> <li>• Panelde ek modüle gerek duyulmaz!</li> <li>• Kendinden güvenli kablo tesisatına gerek duyulmaz!</li> <li>• 24 VAC/DC besleme</li> <li>• 0.10 V, (0)4.20 mA seçilebilir çıkışlar</li> <li>• Ölçüm aralığı ayarlanabilir</li> <li>• Gerçek değer göstergesi (kapatılabilir)</li> <li>• Tüm parametreler sahada, herhangi bir ek ekipman ve ölçüm cihazı gerektirmeden ayarlanabilir</li> <li>• Alüminyum muhafaza, IP66</li> <li>• Entegre terminal kutusu ("Ex-e" ile birlikte ExCos..)</li> <li>• Ebatlar (Y x G x D) 180 x 107 x 66 mm</li> </ul>

## ExCos-P... Bölge 1, 2, 21, 22'ye yönelik fark basınç ve hacimsel akış kontrol transmiyeri

Tip	Maks. aralık	Aşırı yük korumalı	Ölçüm aralığı, maks. aralığın min. %20'si	Montaj modülü
ExCos-P- 100	± 100 Pa	25.000 Pa'ya kadar	± Ölçüm aralığı ayarlanabilir, min. aralık değeri 20 Pa	bölge 1, 2, 21, 22
ExCos-P- 250	± 250 Pa	25.000 Pa'ya kadar	± Ölçüm aralığı ayarlanabilir, min. aralık değeri 50 Pa	bölge 1, 2, 21, 22
ExCos-P- 500	± 500 Pa	50.000 Pa'ya kadar	± Ölçüm aralığı ayarlanabilir, min. aralık değeri 100 Pa	bölge 1, 2, 21, 22
ExCos-P-1250	± 1.250 Pa	50.000 Pa'ya kadar	± Ölçüm aralığı ayarlanabilir, min. aralık değeri 250 Pa	bölge 1, 2, 21, 22
ExCos-P-2500	± 2.500 Pa	50.000 Pa'ya kadar	± Ölçüm aralığı ayarlanabilir, min. aralık değeri 500 Pa	bölge 1, 2, 21, 22
ExCos-P-5000	± 5.000 Pa	75.000 Pa'ya kadar	± Ölçüm aralığı ayarlanabilir, min. aralık değeri 1.000 Pa	bölge 1, 2, 21, 22
ExCos-P-7500	± 7.500 Pa	120.000 Pa'ya kadar	± Ölçüm aralığı ayarlanabilir, min. aralık değeri 1.500 Pa	bölge 1, 2, 21, 22

## RedCos-P... Bölge 2, 22'ye yönelik fark basınç ve hacimsel akış kontrol transmiyeri

Tip	Maks. aralık	Aşırı yük korumalı	Ölçüm aralığı, maks. aralığın min. %20'si	Montaj modülü
RedCos-P- 100	± 100 Pa	25.000 Pa'ya kadar	± Ölçüm aralığı ayarlanabilir, min. aralık değeri 20 Pa	bölge 2, 22
RedCos-P- 250	± 250 Pa	25.000 Pa'ya kadar	± Ölçüm aralığı ayarlanabilir, min. aralık değeri 50 Pa	bölge 2, 22
RedCos-P- 500	± 500 Pa	50.000 Pa'ya kadar	± Ölçüm aralığı ayarlanabilir, min. aralık değeri 100 Pa	bölge 2, 22
RedCos-P-1250	± 1.250 Pa	50.000 Pa'ya kadar	± Ölçüm aralığı ayarlanabilir, min. aralık değeri 250 Pa	bölge 2, 22
RedCos-P-2500	± 2.500 Pa	50.000 Pa'ya kadar	± Ölçüm aralığı ayarlanabilir, min. aralık değeri 500 Pa	bölge 2, 22
RedCos-P-5000	± 5.000 Pa	75.000 Pa'ya kadar	± Ölçüm aralığı ayarlanabilir, min. aralık değeri 1.000 Pa	bölge 2, 22
RedCos-P-7500	± 7.500 Pa	120.000 Pa'ya kadar	± Ölçüm aralığı ayarlanabilir, min. aralık değeri 1.500 Pa	bölge 2, 22

## InCos-P... Güvenli alana yönelik fark basınç ve hacimsel akış kontrol transmiyeri

Tip	Maks. aralık	Aşırı yük korumalı	Ölçüm aralığı, maks. aralığın min. %20'si	Montaj modülü
InCos-P- 100	± 100 Pa	25.000 Pa'ya kadar	± Ölçüm aralığı ayarlanabilir, min. aralık değeri 20 Pa	güvenli alan
InCos-P- 250	± 250 Pa	25.000 Pa'ya kadar	± Ölçüm aralığı ayarlanabilir, min. aralık değeri 50 Pa	güvenli alan
InCos-P- 500	± 500 Pa	50.000 Pa'ya kadar	± Ölçüm aralığı ayarlanabilir, min. aralık değeri 100 Pa	güvenli alan
InCos-P-1250	± 1.250 Pa	50.000 Pa'ya kadar	± Ölçüm aralığı ayarlanabilir, min. aralık değeri 250 Pa	güvenli alan
InCos-P-2500	± 2.500 Pa	50.000 Pa'ya kadar	± Ölçüm aralığı ayarlanabilir, min. aralık değeri 500 Pa	güvenli alan
InCos-P-5000	± 5.000 Pa	75.000 Pa'ya kadar	± Ölçüm aralığı ayarlanabilir, min. aralık değeri 1.000 Pa	güvenli alan
InCos-P-7500	± 7.500 Pa	120.000 Pa'ya kadar	± Ölçüm aralığı ayarlanabilir, min. aralık değeri 1.500 Pa	güvenli alan

## Aksesuarlar ve özel tasarımlar

Tip	Teknik veri
Ex/RedCos-P.-A	Harici gerçek değer göstergesinin Patlama riski bulunan alanda montajı için kendinden güvenli (0)4.20 mA ek devre çıkışına sahip versiyon (aşırı yük)
InCos-P.-A	Harici gerçek değer göstergesinin güvenli alanda montajı için (0)4.20 mA ek devre çıkışına sahip versiyon (aşırı yük)
EXC-RIA-16	Bölge 1, 2, 21, 22'de kullanıma yönelik, ExCos-P.-A veya RedCos-P.-A transmiyere bağlanabilen kendinden güvenli LCD gerçek değer göstergesi
NOC-RIA-16	InCos-P.-A transmiyere bağlanabilen LCD gösterge
MKR	Yuvarlak hava kanallarında (600mm çapa kadar) montaj işlemine yönelik bağlantı parçası
Kit 2	2 metrelik basınç hortumu (iç çapı 6 mm) ve 2 adet plastik bağlantı elemanı içerir

Özel seçenekler ve offshore kitleler için sayfa 52'ye bakınız

ExCos-D/RedCos-D/InCos-D Sıcaklık/nem transmitteri

Patlamaya karşı dayanıklı	Endüstriyel	ExCos-D, RedCos-D, InCos-D ürünlerinin özellikleri
<p><b>ExCos-D...</b></p> <p>ATEX, IECEx, EAC, KOSHA'ya uygun şekilde Bölge 1, 2, 21, 22 Gaz + Toz sertifikalı</p> 	<p><b>RedCos-D...</b></p> <p>ATEX, EAC, CSA'ya uygun şekilde Bölge 2, 22 Gaz + Toz sertifikalı</p> 	<p><b>InCos-D...</b></p> <p>Patlamaya karşı dayanıklı yapıda DEĞİLDİR ve sadece IP66 güvenli alanda kullanıma yönelik üretilmiştir</p> 
<p><b>Tanım</b></p> <p>ExPro-C... /InPro-C... sensörlerle birlikte ExCos-D, RedCos-D ve InCos-D transmitterler HVAC sistemlerinde sıcaklık ve/veya nem ölçümü için kullanılmaktadır.</p> <p><b>Teslimat:</b> 1 adet ExPro-C. sensör bağlantısı, 3 kılavuz civata ile birlikte 1 adet transmitter</p> <p><b>Gerekli aksesuar (ek ücrete tabidir):</b> 1 adet ExPro-C... veya InPro-C... sensör</p> <p><b>Sipariş örneği</b> 1 adet kanal sıcaklık sensörü, 150 mm sensör borusu, ek harici değer göstergesi, bölge 21'e yönelik sensör, bölge 22'ye yönelik gösterge.</p> <p><b>Sipariş edilebilir ürün çeşitleri:</b> 1 x ExCos-D + ...-A ek ürün çeşidi (Ex-i transmitter) 1 x ExPro-CT-150 + (Ex-i sensör) 1 x EXC-RIA-16 (Ex-i gösterge)</p>		
<p><b>...Cos-D sensörlerin temel özellikleri</b></p> <ul style="list-style-type: none"> <li>• Panelde ek modüle gerek duyulmaz!</li> <li>• Kendinden güvenli kablo tesisatına gerek duyulmaz!</li> <li>• 24 VAC/DC besleme</li> <li>• ExPro-C. sensörlerin oda ya da kanal montajına yönelik konnektör</li> <li>• 0,10 V, 4.(0)20 mA seçilebilir çıkışlar</li> <li>• Ölçüm aralığı ayarlanabilir</li> <li>• Gerçek değer göstergesi (kapatılabilir)</li> <li>• Tüm parametreler sahada, herhangi bir ek ekipman ve ölçüm cihazı gerektirmeden ayarlanabilir</li> <li>• Alüminyum muhafaza, IP66</li> <li>• Entegre terminal kutusu ("Ex-e" ile birlikte ExCos..)</li> <li>• Ebatlar (Y x G x D) 180 x 107 x 66 mm</li> </ul>		

Bölge 1, 2, 21, 22'ye yönelik ExCos-D sıcaklık-/nem modülü

Tip	Teknik veri	Montaj modülü	ExPro montaj sensörü
ExCos-D	Tehlikeli lokasyonlarda kullanılmak üzere 1 adet sıcaklık ve/veya nem ExPro-C... sensörün bağlantısı için modül	bölge 1, 2, 21, 22	bölge 1, 2, 21, 22

Bölge 2, 22'ye yönelik RedCos-D sıcaklık-/nem modülü

Tip	Teknik veri	Montaj modülü	ExPro montaj sensörü
RedCos-D	Tehlikeli lokasyonlarda kullanılmak üzere 1 adet sıcaklık ve/veya nem ExPro-C... sensörün bağlantısı için modül	bölge 2, 22	bölge 1, 2, 21, 22

Güvenli alana yönelik InCos-D sıcaklık-/nem modülü

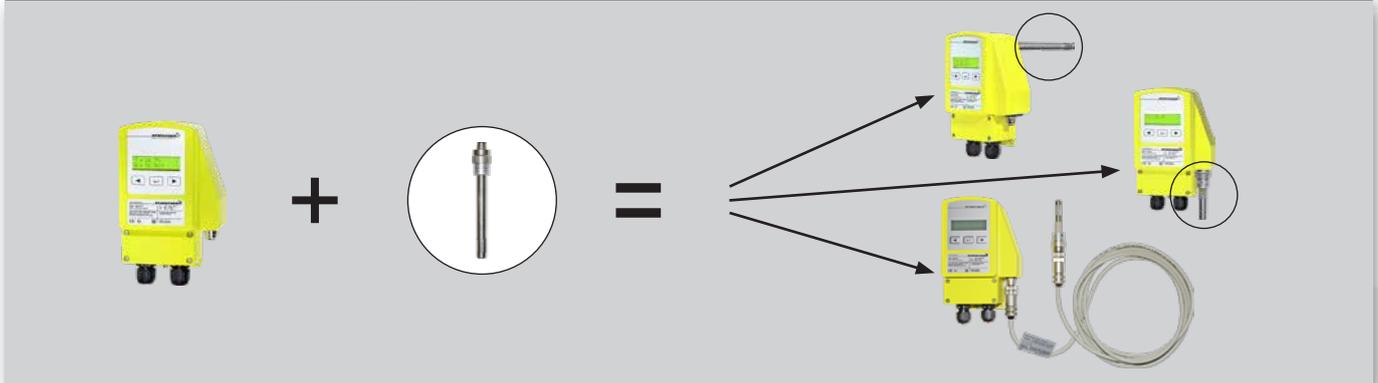
Tip	Teknik veri	Montaj modülü	ExPro montaj sensörü
InCos-D	Güvenli alanda kullanılmak üzere 1 adet sıcaklık ve/veya nem InPro-C... sensörün bağlantısı için modül	güvenli alan	güvenli alan

Aksesuarlar ve özel tasarımlar

Tip	Teknik veri
Ex/RedCos-D-A	Harici gerçek değer göstergesinin Patlama riski bulunan alanda montajı için kendinden güvenli (0)4.20 mA iki adet ek devre çıkışına sahip versiyon (aşırı yük)
InCos-D-A	Harici gerçek değer göstergesinin güvenli alanda montajı için (0)4.20 mA iki adet ek devre çıkışına sahip versiyon (aşırı yük)
EXC-RIA-16	Bölge 1, 2, 21,22'de kullanıma yönelik, ExCos-D-A veya RedCos-D-A transmittere bağlanabilen kendinden güvenli LCD gerçek değer göstergesi
NOC-RIA-16	Güvenli alanda kullanıma yönelik, InCos-D-A transmittere bağlanabilen LCD gerçek değer göstergesi
InCal-D	5 C / 5 %rH adımlarına ayarlanabilir, ExCos-D, RedCos-D, InCos-D transmitterin bağlantısına yönelik sıcaklık ve nem ölçümü için elektriksiz kalibrasyon
MKR	Yuvarlak hava kanallarında (600mm çapa kadar) montaj işlemine yönelik bağlantı parçası
VL3	3 m'lik sensör uzatma kablosu

\*Çıkış 1 = °C için, Çıkış 2 = %rH için | Özel seçenekler ve offshore kitle için sayfa 52'ye bakınız

Kombinasyon örnekleri



## ExPro-C.../InPro-C... Sıcaklık/nem sensörleri

Patlamaya karşı dayanıklı

Endüstriyel

Features ExPro-C..., InPro-C...

### ExPro-C...

Bölge 1, 2, 21, 22  
Gaz + Toz EC tip onaylı,  
ExCos-D/RedCos-D  
transmitter ile kullanılmak üzere tasarlanmıştır



### InPro-C...

Sadece InCos-D...  
transmitter ile birlikte  
kullanılmak üzere  
tasarlanmıştır! Patlama  
riski bulunan alanda  
**KULLANILMAZ!**



### Tanım

ExPro-C... sensörler, ExCos-D... / RedCos-D...  
transmitter ile birlikte tehlikeli lokasyonlarda nem ve/veya  
sıcaklık ölçümleri için kullanılmaktadır!

InPro-C... sensörler, InCos-D. transmitter ile birlikte  
güvenli alanda sıcaklık ve/veya nem ölçüm işlemlerinde  
kullanıma uygundur.

**Teslimat:** Konnektöre sahip 1 adet sensör

**Örnek:** oda nem sensörü, 50 mm uzunluk

**Tip:** 1 x ExPro-CF-50

**Dikkat:** sadece şu ürün tipleri ile kombine edilebilir:  
1 x ExCos-D veya RedCos-D transmitter (InPro-C.  
sensörler ile InCos-D)

### ExPro-C.../InPro-C... sensörlerin temel özellikleri

- ExCos-D., RedCos-D. transmittere bağlanmak üzere sensörler Konnektör aracılığıyla mekanik ve elektriksel uyarlama
- ExPro-C.../InPro-C... sensörler isteğe bağlı olarak arka (kanal ölçümü) ya da alt (oda ölçümü) kısımdan muhafazaya vidalanabilir
- Nem sensörlerini kullanırken ortam kontaminasyonuna ve zararlılığına dikkat edilmelidir

## ExCos-D ve RedCos-D transmitterlere yönelik sensörler

Tip	İşlev	Aralık	Sensör uzunluğu	Ana kullanım amacı	Bağlanabildiği modeller	Montaj alanı
ExPro-CT - 50	Sıcaklık sensörü	-40...+ 80 °C	50 mm	Oda/Kanal	ExCos-D RedCos-D	bölge 1, 2, 21, 22
ExPro-CT -100	Sıcaklık sensörü	-40...+ 125 °C	100 mm	Kanal	ExCos-D RedCos-D	bölge 1, 2, 21, 22
ExPro-CT -150	Sıcaklık sensörü	-40...+ 125 °C	150 mm	Kanal	ExCos-D RedCos-D	bölge 1, 2, 21, 22
ExPro-CT -200	Sıcaklık sensörü	-40...+ 125 °C	200 mm	Kanal	ExCos-D RedCos-D	bölge 1, 2, 21, 22
ExPro-CF - 50	Nem sensörü	0...100 %rF	50 mm	Oda/Kanal	ExCos-D RedCos-D	bölge 1, 2, 21, 22
ExPro-CF -100	Nem sensörü	0...100 %rF	100 mm	Kanal	ExCos-D RedCos-D	bölge 1, 2, 21, 22
ExPro-CF -150	Nem sensörü	0...100 %rF	150 mm	Kanal	ExCos-D RedCos-D	bölge 1, 2, 21, 22
ExPro-CF -200	Nem sensörü	0...100 %rF	200 mm	Kanal	ExCos-D RedCos-D	bölge 1, 2, 21, 22
ExPro-CTF- 50	Sıcaklık / nem kombinasyonu	-40...+ 80 °C, 0...100 %rH	50 mm	Oda/Kanal	ExCos-D RedCos-D	bölge 1, 2, 21, 22
ExPro-CTF-100	Sıcaklık / nem kombinasyonu	-40...+ 125 °C, 0...100 %rH	100 mm	Kanal	ExCos-D RedCos-D	bölge 1, 2, 21, 22
ExPro-CTF-150	Sıcaklık / nem kombinasyonu	-40...+ 125 °C, 0...100 %rH	150 mm	Kanal	ExCos-D RedCos-D	bölge 1, 2, 21, 22
ExPro-CTF-200	Sıcaklık / nem kombinasyonu	-40...+ 125 °C, 0...100 %rH	200 mm	Kanal	ExCos-D RedCos-D	bölge 1, 2, 21, 22

## Sensors for InCos-D transmitter

Tip	İşlev	Aralık	Sensör uzunluğu	Ana kullanım amacı	Bağlanabildiği modeller	Montaj alanı
InPro-CT - 50	Sıcaklık sensörü	-40...+ 80 °C	50 mm	Oda/Kanal	InCos-D	güvenli alan
InPro-CT -100	Sıcaklık sensörü	-40...+ 125 °C	100 mm	Kanal	InCos-D	güvenli alan
InPro-CT -150	Sıcaklık sensörü	-40...+ 125 °C	150 mm	Kanal	InCos-D	güvenli alan
InPro-CT -200	Sıcaklık sensörü	-40...+ 125 °C	200 mm	Kanal	InCos-D	güvenli alan
InPro-CF - 50	Nem sensörü	0...100 %rF	50 mm	Oda/Kanal	InCos-D	güvenli alan
InPro-CF -100	Nem sensörü	0...100 %rF	100 mm	Kanal	InCos-D	güvenli alan
InPro-CF -150	Nem sensörü	0...100 %rF	150 mm	Kanal	InCos-D	güvenli alan
InPro-CF -200	Nem sensörü	0...100 %rF	200 mm	Kanal	InCos-D	güvenli alan
InPro-CTF- 50	Sıcaklık / nem kombinasyonu	-40...+ 80 °C, 0...100 %rH	50 mm	Oda/Kanal	InCos-D	güvenli alan
InPro-CTF-100	Sıcaklık / nem kombinasyonu	-40...+ 125 °C, 0...100 %rH	100 mm	Kanal	InCos-D	güvenli alan
InPro-CTF-150	Sıcaklık / nem kombinasyonu	-40...+ 125 °C, 0...100 %rH	150 mm	Kanal	InCos-D	güvenli alan
InPro-CTF-200	Sıcaklık / nem kombinasyonu	-40...+ 125 °C, 0...100 %rH	200 mm	Kanal	InCos-D	güvenli alan

## Aksesuarlar

Tip	Teknik veri
MFK	Hava kanalında farklı daldırma derinliklerine yönelik kanal montajı için bağlantı flanşı
TH- VA	Paslanmaz çelikten (V4A 1.4571) yapılmış, 150 mm uzunluğunda, ..Pro-CT-200'e yönelik prob. Prob, talep üzerine diğer uzunluklarda da sağlanmaktadır
Kit-FA-VA	Nem sensörü (sadece 90 %rH'ye kadar) için gözenekli filtre başlığı
MKR	Yuvarlak hava kanallarında (600mm çapa kadar) montaj işlemine yönelik bağlantı parçası

## ExCos-A/RedCos-A/InCos-A Sıcaklık/nem transmitteri

Patlamaya karşı dayanıklı		Endüstriyel	ExCos-A, RedCos-A, InCos-A ürünlerinin özellikleri	
<p><b>ExCos-A...</b></p> <p>ATEX, IECEx, EAC, KOSHA'ya uygun şekilde Bölge 1, 2, 21, 22 Gaz + Toz sertifikalı</p> 	<p><b>RedCos-A...</b></p> <p>ATEX, EAC, CSA'ya uygun şekilde Bölge 2, 22 Gaz + Toz sertifikalı</p> 	<p><b>InCos-A...</b></p> <p>Patlamaya karşı dayanıklı yapıda DEĞİLDİR ve sadece IP66 güvenli alanda kullanıma yönelik üretilmiştir</p> 	<p><b>Tanım</b></p> <p>Analog, pasif ExSens sensörlerle birlikte ExCos-A, RedCos-A ve InCos-A transmitteler HVAC sistemlerinde sıcaklık veya nem ölçümü için kullanılmaktadır.</p> <p><b>Teslimat:</b> 1 adet analog sensör bağlantısı, 3 kılavuz cıvata ile birlikte 1 adet transmittir</p> <p><b>Gerekli aksesuar (ek ücrete tabidir):</b> 1 adet ExSens sensör, sonraki sayfaya bakınız</p> <p>Sipariş örneği bölge 1'de Pt 100 ile birlikte hava kanalında sıcaklık ölçümü için.</p> <p><b>Sipariş edilebilir ürün tipleri:</b> 1 x ExCos-A (Ex-i transmittir) 1 x TFR-2G (Ex-i sensör)</p>	<p><b>...Cos-A transmittelerin temel özellikleri</b></p> <ul style="list-style-type: none"> <li>• Panelde ek modüle gerek duyulmaz!</li> <li>• Kendinden güvenli kablo tesisatına gerek duyulmaz!</li> <li>• 24 VAC/DC besleme</li> <li>• 1 adet ExSens sensörün oda ya da kanal montajına yönelik konektör</li> <li>• Çıkışlar: 0...10 V, (0)4...20 mA seçilebilir</li> <li>• Giriş: 0.1.000 Ohm, 0.10.000 Ohm direnç çıkışına sahip Pt 100, Pt 500, Pt 1000, Ni 100, Ni 200, Ni 500, Ni 1000, Ni 1000 Siemens, KP 250, Pasif sensörler</li> <li>• Ölçüm aralığı ayarlanabilir</li> <li>• Gerçek değer göstergesi (kapatılabilir)</li> <li>• Tüm parametreler sahada, herhangi bir ek ekipman ve ölçüm cihazı gerektirmeden ayarlanabilir</li> <li>• Alüminyum muhafaza, IP66</li> <li>• Entegre terminal kutusu ("Ex-e" ile birlikte ExCos..)</li> <li>• Ebatlar (Y x G x D) 180 x 107 x 66 mm</li> </ul>

### Bölge 1, 2, 21, 22'ye yönelik pasif sensörler için ExCos-A transmittir

Tip	Teknik veri	Montaj modülü	Montaj sensörü*
ExCos-A	Tehlikeli lokasyonlarda kullanılmak üzere 1 adet sıcaklık veya nem analog ExSens sensörün bağlantısı için modül	bölge 1, 2, 21, 22	bölge 0, 1, 2, 20, 21, 22

\* sensör sertifikasyonuna uygundur!

### Bölge 2, 22'ye yönelik pasif sensörler için RedCos-A transmittir

Tip	Teknik veri	Montaj modülü	Montaj sensörü*
RedCos-A	Tehlikeli lokasyonlarda kullanılmak üzere 1 adet sıcaklık veya nem analog ExSens sensörün bağlantısı için modül	bölge 2, 22	bölge 0, 1, 2, 20, 21, 22

\* sensör sertifikasyonuna uygundur!

### Güvenli alana yönelik pasif sensörler için InCos-A transmittir

Tip	Teknik veri	Montaj modülü	Montaj sensörü
InCos-A	Güvenli alanda kullanıma yönelik 1 adet sıcaklık veya nem analog sensör montajı gerçekleştirmek için modül Sensörler: Pt 100, Pt 1000, Ni 100, 200, 1000 ... gibi tüm pasif sensörler	güvenli alan	güvenli alan

### Aksesuarlar ve özel tasarımlar

Tip	Teknik veri
Ex/RedCos-A-A	Harici gerçek değer göstergesinin Patlama riski bulunan alanda montajı için kendinden güvenli (0)4.20 mA ek devre çıkışına sahip versiyon (aşırı yük)
InCos-A-A	Harici gerçek değer göstergesinin güvenli alanda montajı için (0)4.20 mA ek devre çıkışına sahip versiyon (aşırı yük)
EXC-RIA-16	Bölge 1, 2, 21, 22'de kullanıma yönelik, ExCos-A-A veya RedCos-A-A sensörlere bağlanabilen kendinden güvenli LCD gerçek değer göstergesi
NOC-RIA-16	Güvenli alanda kullanıma yönelik, InCos-A-A sensörlere bağlanabilen LCD gerçek değer göstergesi
MKR	Yuvarlak hava kanallarında (600mm çapa kadar) montaj işlemine yönelik bağlantı parçası

Özel seçenekler ve offshore kitleler için sayfa 52'ye bakınız

## ExLine Bölge 0, 1, 2, 20, 21, 22'ye yönelik, Ex-i devreye sahip Ex-transmitter

### Patlamaya karşı dayanıklı

### EXL-IMU-1'in özellikleri

EXL-IMU-1	EXL-IMU-1	Tanım	EXL-IMU-1'in temel özellikleri
ATEX'e uygun şekilde Bölge 0, 1, 2, 20, 21, 22 Gaz + Toz sertifikalı		Pasif sensör sinyalini (ör. Pt 100) aktif mA/VDC sinyali şeklinde değiştirmek için kendinden güvenli devreye sahip EXL-IMU-1 modülü.  <b>Teslimat:</b> DIN ray montajı için 1 adet Ex-i modülü  <b>Aksesuar (opsiyonel):</b> ExSens tipi analog sensörler	<ul style="list-style-type: none"> <li>ExSens serisi pasif, gerilimsiz, analog sensörler için transmitter 2-3-4-kablo bağlantısı</li> <li>24 VAC/DC besleme</li> <li>Çıkış: 0...10 VDC, 4...20 mA</li> <li>Giriş: 0.1.000 Ohm, 0.10.000 Ohm direnç çıkışına sahip Pt 100/500/1000, Ni 100/200/500/1000, LS-Ni 1000 Siemens, KP 250, LF 20, DFK-..., VFK-..., pasif sensörler</li> <li>Ayar ve gerçek değer göstergesi</li> <li>Modül, güvenli alanda, sensör ise tehlikeli lokasyonda monte edilmelidir</li> </ul>

### EXL-IMU-1 transmitter

Tip	Teknik veri	Montaj modülü	Montaj sensörü*
EXL-IMU-1	ExSens serisi 1 adet pasif sensör için 1 adet modül (ray montajı)	güvenli alan	bölge 0, 1, 2, 20, 21,22
<b>Opsiyonel:</b>			
N1 besleme ünitesi	Giriş 120.240 VAC, çıkış 24 VDC, maks. 0,5A, maks. 4 parça EXL-IMU-1 bağlanabilir.	N1 besleme ünitesi, sadece besleme geriliminin	120.240 VAC olduğu durumlarda gereklidir!

\* sensör sertifikasyonuna uygundur!

## ExSens bölge 1, 2, 22'ye yönelik pasif analog sensörler

### Patlamaya karşı dayanıklı

### Analog ExSens'in özellikleri

ExSens	Pasif	Tanım	ExSens sensörlerin temel özellikleri
ATEX'e uygun şekilde Bölge 1, 2, 22 Gaz + Toz sertifikalı Üretici sertifikası		ATEX direktiflerine uygun üretici sertifikasyonu ile birlikte tehlikeli lokasyonlarda sıcaklık, nem veya basınç ölçüm işlemlerine yönelik ExSens sensörleri. Sensörler pasif ve gerilimsiz yapılıdır.  <b>Teslimat:</b> 1 adet sensör <b>Sipariş örneği:</b> 1 adet oda nem sensörü <b>Satın alınacak ürün tipi:</b> 1 x FFR-2G	<ul style="list-style-type: none"> <li>İlgili transmittere bağlanmış, ör. ExCos-A, RedCos-A veya EXL-IMU-1, tehlikeli lokasyonlarda monte edilmek üzere sensörler</li> <li>Transmitter pasif direnç sinyalini aktif 0...10 VDC/4...20 mA sinyali olarak değiştirir</li> </ul>

### ExCos-A, RedCos-A ve EXL-IMU-1 transmittere bağlanabilen sensörler

Tip	İşlev	Ölçüm aralığı	Sensör	Transmittere bağlanabilir	Sensörün kullanılacağı bölge
TFR -2G	Oda Sıcaklığı	-30...+ 60 °C	Pt 100 DIN	EXL-IMU-1, ExCos-A, RedCos-A	1, 2
TFR -2G3D	Oda Sıcaklığı (IP65)	-40...+ 60 °C	Pt 100 DIN	EXL-IMU-1, ExCos-A, RedCos-A	1, 2, 22
TFK -2G3D	Kanal sıcaklığı (IP65), 200 mm	-30...+150 °C	Pt 100 DIN	EXL-IMU-1, ExCos-A, RedCos-A	1, 2, 22
TFK -2G3D-400	Kanal sıcaklığı, 400 mm uzunluk	-30...+150 °C	Pt 100 DIN	EXL-IMU-1, ExCos-A, RedCos-A	1, 2, 22
TFT -2G3D	Sensör sıcaklığı (IP65), 100 mm	-30...+150 °C	Pt 100 DIN, boru sistemi G" Ms	EXL-IMU-1, ExCos-A, RedCos-A	1, 2, 22
TFT-V4A-2G3D	Sensör sıcaklığı (IP65), 100 mm	-30...+150 °C	Pt 100 DIN, boru sistemi G" VA	EXL-IMU-1, ExCos-A, RedCos-A	1, 2, 22
TFM -2G-3	Ortalama değer sıcaklığı 3 m	-20...+ 70 °C	Pt 100 DIN	EXL-IMU-1, ExCos-A, RedCos-A	1, 2
TFR-AN -2G3D	Oda sıcaklığı doğrudan kontak	-30...+110 °C	Pt 100 DIN	EXL-IMU-1, ExCos-A, RedCos-A	1, 2, 22
FFR -2G	Oda nemi	30...100 %rF	0...1 kΩ	EXL-IMU-1, ExCos-A, RedCos-A	1, 2
FFK -2G	Kanal nemi	30...100 %rF	0...1 kΩ	EXL-IMU-1, ExCos-A, RedCos-A	1, 2
TFFR -2G	Oda sıcaklık/nem kombinasyonu	30...100 %rF, -10...+60 °C	0...1 kΩ, Pt 100	2 x EXL-IMU-1, 2 x ExCos-A, 2 x RedCos-A	1, 2
TFFK -2G	Kanal sıcaklık/nem kombinasyonu	30...100 %rF, -20...+60 °C	0...1 kΩ, Pt 100	2 x EXL-IMU-1, 2 x ExCos-A, 2 x RedCos-A	1, 2
DFK-07 -2G-FP	Fark basınç (IP65)	ΔP < 700 Pa	x...y Ω	EXL-IMU-1	1, 2
DFK-17 -2G-FP	Fark basınç (IP65)	ΔP < 1700 Pa	x...y Ω	EXL-IMU-1	1, 2
VFK-07 -2G-FP	Hava akış kontrolü (IP65)	0...15 m/s	x...y Ω	EXL-IMU-1	1, 2
SGR -2G	Gerilimölçer	Direnç	0...1 kΩ	EXL-IMU-1, ExCos-A, RedCos-A	1, 2
ExPro-AT-100	Kanal sıcaklığı, 100 mm uzunluk	-40...+150 °C	Pt 100 DIN	EXL-IMU-1, ExCos-A, RedCos-A	1, 2, 21, 22
ExPro-AT-150	Kanal sıcaklığı, 150 mm uzunluk	-40...+150 °C	Pt 100 DIN	EXL-IMU-1, ExCos-A, RedCos-A	1, 2, 21, 22
ExPro-AT-200	Kanal sıcaklığı, 200 mm uzunluk	-40...+150 °C	Pt 100 DIN	EXL-IMU-1, ExCos-A, RedCos-A	1, 2, 21, 22

## ExBin tanıtımı - Tehlikeli lokasyonlara yönelik açma/kapama sensörü serisi!

Fark basınç, sıcaklık, nem, fan kayışı izleme ve donma koruması için uygulamalar ...

TEHLİKELİ LOKASYONLAR BÖLGE 1, 2, 21, 22



PANELDE MODÜLE GEREK DUYULMAZ

KENDİNDEN GÜVENLİKLİ DEVRELER GEREKMEZ

KOLAY MONTAJ İMKANI

KOLAY PARAMETRİZASYON

MONTAJ MASRAFINAN TASARRUF

GERÇEK DEĞER GÖSTERGESİ

OFFSHORE / DENİZ KAPLAMALI VERSİYON

PASLANMAZ ÇELİK ÇÖZÜM

## İçindekiler

Ürün serileri

Sayfa

### Bölgede montajın yapılacağı alanlar

			Gaz 0	Toz 20	Gaz 1	Toz 21	Gaz 2	Toz 22	SA*
<b>Açma/Kapama sensörleri (termostatlar, higrostatlar, fan kayışı koruması, donma koruması)</b>									
Genel Bakış	açma/kapama (ikili) sensörleri								
ExBin-P	baskınç / fark baskınç	0... 5.000 Pa			●	●	●	●	
RedBin-P	baskınç / fark baskınç	0... 5.000 Pa					●	●	
InBin-P	baskınç / fark baskınç	0... 5.000 Pa (Patlama korumalı olmayan)							●
ExBin-FR	donma termostati	-10... +15 °C			●	●	●	●	
RedBin-FR	donma termostati	-10... +15 °C					●	●	
InBin-FR	donma termostati	-10... +15 °C (Patlama korumalı olmayan)							●
ExBin-N	tahrik kayışı izleme	0... 10.000 rpm			●	●	●	●	
RedBin-N	tahrik kayışı izleme	0... 10.000 rpm					●	●	
InBin-N	tahrik kayışı izleme	0... 10.000 rpm (Patlama korumalı olmayan)							●
ExBin-D	ExPro-B. sensörleri için sıcaklık ve nem termostati				●	●	●	●	
RedBin-D	ExPro-B. sensörleri için sıcaklık ve nem termostati						●	●	
InBin-D	InPro-B. sensörleri için sıcaklık ve nem termostati (Patlama korumalı olmayan)								●
ExPro-B...	HVAC sistemlerinde kullanılmak üzere termostat/ higrostat sensörleri				●	●	●	●	
InPro-B...	HVAC sistemlerinde kullanılmak üzere termostat/ higrostat sensörleri (Patlama korumalı olmayan)								●
ExBin-A	1-5 pasif, gerilimsiz, açma/kapama ExSens sensörlerinin uyarlanmasına yönelik modüller				●	●	●	●	
RedBin-A	1-5 pasif, gerilimsiz, açma/kapama ExSens sensörlerinin uyarlanmasına yönelik modüller						●	●	
InBin-A	1-5 pasif, gerilimsiz, açma/kapama sensörlerinin uyarlanmasına yönelik modüller (Patlama korumalı olmayan)								●
ExLine	Pasif, gerilimsiz, açma/kapama ExSens sensörleri için EXL-IRU-1 açma/kapama modülü						●	●	●
ExSens	açma/kapama, pasif sıcaklık/-nem/-baskınç sensörleri		●	●	●	●	●	●	●
<b>Sensörlere yönelik özel seçenekler</b>									
Genel Bakış	sensörlere yönelik özel seçenekler								
Genel Bakış	Sensörler için .Polar ısıtma sistemleri								
ExPolar	-40 °C'ye kadar, Patlama riski bulunan alanlarda kullanılan sensörlere yönelik ısıtma sistemi			●	●	●	●	●	
InPolar	-40 °C'ye kadar, güvenli bölgede kullanılan sensörlere yönelik ısıtma sistemi (Patlama korumalı olmayan)								●

\*SA = Güvenli bölge  
● = talep üzerine

## ExBin../RedBin../InBin.. Açma/Kapama çıkışına (röle) sahip sensörler - Genel Bakış

### ExBin.., RedBin.. ve InBin.. sensör teknolojisine genel bakış

İkili sensörler, 3 montaj ve 5 uygulama alanı olarak alt sınıflara ayrılmıştır.

#### Montaj alanları:

**ExBin-**.....Patlamaya dayanıklı bölge 1, 2, 21, 22'ye yönelik sensörler  
**RedBin-**.....Patlamaya dayanıklı bölge 2, 22'ye yönelik sensörler  
**InBin-**.....Güvenli alana (IP66) yönelik sensörler

#### Uygulama alanları:

**Ex/Red/InBin-P**.....Basınç ve fark basınç izlemeye yönelik sensörler  
**Ex/Red/InBin-FR**.....Donma koruma izlemeye yönelik sensörler  
**Ex/Red/InBin-N**.....Tahrik kayışı izlemeye yönelik sensörler  
**Ex/Red/InBin-D + ..Pro-B**.....Sıcaklık ve/veya nem izlemeye yönelik sensörler (aktif) Ex/Red/InBin-A + ..Sens.....Sıcaklık, nem ve basınç izlemeye yönelik sensörler (pasif)

#### İkili sensör konsepti özellikle Patlama riski bulunan alanlarda önemli faydalar sunuyor:

1. Kontrol paneli ve sensör arasında kendinden güvenli kablo tesisatına gerek duyulmaz
2. Kontrol panelinin içerisinde kendinden güvenli devreye gerek duyulmaz
3. Elektrik kontrol panelinde açma/kapama modülüne gerek duyulmaz
4. Montaj masrafından tasarruf
5. Kolay montaj imkanı
6. Kolay parametrisasyon
7. 1 ve 2 aşamalı versiyonları mevcuttur
8. Gerçek değer göstergesi
9. Paslanmaz çelik (AISI 316) ya da offshore/deniz şartlarına uygun boya kaplama

**Δ P** **ExBin-P**



#### Basınç, Fark basınç (Filtre/fan kayışı izleme) - aktif

normal kablo bağlantısı



#### ExBin-P.., RedBin-P.., InBin-P..

Hava hortumlarının doğrudan bağlantısı için 0...5.000 Pa ikili basınç/fark basınç yardımcı şalteri. Entegre terminal kutusu ile birlikte IP66 alüminyum pres döküm muhafaza Ayar noktaları sahada ayarlanabilir, gerilimsiz açık kontağa sahip çıkış 1. Aydınlatmalı entegre gerçek değer göstergesi. İsteğe bağlı olarak, 2 aşamalı versiyonu mevcuttur.

**°C** **ExBin-FR**



#### Donma termostatları - aktif

normal kablo bağlantısı



#### ExBin-FR.., RedBin-FR.., InBin-FR..

Mekanik olarak ayarlanabilir ve anahtarlabilir donma termostatları Ayar aralığı -10...+15 °C'dir. 40 cm çözünürlükte etkin aralığa sahip sensör görevi gören 3 veya 6 m kılcal boru. Açma/Kapama durumu LED ile gösterilmektedir. Entegre terminal kutusu ile birlikte IP66 alüminyum pres döküm muhafaza. Gerilimsiz açık kontağa sahip çıkış 1.

**U<sub>min</sub>** **ExBin-N**



#### Hız kontrolü aracılığıyla tahrik kayışı izleme - aktif

normal kablo bağlantısı



#### ExBin-N.., RedBin-N.., InBin-N..

İkili, endüktif hızlı kontrolü aracılığıyla temiz fan kayışı izleme. Ölçüm aralığı 0.10.000 rpm, ayar aralığı 50.10.000 rpm, zaman şalteri rölesi ve gerçek değer göstergesi dahil. Entegre terminal kutusu ile birlikte IP66 alüminyum pres döküm muhafaza. Gerilimsiz açık kontağa sahip çıkış 1. İsteğe bağlı olarak, 2 aşamalı versiyonu mevcuttur.

**°C**  
**%rH** **ExBin-D**  
**+ ExPro-B..**



#### Termostatlar, higrostatlar - aktif

normal kablo bağlantısı



#### ExBin-D.., RedBin-D.., InBin-D.. + ExPro-B.. sırasıyla InPro-B.. Sensör

Sırasıyla ExPro-B.. ve InPro-B.. sensörlerin bağlantısı için termostatlar ve/veya higrostatlar Çalıştırma aralığı ayarlanabilir. Gerçek değer göstergesi. Entegre terminal kutusu ile birlikte IP66 alüminyum pres döküm muhafaza. Gerilimsiz açık kontağa sahip çıkış 1. İsteğe bağlı olarak, 2 aşamalı versiyonu mevcuttur.

**°C**  
**%rH**  
**Δ P** **ExBin-A**  
**+ ExSens**



#### Pasif sensörler için 1, 2 veya 5 kanallı açma/kapama modülü

normal kablo bağlantısı



#### ExBin-A1/A2/A5, RedBin-A1 /A2/A5 + ExSens açma/kapama sensörleri

Maks. 5 adet pasif, gerilimsiz açma/kapama sensörünün bağlanması için 1, 2 veya 5 kanallı Ex-açma/kapama modülü. Açma/Kapama durumu LED ile gösterilmektedir. Entegre terminal kutusu ile birlikte IP66 alüminyum pres döküm muhafaza. Ürün çeşidine bağlı olarak 1-5 açık kontak ve kolektif besleme ünitesine sahip çıkış.

**°C**  
**%rH**  
**Δ P** **EXL-IRU-1**  
**+ ExSens**



#### Pasif sensörler için sıcaklık, nem ve fark basınç açma/kapama modülü

normal kablo bağlantısı



Ex-i kablo bağlantısı  
(kendinden güvenli)



#### EXL-IRU-1 açma/kapama modülü + ExSens sensör

Fark basınç şalteri, donma termostati ya da higrostat gibi bir adet pasif, ExSens açma/kapama sensörünün kendinden güvenli elektrik borusu aracılığıyla bağlantısına yönelik Ex-açma/kapama modülü. DIN ray üzerine kontrol kutusuna montaj. Çıkış gerilimsiz yapıldır.

Güvenli alan

Patlama riski bulunan alan

## ExBin-P / RedBin-P / InBin-P Basınç/fark basınç şalteri, ikili

Patlamaya karşı dayanıklı	Endüstriyel	ExBin-P, RedBin-P, InBin-P ürünlerinin özellikleri
<p><b>ExBin-P...</b></p> <p>ATEX, IECEx, EAC, KOSHA'ya uygun şekilde Bölge 1, 2, 21, 22 Gaz + Toz sertifikalı</p> 	<p><b>RedBin-P...</b></p> <p>ATEX, EAC, CSA'ya uygun şekilde Bölge 2, 22 Gaz + Toz sertifikalı</p> 	<p><b>InBin-P...</b></p> <p>Patlamaya karşı dayanıklı yapıda DEĞİLDİR ve sadece IP66 güvenli alanda kullanıma yönelik üretilmiştir</p> 
		<p><b>Tanım</b></p> <p>ExBin-P, RedBin-P ve InBin-P ürünleri, HVAC sistemlerinde basınç şalteri olarak kullanılmaktadır, ör. filtre veya fan kayışı izlemeye yönelik fark basınç kontrolü. ..Bin-P-100 basınç şalteri daha az fark basınç aralığı ile yeni uygulamaların hayata geçmesine imkan tanıyor. Buna ek olarak, ..Bin-P-100, zaman gecikmeli hata göstergesi gerektiren uygulamalara yönelik ayarlanabilir şalter aktivasyon gecikme kontağına sahip, ör. temiz oda ortamında kapıların kısa süreliğine açılması.</p> <p><b>Teslimat:</b> Entegre terminal kutusu, 3 adet kılavuz civata ile birlikte 1 adet basınç şalteri</p>
		<p><b>...Bin-P sensörlerin temel özellikleri</b></p> <ul style="list-style-type: none"> <li>• Panelde ek modüle gerek duyulmaz!</li> <li>• Kendinden güvenli kablo tesisatına gerek duyulmaz!</li> <li>• 24 VAC/DC besleme</li> <li>• 1 kanallı: 1 adet gerilimsiz kontak</li> <li>• 2 kanallı (opsiyonel): 2 adet gerilimsiz kontak</li> <li>• Açma/Kapama noktası dijital olarak ayarlanabilir</li> <li>• Gerçek değer göstergesi (kapatılabilir)</li> <li>• Açma/Kapama durumu LED ile gösterilmektedir.</li> <li>• Tüm parametreler sahada, herhangi bir ek ekipman ve ölçüm cihazı gerektirmeden ayarlanabilir</li> <li>• Alüminyum muhafaza, IP66</li> <li>• Entegre terminal kutusu ("Ex-e" ile birlikte ExBin..)</li> <li>• 0...240 sn. aralığında ayarlanabilen, şalter aktivasyon gecikmesi ile birlikte ..Bin-P-100</li> <li>• Ebatlar (Y x G x D) 180 x 107 x 66 mm</li> </ul>

### ExBin-P... Bölge 1, 2, 21, 22'ye yönelik fark basınç şalteri

Tip	Ölçüm aralığı	Aşırı yük emniyeti	Ayar aralığı	Özellik	Montaj modülü
ExBin-P- 100	0... 100 Pa	5.000 Pa'ya kadar	Ölçüm aralığında ayarlanabilen 1 aşamalı açma/kapama noktası	0...240 sn. aralığında ayarlanabilen anahtar aktivasyon gecikmesi	bölge 1, 2, 21, 22
ExBin-P- 500	0... 500 Pa	5.000 Pa'ya kadar	Ölçüm aralığında ayarlanabilen 1 aşamalı açma/kapama noktası		bölge 1, 2, 21, 22
ExBin-P- 500-2	0... 500 Pa	5.000 Pa'ya kadar	Ölçüm aralığında ayarlanabilen 2 aşamalı açma/kapama noktası		bölge 1, 2, 21, 22
ExBin-P-5000	0...5.000 Pa	50.000 Pa'ya kadar	Ölçüm aralığında ayarlanabilen 1 aşamalı açma/kapama noktası		bölge 1, 2, 21, 22
ExBin-P-5000-2	0...5.000 Pa	50.000 Pa'ya kadar	Ölçüm aralığında ayarlanabilen 2 aşamalı açma/kapama noktası		bölge 1, 2, 21, 22

### RedBin-P... Bölge 2, 22'ye yönelik fark basınç şalteri

Tip	Ölçüm aralığı	Aşırı yük emniyeti	Ayar aralığı	Özellik	Montaj modülü
RedBin-P- 100	0... 100 Pa	5.000 Pa'ya kadar	Ölçüm aralığında ayarlanabilen 1 aşamalı açma/kapama noktası	0...240 sn. aralığında ayarlanabilen anahtar aktivasyon gecikmesi	bölge 2, 22
RedBin-P- 500	0... 500 Pa	5.000 Pa'ya kadar	Ölçüm aralığında ayarlanabilen 1 aşamalı açma/kapama noktası		bölge 2, 22
RedBin-P- 500-2	0... 500 Pa	5.000 Pa'ya kadar	Ölçüm aralığında ayarlanabilen 2 aşamalı açma/kapama noktası		bölge 2, 22
RedBin-P-5000	0...5.000 Pa	50.000 Pa'ya kadar	Ölçüm aralığında ayarlanabilen 1 aşamalı açma/kapama noktası		bölge 2, 22
RedBin-P-5000-2	0...5.000 Pa	50.000 Pa'ya kadar	Ölçüm aralığında ayarlanabilen 2 aşamalı açma/kapama noktası		bölge 2, 22

### InBin-P... Güvenli alana yönelik fark basınç şalteri

Tip	Ölçüm aralığı	Aşırı yük emniyeti	Ayar aralığı	Özellik	Montaj modülü
InBin-P- 100	0... 100 Pa	5.000 Pa'ya kadar	Ölçüm aralığında ayarlanabilen 1 aşamalı açma/kapama noktası	0...240 sn. aralığında ayarlanabilen anahtar aktivasyon gecikmesi	güvenli alan
InBin-P- 500	0... 500 Pa	5.000 Pa'ya kadar	Ölçüm aralığında ayarlanabilen 1 aşamalı açma/kapama noktası		güvenli alan
InBin-P- 500-2	0... 500 Pa	5.000 Pa'ya kadar	Ölçüm aralığında ayarlanabilen 2 aşamalı açma/kapama noktası		güvenli alan
InBin-P-5000	0...5.000 Pa	50.000 Pa'ya kadar	Ölçüm aralığında ayarlanabilen 1 aşamalı açma/kapama noktası		güvenli alan
InBin-P-5000-2	0...5.000 Pa	50.000 Pa'ya kadar	Ölçüm aralığında ayarlanabilen 2 aşamalı açma/kapama noktası		güvenli alan

### Aksesuarlar

Tip	Teknik veri
Kit 2	2 metrelik basınç hortumu (iç çapı 6 mm) ve 2 adet plastik bağlantı elemanı içerir
MKR	Yuvarlak hava kanallarında (600mm çapa kadar) montaj işlemine yönelik bağlantı parçası

Özel seçenekler ve offshore kitleler için sayfa 52'ye bakınız

### Basınç, Fark basınç (Filtre/fan kayışı izleme) - açma/kapama



## ExBin-FR/RedBin-FR/InBin-FR Donma termostatları

Patlamaya karşı dayanıklı		Endüstriyel	ExBin-FR, RedBin-FR, InBin-FR'in özellikleri	
<b>ExBin-FR...</b> ATEX, IECEx, EAC'ye uygun şekilde bölge 1, 2, 21, 22 Gaz + Toz sertifikalı	<b>RedBin-FR...</b> ATEX, EAC, CSA'ya uygun şekilde Bölge 2, 22 Gaz + Toz sertifikalı	<b>InBin-FR...</b> Patlamaya karşı dayanıklı yapıda DEĞİLDİR ve sadece IP66 güvenli alanda kullanıma yönelik üretilmiştir	<b>Tanım</b> ExBin-FR, RedBin-FR ve InBin-FR ürünleri, HVAC sistemlerinde donma termostatu olarak kullanılmaktadır, ör. ısı menfezlerinin / değiştiricilerinin donma korumasının izlenmesi.  <b>Teslimat:</b> Entegre terminal kutusu, 3m veya 6 m kılcal boru (ürün çeşidine bağlı olarak), 3 adet kılavuz civata ile birlikte 1 adet donma termostatu  <b>Tavsiye edilen aksesuar:</b> ..Bin-FR-3 için: Kit 1.3 ..Bin-FR-6 için: Kit 1.6	<b>...Bin-FR sensörlerin temel özellikleri</b> <ul style="list-style-type: none"> <li>• Panelde ek modüle gerek duyulmaz!</li> <li>• Kendinden güvenli kablo tesisatına gerek duyulmaz!</li> <li>• 24 VAC/DC besleme</li> <li>• 3m veya 6 m uzunluğunda kılcal boru yardımı ile (ürün çeşidine bağlı olarak) sıcaklık algılama</li> <li>• Kılcal borunun min. reaksiyon uzunluğu ~ 40 cm'dir</li> <li>• 1 adet gerilimsiz kontak</li> <li>• Açma/Kapama noktası mekanik olarak ayarlanabilir</li> <li>• Açma/Kapama durumu LED ile gösterilmektedir</li> <li>• Alüminyum muhafaza, IP66</li> <li>• Entegre terminal kutusu ("Ex-e" ile birlikte ExBin..)</li> <li>• Ebatlar (Y × G × D) 180 × 107 × 66 mm</li> </ul>

### Bölge 1, 2, 21, 22'ye yönelik ExBin-FR... donma termostatları

Tip	Kılcal boru	Sıcaklık aralığı	Ayar aralığı	Montaj modülü
ExBin-FR-3	3 m	-10 ... +15 °C	Sıcaklık aralığında ayarlanabilen 1 aşamalı açma/kapama noktası	bölge 1, 2, 21, 22
ExBin-FR-6	6 m	-10 ... +15 °C	Sıcaklık aralığında ayarlanabilen 1 aşamalı açma/kapama noktası	bölge 1, 2, 21, 22

### Bölge 2, 22'ye yönelik RedBin-FR... donma termostatları

Tip	Kılcal boru	Sıcaklık aralığı	Ayar aralığı	Montaj modülü
RedBin-FR-3	3 m	-10 ... +15 °C	Sıcaklık aralığında ayarlanabilen 1 aşamalı açma/kapama noktası	bölge 2, 22
RedBin-FR-6	6 m	-10 ... +15 °C	Sıcaklık aralığında ayarlanabilen 1 aşamalı açma/kapama noktası	bölge 2, 22

### Güvenli alana yönelik InBin-FR... donma termostatları

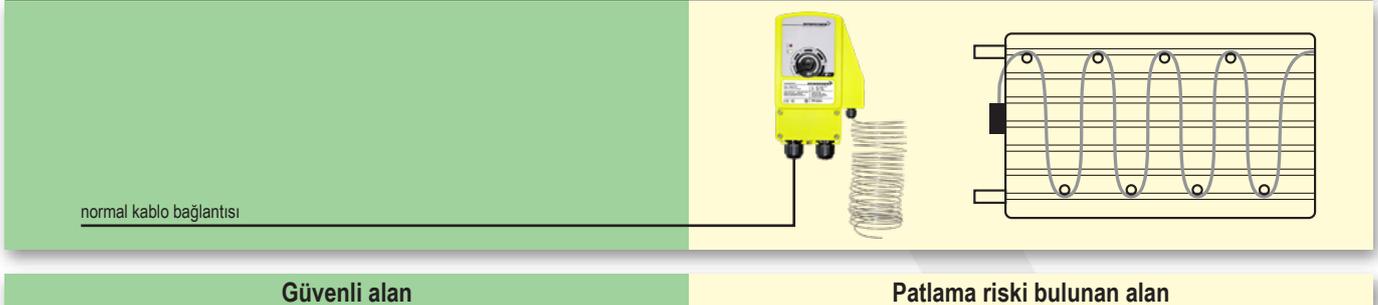
Tip	Kılcal boru	Sıcaklık aralığı	Ayar aralığı	Montaj modülü
InBin-FR-3	3 m	-10 ... +15 °C	Sıcaklık aralığında ayarlanabilen 1 aşamalı açma/kapama noktası	güvenli alan
InBin-FR-6	6 m	-10 ... +15 °C	Sıcaklık aralığında ayarlanabilen 1 aşamalı açma/kapama noktası	güvenli alan

### Aksesuarlar

Tip	Teknik veri
Kit 1.3	..Bin-FR-3 donma termostatu için kılcal kanal, montaj kelepçesi, 4 adet bağlantı parçası
Kit 1.6	..Bin-FR-6 donma termostatu için kılcal kanal, montaj kelepçesi, 8 adet bağlantı parçası
MKR	Yuvarlak hava kanallarında (600mm çapa kadar) montaj işlemine yönelik bağlantı parçası

Özel seçenekler ve offshore kitle için sayfa 52 'ye bakınız

### Donma termostatu - açma/kapama



## ExBin-N/RedBin-N/InBin-N Hız kontrolü ile fan kayışı izleme

Patlamaya karşı dayanıklı		Endüstriyel	ExBin-N, RedBin-N, InBin-N'in özellikleri	
<b>ExBin-N...</b> ATEX, IECEx, EAC'ye uygun şekilde Bölge 1, 2, 21, 22 Gaz + Toz sertifikalı	<b>RedBin-N...</b> ATEX, EAC, CSA'ya uygun şekilde Bölge 2, 22 Gaz + Toz sertifikalı	<b>InBin-N...</b> Patlamaya karşı dayanıklı yapıda DEĞİLDİR ve sadece IP66 güvenli alanda kullanıma yönelik üretilmiştir	<b>Tanım</b> ExBin-N, RedBin-N ve InBin-N ürünleri, HVAC sistemlerinde fan tahrik milinin hız kontrolü aracılığıyla fan kayışı izleme modülü olarak kullanılmaktadır.  <b>Teslimat:</b> Entegre terminal kutusu, doğrudan monte edilebilir Namur transimteri, 3 adet kılavuz cıvata ile birlikte sağlanan 1 adet fan kayış izleme modülü  <b>Tavsiye edilen aksesuar:</b> Havalandırmanın/pervanesinin ebadına ve hava gücüne bağlı olarak, montaj konsoluna gerek duyulmaktadır.	<b>...Bin-N sensörlerin temel özellikleri</b> • Panelde ek modüle gerek duyulmaz! • Kendinden güvenikli kablo tesisatına gerek duyulmaz! • 24 VAC/DC besleme • Devir sayısı ölçümü (rpm) • Açma/Kapama noktası dijital olarak min-1'de ayarlanabilir • Entegre, ayarlanabilen zaman şalteri rölesi • 1 kanallı: 1 adet gerilimsiz kontak • 2 kanallı (opsiyonel): 2 adet gerilimsiz kontak • Gerçek değer göstergesi. • Açma/Kapama durumu LED ile gösterilmektedir • Alüminyum muhafaza, IP66 • Entegre terminal kutusu ("Ex-e" ile birlikte ExBin..) • Batılar (Y × G × D) 180 × 107 × 66 mm • Teslimata dahil Namur transimteri
				

### Bölge 1, 2, 21, 22'ye yönelik, hız kontrolü aracılığıyla ExBin-N.. fan kayışı izleme modülleri

Tip	Sensör	Hız kontrol aralığı	Ayar aralığı	Montaj modülü
ExBin-N	Namur transimteri, endüktif, DIN 19234	0 ... 10.000 rpm	50...10.000 rpm aralığında ayarlanabilen 1 aşamalı açma/kapama noktası	bölge 1, 2, 21, 22
ExBin-N-2	Namur transimteri, endüktif, DIN 19234	0 ... 10.000 rpm	50...10.000 rpm aralığında ayarlanabilen 2 aşamalı açma/kapama noktası	bölge 1, 2, 21, 22

### Bölge 2, 22'ye yönelik, hız kontrolü aracılığıyla RedBin-N.. fan kayışı izleme modülleri

Tip	Sensör	Hız kontrol aralığı	Ayar aralığı	Montaj modülü
RedBin-N	Namur transimteri, endüktif, DIN 19234	0 ... 10.000 rpm	50...10.000 rpm aralığında ayarlanabilen 1 aşamalı açma/kapama noktası	bölge 2, 22
RedBin-N-2	Namur transimteri, endüktif, DIN 19234	0 ... 10.000 rpm	50...10.000 rpm aralığında ayarlanabilen 2 aşamalı açma/kapama noktası	bölge 2, 22

### Güvenli alana yönelik, hız kontrolü aracılığıyla InBin-N.. fan kayışı izleme modülleri

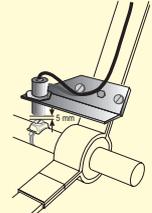
Tip	Sensör	Hız kontrol aralığı	Ayar aralığı	Montaj modülü
InBin-N	Namur transimteri, endüktif, DIN 19234	0 ... 10.000 rpm	50...10.000 rpm aralığında ayarlanabilen 1 aşamalı açma/kapama noktası	güvenli alan
InBin-N-2	Namur transimteri, endüktif, DIN 19234	0 ... 10.000 rpm	50...10.000 rpm aralığında ayarlanabilen 2 aşamalı açma/kapama noktası	güvenli alan

### Aksesuarlar

Tip	Teknik veri
Kit 3	Yaklaşık olarak 20.000 m <sup>3</sup> /h'a kadar olan havalandırma/pervanelerde Namur transimteri bağlantısı için montaj seti
Kit 4	Yaklaşık olarak 20.000 m <sup>3</sup> /h üzeri havalandırma/pervanelerde Namur transimteri bağlantısı için montaj seti
MKR	Yuvarlak hava kanallarında (600mm çapa kadar) montaj işlemine yönelik bağlantı parçası

Özel seçenekler ve offshore kitle için sayfa 52'ye bakınız

### Hız kontrolü ile tahrik kayışı izleme - açma/kapama

normal kablo bağlantısı		
Güvenli alan		Patlama riski bulunan alan

ExBin-D/RedBin-D/InBin-D Termostatlar, higrostatlar

Patlamaya karşı dayanıklı	Endüstriyel	ExBin-D, RedBin-D, InBin-D'in özellikleri
<p><b>ExBin-D...</b></p> <p>ATEX, IECEx, EAC'ye uygun şekilde Bölge 1, 2, 21, 22 Gaz + Toz sertifikalı</p> 	<p><b>RedBin-D...</b></p> <p>ATEX, EAC, CSA'ya uygun şekilde Bölge 2, 22 Gaz + Toz sertifikalı</p> 	<p><b>InBin-D...</b></p> <p>Patlamaya karşı dayanıklı yapıda DEĞİLDİR ve sadece IP66 güvenli alanda kullanıma yönelik üretilmiştir</p> 
<p><b>Tanım</b></p> <p>ExBin-D, RedBin-D ve InBin-D modülleri, ExPro-B.../InPro-B... sensörlerle birlikte HVAC sistemlerinde termostat veya higrostat olarak kullanılmaktadır.</p> <p><b>Teslimat:</b> 1 adet ExPro-B.../InPro-B... sensör ile uyumlu soket, 3 adet kılavuz civata ile birlikte sağlanan 1 adet Ex/Red/InBin... modülü</p> <p><b>Gerekli aksesuar (ek ücrete tabidir):</b> ExPro-B... veya InPro-B... sensör</p> <p><b>Sipariş örneği</b> 150 mm uzunluğa sahip, patlama riski bulunan bölge 21'de kullanılmak üzere tasarlanmış sensör ile birlikte hava kanalı termostat</p> <p><b>Sipariş edilebilir ürün tipleri:</b> 1 x ExBin-D 1 x ExPro-BT150 (Ex-i sensör)</p>		
<p><b>...Bin-D sensörlerin temel özellikleri</b></p> <ul style="list-style-type: none"> <li>• Panelde ek modüle gerek duyulmaz!</li> <li>• Kendinden güvenli kablo tesisatına gerek duyulmaz!</li> <li>• 24 VAC/DC besleme</li> <li>• ExPro-B... sensör ile uyumlu soket</li> <li>• Oda ya da kanal uygulamasında kullanılması halinde sahada seçilebilir</li> <li>• Ayrı ayrı ayarlanabilen °C ve %rH için açma/kapama noktası (sensör çeşidine bağlı olarak)</li> <li>• 1 kanallı: 2 adet gerilimsiz kontak (1x °C, 1x %rH)</li> <li>• 2 kanallı: 4 adet gerilimsiz kontak (2x °C, 2x %rH)</li> <li>• Gerçek değer göstergesi.</li> <li>• Açma/Kapama durumu LED ile gösterilmektedir</li> <li>• Alüminyum muhafaza, IP66</li> <li>• Entegre terminal kutusu ("Ex-e" ile birlikte ExBin...)</li> <li>• Ebatlar (Y x G x D) 180 x 107 x 66 mm</li> </ul>		

Bölge 1, 2, 21, 22'ye yönelik ExPro-B... sensör tipine bağlı olarak ExBin-D termostatlar ve/veya higrostatlar

Tip	Teknik veri	Montaj modülü	ExPro-B.. montaj sensörü
ExBin-D	ExPro-B... tipi sensörlerin termostat ve/veya higrostat olarak bağlanması için modül, 1 aşamalı	bölge 1, 2, 21, 22	bölge 1, 2, 21, 22
ExBin-D-2	ExPro-B... tipi sensörlerin termostat ve/veya higrostat olarak bağlanması için modül, 2 aşamalı	bölge 1, 2, 21, 22	bölge 1, 2, 21, 22

Bölge 2, 22'ye yönelik ExPro-B... sensör tipine bağlı olarak RedBin-D termostatlar ve/veya higrostatlar

Tip	Teknik veri	Montaj modülü	ExPro-B.. montaj sensörü
RedBin-D	ExPro-B... tipi sensörlerin termostat ve/veya higrostat olarak bağlanması için modül, 1 aşamalı	bölge 2, 22	bölge 1, 2, 21, 22
RedBin-D-2	ExPro-B... tipi sensörlerin termostat ve/veya higrostat olarak bağlanması için modül, 2 aşamalı	bölge 2, 22	bölge 1, 2, 21, 22

Güvenli alana yönelik InPro-B... sensör tipine bağlı olarak InBin-D termostatlar ve/veya higrostatlar

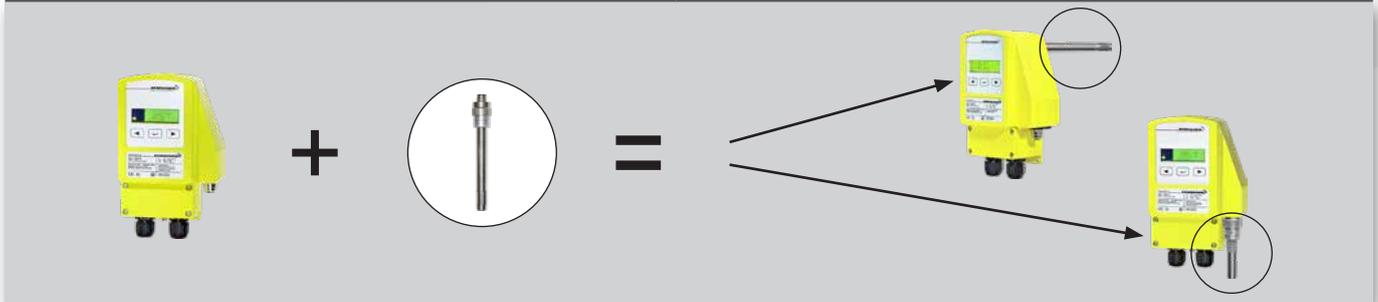
Tip	Teknik veri	Montaj modülü	InPro-B.. montaj sensörü
InBin-D	InPro-B... tipi sensörlerin termostat ve/veya higrostat olarak bağlanması için modül, 1 aşamalı	güvenli alan	güvenli alan
InBin-D-2	InPro-B... tipi sensörlerin termostat ve/veya higrostat olarak bağlanması için modül, 2 aşamalı	güvenli alan	güvenli alan

Aksesuarlar

Tip	Teknik veri
MKR	Yuvarlak hava kanallarında (600mm çapa kadar) montaj işlemine yönelik bağlantı parçası

Özel seçenekler ve offshore kitler için sayfa 52'ye bakınız

Kombinasyon örnekleri



## ExPro-B.../InPro-B... Termostat/higrostat sensörler

Patlamaya karşı dayanıklı

Endüstriyel

ExPro-B..., InPro-B... 'nin özellikleri

### ExPro-B...

Bölge 1, 2, 21, 22  
Gaz + Toz EC tip onaylı,  
ExBin-D/RedBin-D  
modüllerine sahip



### InPro-B...

Sadece InBin-D..  
transmitter ile birlikte  
kullanılmak üzere  
tasarlanmıştır! Patlama  
riski bulunan alanda  
**KULLANILMAZ!**



### Tanım

ExPro-B... sensörler, ExBin-D... / RedBin-D. modüller  
ile birlikte tehlikeli lokasyonlarda nem ve/veya sıcaklık  
ölçümleri için kullanılmaktadır!  
InPro-B... sensörler, InBin-D. modüller ile birlikte  
güvenli alanda sıcaklık ve/veya nem ölçüm işlemlerinde  
kullanıma uygundur.

**Teslimat:** Konnektöre sahip 1 adet sensör

**Örnek:** oda nem sensörü, 50 mm uzunluk

**Tip:** 1 x ExPro-BF-50

**Dikkat:** sadece şu ürün tipleri ile kombine edilebilir:  
1 x ExBin-D veya RedBin-D (InPro-B.  
sensörlerle birlikte InBin-D.)

### ExPro-B.../InPro-B... sensörlerin temel özellikleri

- ExBin-D., RedBin-D., InBin-D. modüllerine bağlanmak üzere sensörler. Konnektör aracılığıyla uyarılma
- ExPro-B./InPro-B. sensörler isteğe bağlı olarak arka (kanal ölçümü) ya da alt (oda ölçümü) kısımdan muhafazaya vidalanabilir
- Nem sensörlerini kullanırken ortam kontaminasyonuna ve zararlılığına dikkat edilmelidir

## ExBin-D ve RedBin-D modüllerine yönelik sensörler

Tip	İşlev	Ölçüm aralığı	Sensör uzunluğu	Ana kullanım amacı	Bağlanabildiği modeller	Montaj alanı
ExPro-BT - 50	Termostat	-40...+ 80 °C	50 mm	Oda/Kanal	ExBin-D RedBin-D	bölge 1, 2, 21, 22
ExPro-BT - 100	Termostat	-40...+ 125 °C	100 mm	Kanal	ExBin-D RedBin-D	bölge 1, 2, 21, 22
ExPro-BT - 150	Termostat	-40...+ 125 °C	150 mm	Kanal	ExBin-D RedBin-D	bölge 1, 2, 21, 22
ExPro-BT - 200	Termostat	-40...+ 125 °C	200 mm	Kanal	ExBin-D RedBin-D	bölge 1, 2, 21, 22
ExPro-BF - 50	Higrostat	0...100 %rH	50 mm	Oda/Kanal	ExBin-D RedBin-D	bölge 1, 2, 21, 22
ExPro-BF - 100	Higrostat	0...100 %rH	100 mm	Kanal	ExBin-D RedBin-D	bölge 1, 2, 21, 22
ExPro-BF - 150	Higrostat	0...100 %rH	150 mm	Kanal	ExBin-D RedBin-D	bölge 1, 2, 21, 22
ExPro-BF - 200	Higrostat	0...100 %rH	200 mm	Kanal	ExBin-D RedBin-D	bölge 1, 2, 21, 22
ExPro-BTF- 50	Termostat/higrostat kombinasyonu	-40...+ 80 °C, 0...100 %rH	50 mm	Oda/Kanal	ExBin-D RedBin-D	bölge 1, 2, 21, 22
ExPro-BTF-100	Termostat/higrostat kombinasyonu	-40...+ 125 °C, 0...100 %rH	100 mm	Kanal	ExBin-D RedBin-D	bölge 1, 2, 21, 22
ExPro-BTF-150	Termostat/higrostat kombinasyonu	-40...+ 125 °C, 0...100 %rH	150 mm	Kanal	ExBin-D RedBin-D	bölge 1, 2, 21, 22
ExPro-BTF-200	Termostat/higrostat kombinasyonu	-40...+ 125 °C, 0...100 %rH	200 mm	Kanal	ExBin-D RedBin-D	bölge 1, 2, 21, 22

## Sensors for InBin-D modules

Tip	İşlev	Ölçüm aralığı	Sensör uzunluğu	Ana kullanım amacı	Bağlanabildiği modeller	Montaj alanı
InPro-BT - 50	Termostat	-40...+ 80 °C	50 mm	Oda/Kanal	InBin-D	güvenli alan
InPro-BT - 100	Termostat	-40...+ 125 °C	100 mm	Kanal	InBin-D	güvenli alan
InPro-BT - 150	Termostat	-40...+ 125 °C	150 mm	Kanal	InBin-D	güvenli alan
InPro-BT - 200	Termostat	-40...+ 125 °C	200 mm	Kanal	InBin-D	güvenli alan
InPro-BF - 50	Higrostat	0...100 %rH	50 mm	Oda/Kanal	InBin-D	güvenli alan
InPro-BF - 100	Higrostat	0...100 %rH	100 mm	Kanal	InBin-D	güvenli alan
InPro-BF - 150	Higrostat	0...100 %rH	150 mm	Kanal	InBin-D	güvenli alan
InPro-BF - 200	Higrostat	0...100 %rH	200 mm	Kanal	InBin-D	güvenli alan
InPro-BTF- 50	Termostat/higrostat kombinasyonu	-40...+ 80 °C, 0...100 %rH	50 mm	Oda/Kanal	InBin-D	güvenli alan
InPro-BTF-100	Termostat/higrostat kombinasyonu	-40...+ 125 °C, 0...100 %rH	100 mm	Kanal	InBin-D	güvenli alan
InPro-BTF-150	Termostat/higrostat kombinasyonu	-40...+ 125 °C, 0...100 %rH	150 mm	Kanal	InBin-D	güvenli alan
InPro-BTF-200	Termostat/higrostat kombinasyonu	-40...+ 125 °C, 0...100 %rH	200 mm	Kanal	InBin-D	güvenli alan

## Aksesuarlar

Tip	Teknik veri
MFK	Hava kanalında farklı daldırma derinliklerine yönelik kanal montajı için bağlantı flanşı
TH- VA	Paslanmaz çelikten (V4A 1.4571) yapılmış, 150 mm uzunluğunda, ..Pro-BT-200'e yönelik prob. Prob, talep üzerine diğer uzunluklarda da sağlanmaktadır
Kit-FA-VA	Nem sensörü (sadece 90 %rH'ye kadar) için gözenekli filtre başlığı
MKR	Yuvarlak hava kanallarında (600mm çapa kadar) montaj işlemine yönelik bağlantı parçası

## ExBin-A/RedBin-A/InBin-A Açma/Kapama modülleri

Patlamaya karşı dayanıklı	Endüstriyel	ExBin-A, RedBin-A, InBin-A'nın özellikleri
<p><b>ExBin-A...</b></p> <p>ATEX, IECEx, EAC'ye uygun şekilde Bölge 1, 2, 21, 22 Gaz + Toz sertifikalı</p> 	<p><b>RedBin-A...</b></p> <p>ATEX, EAC, CSA'ya uygun şekilde Bölge 2, 22 Gaz + Toz sertifikalı</p> 	<p><b>InBin-A...</b></p> <p>Patlamaya karşı dayanıklı yapıda DEĞİLDİR ve sadece IP66 güvenli alanda kullanıma yönelik üretilmiştir</p> 
<p><b>Tanım</b></p> <p>ExBin-A, RedBin-A ve InBin-A modülleri HVAC sistemlerinde kullanılmak üzere, pasif, gerilimsiz açma/kapama sensörü bağlantısının (1, 2 veya 5) yapılmasına yönelik Patlama riski bulunan alanlarda (InBin-A hariç) 1, 2 veya 5 kanallı açma/kapama modülü olarak tercih edilmektedir.</p> <p><b>Teslimat:</b> ExSens sensörlerle (ürün çeşidine bağlı olarak 1 ile 5 adet arasında) uyumlu soketlere ve 3 adet kılavuz civataya sahip 1 adet modül</p> <p><b>Aksesuar (opsiyonel):</b> ExSens serisi ikili sensörler için sonraki sayfaya bakınız</p>		
<p><b>...Bin-A modüllerinin temel özellikleri</b></p> <ul style="list-style-type: none"> <li>• Panelde ek modüle gerek duyulmaz!</li> <li>• Kendinden güvenli kablo tesisatına gerek duyulmaz!</li> <li>• Patlama riski bulunan alana doğrudan montaj imkanı</li> <li>• 24 VAC/DC besleme</li> <li>• Pasif, gerilimsiz açma/kapama sensörleri (1 ile 5 adet arasında) ile uyumlu soketler</li> <li>• Genel besleme ünitesi kontak (1 ile 5 adet arasında)</li> <li>• Zaman şalteri rölesi için ek kelepçeye sahip kontak (1 ile 2 adet arasında), ör. 2 adet fan kayışı izleme uygulamaları için (120 saniye süreli)</li> <li>• Açma/Kapama durumu LED ile gösterilmektedir.</li> <li>• Alüminyum muhafaza, IP66</li> <li>• Entegre terminal kutusu ("Ex-e" ile birlikte ExBin..)</li> <li>• Ebatlar (Y x G x D) 180 x 107 x 66 mm</li> </ul>		

### ExBin-A.. Bölge 1, 2, 21, 22'ye yönelik pasif açma/kapama sensörleri (1 ile 5 adet arasında) için açma/kapama modülleri

Tip	Teknik veri	Montaj modülü	Montaj sensörü*
ExBin-A-1	ExSens serisi 1 adet açma/kapama sensörünün Patlama riski bulunan alanda bağlantısı için modül (1 kanallı)	bölge 1, 2, 21, 22	bölge 0, 1, 2, 20, 21, 22
ExBin-A-2	ExSens serisi 2 adet açma/kapama sensörünün Patlama riski bulunan alanda bağlantısı için modül (2 kanallı)	bölge 1, 2, 21, 22	bölge 0, 1, 2, 20, 21, 22
ExBin-A-5	ExSens serisi 5 adet açma/kapama sensörünün Patlama riski bulunan alanda bağlantısı için modül (5 kanallı)	bölge 1, 2, 21, 22	bölge 0, 1, 2, 20, 21, 22

\* sensör sertifikasyonuna uygundur!

### RedBin-A.. Bölge 2, 22'ye yönelik pasif açma/kapama sensörleri (1 ile 5 adet arasında) için açma/kapama modülleri

Tip	Teknik veri	Montaj modülü	Montaj sensörü*
RedBin-A-1	ExSens serisi 1 adet açma/kapama sensörünün Patlama riski bulunan alanda bağlantısı için modül (1 kanallı)	bölge 2, 22	bölge 0, 1, 2, 20, 21, 22
RedBin-A-2	ExSens serisi 2 adet açma/kapama sensörünün Patlama riski bulunan alanda bağlantısı için modül (2 kanallı)	bölge 2, 22	bölge 0, 1, 2, 20, 21, 22
RedBin-A-5	ExSens serisi 5 adet açma/kapama sensörünün Patlama riski bulunan alanda bağlantısı için modül (5 kanallı)	bölge 2, 22	bölge 0, 1, 2, 20, 21, 22

\* sensör sertifikasyonuna uygundur!

### InBin-A.. S Güvenli alana yönelik pasif açma/kapama sensörleri (1 ile 5 adet arasında) için açma/kapama modülleri

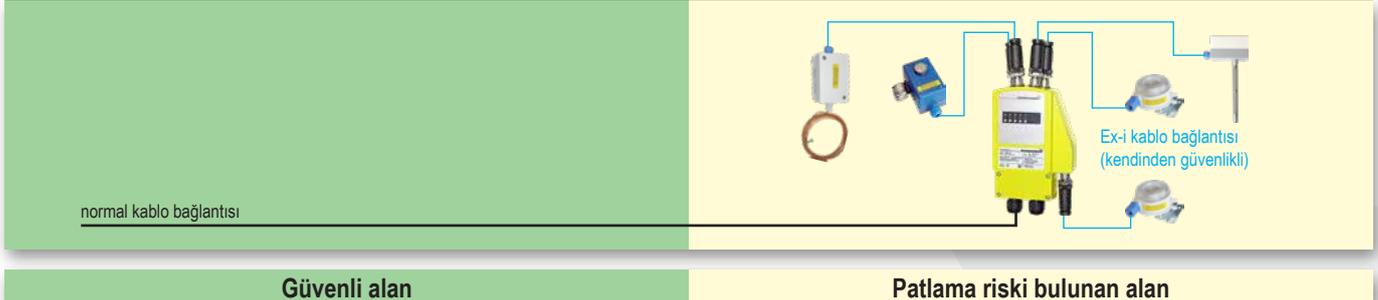
Tip	Teknik veri	Montaj modülü	Montaj sensörü
InBin-A-1	1 adet açma/kapama sensörü bağlantısı için modül (1 kanallı)	güvenli alan	güvenli alan
InBin-A-2	2 adet açma/kapama sensörü bağlantısı için modül (2 kanallı)	güvenli alan	güvenli alan
InBin-A-5	5 adet açma/kapama sensörü bağlantısı için modül (5 kanallı)	güvenli alan	güvenli alan

### Aksesuarlar

Tip	Teknik veri
MKR	Yuvarlak hava kanallarında (600mm çapa kadar) montaj işlemine yönelik bağlantı parçası

Özel seçenekler ve offshore kitleler için sayfa 52'ye bakınız

### Pasif açma/kapama sensörleri için 1, 2 veya 5 kanallı açma/kapama modülü



## ExLine Bölge 0, 1, 2, 20, 21, 22'ye yönelik gerilimsiz, ikili sinyaller için Ex-açma/kapama modülü

### Patlamaya karşı dayanıklı

### EXL-IRU-1'in özellikleri

EXL-IRU-1	EXL-IRU-1	Tanım	EXL-IRU-1'in temel özellikleri
ATEX'e uygun şekilde Bölge 0, 1, 2, 20, 21, 22 Gaz + Toz sertifikalı		Pasif gerilimsiz ikili sinyali (ör. kontak) güvenli alanda kondağa dönüştürmek için kendinden güvenli devre ile birlikte EXL-IRU-1 modülü.  <b>Teslimat:</b> DIN ray montajı için 1 adet Ex-i modülü  <b>Aksesuar (opsiyonel):</b> ExSens tipi ikili sensörler	<ul style="list-style-type: none"> <li>• 24 VAC/DC besleme</li> <li>• Giriş: pasif gerilimsiz ikili sensör</li> <li>• Çıkış: güvenli alanda gerilimsiz kontak</li> <li>• Entegre, zaman ayarlı röle - 30...120 sn.</li> <li>• Açma/Kapama noktasının gösterilmesine yönelik 2 adet LED</li> <li>• DIN ray montajı</li> <li>• Modül, güvenli alanda, sensör ise tehlikeli lokasyonda monte edilmelidir</li> </ul>

## EXL-IRU-1 açma/kapama modülü

Tip	Teknik veri	Montaj modülü	Montaj sensörü*
EXL-IRU-1	Yönelik ExSens serisi 1 adet pasif ikili sensör için 1 adet modül (ray montajı)	güvenli alan	bölge 0, 1, 2, 20, 21, 22
<b>Opsiyonel:</b>			
<b>N1 besleme ünitesi</b>	Giriş 120...240 VAC, çıkış 24 VDC, maks. 0,5 A, maks. 4 parça EXL-IRU-1 bağlanabilir. N1 besleme ünitesi, sadece besleme geriliminin 120.240 VAC olduğu durumlarda gereklidir!		

\* sensör sertifikasyonuna uygundur!

## ExSens bölge 1, 2, 22'ye yönelik pasif açma/kapama sensörleri

### Patlamaya karşı dayanıklı

### ExSens'in özellikleri

ExSens	pasif, açma/kapama	Tanım	ExSens sensörlerin temel özellikleri
ATEX'e uygun şekilde Bölge 1, 2, 22 Gaz + Toz sertifikalı Üretici sertifikası		ATEX direktiflerine uygun üretici sertifikasyonu ile birlikte tehlikeli lokasyonlarda sıcaklık, nem veya basınç ölçüm işlemlerine yönelik ExSens açma/kapama sensörleri. Sensörler pasif ve gerilimsiz yapıdadır.  <b>Teslimat:</b> 1 adet sensör <b>Sipariş örneği</b> 1 adet donma termostatu <b>Satın alınacak ürün tipi:</b> 1 x TBK-FR-2G	<ul style="list-style-type: none"> <li>• ExBin-A, RedBin-A veya EXL-IRU-11 serisi bir açma/kapama modülüne bağlanmış, tehlikeli lokasyonlarda monte edilmek üzere sensörler</li> <li>• Modül, pasif ikili sinyali güvenli alanda kondağa çevirmektedir</li> <li>• Entegre ölçüm ve ayar özellikleri ile standart sensör tasarımı</li> <li>• Modül, güvenli alanda, sensör ise tehlikeli lokasyonda monte edilmelidir</li> </ul>

## ExBin-A, RedBin-A ve EXL-IRU-1 serisi açma/kapama modüllerine bağlanabilen sensörler

Tip	İşlev	Aralık	Sensör	Bilgi	Bağlanabilen modül tipi	Sensörün kullanılacağı bölge
TBR -2G	Oda termostatu	0...+40 °C, 1 K	Kontak, 2 pozisyonlu		EXL-IRU-1, ExBin-A, RedBin-A	1, 2
TBR -2G3D	Oda termostatu (IP65)	-35...+30 °C, 2-20 K	Kontak, 2 pozisyonlu		EXL-IRU-1, ExBin-A, RedBin-A	1, 2, 22
TBR-2 -2G	Oda termostatu 2 aşamalı	0...+60 °C, 1 K	x Kontak, 2 pozisyonlu		2 x EXL-IRU-1, ExBin-A, RedBin-A	1, 2
TBR-AN-2G	Oda sıcaklığı doğrudan kontak	0...+60 °C, 5 ± 1 K (sabit)	Kontak, 2 pozisyonlu		EXL-IRU-1, ExBin-A, RedBin-A	1, 2
TBK -2G	Kanal termostatu (IP65)	0...+65 °C, 2-20 K	Kontak, 2 pozisyonlu		EXL-IRU-1, ExBin-A, RedBin-A	1, 2
TBT -2G	Sensör termostatu (IP54)	0...+90 °C, 3 K	Kontak, 2 pozisyonlu	U = 120 mm	EXL-IRU-1, ExBin-A, RedBin-A	1, 2
TBT-VA -2G	VA manşonlu sensör termostatu	0...+90 °C, 3 K	Kontak, 2 pozisyonlu	V4A	EXL-IRU-1, ExBin-A, RedBin-A	1, 2
TBK-FR-2G	Donma termostatu (IP65)	-10...+12 °C	Kontak, 2 pozisyonlu	kılcal boru 6 m	EXL-IRU-1, ExBin-A, RedBin-A	1, 2
FBR -2G	Oda higrostatı	35...100 %rH, ~ 4 %rH	Kontak, 2 pozisyonlu		EXL-IRU-1, ExBin-A, RedBin-A	1, 2
FBK -2G	Kanal higrostatı	35...100 %rH, ~ 4 %rH	Kontak, 2 pozisyonlu	U = 180 mm	EXL-IRU-1, ExBin-A, RedBin-A	1, 2
DBK -2G	Fark basınç	20-300, 50-500, 100-1.000 Pa	Kontak, 2 pozisyonlu		EXL-IRU-1, ExBin-A, RedBin-A	1, 2
DBK -2G3D	Fark basınç (IP65)	40-125, 100-400, 350-1.400 Pa	Kontak, 2 pozisyonlu		EXL-IRU-1, ExBin-A, RedBin-A	1, 2, 22
WFBK -2G	Hava kanalı	2...8 m/s, kanal V2A	Kontak, 2 pozisyonlu		EXL-IRU-1, ExBin-A, RedBin-A	1, 2
SWBT -2G	Akışkan sıvı şalteri	-20...+60 °C	Kontak, 2 pozisyonlu		EXL-IRU-1, ExBin-A, RedBin-A	1, 2
NBW-K -2G	Fan kayışı koruması (IP65)	20.000 m/h'ye kadar	Namur sensörü + bağlantı parçası		EXL-IRU-1, ExBin-A, RedBin-A	1, 2
NBW-G -2G	Fan kayışı koruması (IP65)	20.000 m/h'den daha fazla	Namur sensörü + bağlantı parçası		EXL-IRU-1, ExBin-A, RedBin-A	1, 2

## Aksesuarlar

Tip	Teknik veri
Kit 1	TBK-FR-2G serisi donma sensörlerine yönelik, kılcal boru için PG girişleri, 6 bağlantı parçası, destek elemanı
Kit 2-DBK	2 metrelik basınç hortumu (iç çapı 0 6 mm) ve 2 adet plastik bağlantı elemanı içerir

## ..VA/..CT Özel seçenekli sensörler - Genel Bakış

Ağır hava koşulları altında kullanıma yönelik özel seçenekli Schischek sensörlere genel bakış

### Montaj/Uygulama alanı:

Ağır hava koşulları altında tehlikeli lokasyonlarda ve/veya offshore / onshore uygulamalarında kullanım.

### Özel seçeneklerin sunduğu faydalar:

- Korozyona ve/veya deniz atmosferine dayanıklı yapı
- Ağır hava koşulları altında kullanım imkanı
- Offshore / onshore uygulamalarında kullanımı onaylanmıştır
- Dayanıklı yapısından ötürü uzun ömürlü sensör uygulama süresi

VA  
OVA  
CT  
OCT

Cos/Bin/Reg

### Sensörlere yönelik özel seçenekler

normal kablo bağlantısı



VA/OVA



CT/OCT

Güvenli alan

Patlama riski bulunan alan

### Sensörler

Ağır hava koşulları altında kullanıma yönelik paslanmaz çelikten muhafaza malzemesi (VA) veya offshore/deniz şartlarına uygun kaplamalı alüminyum muhafaza (CT). Offshore uygulamalar için OVA ve OCT versiyonu.

## ..Cos/..Bin/..Reg Sensörlere yönelik özel seçenekler

Patlamaya karşı dayanıklı

..Cos/..Bin/..Reg...-VA/OVA/CT / OCT'nin özellikleri

Cos/Bin/Reg...-VA/CT

Özel seçenekler

Tanım

..Cos/..Bin/..Reg...-VA/OVA/CT/OCT'nin temel özellikleri

Patlama riski bulunan veya güvenli alanda kullanıma uygun tüm sensör tipleri için mevcuttur



AISI 316'ya benzer şekilde paslanmaz çelikten yapılmış muhafazaya sahip VA versiyonu, bazı parçaları nikel kaplamadır. OVA versiyonu da paslanmaz çelikten yapılmış muhafazaya sahiptir ancak özellikle offshore uygulamalar için tasarlanmıştır. Alüminyum muhafazalı ve offshore / deniz şartlarına uygun kaplamalı, korozyona ve deniz atmosferine dayanıklı CT versiyonu, bazı parçaları nikel kaplamadır. OCT versiyonu, CT'de olduğu gibi boyalı muhafazaya sahiptir ancak özellikle offshore uygulamalar için tasarlanmıştır.

**Teslimat:** Özel seçenekli 1 adet sensör  
**Sipariş örneği:** ExCos-P-250-CT

**VA:**

- AISI 316'ya benzer şekilde paslanmaz çelikten yapılmış muhafaza malzemesi, bazı parçaları nikel kaplama, korozyona/deniz atmosferine karşı dayanıklı yapı

**OVA:**

- VA'nın sunduğu temel özellikler bu versiyonda da mevcuttur ancak paslanmaz çelikten yapılmış 0.6 mm sıkıştırma halkası için ek olarak tedarik edilen borularla birlikte offshore versiyonu olarak sunulmaktadır

**CT:**

- Offshore / deniz şartlarına uygun kaplamalı alüminyum muhafaza, korozyona / deniz atmosferine dayanıklı yapı.
- Kablo rakorları piriç üzeri nikel kaplamadır
- Paslanmaz çelikten yapılmış vidalar

**OCT:**

- CT'nin sunduğu temel özellikler bu versiyonda da mevcuttur ancak paslanmaz çelikten yapılmış 0.6 mm sıkıştırma halkasına için ek olarak tedarik edilen borular ve M20 kablo rakorları ile birlikte offshore versiyonu olarak sunulmaktadır

**Genel özellikler için sensör teknolojisine bakınız.**

## ..Cos/..Bin/..Reg.. seçenekleri

Tip	Tanım / Teknik veri
Cos/Bin/Reg...-VA	AISI 316'ya benzer şekilde paslanmaz çelikten yapılmış muhafaza, bazı parçaları nikel kaplamadır (aşırı yük)
Cos-P/Bin-P/Reg-V...-OVA	Deniz suyuna dirençli paslanmaz çelik muhafaza ile birlikte offshore versiyonu. M20 kablo rakorları nikel kaplama, paslanmaz çelikten basınç bağlantı boruları ve vidalar (aşırı yük)
Cos/Bin/Reg...-CT	Offshore / deniz şartlarına uygun boya kaplamalı alüminyum muhafaza, korozyona ve/veya deniz atmosferine dayanıklı yapı. Kablo rakorları nikel kaplama, paslanmaz çelikten vidalar (aşırı yük)
Cos-P/Bin-P/Reg-V...-OCT	Deniz suyuna dirençli offshore/deniz şartlarına uygun kaplamalı alüminyum muhafaza ile birlikte offshore versiyonu. M20 kablo rakorları nikel kaplama, paslanmaz çelikten basınç bağlantı boruları ve vidalar (aşırı yük)
Kit-S8- CBR	..Cos/..Bin/..Reg sensörlerin kablo rakorlarının değiştirilmesi için 2 x M16 x 1,5 mm Ex-e (Ø 5-10 mm kablolar için) piriç üzeri nikel kaplama kablo rakorları
Kit-Offs-GL-CBR	..Cos/..Bin/..Reg sensörlerine uygun zırhlı kablolar için 2 x M20 x 1,5 mm piriç nikel kaplamalı Ex-d kablo rakorları
Kit-PTC- CBR	6 mm kelepçe parçaları için 316 L paslanmaz çelikten basınç borusu bağlantısı

## ExPolar Isıtma sistemi - Genel Bakış

-40°C'ye kadar olan Schischek sensörlerle birlikte kullanılmak üzere tasarlanmış yeni ısıtma sistemine genel bakış

### Montaj/Uygulama alanı:

Sıcaklığın -40 °C'ye kadar düştüğü tehlikeli lokasyonlarda kullanım imkanı.

### ExPolar'ın sunduğu faydalar:

- Sıfıraltı sıcaklık değerlerinde (-40°C'ye kadar) çalışma imkanı
- Yüksek sıcaklık dalgalanmaları olan uygulamalar için uygundur (-40 °C ila +60 °C arası)
- Tehlikeli lokasyonlarda doğrudan kullanım imkanı
- Tüm Schischek sensörlerine uyulanabilir

### °C ExPolar...-CBR



### Sensörler için ısıtma sistemi



### ExPolar...-CBR

ExCos..., ExBin..., ExReg... tipi Schischek sensörleri için uyulanabilir

Güvenli alan

Patlama riski bulunan alan

## ..Cos../Bin../Reg... sensörleri için ExPolar/InPolar Isıtma Sistemi

### Patlamaya karşı dayanıklı

#### ExPolar...-CBR

ZoneUX'22  
ATEX, IECEx, EAC'ye göre  
Gaz + Toz sertifikalı



### Endüstriyel

#### InPolar...-CBR

Patlamaya karşı dayanıklı yapıda  
DEĞİLDİR ve sadece IP66 güvenli  
alanda kullanıma yönelik üretilmiştir



### ..Polar...-CBR'nin özellikleri

#### Tanım

-40 °C'ye kadar sıfırın altındaki bölgelerde veya -40 °C'den +60 °C'ye kadar yüksek sıcaklık dalgalanmaları için kontrollü ısıtma sistemi.

..Cos..., ..Bin... veya ..Reg... Schischek sensörlerine uyulanabilir

**Teslimat:** 1 adet ısıtma sistemi (uyulanabilir)

**Sipariş örneği:** ExPolar-240-CBR

#### ..Polar ürünlerinin temel özellikleri

- 24/48 VAC/DC, 120/240 VAC
- 60 W
- -40 °C... +60 °C
- bölge 1,2, 21,22'ye yönelik ExPolar
- Güvenli alan için InPolar

## ExPolar...-CBR/InPolar...-CBR

Tip	Uyulanabildiği modeller	Çalıştırma sıcaklığı	Besleme gerilimi				Güç*	Montaj alanı
ExPolar...-CBR	ExCos.../ExBin.../ExReg...	-40 °C ila +60 °C aralığında	24 VAC/DC	48 VAC/DC	120 VAC	240 VAC	60 W	Bölge 1, 2, 21, 22
InPolar...-CBR	InCos.../InBin.../InReg...	-40 °C ila +60 °C aralığında	24 VAC/DC	48 VAC/DC	120 VAC	240 VAC	60 W	güvenli alan

↑ Besleme gerilimi

VA seçeneği göz önünde bulundurulmamıştır!

\*Nominal değer

## Özel seçenek

Tip	Tanım / Teknik veri	
...Polar...-CT	Offshore / deniz şartlarına uygun kaplamalı, korozyona ve deniz ortamına dayanıklı muhafaza, bazı parçaları nikel kaplamadır	(aşırı yük)

**ATEX'e uygun, 1, 2, 21, 22 bölgeleri için ExMag elektrikli kapı stoperi mıknatısları**

Patlamaya karşı dayanıklı		ExMag (EXM)'in özellikleri	
<p><b>ExMag</b></p> <p>ATEX, IECEx DNV-GL'ye uygun şekilde Bölge 1, 2, 21,22 Gaz + Toz sertifikalı</p>	<p><b>Mıknatis</b></p> 	<p><b>Tanım</b></p> <p>ExMag kapı stoperi mıknatıslar, besleme gerilimi olduğu sürece kapıları açık veya kapalı tutmak için elektrikli mıknatıslardır.</p> <p><b>Teslimat:</b> 1 mıknatis</p> <p><b>Sipariş örneği:</b> 650 N mıknatis + bağlantı + Ex-terminal kutusu</p> <p><b>Satın alınacak ürün tipi:</b> 1 x EXM-650 + 1 GH 6 + 1 x EXC-K4/S</p>	<p><b>ExMag (EXM)'in temel özellikleri</b></p> <ul style="list-style-type: none"> <li>• Elektrikli mıknatıslar, silikonsuz</li> <li>• Tipe göre kuvvet</li> <li>• 24 VDC güç kaynağı</li> <li>• 1 m kablo, silikonsuz ve halojensiz</li> <li>• Elektrik bağlantısı için Ex-e terminal kutusu gereklidir</li> <li>• Maks. AC dalgalanma yüzdesi %20'yi aşmamalıdır</li> </ul>

**Ex-m ExMag mıknatıslar**

Tip	Kuvvet	Besleme gerilimi	İşlev	Akım	Montaj yeri
EXM- 650	650 N	24 VDC	Mıknatis	44 mA	Bölge 1, 2, 21, 22
EXM-1300	1.300 N	24 VDC	Mıknatis	65 mA	Bölge 1, 2, 21, 22
EXM-2000	2.000 N	24 VDC	Mıknatis	160 mA	Bölge 1, 2, 21, 22

**Aksesuarlar**

Tip	Teknik veri
Tip	Teknik veri
GH-6	EXM-650 için bağlantı
GH-13/20	EXM-1300 ve EXM-2000 için bağlantı
ExBox-3P	Ex-e terminal kutusu, IP66
EXC-K4/S	Entegre sigortalı Ex-e terminal kutusu, IP66
EXC-T1	Ex-d düğme

N1 besleme ünitesi Giriş 120...240 VAC, çıkış 24 VDC, maks. 0,5 A

**ExComp farklı Ex-bileşenler**

Patlamaya karşı dayanıklı		ExComp (EXC...)'un özellikleri	
<p><b>ExComp</b></p> <p>zone2i:22(tipe göre) ATEX'e uygun şekilde Gaz + Toz sertifikalı</p>	<p><b>Parçalar</b></p> 	<p><b>Tanım</b></p> <p>Anahtarlar, emniyet sıcaklık sensörleri, gibi farklı patlamaya dayanıklı ürünler...</p> <p><b>Teslimat:</b> 1 parça</p> <p><b>Sipariş örneği:</b> Anahtar 20 A, 6 kutuplu</p> <p><b>Satın alınacak ürün tipi:</b> 1 x EXC-R 20/6</p>	<p><b>ExComp (EXC...)'un temel özellikleri</b></p> <ul style="list-style-type: none"> <li>• Belirli bir bilgi yok</li> <li>• Her bir ürüne/tipe uygun veriler</li> </ul>

**ExComp parçalar**

Tip	Uygulama	Patlamaya karşı dayanıklı	Teknik veri
EXC-R 10/3...	Anahtar	II2G EEx ed IIC T6	10 A - 240/400 V - 2,5/4,6 KW - 3 kutuplu
EXC-R 20/3...	Anahtar	II2G EEx ed IIC T6	20 A - 240/400 V - 4,5/9,0 KW - 3 kutuplu
EXC-R 20/6...	Anahtar	II2G EEx ed IIC T6	20 A - 240/400 V - 4,5/9,0 KW - 6 kutuplu
EXC-R 40/3...	Anahtar	II2G EEx ed IIC T6	40 A - 240/400 V - 11/20 KW - 3 kutuplu
EXC-R 40/6...	Anahtar	II2G EEx ed IIC T6	40 A - 240/400 V - 11/20 KW - 6 kutuplu
EXC-R 80/3...	Anahtar	II2G EEx ed IIC T6	80 A - 240/400 V - 23/40 KW - 3 kutuplu
EXC-R 80/6...	Anahtar	II2G EEx ed IIC T6	80 A - 240/400 V - 23/40 KW - 6 kutuplu
EXC-RIA-16	Gerçek değer göstergesi	II2G EEx ia IIC T6	4...20 mA, döngü enerjili
EXC-DS1/VA	Emniyet sıcaklık sensörü	II2G EEx d IIC T6	Gerilimsiz, 70°C ile 160°C arasında açılan (10°C aralıklarla), kanal montajına yönelik

## İçindekiler

Ek bilgi	Sayfa
Ürün kodları / tanımları	56-57
ATEX'e (Bölge sistemi) uygun montaj	58
NEC 500'e (Bölüm sistemi, Kuzey Amerika) uygun montaj	59
Vana otomasyonu	60-61
Sertifikasyon bilgisi	62-63
ATEX direktiflerine yönelik bilgi	64
Patlamaya karşı dayanıklı ekipmanın ATEX'e uygun şekilde etiketlenmesi	65
Patlamaya karşı dayanıklı unsurlara yönelik bilgi	66
Bölgelere, patlama gruplarına ve sıcaklık sınıflarına yönelik bilgi	67
Patlamaya karşı dayanıklı uygulamalar	68
Rotork ürünleri	70-73
Damper aktüatörü odaklı	74-75

Ürün kodları/tanımları

Tanım ..Max çeyrek dönüşlü aktüatörler

**Ex Max - 5.10 - SF**

**S** = 5 ° ve 85 ° 'de açılan, entegre yardımcı anahtarlar  
**F** = yay geri dönüşü (yay kelimesinin Almancası "Feder")  
**Y** = oransal aktüatör 0...10 VDC veya 4...20 mA ve geribesleme sinyali  
**BF** = yangın damper aktüatörü, doğrudan ExPro-TT bağlantısı için kendinden emniyetli giriş (yangın tetiği)  
**F1 / F3** = hızlı yay geri dönüşlü aktüatör (F harfinden sonraki sayı saniyedeki kapanış süresini, örneğin 1 veya 3 saniyede, gösterir)  
**C** = Ex/InReg kumandalar ile doğrudan iletişim için aktüatör

Rakamlar Nm cinsinden torku gösterir  
 İki sayı, torkun sahada seçilebileceği anlamına gelir (örneğin 5 veya 10 Nm)

**Max**, damperler veya küresel ya da kelebek vanalar gibi döner vanalar için bir döner (çeyrek dönüşlü) aktüatördür

**Ex**, bölge 1, 2, 21, 22'de kullanım içindir.

**Red**, bölge 2, 22'de kullanım içindir.

**In** sınıflandırılmamış **sanayi** bölgelerinde kullanım içindir



Tanım ..Run vana aktüatörleri

**Red Run - 5.10 - Y**

**Y** = oransal aktüatör 0.10 VDC veya 4.20 mA ve geribesleme sinyali  
**U** = yüzer kontrollü on/off, 3 pozisyonlu aktüatör, 0.10 VDC veya 4.20 mA geri besleme sinyali

Sayılar N cinsinden kuvveti gösterir  
 İki sayı, kuvvetin sahada seçilebileceği anlamına gelir (örneğin 500 veya 1000 N)

**Run**, 5 ila 60 mm arasında stroklu glob tarzı kontrol valfleri için lineer bir aktüatördür

**Ex**, bölge 1, 2, 21, 22'de kullanım içindir.

**Red**, bölge 2, 22'de kullanım içindir.

**In** sınıflandırılmamış **sanayi** bölgelerinde kullanım içindir



Tanım ..Cos analog transmitter

**In Cos - P - 2500**

Sayı, fark basınç sensörünün ölçüm aralığını  $\pm$  Pa cinsinden gösterir

**P** = fark basınç sensörü  
**D** = ExPro-C.. sensörlerinin bağlanması için sıcaklık/nem modülü  
**A** = pasif sensörlerin bağlanması için transmitter modülü

**Cos** 0.10 V veya 4.20 mA çıkışlı analog transmitter

**Ex**, bölge 1, 2, 21, 22'de kullanım içindir.

**Red**, bölge 2, 22'de kullanım içindir.

**In** sınıflandırılmamış **sanayi** bölgelerinde kullanım içindir



## Ürün kodları/tanımları

### Tanım ..Bin ikili sensörler

**Ex Bin - P - 500 - 2**

Sayı, ölçüm aralığında **2 aşamalı ayarlanabilir** açma/kapama noktası anlamına gelmektedir, rakam yoksa sensör ölçüm aralığında 1 aşamalı ayarlanabilir açma/kapama noktası ile birlikte gelir.

Sayı, fark basınç şalterinin maks. ayar aralığını **Pa** cinsinden göstermektedir

- P** = fark basınç şalteri
- D** = ExPro-B.. sensörlerin bağlantısı için **termostat-/higrostat** modülü
- FR** = **donma** termostatı
- N** = hız kontrolü ile fan kayışı izleme
- A1** = **bir pasif anahtarın** bağlanması için açma/kapama modülü
- A2** = **iki pasif anahtarın** bağlanması için açma/kapama modülü
- A5** = **beş pasif anahtarın** bağlanması için açma/kapama modülü

Gerilimsiz kontaklı çıkışa sahip **Bin** açma/kapama ölçüm modülü (1 açıcı veya 1 kapatıcı)

Ex, bölge 1, 2,21, 22'de kullanım içindir

Red, bölge 2, 22'de kullanım içindir

In sınıflandırılmamış **sanayi** bölgelerinde kullanım içindir



### Tanım ..Cos-D veya ..Bin-D modülleri için ..Pro.. sensörler

**Ex Pro - CTF - 200**

Sayı sensörün **uzunluğunu mm** olarak gösterir

- T** = **sıcaklık** sensörü
- F** = **nem** sensörü
- TF** = **combisensor** sıcaklık/nem
- C** = Ex/Red/In**Cos**-D'ye bağlantı için sensör
- B** = Ex/Red/In**Bin**-D'ye bağlantı için sensör

**Pro..** bağlantı için sensör

Ex, bölge 1, 2,21, 22'de kullanım içindir

In sınıflandırılmamış **sanayi** bölgelerinde kullanım içindir



### Tanım ..Reg kumanda

**Ex Reg - V - 300 - A**

- A** = Harici iletişim için **analog** sinyallere sahip ürün tipi
- B** = **Bus** iletişimine sahip ürün tipi (RS485)

Sayı, kumandanın kontrol aralığını **Pa** cinsinden gösterir (sadece V tipi)

- V** = **hacimsel akış** kontrolü/basınç kontrolü
- D** = **sıcaklık/nem** kontrolü

**Reg** kumanda

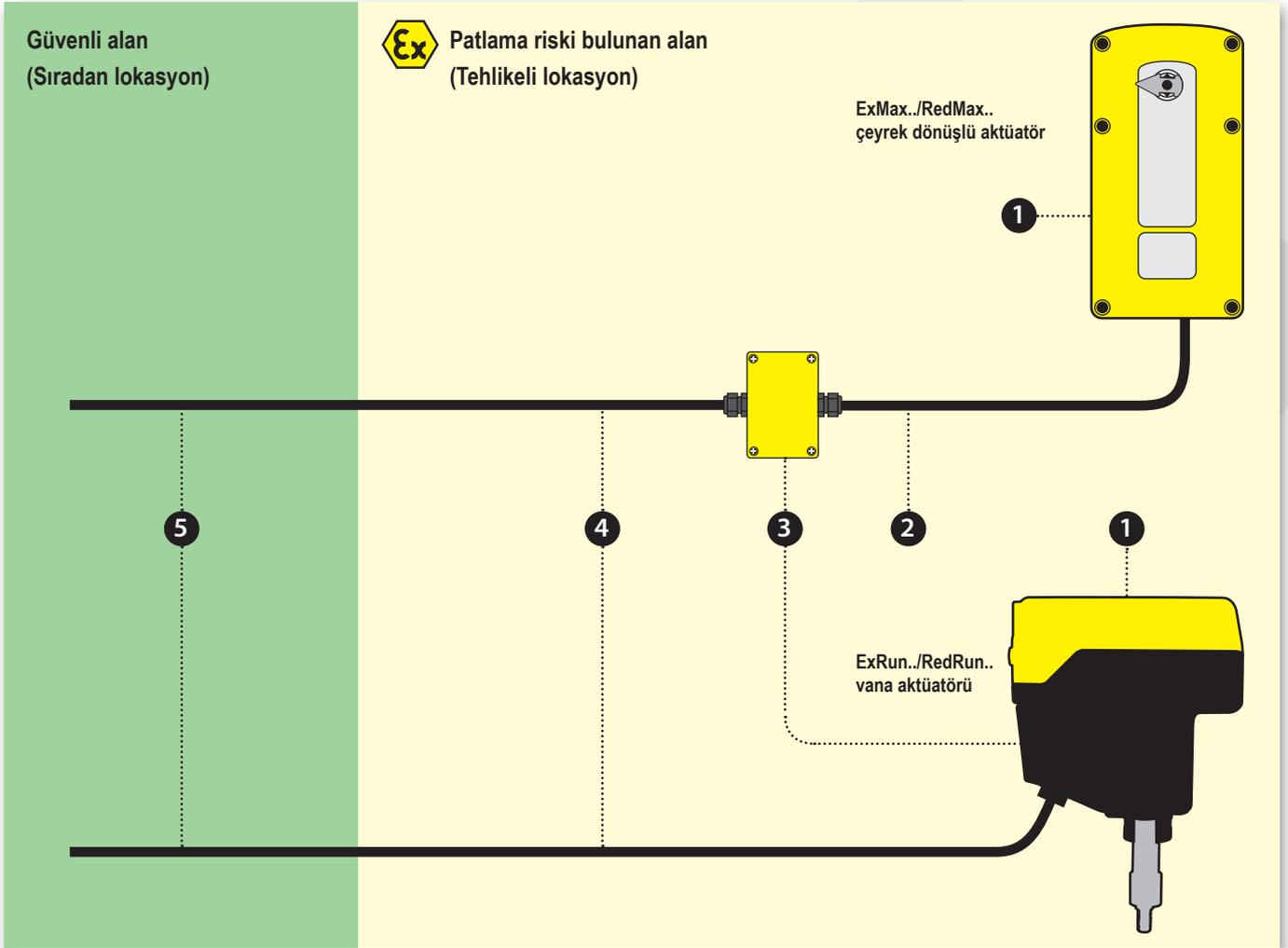
Ex, bölge 1, 2,21, 22'de kullanım içindir

In sınıflandırılmamış **sanayi** bölgelerinde kullanım içindir



ATEX'e (Bölge sistemi) uygun montaj

Montaj bölgeleri



- 1 Patlamaya karşı dayanıklı aktüatör (ExMax/RedMax, ExRun/RedRun)
- 2 Besleme kablosu yaklaşık ~ 1 m (39.4")
- 3 Artırılmış güvenli bağlantı kutusu Ex-e teknolojisi

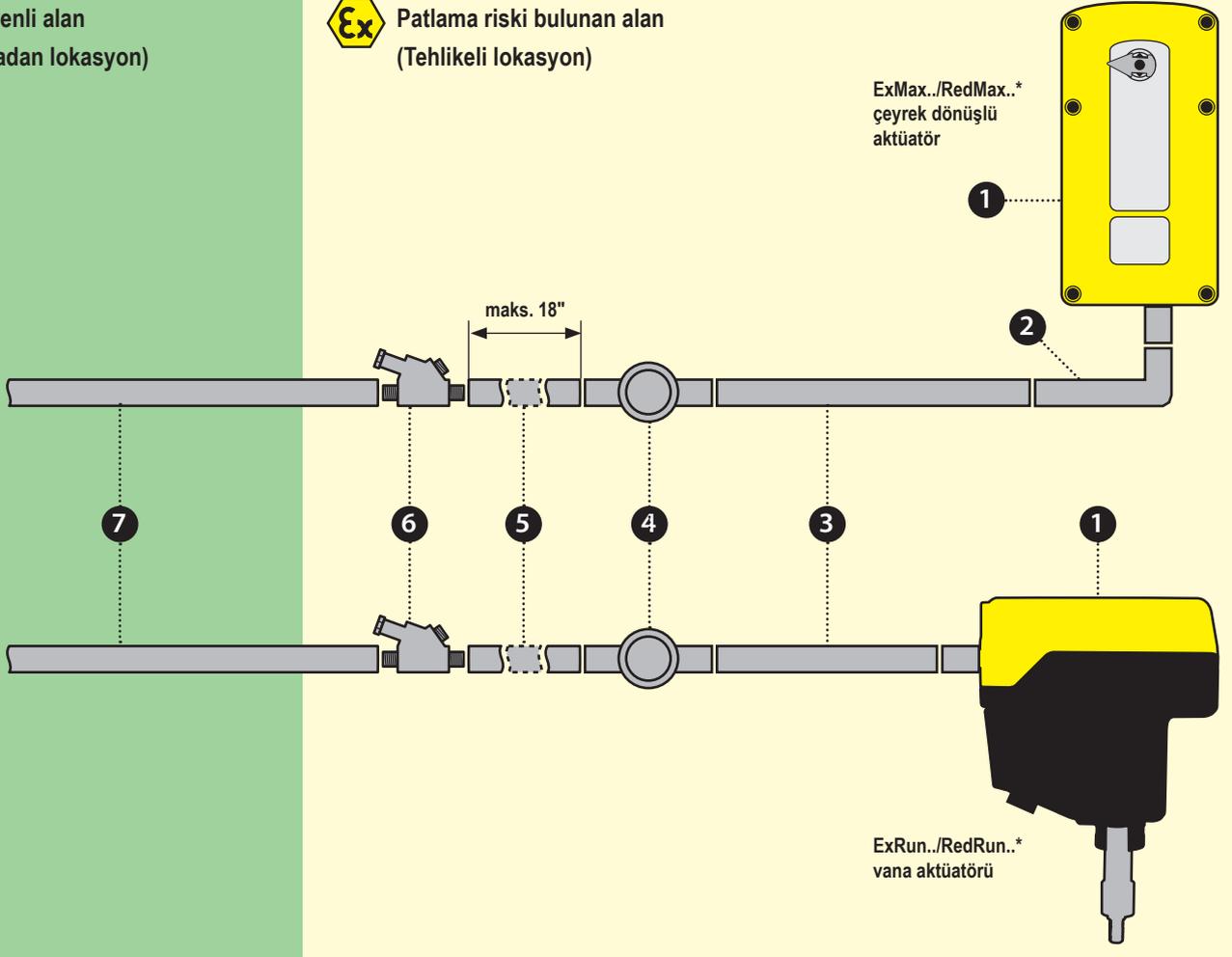
- 4 Besleme veya kontrol kablosu
- 5 Besleme veya kontrol kablosu güvenli bölgeye ulaşır ...

NEC 500'e (Bölüm sistemi, Kuzey Amerika) uygun montaj

Kurulum FM / CSA Bölüm sınıfları

Güvenli alan  
(Sıradan lokasyon)

**Ex** Patlama riski bulunan alan  
(Tehlikeli lokasyon)



- 1 Patlamaya karşı dayanıklı aktüatör (ExMax/RedMax, ExRun/RedRun)
- 2 Dirsekli cihaz ...
- 3 Bağlantı cihazı ...
- 4 Buat box ...

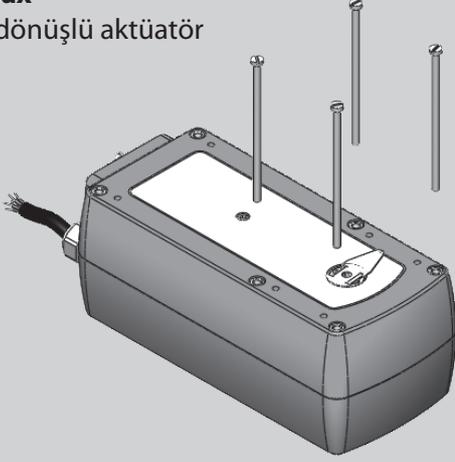
- 5 Bağlantı cihazı, maks. uzunluk 0,46 m (18")
- 6 Yatay veya dikey elektrik boruları için conta ...
- 7 Bağlantı cihazı, güvenli bölgeye ulaşır ...

\* Talep üzerine Kuzey Amerika değişkenleri!

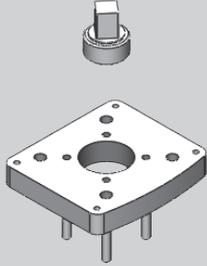
## Vana otomasyonu

### Çeyrek dönüşlü aktüatörler

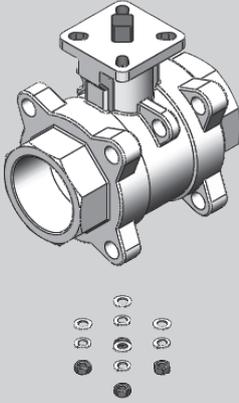
**..Max**  
%-dönüşlü aktüatör



**Vana bağlantısı**  
örnek

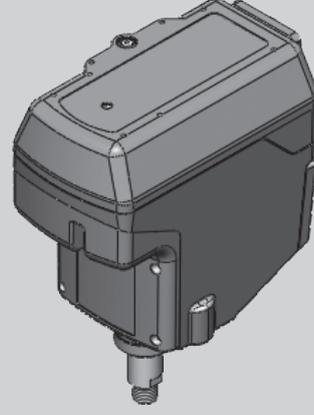


**Vana**  
örnek

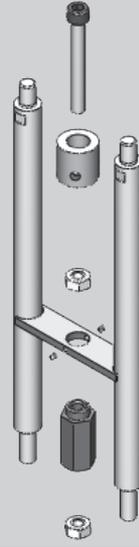


### Lineer hareketli aktüatörler

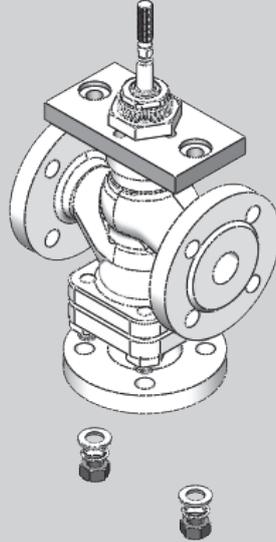
**..Run**  
Lineer vana aktüatörü



**Vana bağlantısı**  
örnek



**Vana**  
örnek

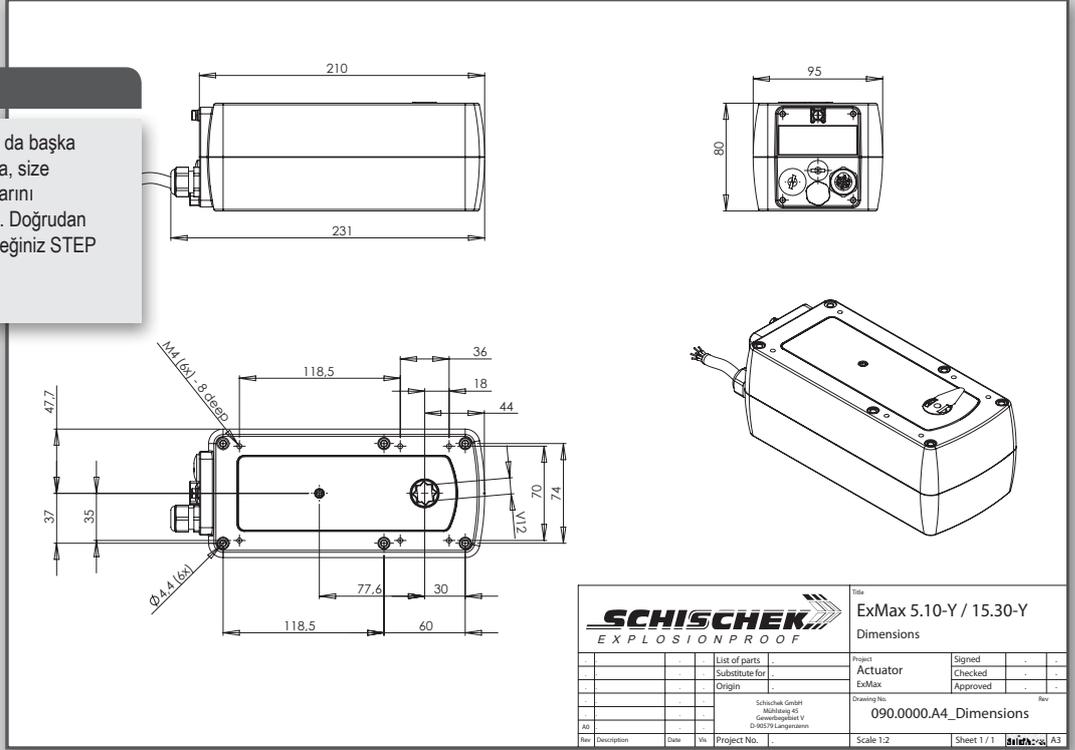


Vana otomasyonu

Schischek vana bağlantıları

seçenek

Bağlantıyı kendiniz yapın ya da başka bir yere yaptırın. Bu durumda, size gereken tüm aktüatör boyutlarını sunmaktan mutluluk duyarız. Doğrudan CAD sisteminize aktarabileceğiniz STEP dosyaları bile verebiliriz.



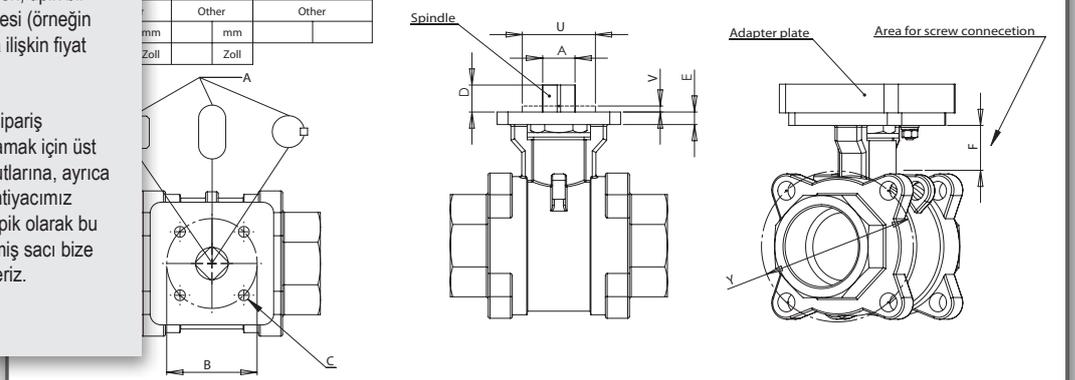
seçenek

Schischek bağlantıyı tasarlar ve sunar.

Tam vana boyutlarını bilmeden, tipik bir vana montaj modeli ve gövdesi (örneğin ISO 5211) için bir bağlantıya ilişkin fiyat teklifi verebiliriz.

Bununla birlikte, bağlantıyı sipariş ettiğinizde, bağlantıyı tasarlamak için üst plaka/montaj modelinin boyutlarına, ayrıca gövde şekli ve boyutlarına ihtiyacımız var. Vana için kesilmiş sac tipik olarak bu bilgilere sahip olacak. Kesilmiş sacı bize gönderin, gerisini biz hallederiz.

- A -		- B -		- C -		- D -		- E -		- F -		- X -		- Y -		- Z -	
Square	Two flat	Fitting key	Flange type DIN 5211	Thread	Hole diameter	Height	Flange thickness	Distance	Torque	Nominal size	Material	Increment					
9	9	12	F03	M	mm	mm	mm	mm	Nm	DN	standard	mm		Zoll			
		14	F04	UNC	Zoll	Zoll	Zoll	Zoll	lb-in	Zoll	VA	mm		Zoll			
		18	F05	UNF	Zoll						AISI 316	mm		Zoll			
		22	F07									mm		Zoll			
			F10									mm		Zoll			
			F12									mm		Zoll			
Other		Other															
mm	mm																
Zoll	Zoll																



Customer		Country		Project	
Actuator type		Armature		Manufacturer	
		Type			

SCHISCHEK		EXPLOSIONPROOF		Title	
				ExMax on ball valve	
List of parts		Project		Signed	
Substitute for		Actuator		Checked	
Origin		ExMax		Approved	
		Drawing No.		Rev	
		2011.070.E0-USA			
Rev		Description		Date	
Date		Project No.		Scale 1:1.5	
				Sheet 1 / 1	

En yüksek koruma sınıflarıyla sertifikasyon

ATEX • IECEx • IP66 • INMETRO • KOSHA • CSA • UL • EAC • DNV-GL



ATEX, Avrupa Birliği'nin ATEX direktifleri için yaygın olarak kullanılan bir sözcüktür. İsim, Fransızca bir terim olan "ATmosphere EXplosible"den türetilmiştir. Direktif, ekipman için 94/9/EC (20.04. 2016 tarihinden itibaren 2014/34/EU ile değiştirilmiştir) ve iş yerleri için 1999/92/EG patlama koruma direktiflerini kapsar. ATEX direktifleri, AB komisyonu İşletmeler ve Sanayi Direktörü tarafından, üye ülkeler, standartlaştırma organizasyonları (CEN, CENELEC) ve Alman BAM, PTB veya TÜV gibi "Onaylanmış Kuruluşlar" ile işbirliği içinde geliştirilmiştir.



IECEx, tehlikeli bölgelerde kullanılan elektrikli ekipmanların sertifikalandırılması için uluslararası düzeyde kullanılan bir süreçtir. Yönetmelik, örneğin gazlar, tozlar veya liflerden kaynaklanan potansiyel patlayıcı atmosferlere sahip yerleri sınıflandırmak için bir sistem tanımlıyor. Uluslararası Elektroteknik Komisyonu IEC'in temel amacı IECEx yönetmeliğiyle tehlikeli bölgelerdeki elektrikli cihazların kullanımına ilişkin yönetmeliklerin küresel olarak uyumlu hale getirilmesidir. IEC, test laboratuvarları ve sertifikalandırma organları arasında karşılıklı değerlendirmelerin ve raporların kabulünü teşvik eder.



IP66, Giriş Koruması anlamına gelir ve çevresel faktörlere, örneğin toza ve yağmura karşı cihazın korunmasını ve ayrıca canlıların yüksek gerilimli devrelere dokunmanın tehlikelerine karşı korunmasını ifade eder. İlk rakam katı nesnelere girişine, ikinci rakam sıvıya girişine karşı korumayı kategorize eder:

- IP6X = toz geçirmez
- IPX6 = su püskürtülmesine karşı korumalı (belirli bir su basıncı vb. ile)



INMETRO (Ulusal Metroloji, Kalite ve Teknoloji Enstitüsü), elektrikli ve elektronik ürünlerin ölçüm, güvenlik ve kalite standartlarının uygulanmasından sorumlu olan Brezilya hükümet organıdır. Ülkedeki akreditasyon, inceleme, test ve sertifikasyon kuruluşlarının faaliyetlerini yönlendirir.



KOSHA (Kore İş Güvenliği ve Sağlık Kuruluşu), araştırma ve geliştirme, endüstriyel kaza önleme teknolojilerinin geliştirilmesi, iş güvenliği ve sağlığı için teknik yardım ve eğitim sağlanması, tehlikeli tesisler ve ekipman üzerinde denetim gibi projelerin etkin bir şekilde uygulanması yoluyla iş güvenliği ve sağlık koşullarının korunmasını ve geliştirilmesini sağlayarak ülke ekonomisine katkıda bulunmayı amaçlamaktadır.



En yüksek koruma sınıflarıyla sertifikasyon

ATEX • IECEx • IP66 • INMETRO • KOSHA • CSA • UL • EAC • DNV-GL



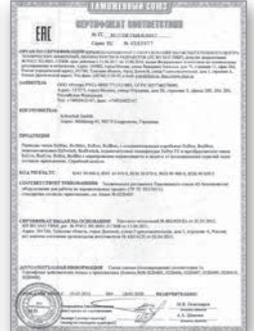
CSA, test ve sertifikasyon hizmetleri sunan global bir sağlayıcıdır. CSA ayrıca, ulusal olarak kabul görmüş test laboratuvarlarının (NRTL) OSHA listesinde yer almaktadır.



UL, ürünleri güvenlik açısından test eden ve sertifikalandıran bağımsız bir kuruluştur. UL ürünlerin, bileşenlerin, malzemelerin ve sistemlerin spesifik gerekliliklere karşı uygunluğunu test eder ve değerlendirir. Sonuç olarak UL işareti, standartlara uyulduğu sürece taşınabilir. UL, OSHA onaylı test laboratuvarlarından biridir. OSHA, İş Güvenliği ve Sağlık İdaresi'dir (Occupational Safety and Health Administration) ve ulusal kabul görmüş test laboratuvarlarının kısaltılmışı olan, NRTL adı verilen laboratuvarların bir listesini tutar.



Rusya, Beyaz Rusya ve Kazakistan'dan oluşan Gümrük Birliği bağlamında ortak bir ekonomik alan yaratmak için 12 Haziran 2012 tarihinden itibaren sürekli yeni teknik kurallar getirilmiştir. Bu aynı zamanda potansiyel olarak patlama tehlikesi bulunan atmosferlerde kullanılmak üzere tasarlanan ekipmanı da etkiler. Bu değişikliğin bir parçası olarak, GOST-R Patlama koruması sertifikası, TR CU 012/2011 "Potansiyel olarak patlayıcı ortamlarda kullanılan ekipmanın güvenliği hakkında" ifadesiyle yer alan yeni teknik yönetmelikle değiştirildi. Daha önce gerekli olan GOST-R Ex sertifikası yerine, şimdi EAC sertifikasının alınması gerekiyor. Aynı şekilde RTN onay süreci TR CU yönetmelikleri ile değiştirilmiştir.



DNV GL, petrol & gaz ve enerji endüstrileri için bağımsız uzman danışmanlık hizmetleri ile birlikte gemilerin sınıflandırılması ve sertifikasyonu ile teknik güvence sunmaktadır. Bir sınıflandırma kurumu olarak gemilerin tasarımı ve inşası için teknik kurallar koyarlar ve bunları tasarım kuralları olarak verirler. Tasarım kuralları, yalnızca gemi inşaatlarının tasarımı ve boyutlandırılması için mukavemet hesaplamaları yapmakla kalmayıp, aynı zamanda, kurulu ekipman için teknik gereklilikleri de içermektedir.



## ATEX direktiflerine göre elektrik kaynaklı patlamaya karşı koruma hakkında bilgi \*

### Patlamaya dayanıklılık için kurallar

#### ATEX

01 Temmuz 2003'ten bu yana, AB'de patlamaya karşı koruma kuralları, potansiyel olarak patlama tehlikesi bulunan ortamlarda kullanılmak üzere ekipman ve koruyucu sistemler ile ilgili 94/9/EC numaralı direktif (20 Nisan 2016 itibarıyla: 2014/34/EU) ile belirlenmiştir. Amaç, tek tip güvenlik standartlarının oluşturulması ve ticaretteki engellerin kaldırılması amacıyla, ulusal hükümlerin tek tip ve AB genelinde geçerli kural ve düzenlemeler lehine değiştirilmesi idi. 1996'da 94/9/EC direktifi (20 Nisan 2016 itibarıyla: 2014/34/EU), Alman Ekipman Güvenliği Yasası (değiştirilmiş hali: Ürün Güvenliği Yasası) ve Patlama Koruma Yasası (kısaca ExVO) ile Alman yasalarına aktarıldı (11. GPSGV). 94/9/EC sayılı direktif (20 Nisan 2016 itibarıyla: 2014/34/EU) inşaat gerekliliklerini tanımlarken, diğer bir deyişle patlamaya dayanıklı ekipman üreticileri için özellikle önemlidir, tesis işletmecileri, patlayıcı ortamda tehlikede olan işçilerin güvenliği için 1999/92/EC sayılı direktifi izlemek zorundadır. Almanya'da bu direktif, Endüstriyel Güvenlik ve Sağlık Yasası (BetrSichV) ile Alman yasalarına aktarılmıştır.

20 Nisan 2016'da, ATEX direktifi 94/9/EC, yeni direktif olan 2014/34/EU ile değiştirilecektir. Yeni direktifteki birçok değişiklik patlamaya dayanıklı ekipman üreticileri ile ilgili değildir. Temel içeriğin çoğu aynıdır, örneğin Ek I "Ekipman gruplarının sınıflandırılmasını belirleyen ölçütler" ve direktifin temel sağlık ve güvenlik gereklilikleri (EHSR, Ek II) değişmez. 94/9/EC direktifi uyarınca verilen EC tipi inceleme sertifikalarının halen geçerliliği üreticilerin yanı sıra işletmeciler ve tesis üreticileri için de önemlidir. Bu nedenle, 2014/34/EU sayılı direktif uyarınca yeniden sertifikalandırılması gerekli değildir.

#### ExVo

Potansiyel patlama tehlikesi bulunan alanlar için ekipman ve koruma sistemlerinin dağıtımı hakkındaki direktif - patlamaya karşı koruma yönetmelik 11.GSGV.

#### Endüstriyel Güvenlik ve Sağlık Hakkında Yönetmelik

İş ekipmanlarının sağlanmasında ve işyerinde kullanımında emniyet ve sağlığın korunmasıyla ilgili, izlemeye tabi tesislerin işletiminde güvenlik ile ilgili ve işyerinde endüstriyel güvenlik ve sağlığın organizasyonu ile ilgili yönetmelik.

#### Sertifikalar

Elektrikli patlama korumalı ekipman için ilgili onaylar ve sertifikalar gereklidir. Test, resmi bir test kuruluşu (Onaylanmış Kuruluş, örneğin PTB, Physikalisch Technische Bundesanstalt in Braunschweig/Braunschweig Federal Alman Fizik ve Teknik Enstitüsü) tarafından yapılmalıdır. ATEX onayları, Avrupa dışındaki birçok ülke ve eyalette de kabul edilmektedir.

### Üretici plakası ve bileşenleri

#### Sorumluluklar

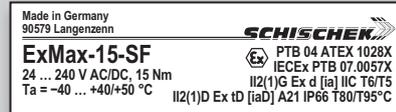
Üretim ve planlamadan montaj, işletme ve bakıma kadar bütün yönetmelik ve direktiflere uyma sorumluluğu büyük ölçüde artmıştır.

Her birey, genel bir projenin bir parçası olarak kişisel sorumluluklarını açık bir şekilde kabul etmelidir:

- yapı sahipleri
- son kullanıcılar
- mimarlar
- danışman mühendisler/kontrol şirketleri
- denetleme kuruluşları
- yükleniciler/montajörler
- üreticiler
- ürün tedarikçileri
- bakım mühendisleri

#### Çeyrek dönüşlü aktüatörün etiketlenmesi için örnek

Ex koruma sınıfına ek olarak, üreticinin adı, üreticinin adresi, ürün tipinin belirtilmesi, elektrik verileri (V, A, W, Hz), -20 ila +40 °C aralığında değilse ortam sıcaklığı, birim seri numarası.



### Doğru kurulum

Grup II patlayıcı atmosfere sahip alanlarda elektrik sistemlerinin kurulumu için IEC 60 079-14 (EN 60079-14) veya VDE 0165 standartları geçerlidir. Ancak Almanya'da sadece İş Güvenliği Teknik Kuralları, Endüstriyel Güvenlik ve Sağlık Yasası'na (BetrSichV) uygunluk karinesini vermektedir.

#### d, e, q, o, m, p koruma tipi elektrik devreleri

Kontrol panelindeki kurulum "standart" kurulumla aynıdır, ancak patlamaya karşı dayanıklı ekipmanı bağlama prosedürlerine uyulmalıdır. Bu, örneğin gerilim, akım, sigortalar ve motor koruma ekipmanı vb. ile ilgilidir. Belirli ürünlerin gereksinimleri, ilgili test belgelerinden, standartlarından ve yönetmeliklerden ve ayrıca kullanım kılavuzundan alınmalıdır. Patlama riski bulunan alanda elektrik devrelerinde çalışmaya (örneğin bir Ex-e terminal kutusundaki bağlantıları yaparken), yalnızca gerilim kapatıldığında izin verilir. Bir Ex-e terminal kutusu, yalnızca gerilim kapatıldıktan sonra açılmalıdır.

#### "I" koruma tipi elektrik devreleri (kendiliğinden güvenli)

Güvenli bölgede kurulu olan, ancak patlama riski bulunan alana giden devreleri içeren kumanda cihazlarının ve kumanda sistemlerinin planlanması ve çalıştırılması için belli birtakım gerekliliklerin göz önüne alınması gerekir. Bu özellikle kendiliğinden güvenli devreler için geçerlidir. Kendiliğinden güvenli devreler ve kendiliğinden

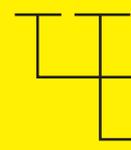
güvenli olmayan devreler ayrılmalıdır. Çıplak bağlantılar arasındaki minimum mesafelere (sıkı dizgi uzunluğu) dikkat edilmeli, kablolar kabul edilemez harici endüktans veya kapasitans etmemelidir. Ex-i ekipmanının kabul edilebilir maksimum elektrik sınırlarına her zaman uyulmalıdır. Kendiliğinden güvenli olan ve kendiliğinden güvenli olmayan elektrik devreleri birbirine bağlanamaz. Bir hesaplamadan, kendiliğinden güvenliğin tehlikeye atılmadığını göstermesi koşuluyla, iki farklı kendiliğinden güvenli devre arasındaki bağlantılara izin verilir.

Kendiliğinden güvenli devreler şu şekilde işaretlenmelidir. İşaretleme renklerle yapılırken "açık mavi" renk kullanılmalıdır. Bu renk, karışıklığı ve/veya kendiliğinden güvenli olmayan bir devreye bağlantıyı önlemek amacıyla bütün kendiliğinden güvenli devreler için önerilir. Örnekler: kablolar, elektrik tesisatı, kablo kanalları, terminaler, terminal kutuları, kablo rakorları... Kendiliğinden güvenli ve kendiliğinden güvenli olmayan devreler arasında minimum 50 mm'lik bir mesafe korunmalıdır ve iki farklı kendiliğinden güvenli devre arasında minimum 6 mm'lik bir mesafe olmalıdır. Montaj esnasında, kendiliğinden güvenli ve kendiliğinden güvenli olmayan kablolar ayrı ayrı yönlendirilmelidir!

#### Bir panonun nasıl tasarlanacağı konusunda öneri

Kendiliğinden güvenli olan ve kendiliğinden güvenli olmayan cihazları ayrı tutmak gereklidir. Bu durumda, gelecekte ilave masraflardan kaçınmak için yeterli bir mesafenin tutulması önerilir. Endüktans veya kapasitansla kendinden güvenli devreleri etkileyebilecek büyük transformatörler, frekans konvertörleri, büyük röleler ve diğer elektrikli ekipmanlar, yeterli bir mesafede kurulmalıdır. Bir önlem olarak, Ex-i ekipmanı, yanlış kullanımdan korumak için uygun bir kapağa sahip olmalıdır. Uygun standart ve yönetmeliklere uyulmalıdır.

**ATEX**



**Atmosphère  
Explosible**

\*20 Nisan 2016 tarihinden itibaren ATEX 94/9/EC direktiflerinin ATEX 2014/34/EU'ya uygun direktiflerle değiştirilmesi

ATEX 2014/34/EU göre patlamaya karşı dayanıklı ekipmanların etiketlenmesi

Tehlikeli lokasyonların sınıflandırılması ve etiketlenmesi

Sınıflandırma Patlama grupları ve Sıcaklık sınıfları

Yanıcı ortam	Tehlikeli lokasyonlar Potansiyel olarak patlayıcı bir atmosfer oluşma ihtimali	Tehlikeli lokasyonların sınıflandırılması	Ürün sınıflandırması			Ekipman koruma Seviyesi (EKL)	Patlama grubu	Örnekler - patlama grubuna göre - sıcaklık sınıfına göre
			Ürün grubu	Ürün kategorisi				
Gazlar, sisler, buharlar	Sürekli olarak, uzun süreler boyunca veya sıklıkla	Bölge 0	II				IIA IIB IIC Amonyak Metan Etan Propan Etanol Siklohe- xen n-Bütan Benzinli Dizel yakıt akaryakıt n-Heksan Asetal-de- hid Etil eter Karbon disülfür	
	Oluşması muhtemel	Bölge 1	II	1G		Ga		
	Seyrek olarak ve yalnızca kısa süreli	Bölge 2	II		2G	3G		Gb Gc
Tozlar	Sürekli olarak, uzun süreler boyunca veya sıklıkla	Bölge 20	II				T1<450°C T2<300°C T3<200°C T4<135°C T5<100°C T6< 85°C Dikkat: Bu liste olası yanıcı ortamların bir özeti ve eksiksiz olmayabilir! Sıcaklık sınıfına (T1 - T6) bağlı olarak ürün kullanımı. Sıcaklık sınıfı, ürünün açıkta kalan yüzeyinin maks. sıcaklığını belirtir. Toz patlamasına karşı dayanıklılık için, maksimum yüzey sıcaklığı doğrudan gösterilir (örn. T80 °C).	
	Oluşması muhtemel	Bölge 21	II	1D		Da		
	Seyrek olarak ve yalnızca kısa süreli	Bölge 22	II		2D	3D		Db Dc
<b>Resmi kuruluşlar</b>								
kodu numarası	Kuruluş Onaylanmış Kuruluş (OK)							
0102	PTB (Almanya)							
0158	EXAM (Almanya)							

Örnek:



II 2 G Ex db IIC T6 Gb NB 12 ATEX 1007 X  
II 2 D Ex tb IIIC T80°C Db

Patlamanın dışarıya iletilmesini önler	Ateşe dayanıklı mahfaza	Exd	da db dc	0,1,2 1,2 2	EN 60079-1
Yüksek sıcaklıkları ve kıvılcımları ve	artırılmış güvenlik	Exe	eb ec	1,2 2	EN 60079-7
Düşük akım/voltaj kaynağı	kendiliğinden güvenlik	Exi	ia ib ic	0,1,2,20,21,22 1,2,21,22 2,22	EN 60079-11
Pozitif basınç cihazı	basıncı aygıt	Exp	pxb pyb pzc	1,2,21,22 1,2,21,22 2,22	EN 60079-2
Kapsüllenmiş	kalıplama	Exm	ma mb mc	0,1,2,20,21,22 1,2,21,22 2,22	EN 60079-18
Patlayıcı atmosferden izole etmek için yağ içerisine daldırılmış parçalar	yağa daldırma	Exo	ob oc	1,2 2	EN 60079-6
Patlamanın dışarıya iletilmesini önler	toz dolm	Exq	qb	1,2	EN 60079-5
Yukarıdaki gibi, ancak bölge 2'de kullanım için	koruma "n"	Exn	nC nR	2 2	EN 60079-15
Toz patlamasına karşı dayanıklı	muhafaza koruması	Ext	ta tb tc	20,21,22 21,22 22	EN 60079-31
<b>Koruma prensibi</b>	<b>Koruma tipi</b>	<b>Kodu</b>	<b>Sembol</b>	<b>Kullanılacağı bölge</b>	<b>CENELEC</b>
<b>Koruma prensibi - Koruma tipi - EN 60079-0 Genel Gereksinimler</b>					

Kodu	Patlama grubu	Toz sınıflandırması
IIIA		yanıcı telcikler
IIB		iletken olmayan toz
IIC		iletken toz
8	-	uzun daldırma süreleri
7	-	geçici daldırmanın etkileri
6	tozdan tamamen korunmuş	güçlü su püskürtmeleri
5	toz - sınırlı giriş	her yönden düşük basınçlı püskürtmeler
4	katı cisimler > 1 mm	her yönden spreyley
3	katı cisimler > 2,5 mm	dikenden 60°'ye kadar doğrudan spreyley
2	katı cisimler > 12,5 mm	dikenden 15°'ye kadar doğrudan spreyley
1	katı cisimler > 50 mm	dik düşen su damlaları
0	koruma yok	koruma yok
<b>IP</b>	<b>Katılara/toza karşı IP Koruma</b>	<b>Suya karşı koruma</b>
<b>Giriş Koruması EN 60529</b>		

Genel kullanım için	Kodu
	-
Özel koşullar altında kullanım için	X
Bu parça ex bileşen olarak onaylıdır ve kendi başına kullanıma uygun değildir.	U
CE uygunluğu ekipmanın içinde dahil olmak üzere sağlanmaktadır.	
<b>Uygulama</b>	<b>Kodu</b>
<b>Daha fazla bilgi</b>	

## Patlama korumasını nerede ve ne zaman dikkate almam gerekiyor ?

Patlamaya karşı dayanıklı şu anlama gelir: "Hayatı, Sağlığı ve Varlıklarını Koruyoruz."

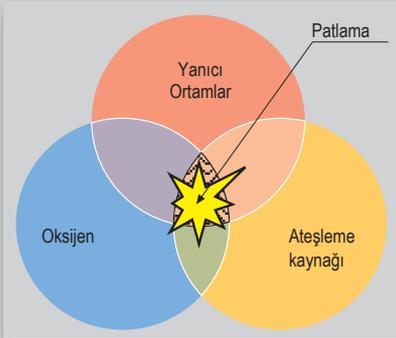
### Patlama tehlikesi ne zaman oluşur?

Patlama tehlikesi, yanıcı bir maddenin (gaz, buhar, sis veya toz) herhangi bir ortamda tehlikeli bir seviyede bulunmasıyla meydana gelir.

### Bir patlama ne zaman meydana gelir?

Aşağıdaki 3 bileşen aynı anda mevcut olduğunda patlama meydana gelebilir:

- Yanıcı veya tutuşabilir ortamlar
- Oksijen
- Ateşleme kaynağı



### Tipik ateşleme kaynakları

Kazanın nedeni sıklıkla, kendiliğinden tutuşabilme, sıcak yüzeyler ve mekanik olarak üretilen kıvılcımlardır. Bununla birlikte, mekanik ve/veya elektrikli ekipmanın neden olduğu ateşleme kaynakları da vardır:

- Kendiliğinden tutuşma
- Olağanüstü yüzey sıcaklıkları
- Açık alevler
- Mekanik olarak üretilen kıvılcımlar
- Statik elektrik
- Yıldırım çarpması
- Ultrasonik
- Kimyasal ateşleme kaynakları
- Elektrik kıvılcımları
- Elektrik arkları
- Adiyabatik sıkıştırma
- Adiyabatik şok dalgaları
- Elektrik sirkülasyon akımları

### Sisteminiz güvenli mi?

#### ŞİMDİ veya GELECEKTE aşağıdaki duruma sahibiz:

- Evet. Hayır (Lütfen işaretleyin)
- Yanıcı maddeler depolanmaktadır.
  - Yanıcı malzemeler kullanılmaktadır.
  - Yanıcı maddeler şişelenmektedir.
  - Yanıcı maddeler temizleme işlemi sırasında kullanılmaktadır.
  - Yanıcı maddeler üretim sürecinde kullanılmaktadır.
  - Yanıcı malzemeler imalat süreci esnasında üretilmektedir.
- 6 x "Hayır": Olmadıkça patlamaya karşı korumaya ihtiyacınız yok.

#### En az 1 x "EVET":

Planlarken patlama koruması ile ilgili kuralları, yönetmelikleri ve talimatları dikkate almalısınız.

**Örnek: ATEX direktifleri, EN 60079-14**

### Uyarılar:

Tüm bilgiler, tablolar, kontrol listeleri ve diğer belgeler yalnızca size yardımcı olması içindir ve eksiksiz olmayabilir. Hiçbir şekilde resmi yönetmeliklerin, kuralların ve hatta yetkili makamlarca çıkarılan kanunların yerine geçmezler. Patlama riski bulunan alanın doğru sınıflandırılması için tüm önlemlerin alınmasının çok önemli olduğunu belirtmek isteriz.

### Tipik Uygulamalar:

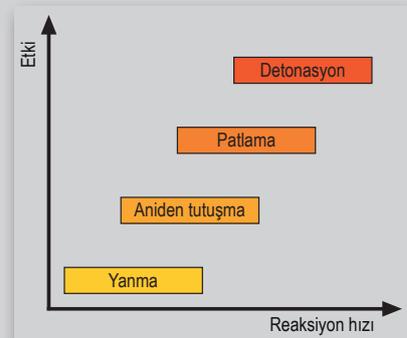
- Kimya, ilaç ve endüstri tesisleri
- Rafineriler, benzin depoları, benzin istasyonları
- Boya ve solvent dükkanları
- Kurutma ve kaplama dolapları
- Endüstri ve okul laboratuvarları
- Su arıtma işlemleri, elektrik santralleri
- Kompresör istasyonları, gaz işleri
- Her türlü depolama ve stoklama
- Her türlü doldurma istasyonu
- Her türlü temizlik istasyonu
- Değirmenler, silolar, ambalajsız mal siloları
- Offshore ve onshore
- Petrol ve gaz boru hatları
- Baskı işleri, gıda endüstrisi, ...

### Plan:

- Patlamaya karşı korumaya ihtiyacınızın olup olmadığını analiz edin
- Riski analiz etmek için uzmanlardan bilgi alın
- Bölgeleri, alanları, kategorileri, patlama gruplarını ve sıcaklık sınıflarını tanımlayın
- Gerekli tüm kural ve yönetmeliklere göre planlama
- En iyi tedarikçiyi ve doğru ürünü seçin
- Kurulum kurallarına uyun
- Ekipman etiketlemesini kontrol edin
- Cihazın doğru şekilde çalıştırılacağından emin olun
- Sorumlu makam tarafından yürütülecek nihai bir incelemeyi onaylayın.
- Yönetmeliklere göre düzenli ve doğru bakım yapılmasını garantileyin
- Doğru dokümantasyon sağlanmalıdır

### Yanmadan patlamaya

Etki ve reaksiyon hızı, patlama aracılığıyla yanmadan ve tutuşmadan detonasyona kadar önemli derecede artar. Patlamalar daha ziyade gazlı ortamlarda, detonasyon ise tozlu ortamlarda meydana gelir.



Bölgeler • Patlama grupları • Sıcaklık sınıfları

Giriş

Potansiyel olarak patlayıcı atmosfere sahip alanlar bölgelere (zonlara) ayrılmıştır. Bu nedenle, ekipmanlar gruplandırılmalı ve kategorilere ayrılmalıdır. Onaylanmış ekipmanın tanıtım etiketindeki işaretler, patlama korumalı ekipmanın hangi bölgede kullanılabileceğini gösterir.

**Ürün gruplarına ayırma**

Ekipmanlar, grup I ve grup II şeklinde ayrılmıştır. Grup I, yeraltı madenleri ile grup II ise diğer tüm uygulamalarla ilgilidir.

**Bölgelere ayırma**

Potansiyel olarak patlayıcı atmosfere sahip alanlar, potansiyel patlayıcılığa sahip söz konusu atmosferin (p.e.a.) hangi sıklıkla ve ne kadar süreyle var olduğuna bağlı olarak altı bölgeye ayrılmıştır.

Yanıcı gazlar, sisler, buharlar ve yanıcı tozlar arasında bir ayrım yapılmaktadır. Gazlar, sisler ve buharlar için 0, 1 ve 2 no'lu bölgeler mevcut. Seçilen ekipmanın gereksinimleri bölge 2'den 0'a yükselmektedir. Bölge 0'daki ekipmanlar şu şekilde hazırlanmalıdır: "tek bir koruma tipi bile başarısız olursa veya iki arıza meydana gelirse, patlamaya karşı yeterli koruma garantisi edilmelidir". Bu nedenle, örneğin Bölge 0'a monte edilen ve kendinden güvenli bir elektrik devresine (II 2 (1) G [Ex ia] IIC) bağlı durumdaki pasif ve potansiyelsiz bir sensör kendi onayına gereksinim duymaktadır. Bölge 20, 21 ve 22 tozlu atmosferler içindir. Seçilen ekipmanın gereksinimleri bölge 22'den 20'ye yükselmektedir. Bölge 20 ve 21'deki ekipmanlar için özel onay gerekir.

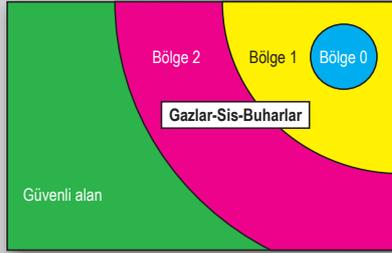
**Ekipman gruplarına ayırma**

Ekipman grupları, ilgili ekipmanın hangi bölgeye kurulabileceğini belirler. Bir kez daha altı kategori söz konusudur. 1G, 2G ve 3G kategorileri gaz patlamasına karşı koruma sınıflandırmasıdır (G = Gaz). Böylece, 1G ekipmanları, 0, 1 ve 2 no'lu bölgelerde kullanım için uygundur. 2G ekipmanları ise 1 ve 2 no'lu bölgelerde kullanım için idealdir. Öte yandan 3G ekipmanları bölge 2'de kullanım için elverişlidir. 1D, 2D ve 3D kategorileri toz patlamasına karşı koruma sınıflandırmasıdır (D = Toz). Böylece, 1D ekipmanları 20, 21 ve 22 no'lu bölgelerde kullanım için uygundur. 2D ekipmanları ise 21 ve 22 no'lu bölgelerde kullanım için idealdir. Öte yandan 3D ekipmanları bölge 2'de kullanım için elverişlidir.

Tehlikeli lokasyonların sınıflandırılması ve etiketlenmesi

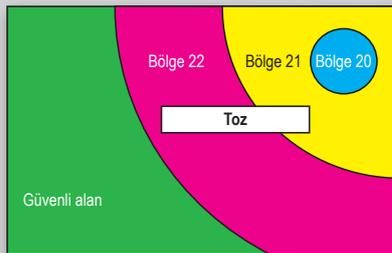
Yanıcı ortam	Tehlikeli yerler. Potansiyel olarak patlayıcı bir atmosfer oluşma ihtimali	Tehlikeli lokasyonların sınıflandırılması	Ürün sınıflandırması		Ekipman koruma seviyesi (EKL)
			Ürün Grubu	Ürün Kategorisi	
Gazlar Buharlar Sisler	Sürekli olarak, uzun süreler boyunca veya sıklıkla	Bölge 0	II	1G	Ga Gb Gc
	Oluşması muhtemel	Bölge 1	II	2G	Ga Gb Gc
	Seyrek olarak ve yalnızca kısa süreli	Bölge 2	II	3G	Ga Gb Gc
Tozlar	Sürekli olarak, uzun süreler boyunca veya sıklıkla	Bölge 20	II	1D	Da Db Dc
	Oluşması muhtemel	Bölge 21	II	2D	Da Db Dc
	Seyrek olarak ve yalnızca kısa süreli	Bölge 22	II	3D	Da Db Dc

**Bölge 0, 1 ve 2**



Kapalı bir alana bir varil petrolün doldurulması tipik bir bölge dağılımına örnek olarak verilebilir.

**Bölge 20, 21 ve 22**



Kapalı bir alana bir tahıl ambarının doldurulması tipik bir bölge dağılımına örnek olarak verilebilir.

**Patlama grupları, sıcaklık sınıfları**

Ekipman grupları ve kategorileri, ilgili ekipmanın hangi bölgede kurulabileceğini belirlemektedir. Öte yandan, belirlenen patlama grupları ve sıcaklık sınıfları, söz konusu ekipmanın bölgelerdeki hangi ortamlar için uygun olduğunu belirler. Kullanılan koruma tipi bir kalite işareti olmayıp, patlama koruması için ekipman seçimine yönelik yapıcı bir çözümdür.

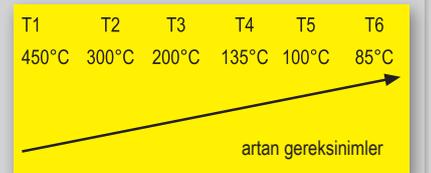
**Patlama gruplarına ayırma**

Gazlara, sislere ve buharlara yönelik Patlama korumalı ekipmanlar, kullanılan koruma tipine göre üç patlama grubuna (IIA-IIIB-IIC) ayrılmıştır. Patlama grubu, gazların (potansiyel olarak patlayıcı atmosferlerin) tutuşabilme özelliğini ölçmeye yönelik bir araçtır. Ekipman gereksinimleri IIA'dan IIC'ye yükselmektedir.



**Sıcaklık sınıflarına ayırma**

Patlama riski bulunan alana yerleştirilen patlamaya dayanıklı ekipman, 6 sıcaklık sınıfına (T1 ile T6 arası) ayrılmıştır. Sıcaklık sınıfı, bilinen aksine ekipmanın çalışma sıcaklığı aralığı değildir. Bunun yerine, herhangi bir yüzey alanı üzerinde + 40 °C ortam sıcaklığına bağlı olarak ekipmanın izin verilen maksimum yüzey sıcaklığıdır. Bu değer herhangi bir zamanda aşılmamalıdır. Maksimum yüzey sıcaklığı, çevreleyen ortamın tutuşma sıcaklığının daima altında kalmalıdır. Ekipman tasarım gereksinimleri T1'den T6'ya yükselmektedir.







## Giriş

# rotork®

Mühendisler, yaklaşık altmış senedir sıvıların, gazların ve tozların akışını güvenli bir şekilde yönetmede inovatif çözümler bakımından için Rotork'a güven duymaktadır. Hayatta sadece bir kez gerekli olabilecek güvenlik sistemlerinden sürekli olarak hareket halindeki proses kontrollerine kadar uzanan bir yelpazede Rotork akış kontrol ürünleri tüm dünyada en etkili seçenek olarak kalmaya devam etmektedir.

### Dünyanın Akışını Sağlıyoruz

Rotork, 1957 senesinden beri dünyanın dört bir yanındaki bağlı kuruluşları ile birlikte büyük bir uluslararası şirket halini aldı.

Bir musluğu ya da lambayı yaktığınızda veya bir su ısıtıcısını açtığınızda veya arabanıza yakıt doldurduğunuzda, bu işlemi gerçekleştirebilmeniz için bir akış kontrol ürünü kullanılır.

Tüm müşterilerden yüksek oranda beğeni toplayan en güvenilir ürünleri dizayn etmede ve üretmede global lider olarak tanınıyoruz.

Rotork, dünya çapında hizmet verebilen üretim tesisleri ve dünya geneline yayılmış yerel ofisler ağı kurmuştur. Rotork ürünlerini, ömür boyu bakım, onarım ve yükseltme hizmetleri ile desteklenen yerel kaynaklardan temin edebileceksiniz.

### İnovasyona Adanmışlık

Rotork mühendisleri, şirket tarihinin her aşamasında olduğu gibi günümüzde de müşteri zorluklarını çözmeye ve yeni çözümler geliştirmeye odaklanmış halde çalışmaktadır. Ve bunu yaparken de, rakiplerimizin hala erişemeyecekleri seviyede yüksek mühendislik becerilerinden ve yaratıcılıktan yararlanmaktadır.

Rotork'un geliştirdiği her hangi bir ürünü kullanırken tek bir şeyden her zaman emin olabilirsiniz: Kalite ve güvenilirlik o ürünün ayrılmaz bir parçasıdır.

### Tüm Dünyaya Sunulan Hizmet

Rotork, dünyanın en uzak ve zorlu ortamlarına tedarik ve destek operasyonları sunmak üzere küresel bir hizmet anlayışına ve adanmışlığına sahiptir.

Kendi yerel ofis şebekemizle birlikte dünya genelinde üretim tesisleri kurduk; bölgesel Mükemmellik Merkezi ve acentelerimiz ile birlikte 800'den fazla Rotork satış mağazası sağlayan müşterilerimizin hizmetindedir.

**Ürünlerimizin ve hizmetimizin dünyanın en iyisi olduğuna emin olabilirsiniz.**



## Elektrik Kontrollü Vana Aktüatörleri

### Lineer ve çeyrek dönüşlü aktüatörler

#### CVA aralığı



- Su geçirmez IP67 ve patlamaya dayanıklı mahfazalar
- Lineer: İtme aralığı 890 ile 22,241 N arası (200 ile 5,000 lbf arası)
- Çeyrek dönüş: Tork aralığı 54.2 ile 271 Nm arası (480 ile 2,400 lbf.in arası)
- Kapsamlı veri kaydı
- İsteğe bağlı olarak programlanabilir başarısız konumlandırma seçeneği
- Yüksek performans, kesintisiz ve sınırsız oransal görev - S9
- Pakscan, HART, Profibus, Modbus ve Foundation Fieldbus mevcuttur. İsteğe bağlı sert telli RIRO (Remote In Remote Out)
- Su geçirmez IP68 ve patlamaya dayanıklı mahfazalar
- Sıcaklık aralığı -30 ile 70 °C arası (-22 ile 158 °F arası) + Düşük Sıcaklık Opsiyon
- 'Kendinden Güvenli' kontrol ve enstrümantasyon. Bluetooth® kablosuz teknolojiyi kullanarak kesintisiz kurulum/ kalibrasyon
- Opsiyonel elle kumanda edilebilme imkanı

### IQT - Çeyrek dönüşlü aktüatörler

#### IQT aralığı



IQT, kısmi dönüşlü uygulamalara yönelik olarak IQ serisinden gelişmiş özellikler içermekte olup, doğrudan tahrik için tasarlanmıştır ve herhangi bir çalışma açısına monte edilebilir.

- Basit yapılandırma için kesintisiz kızıl ötesi veya Bluetooth® teknolojisi
- İlave frenler kullanmaksızın kelebek vana ve damperler için kendinden kilitlemeli emniyet çıkışı
- Doğrudan tahrikli çeyrek dönüşlü çıktı
- Değişken çıkış hızı
- Tork aralığı 50 ile 2,000 Nm arası (37 ile 1,475 lbf.ft arası)

### Lineer, çeyrek dönüşlü ve döner aktüatörler

#### CMA aralığı



- Lineer: 3336 N'ye (750 lbf) varan nominal itme kuvveti ve 5,004 N (1,125 lbf) oturma kuvveti
- Çeyrek dönüş: 113 Nm'ye varan (1,000 lbf.in) nominal tork ve 124 N (1,100 lbf.in) oturma torku
- Döner: 28 Nm'ye varan (250 lbf.in) nominal tork ve 45 Nm'ye varan (400 lbf.in) GB3'lü nominal tork
- Hassas kontrol ve kesintisiz modülasyon
- İsteğe bağlı: yerel kontroller & konumlandırma hatası Yedek Güç Paketi.
- Pakscan, HART, Profibus, Modbus, Devicenet ve Foundation Fieldbus mevcuttur. İsteğe bağlı sert telli RIRO (Remote In Remote Out)
- KAPALI konumda valfte gerekli sıkı sızdırmazlık için oturma torku / itme kabiliyeti (nominal değer %60 ila %150'si)
- EP Ürünü için sıcaklık aralığı: -20 ila 65 °C (-4 ila +149 °F)
- WT Ürünü için sıcaklık aralığı: -30 ila 70 °C (-22 ila +158 °F)

### ROM - kompakt ve hafif tasarım

#### ROM aralığı



Rotork, ROM / RBM serisinin sahip olduğu sade özelliklere dayanarak yeni ROMpak'ın piyasaya sürülmesiyle birlikte daha kapsamlı bir kontrol çözümü sunuyor.

ROMpak sunar: Kolay kullanım sağlayan yerel kontroller; İkili yerel göstergeler - mekanik ve LED; Kurulum kolaylığı için faz rotasyon düzeltmesi. Opsiyonlara şunlar dahildir: Kesintisiz Bluetooth® yapılandırma, veri yolu iletişimi, Folomatik / CPT ve veri kaydedici.

- Tork aralığı 35 ile 650 Nm arası (25 ile 480 lbf.ft arası)
- Etkili ancak basit tesisatlar
- Geniş yelpazede besleme gerilimi imkanı
- Tek faz, üç faz ve DC seçenekleri
- Su geçirmez IP67 derecelendirmesi

## Sıvı Güç Aktüatörleri (Ekstraksiyon)

### Vana aktüatörleri

## K-TORK

aralığı



- Çift etkili ve yaylı geri dönüş konfigürasyonlarında pnömatik aktüatörler
- 18.300 Nm (155.000 lbf.in) çıkış gücüne sahip kompakt, yan yüksüz, sabit torklu tasarım
- IP66M / IP67M onaylı ve NEMA 4 / 4X ile uyumludur.
- CE işaretli ve ATEX 94/9/ EC\* uyarınca onaylanmıştır.
- ANSI / AWWA C540-02 ve C541-08 ile uyumludur
- VDI / VDE 3485 kumanda aksesuarları montaj standartlarına uygundur
- %0.25 veya daha iyi seviyede oransal doğruluk
- Hızlı çevrim sürelerinde milyonlarca işlem yapabilir

### Kompakt "scotch yoke" aktüatörler

## RC200 RCI200

aralıkları



- Son derece kompakt pnömatik "scotch yoke" aktüatör
- Çift etkili ve yaylı geri dönüş konfigürasyonlarında
- Güvenlik ve kolaylık sağlama için dahili yay modülü
- Tork çıkışı 4.400 Nm (38.000 lbf.in)
- ISO 5211/DIN 3337'ye uygun vana montaj ebatları
- Tek bir cihaz olarak SIL3'te kullanım için uygun görülerek onaylanmıştır (IEC 61508)
- PED 97/23/EC'ye göre sertifikalı aktüatörler
- ATEX 94/9/EC\*'ye uygun aktüatörler
- Akıllı Vana İzleme (SVM) kısmi darbe testine uyumlu

### Pneumatic rack and pinion actuator

## GT

aralığı



- Pnömatik kremayerli aktüatör
- YENİ: artık paslanmaz çelikten üretilmiş olarak da sunulmaktadır
- Çift etkili ve yaylı geri dönüş konfigürasyonlarında
- 2,4 ila 5,800 Nm (51,000 lbf.in) arasında sabit tork aralığı
- ISO 5211/DIN 3337'ye göre vana ara yüzü
- NAMUR VDI/VDE 3845'e göre solenoid vana ara yüzü
- NAMUR VDI/VDE 3845'e göre geri besleme/aksesuar ara yüzü
- Standart sertifikasyonlar: ATEX, CE, SIL3, EAC
- Seçenekler: epoksi kaplama, zor anotlama, elektrikli nikel kaplama, paslanmaz çelik dişli, hız ayarı (diğer özellikler isteğe bağlıdır)
- ekli limit durdurma veya çift limit durdurma versiyonu

### Elektro hidrolik aktüatörler

## Skilmatic

aralığı

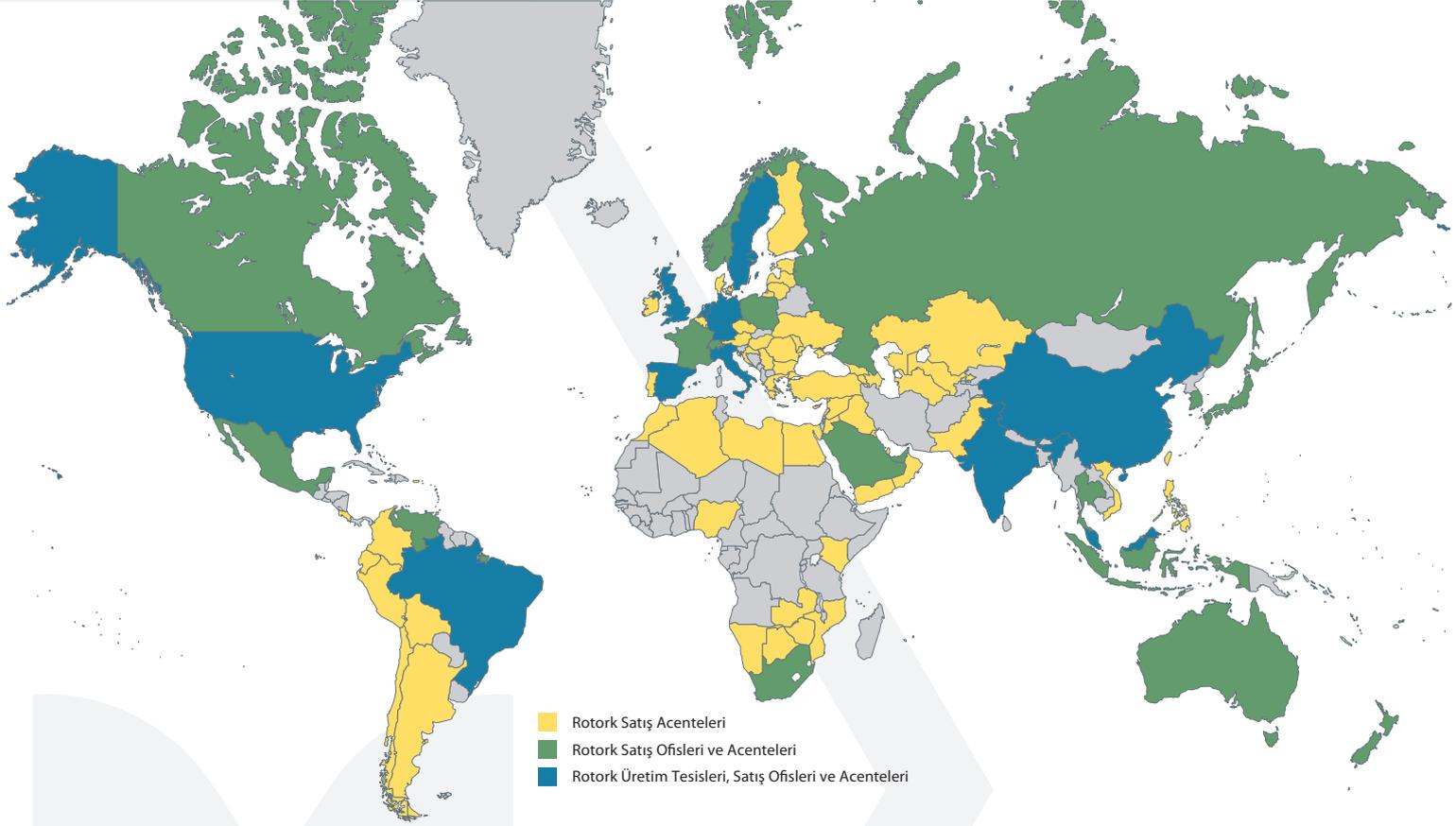


Skilmatic serisi SIL3 onaylı, çift sızdırmazlık özellikli Rotork terminal bölmeleri ve pozisyon, basınç, teşhis ve hata gösterimine yönelik kullanıcı ekranları.

- Lineer iticiler: 1,7 ila 5,500 kN arası (382 ila 1,230,000 lbf arası)
- dönüş torkları %si: 65 ila 600,000 Nm arası (575 ila 5,000,000 lbf.in arası)
- Yay dönüşlü veya çift etkili uygulamalarda çift konumlu, ESD veya oransal operasyon
- Tek fazlı, üç fazlı veya 24 VDC güç beslemesi
- Kesintisiz kızılötesi konfigürasyon ve Bluetooth® veri transferi
- Tüm önemli protokoller üzerinden isteğe bağlı veri yolu iletişimi
- Kısmi strok testi kabiliyeti
- Su geçirmez veya patlamaya dayanıklı ATEX, FM, CSA IEC ve GOST

\*20 Nisan 2016 tarihinden itibaren ATEX 94/9/EC direktiflerinin ATEX 2014/34/EU'ya uygun direktiflerle değiştirilmesi

## Dünya Çapında Hizmet



### **rotork®** Site Services

Rotork Saha Hizmetleri tüm Rotork bölümlerini desteklemektedir. Saha Hizmetleri mühendisleri, müşterilerimize yerinde destek, montaj ve devreye alma konularında hizmet vermektedir.

Müşterilerin bakım durma sürelerini azaltmak, üretim verimliliğini artırmak ve maliyetleri düşürmek için tasarlanmış kapsamlı bir Müşteri Destek Programı (CSP) işletiyoruz.

Söz konusu ekipler, Rotork'un üretim merkezleri ve ofis şebekesiyle desteklenen mahalli hizmet sağlamak üzere dünya çapında stratejik olarak konumlandırılmıştır.



## Damper Aktüatörü Odaklı



Yaylı dönüşlü ya da yay dönüşsüz elektrikli aktüatörler



Anahtar kutuları ve pozisyon göstergeleri



Manüel Operatörler



*Sadece tek bir Hava Damperi - Çok Çeşitli Aktüatör Çözümleri!*



Yangın damperlerine yönelik sıcaklık tetikleyicileri



Kremayer, scoth/yoke, vana, elektro-hidrolik gibi pnömatik aktüatörler



Konumlandırıcılar



Pnömatik kontrol bileşenleri ve hava hazırlama



Yay tertibatı



Rotork  
hvac@rotork.com  
+49 9101 9081-26

**Rotork -Dünya çapında Schischek satışı****İletişim****Rotork GmbH**

Muehlsteig 45  
90579 Langenzenn  
Almanya  
Tel. +49 9101 9081-0  
Fax +49 9101 9081-77  
info-de@schischek.com  
www.schischek.com

**Yerel satıcınız****Rotork Turkey**

Aydınlı Mah. Melodi sok. Bilmo Küçük Sanayi Sitesi  
No: 35/2 Tuzla / İstanbul  
Postal Code: 34953  
Tel. +90 216 6507800  
sales.turkey@rotork.com  
www.rotork.com



Diğer ülkelerdeki local kontakları bulmak için lütfen aşağıdaki adresleri ziyaret ediniz:

[www.schischek.com/contact/schischek-worldwide](http://www.schischek.com/contact/schischek-worldwide)

[www.rotork.com/en/contact/index](http://www.rotork.com/en/contact/index)