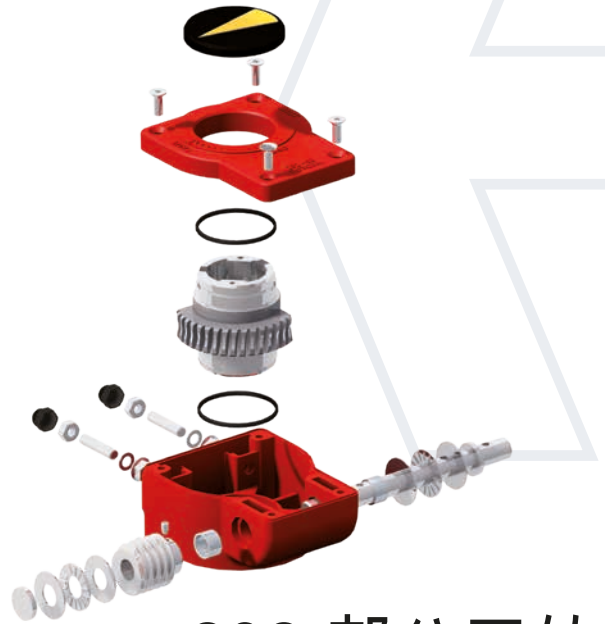


# rotork® 罗托克®

Keeping the World Flowing  
for Future Generations



## 232 部分回转 铸铝箱体齿轮箱

### 232部分回转系列

新型232部分回转齿轮箱采用铸铝箱体，旨在节约成本的同时，提高产品质量、品牌信誉度，满足一般环境要求。减轻箱体重量、统一箱体规格能有效降低库存，节约物流成本。

#### 产品应用

232系列蜗杆传动齿轮箱适用于球阀、蝶阀、旋塞阀及其他部分回转阀门，广泛应用于电厂、水厂、气体管道、暖通设备、防火设施和大部分工业产品。

#### 产品特点

- 可拆卸驱动轴套
- 多种阀杆-轴套组合
- 符合ISO5211标准的多种输出法兰
- 双键槽蜗轮满足45°和90°应用
- 便于定制
- 交期短
- 结构轻便
- 高性能蜗轮蜗杆增加输出扭矩
- 已升级的防护等级
- 特制密封件
- IP65密封
- 镀装钢轴和紧固件
- 工作温度-20 °C到+120 °C (-4°F到+250 °F)
- 嵌入式机械限位装置
- 可选择安装锁具和纳慕尔记忆式限位开关
- 多种手轮型号和大小选择
- 自锁

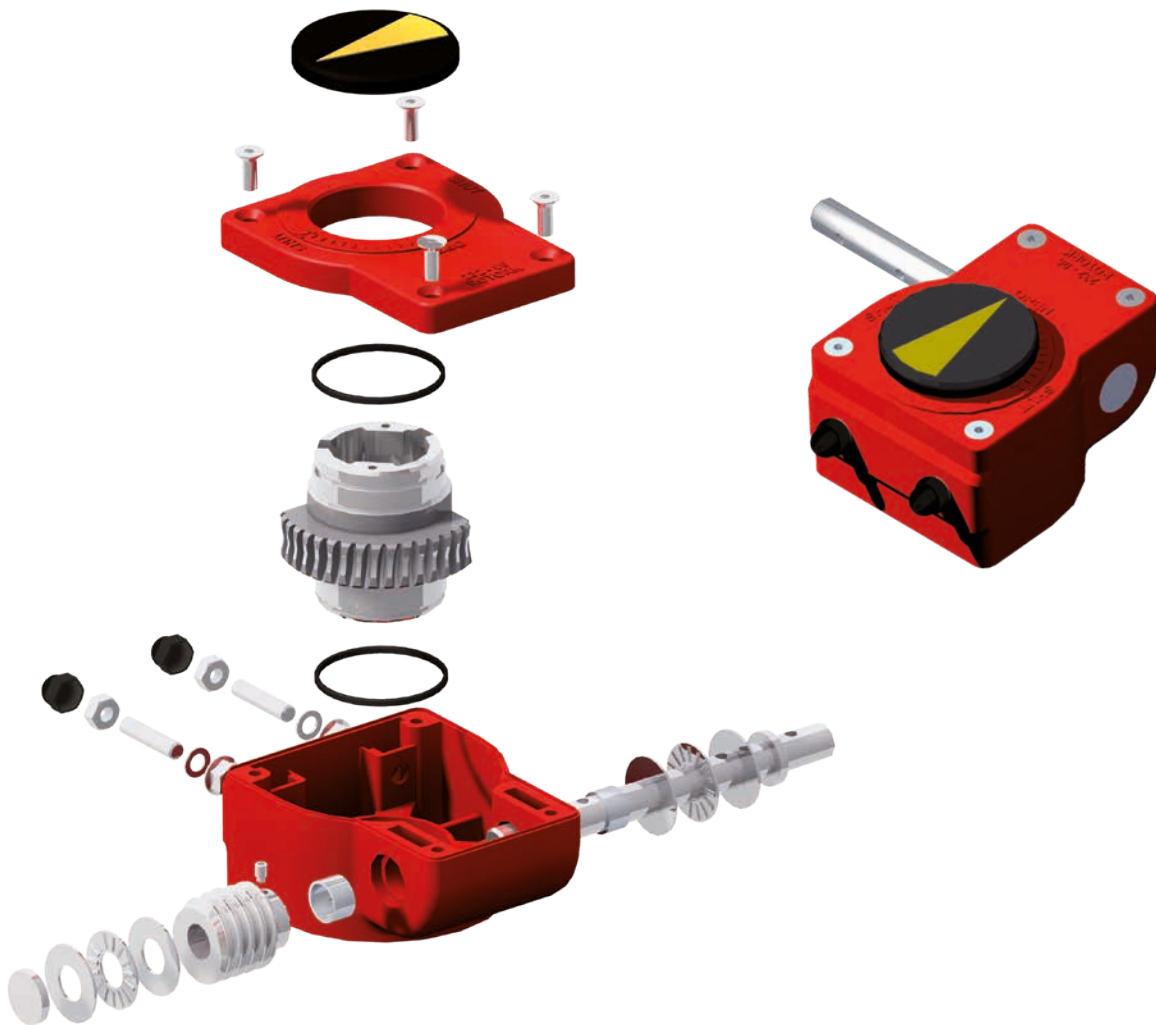
#### 个性化选择

- 箱体内外限位开关
- 不锈钢轴
- 多种位置指示牌选择
- 多种手轮选择
- 记忆限位
- 锁具
- 多种轴套选择
- 柔性延长轴

## 材质说明

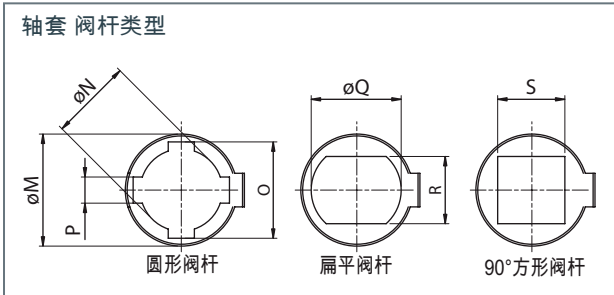
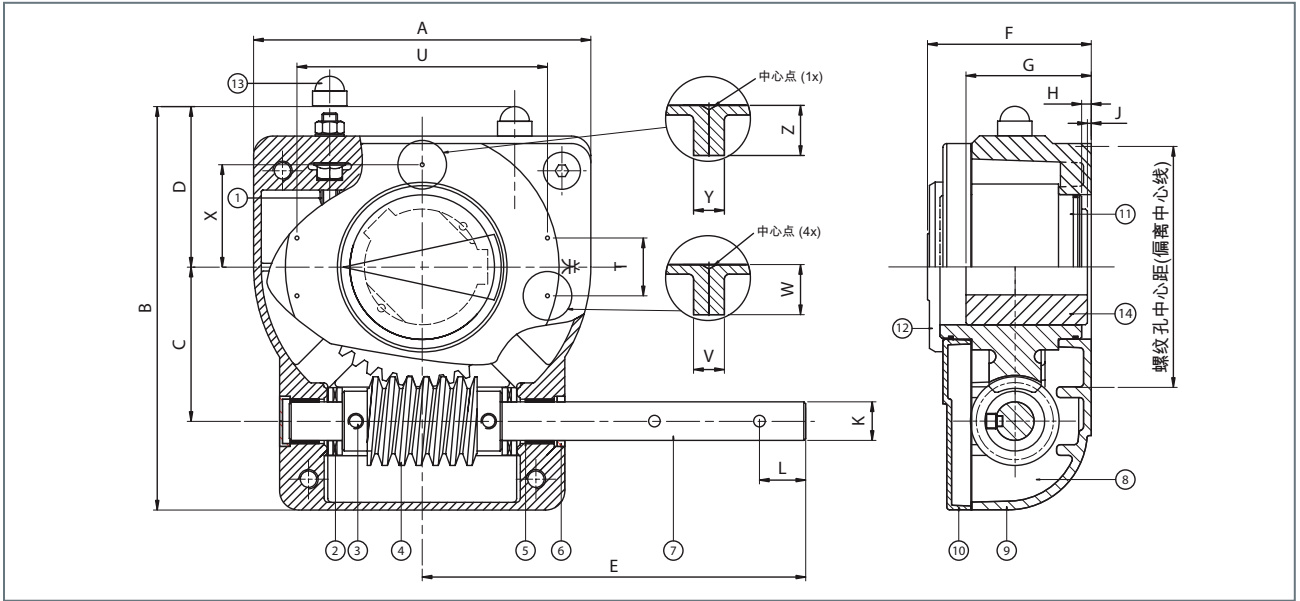
序号	零件名称	材质	备注
1	限位螺钉	钢	ELVZ 8,8 / DIN 916
2	滚针轴承	AXK-AS/LS	-
3	蜗杆螺钉	钢	ELVZ 12,9 / DIN 915
4	蜗杆	碳钢	C45 / AISI 1045
5	平面轴承	Permaglide	E40
6	油封	丁腈	-
7	轴	镀装碳钢	-
8	Renolit CLX2	钙基皂	多用途 CLX 润滑脂
9	箱体	铝	Grade LM 9
10	盖板	铝	Grade LM 9
11	蜗轮 *	铁	GGG40 / ASTM D60-40-18
12	位置指示牌	Scanblend FS7	-
13	螺母盖	聚乙烯	-
14	轴套	烧结钢	见左侧选项表

\*232-08蜗轮由球铁700制成



# 232系列齿轮箱

## 232系列齿轮箱



型号	转速比	扭矩Nm ( lbf.inch )		力矩放大系数 ± 15%	重量 Kg (lb)
		输出	输入		
232-05	40:1	125 (1,100)	12,5 (110)	10	0,8 (1,8)
232-06	40:1	250 (2,200)	25 (220)	10	0,9 (2,0)
232-08	37:1	500 (4,400)	41,7 (362)	12	1,55 (3,43)
232-11	45:1	900 (7,920)	75 (660)	12	2,9 (6,3)
232-13	40:1	1,000 (8,800)	83 (730,4)	12	5,4 (11,9)
232-14	40:1	1,500 (13,200)	125 (1,103)	12	5,4 (11,9)
232-15	40:1	1,500 (13,200)	125 (1,103)	12	5,4 (11,9)

静态安全系数为1.5。  
发布的扭矩放大系数仅需要经过几个齿轮周期来实现。

型号	A	B	C	D	E	F	G	H	J	øK	L	阀门连接 螺纹孔中心距符合ISO5211
232-05	80 (3,15)	114 (4,49)	42,5 (1,67)	48 (1,89)	105 (4,13)	53 (2,11)	39,5 (1,56)	2,5 (0,10)	2,5 (0,10)	12 (0,47)	14 (0,55)	F04 / F05 / F07
232-06	80 (3,15)	114 (4,49)	42,5 (1,67)	48 (1,89)	155 (6,10)	59 (2,32)	46 (1,81)	2,5 (0,10)	1 (0,4)	12 (0,47)	14 (0,55)	F05-F07
232-08	100 (3,94)	131 (5,16)	50 (1,98)	56 (2,21)	170 (6,69)	67 (2,64)	58,5 (2,30)	4 (0,16)	2,5 (0,10)	12 (0,47)	14 (0,55)	F07-F10
232-11	146 (5,75)	174 (6,84)	60 (2,36)	79 (3,13)	200 (7,87)	79 (3,11)	71 (2,80)	7 (0,28)	2,5 (0,10)	15 (0,59)	14 (0,55)	F10-F12
232-13	175 (6,89)	209 (8,24)	80 (3,15)	83 (3,28)	280 (11,02)	85 (3,33)	76,5 (3,01)	5 (0,20)	2 (0,08)	20 (0,74)	24 (0,94)	F10-F12 / F14
232-14	175 (6,89)	209 (8,24)	80 (3,15)	83 (3,28)	280 (11,02)	85 (3,33)	76,5 (3,01)	5 (0,20)	2 (0,08)	20 (0,74)	24 (0,94)	F10-F12 / F14
232-15	175 (6,89)	209 (8,24)	80 (3,15)	83 (3,28)	280 (11,02)	85 (3,33)	76,5 (3,01)	5 (0,20)	2 (0,08)	20 (0,74)	24 (0,94)	per application

型号	Maximum Dimensions								T	U	V	W	X	Y	Z
	øM	øN	O	P	øQ	R	S								
232-05	25 (0,98)	15 (0,59)	19,6 (0,77)	5 (0,2)	18,1 (0,71)	14 (0,55)	14 (0,55)	25 (0,98)	50 (1,97)	8 (0,31)	13 (0,51)	23,5 (0,93)	8 (0,31)	8 (0,31)	8 (0,31)
232-06	32,15 (1,27)	20 (0,79)	25,2 (0,99)	6 (0,24)	22,2 (0,87)	17 (0,67)	17 (0,67)	25 (0,98)	50 (1,97)	8 (0,31)	13 (0,51)	26,5 (1,04)	8 (0,31)	10 (0,39)	10 (0,39)
232-08	45,3 (1,78)	30 (1,18)	36,6 (1,44)	8 (0,31)	36,2 (1,43)	27 (1,06)	27 (1,06)	30 (1,18)	80 (3,15)	10 (0,39)	14 (0,55)	35 (1,38)	10 (0,39)	10 (0,39)	10 (0,39)
232-11	60 (2,36)	44 (1,73)	52,6 (2,07)	14 (0,55)	48,2 (1,90)	36 (1,42)	36 (1,42)	30 (1,18)	130 (5,12)	10 (0,39)	14 (0,55)	53 (2,09)	10 (0,39)	14 (0,55)	14 (0,55)
232-13	60 (2,36)	44 (1,73)	52,6 (2,07)	14 (0,55)	48,2 (1,90)	36 (1,42)	36 (1,42)	30 (1,18)	130 (5,12)	10 (0,39)	14 (0,55)	53 (2,09)	14 (0,55)	14 (0,55)	14 (0,55)
232-14	60 (2,36)	44 (1,73)	52,6 (2,07)	14 (0,55)	48,2 (1,90)	36 (1,42)	36 (1,42)	30 (1,18)	130 (5,12)	10 (0,39)	14 (0,55)	53 (2,09)	14 (0,55)	14 (0,55)	14 (0,55)
232-15	-	55 (2,17)	63,8 (2,5)	16 (0,63)	52 (2,05)	46 (1,81)	46 (1,81)	30 (1,18)	130 (5,12)	10 (0,39)	14 (0,55)	53 (2,09)	14 (0,55)	14 (0,55)	14 (0,55)

\*232-15选用实心蜗轮及未钻孔底板，便于后期加工，以配合各种阀门安装。  
齿轮箱不包含轴套，如有需要，敬请说明

#### 手轮选择表

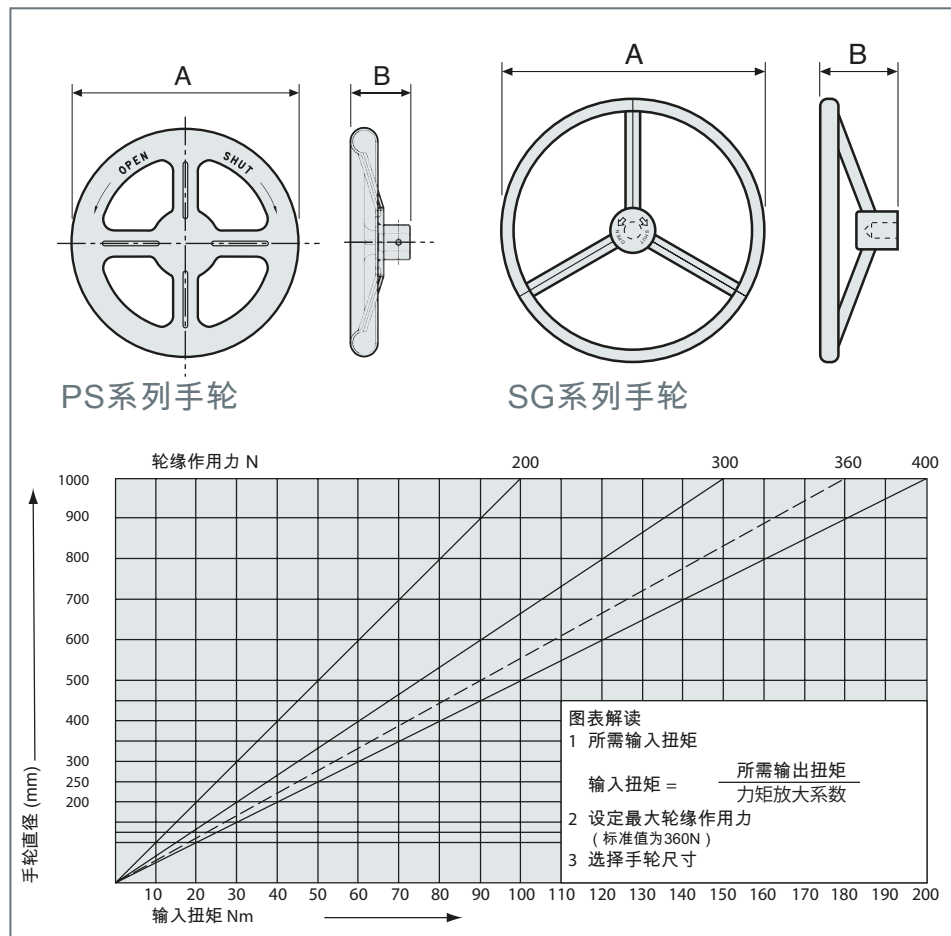
##### 输入扭矩

型号	扭矩放大系数 ± 15%
232-05	10
232-06	10
232-08	12
232-11	12
232-13	12
232-14	12
232-15	12

##### 尺寸

型号	A	B
PS100-12	Ø100 (4")	35 (1,38)
PS125-12	Ø125 (5")	34 (1,34)
PS125-15		48 (1,89)
PS160-12	Ø160 (6")	48 (1,89)
PS160-15		49 (1,93)
PS200-12	Ø200 (8")	51 (2,00)
PS200-15		52 (2,05)
PS200-20		63 (2,48)
PS250-12	Ø250 (10")	63 (2,48)
PS250-15		63 (2,48)
PS250-20		70 (2,76)

型号	A	B
SG200	Ø200 (8")	80 (3,15")
SG250	Ø250 (10")	110 (4,33")
SG300	Ø300 (12")	115 (4,53")
SG350	Ø350 (14")	120 (4,72")
SG400	Ø400 (16")	130 (5,12")
SG450	Ø450 (18")	150 (5,91")
SG500	Ø500 (20")	150 (5,91")
SG600	Ø600 (24")	150 (5,91")



了解更多网点信息  
请访问罗托克主页

[www.rotork.com](http://www.rotork.com)

Rotork plc  
Brassmill Lane, Bath, UK  
tel +44 (0)1225 733200  
email mail@rotork.com

**rotork®**

电动执行器和控制系统  
流体动力执行器和控制系统  
齿轮箱  
精密控制仪器  
现场服务及改造