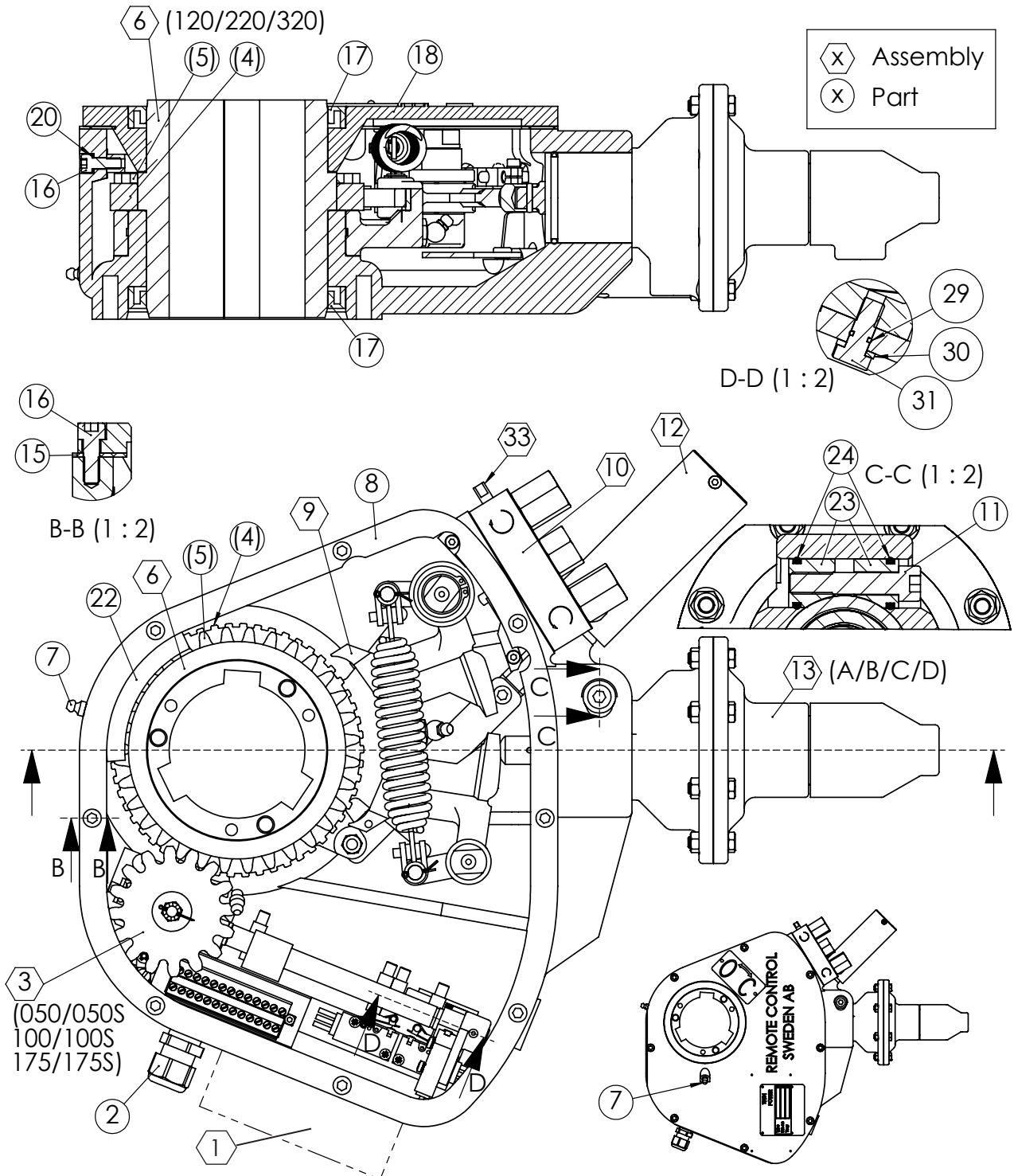


Twin Power

Pneumatic multi-turn actuators for all types of valves

Spare part list **GDS1:1** - Actuator type 114



Draw.No. 004573

**MANÖVERDON - CONTROL DEVICE - STEUERGERÄT - ACTIONNEUR
TWIN POWER TYPE 114 STANDARD**

Det. No	Art. No	Qty	Benämning	Denomination	Bezeichnung	Designation
1			Kopplingsbox	Junction box	Klemmenkasten	Boîte de jonction
2			Kabelgenomföring	Cable entry	Kabeldurchführung	De câble traversée
3	402043	1	Ind brygga 050	Ind. bridge 050	Ind. Brücke 050	Pont d'indicateur 050
3	402045	1	Ind brygga 100	Ind. bridge 100	Ind. Brücke 100	Pont d'indicateur 100
3	402047	1	Ind brygga 175	Ind. bridge 175	Ind. Brücke 175	Pont d'indicateur 175
3	402044	1	Ind brygga 050S	Ind. bridge 050S	Ind. Brücke 050S	Pont d'indicateur 050S
3	402046	1	Ind brygga 100S	Ind. bridge 100S	Ind. Brücke 100S	Pont d'indicateur 100S
3	402048	1	Ind brygga 175S	Ind. bridge 175S	Ind. Brücke 175S	Pont d'indicateur 175S
4		1	Tandkrans	Toothed rim	Zahnkranz	Couronne dentée
5		1	Kuggkrans	Gear rim	Drehkranz	Couronne dentée
6	402223	1	Nav 120 (pos 4+5+6)	Hub 120 (pos 4+5+6)	Nabe 120 (pos 4+5+6)	Moyeu 120 (pos 4+5+6)
6	402225	1	Nav 220 (pos 4+5+6)	Hub 220 (pos 4+5+6)	Nabe 220 (pos 4+5+6)	Moyeu 220 (pos 4+5+6)
6	402227	1	Nav 320 (pos 4+5+6)	Hub 320 (pos 4+5+6)	Nabe 320 (pos 4+5+6)	Moyeu 320 (pos 4+5+6)
7	401211	2	Smörjnippel	Lubrication nipples	Schmiernippel	Raccord pour lubricateur
8	401204	1	Hus	Casing	Gehäuse	Enveloppe
9	402108	1	Konsol komplett	Console complete	Konsole komplett	Consolle complet
10*	402274	1	Styrventil	Steering valve	Steuerventil	Soupape de manœuvre
11	401216	1	Skruv	Screw	Schraube	Vis
12*	402004	1	Manövercylinder	Operating cylinder	Betätigungszyylinder	Cylindre de controle
13	402135	1	Membranmotor A	Diaphragm motor A	Membranmotor A	Moteur membrane A
13	402145	1	Membranmotor B	Diaphragm motor B	Membranmotor B	Moteur membrane B
13	402155	1	Membranmotor C	Diaphragm motor C	Membranmotor C	Moteur membrane C
13	402165	1	Membranmotor D	Diaphragm motor D	Membranmotor D	Moteur membrane D
15*	401229	1	Lockpackning	Cover stuffing	Deckelpackung	Garniture de couvercle
16	161130	10	Skruv	Screw	Schraube	Vis
17*	401201	2	Tättningsring	Packing ring	Dichtungsring	Bagues de garniture
18	401205	1	Lock	Cover	Deckel	Couvercle
20*	401232	2	Kopparbricka	Copper washer	Kupferteller	Rondelle de cuivre
22	402286	1	Klack	Catch	Nase	Loquet d'arrêt
23	402271	1	Spännback (1)	Clip plate (1)	Spannbacke (1)	Couronne (1)
23	402273	1	Spännback (2) gängad	Clip plate (2) threaded	Spannbacke (2) m.Gewinde	Couronne (2) fileté
24*	401218	2	O-ring	O-ring	O-ring	Joint torique
29*	401055	2	O-ring	O-ring	O-ring	Joint torique
30	401081	2	Fjäderbricka	Spring washer	Unterlagscheibe	Disque de ressort
31	402509	2	Skruv	Screw	Schraube	Vis
33	402622	1	Rörsats	Tube kit	Rohrsatz	Faisceau de tubes

Art. No. 402654 Packing set, casing.

*) = soft parts for det. no. 10, 12, 15, 17, 20, 24 and 29 included in packing set.

We reserve the right to
make changes without notice

www.rotork.com www.remotecontrol.se

Ref No 636B / Art No 980636



ROTORK SWEDEN AB

Box 80, Kontrollvägen 15, SE-791 22 Falun, Sweden
Tel: +46 (0)23-587 00 • Fax: +46 (0)23-587 45 • falun.info@rotork.com