

RCEL005X

Tekniska Data

Elektriska Manöverdon Explosionssäker

Prestanda

Typ	Vridmoment		Manövertid (90°)			Motor * Klass (E)	Strömförbrukning				Driftcykel*	Antal rattvarv	Vikt kg
	Kg.m	Nm	60 Hz	50 Hz	DC24V		1 Fas (AC)			DC			
						24V	110V	220V	24V				
RCEL005X	5	50	14	17	10	6	1,8	0,35	0,23	1,8	S2 (min) 15	6	5

*Gäller 1-fas 110V AC och 220V AC

Standard Specifikationer

Skyddsklass:	IP67, Nema 4 och 6, ATEX II 2G Ex d IIB T4
Omgivningstemp:	-20 °C till +55 °C
Matnings- spänning:	24VDC/ 24VAC 110VAC/230VAC ±10%, 1-fas (50Hz/60Hz)
Ändlägesbrytare:	Öppet/Stängt , 2+2 st
Motorskydd:	Inbyggt termiskt skydd Bryttemp 120 °C
Vridningsvinkel:	90° ± 5°
Visuell indikering:	Indikeringsfönster
Handmanöver- enhet:	Med inset (6mm)
Snäckväxel:	Permanentsmord och självhämmande
Värmeelement:	5W (24VDC, 110/230VAC) Motverkar kondensation
Kabelingång:	M20x1,5
Smörjning:	Fett Moly (EP-Typ)
Material:	Stål, aluminiumlegering, aluminiumbrons
Utvändig ytbehandling:	Anodiserad och pulverlackad polyester
Driftcykel:	(IEC 60034-1) S2 15 min

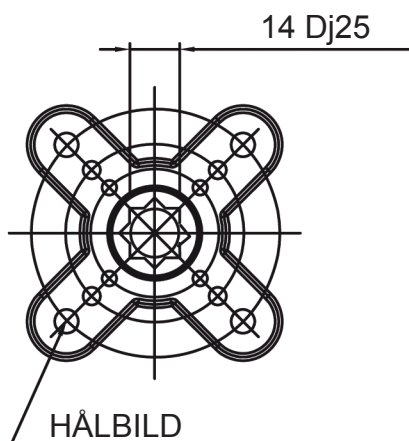
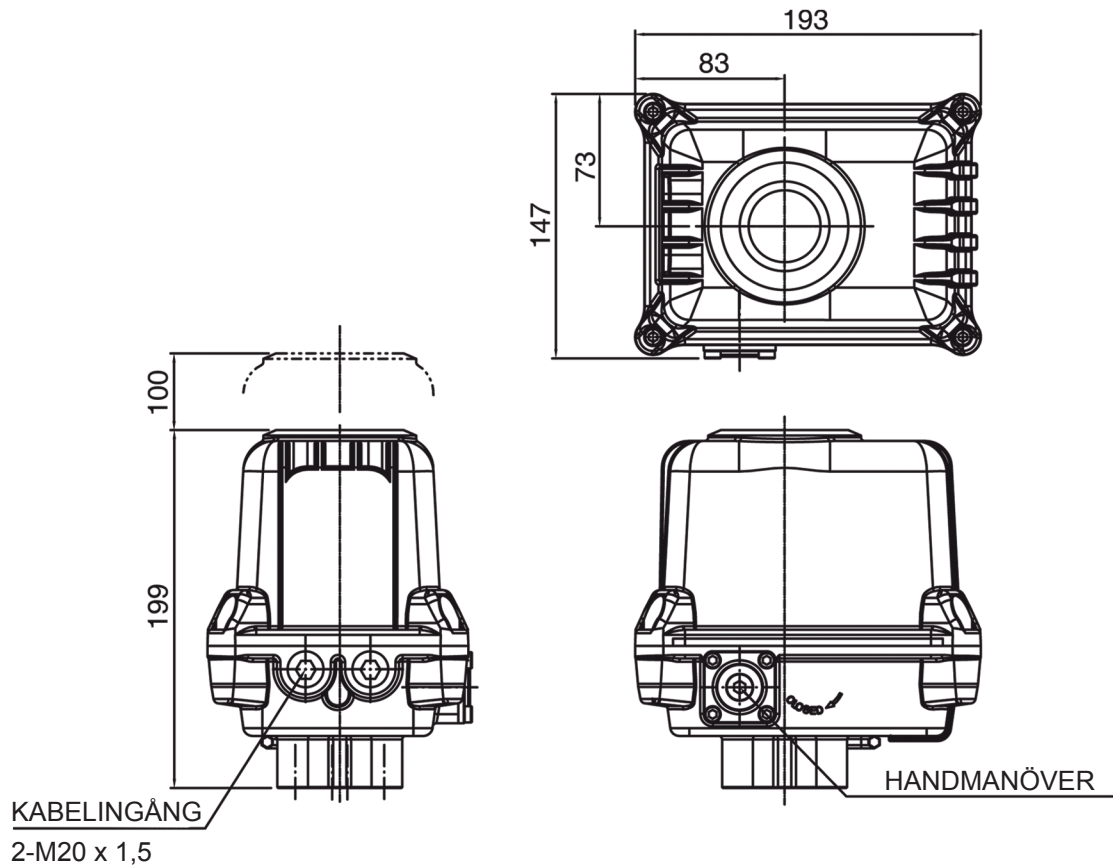
Extra Tillbehör

PIU:	Potentiometersats 1k Ohm
CPT:	Lägesgivare Utsignal: 4-20mA DC
PCU:	Proportionell lägesställare Insignal: 4-20mA, 2-10V DC Utsignal: 0-20mA DC,
EXT:	Utökad vridvinkel upp till 270°

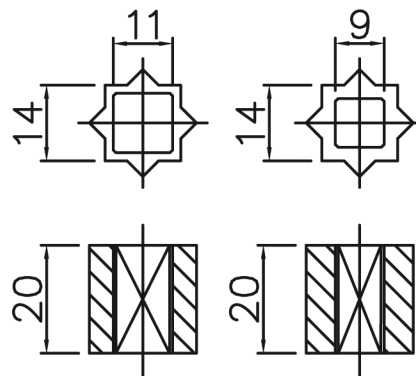


Måttuppgifter RCEL005X

ATEX II 2G Ex d IIB T4



- A: ISO 5211 F03 (Ø 36 M5 Dj8)
- B: ISO 5211 F05 (Ø 50 M6 Dj10)
- C: ISO 5211 F07 (Ø 70 M5 Dj13)



REDUCERHYLSOR

Vikt: 5kg

www.rotork.com www.remotecontrol.se

Rätt till ändring utan föregående meddelande

Ref No 411A / Art No 980411



ROTORK SWEDEN AB

Box 80, Kontrollvägen 15, SE-791 22 Falun, Sweden
Tel: +46 (0)23-587 00 • Fax: +46 (0)23-587 45 • falun.info@rotork.com