

RCEL005/005L RCEL009C/009CL

Elektriska Manöverdon

Tekniska Data



RCEL005L/009CL

RCEL005/009C

Standard specifikationer

Skyddsklass:	IP67 Nema 4 och 6
Omgivningstemp:	-20°C till +70°C
Matningsspänning:	110/230VAC, 1-fas ± 10% 24VDC (24VAC). 50Hz/60Hz
Ändlägesbrytare:	2+2 st, öppet och stängt läge
Motorskydd:	Inbyggt termiskt skydd Bryttemp 120°C
Vridningsvinkel:	90° ± 5°
Visuell indikering:	Kontinuerlig ändlägesindikering Belysta ändlägen
Handmanöverenhet:	Med insex (6mm)
Snäckväxel:	Permanentsmord och självhämmande
Värmeelement:	5W (110/230VAC & 24VDC) motverkar kondensation
Kabelingång:	M20 x 1,5
Smörjning:	Fett Moly (EP-typ)
Material:	Stål, aluminiumlegering, aluminiumbrons
Utv ytbehandling:	Anodiserad och pulverlackerad polyester

Extra tillbehör

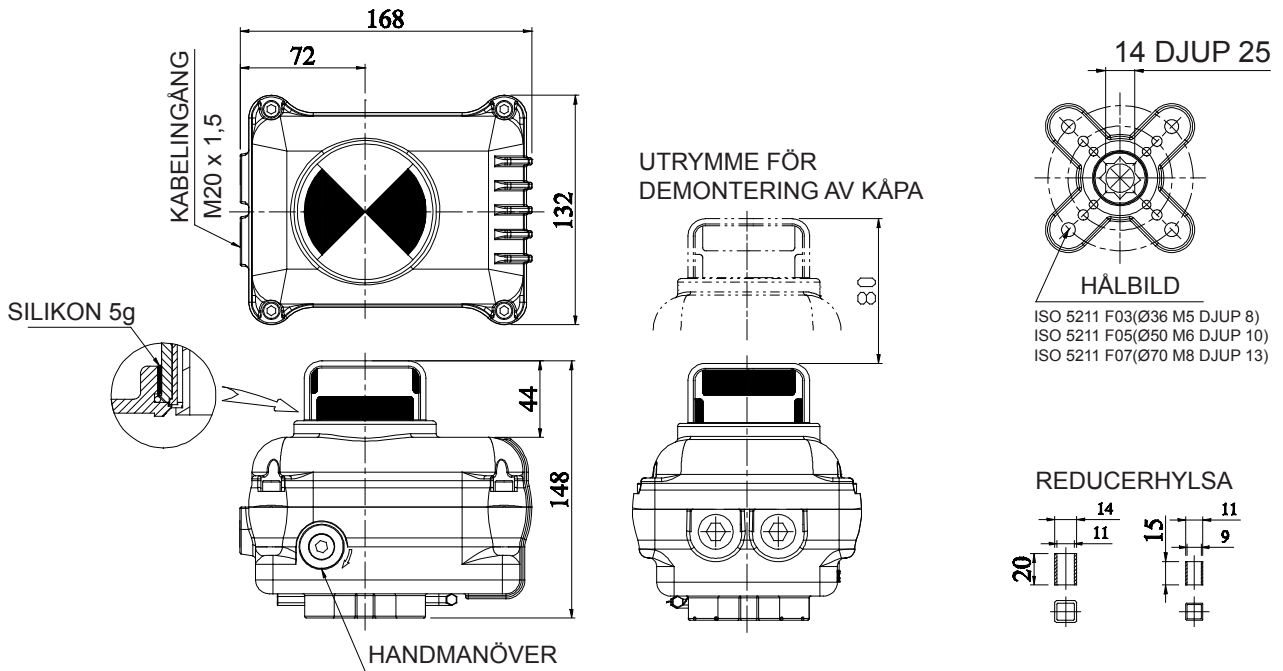
PIU	Potentiometersats 1k Ohm
CPT	Lägesgivare Utsignal: 4-20mA DC
PCU	Proportionell lägesställare Insignal: 4-20mA, 2-10V DC Utsignal: 4-20mA DC



Prestanda

Typ	Max vridmoment Nm	Manövertid sek 90° 50Hz/60Hz	Axel fyrkant	Vikt kg	Antal rattvarv	Ström-förbrukning max A 1-fas 24VAC	Ström-förbrukning max A 24VDC	Ström-förbrukning max A 1-fas 110V	Ström-förbrukning max A 1-fas 230V
RCEL005	50	17/14	14	2.8	6	1.8	1.8	0.35	0.23
RCEL005L	50	17/14	14	3.2	6	1.8	1.8	0.35	0.23
RCEL009C	90	36/30	14	2.8	6	1.8	1.8	0.19	0.19
RCEL009CL	90	36/30	14	3.2	6	1.8	1.8	0.19	0.19

RCEL005/009C



RCEL005L/009CL

