

RCEL005/005L RCEL009C/009CL

Elektrische Schwenkantriebe **Technische Daten**



RCEL005L/009CL

RCEL005/009C

Standard spezifikation

Schutzklasse:	IP67 Nema 4 und 6
Umgebungstemp:	-20°C bis +70°C
Stromversorgung:	110/230VAC, 1-Phasen ± 10% 24VDC (24VAC). 50Hz/60Hz
Endschalter:	2+2 Stück, für Stellung Auf und Zu
Überhitzungsschutz :	Eingebauter thermischer Schütz Abschaltung bei 120°C
Schwenkwinkel:	90° ± 5°
Sichtbare Stellungs- anzeige:	Kontinuierliche Stellungs- anzeige, beleuchtet in Endlagenpositionen
Handnotbetätigung:	Mit inbus (6mm)
Schneckengetriebe:	Dauergeschmiert und selbsthemmend
Heizelement:	5W (110/230VAC & 24VDC) Vermeidung von Kondensation
Kabeleinführung:	M20 x 1,5
Schmierung:	Fett Moly (EP-typ)
Material:	Stahl, Aluminiumlegierung, Aluminiumbronze
Korrosionsschutz des Gehäuses:	Anodisierung und Pulverepoxydlackierung

Zubehör

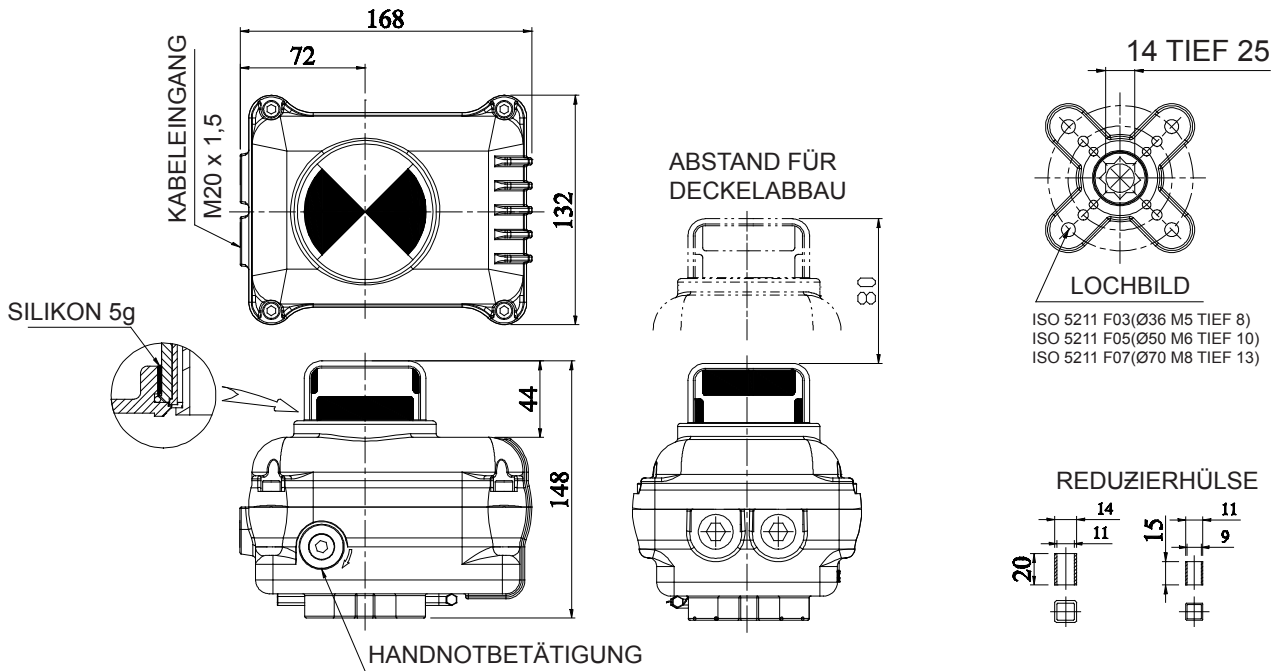
PIU	Potentiometersatz 1k Ohm
CPT	Stellungsanzeige Rückführung: 4-20mA DC
PCU	Proportionaler Stellungsregler Eingangssignal: 4-20mA, 2-10V DC Rückführung: 4-20mA DC



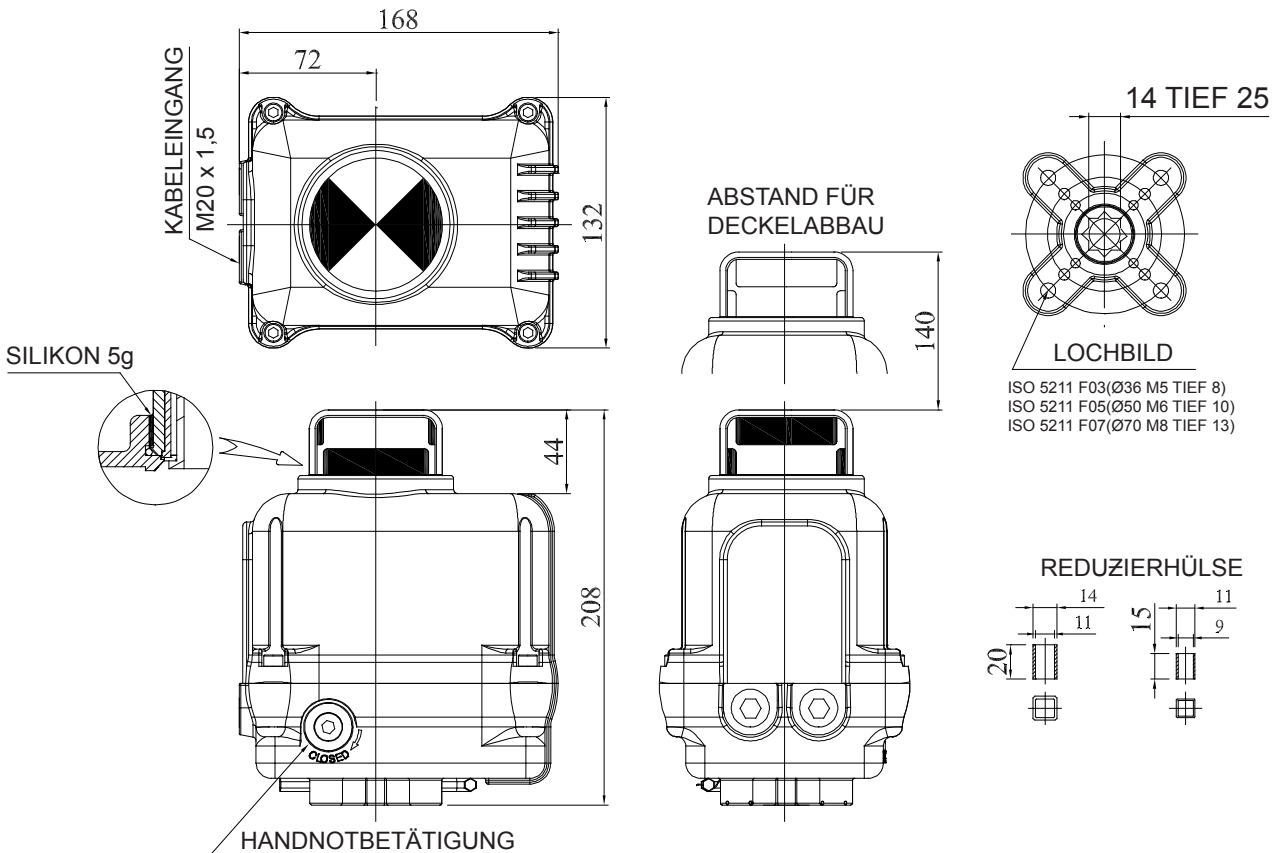
Leistung

Typ	Max Drehmoment Nm	Stellzeit sek 90° 50Hz/60Hz	Innenvierkant	Gewicht kg	Anzahl Handnotschlüsselumdreh	Stromverbrauch max A 1-Ph 24VAC	Stromverbrauch max A 24VDC	Stromverbrauch max A 1-Ph 110V	Stromverbrauch max A 1-Ph 230V
RCEL005	50	17/14	14	2.8	6	1.8	1.8	0.35	0.23
RCEL005L	50	17/14	14	3.2	6	1.8	1.8	0.35	0.23
RCEL009C	90	36/30	14	2.8	6	1.8	1.8	0.19	0.19
RCEL009CL	90	36/30	14	3.2	6	1.8	1.8	0.19	0.19

RCEL005/009C



RCEL005L/009CL



Änderungen ohne vorherige
Ankündigung vorbehalten

www.rotork.com www.remotecontrol.se

Ref No 409A/ Art No 980409



ROTORK SWEDEN AB

Box 80, Kontrollvägen 15, SE-791 22 Falun, Sweden
Tel: +46 (0)23-587 00 • Fax: +46 (0)23-587 45 • falun.info@rotork.com