

# rotork®

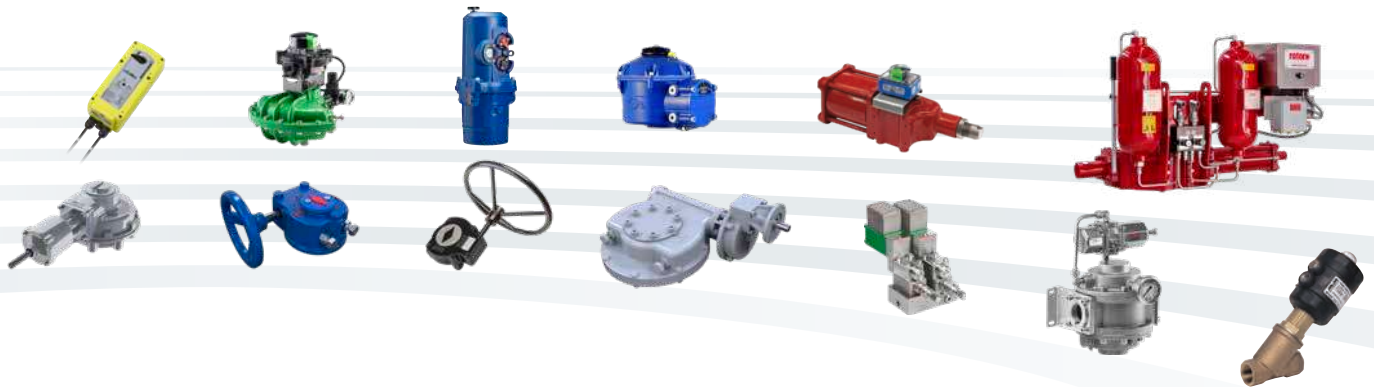
Keeping the World Flowing  
for Future Generations

## ROM und ROMpak Reihe



90° Schwenkantriebe Elektrische Antriebe

## Zuverlässigkeit bei der Durchflussregelung kritische Anwendungen



### › Zuverlässiger Betrieb unter allen Betriebsbedingungen

Gesicherte Zuverlässigkeit für kritische Anwendungen und Umgebungen.

Unabhängig davon, ob die Betriebsweise unregelmäßig oder kontinuierlich erfolgt, ROTORK Produkte funktionieren verlässlich und effizient.

### › Qualitätsbewusste Fertigung weltweit

Mit unserem Know-how aus 60 Jahren Industrieinsatz und industriellen Anwendungen bieten wir Ihnen ausgereifte und bewährte Produkte.

Darüber hinaus sichert unsere sorgfältige Arbeit bei Entwicklung und Konstruktion richtungsweisende Produkte für die universelle Anwendung in allen Industriezweigen.

### › Kundenfokussierter Service und weltweiter Support

ROTORK bietet die passenden Produkte für alle Kundenanforderungen und entwickelt Lösungen maßgeschneidert auf den Bedarf unserer Kunden.

Wir bieten einen engagierten Expertenservice von der ersten Anfrage über die Produktinstallation bis zur Langzeitbetreuung im Betriebseinsatz.

### › Geringe Betriebskosten

Langfristige Hohe Verlässlichkeit führt zu einer längeren Betriebslebensdauer.

Rotork trägt langfristig zur Senkung der Betriebskosten bei und bietet damit eine höhere Prozesssicherheit und Anlageneffizienz.

## ROM und ROMpak Reihe

Bereich	Seite	Bereich	Seite
Rotork	2	Anschlussdiagramme und Optionen	10
Produktübersicht	4	ROM Anschlussdiagramm	10
Designmerkmal	6	ROMpak Schaltbild für Drehstromantriebe	11
Leistungsdaten	8	ROMpak Schaltbild für Einphasenantriebe	12
ROM und ROMpak	8	Maßzeichnungen	13
ROMH und ROMpakH	9	Site Services	18



### › Umfangreiches Produktportfolio und Belieferung zahlreicher Branchen

ROTORK Produkte bieten verbesserte Effizienz, garantierte Sicherheit und umweltbewusste Herstellung für die Anwendung in den Bereichen Öl und Gas, Wasserwirtschaft, Kraftwerkstechnik, der Chemie- und Prozesstechnik sowie anderen Industriebereichen.

### › Marktführer und technischer Wegbereiter

Wir sind seit über 60 Jahren der Marktführer, wenn es darum geht, Stoffströme zu kontrollieren.

Unsere Kunden vertrauen uns wegen unserer innovativen Lösungen um den Materialfluss von Flüssigkeiten, Gasen oder Feststoffen zu steuern.

### › Globale Präsenz, lokaler Service

Globales Unternehmen mit lokaler Unterstützung.

Fertigungsanlagen, Serviceniederlassungen, Verkaufsbüros und Exzellenzzentren auf der ganzen Welt sorgen für einen beispiellosen Kundenservice und eine rasche Lieferung.

### › Unsere soziale Verantwortung ist das Herz unseres Geschäfts

Wir arbeiten sozial, ethisch und ökologisch verantwortlich und verpflichten uns zur Einbettung der CSR in allen unseren Prozessen und Arbeitsmethoden.

# Kompakt, leicht und kostengünstig Rotork-Lösung für Ihre Anwendung

- › Bewährtes zuverlässiges Design
- › Ständige Stellungsanzeige, auch ohne Spannungsversorgung
- › Analog und Netzwerkkompatibilität für die Integration in Standortssystemen
- › Wasserdicht und Staubdicht gemäß IP68 10m für 100 Stunden
- › Handbetätigung für den Notbetrieb
- › Unterstützt vom Rotork Global Support
- › Selbsthemmend und schnelldrehende Antriebe verfügbar
- › Für 1-phasige, 3-phasige und Gleichspannungsversorgungen
- › Richtige Laufrichtung mit automatischer Drehfeldkorrektur
- › Integrierte örtliche Bedieneinheit für verbesserte Vorortbetätigung
- › Zuverlässige mechanische Endanschläge

Rotork ist einer der führenden Hersteller von Armaturentriebe und hat sich als Lieferant zuverlässiger und langlebiger Stellantriebe einen guten Namen gemacht.

Mit über 60 Jahren Erfahrung in der Armaturenautomation hat Rotork ein Design mit kompromissloser Zuverlässigkeit entwickelt. Die Stellantriebe der ROM- und ROMpak-Baureihe bieten eine einfache und zuverlässige Lösung für die Betätigung kleiner Schwenkarmaturen.







## Designmerkmal

Die Stellantriebe ROM und ROMpak ermöglichen eine leise und zuverlässige Betätigung aller Arten von kleinen Kugelhähnen und Absperrklappen, sowie für Klappen und Lüftungslamellen. Sie bieten lokale Anzeige- und manuelle Notbetätigung und sind für verschiedene Spannungsversorgungen lieferbar.

### Merkmale:

	ROM	ROMpak
<b>Abdeckung</b>	IP68 Wasser- und staubdicht	IP68 Wasser- und staubdicht
<b>Material</b>	Aluminium-Legierung	Aluminium-Legierung und Kunststoff
<b>Oberfläche</b>	Überzug pulverbeschichtet	Überzug pulver- und sprühnebel-beschichtet

### Motor

- Standard Induktionsmotor - S3  
Klasse F Isulation für alle ROM- und ROMpak-Stellantriebe

### Positionsanzeige

- Alle Antriebe haben eine kontinuierliche Positionsanzeige auf dem oberen Antriebsdeckel

### Nothandrad

- Das Handrad wird bei Spannungsausfall ohne Kupplungshebel oder Bremse aktiviert
- Während des elektrischen Betriebs kann das Handrad nicht eingreifen (außer bei den Modellen ROMH-1 bis ROMH-3, ROM-1 und ROM-A)



ROM Antrieb

### Versorgungsspannung Toleranzen

- Spannungstoleranz: +/- 10%
- Frequenztoleranz: +/- 10%

### Getriebe

- Getriebe aus hochwertiger Stahllegierung mit Selbsthemmung, um ein Zurückfahren der Armatur zu verhindern
- ROM-1 und ROM-A beinhalten ein effizientes Stirnrad, das in manchen Applikationen zu einem Zurückfahren der Armaturen führen kann
- Die Getriebe sind fabrik-geschmiert mit einer großen Temperaturvariante an Schmiermitteln

### Mechanische Endanschläge

- Externe, einstellbare Endanschläge stehen zur Verfügung\*

### Betriebsumgebungen

- Umgebungstemperatur: -30 bis +70 °C (-22 bis 158 °F)<sup>†</sup>
- Korrosionsschutz: C-5M als Standard, höhere Anforderungen auf Anfrage
- Der Geräuschpegel im Betrieb beträgt maximal 65 db(A) bei 1 Meter Abstand

### Verschiedene Optionen

- Anti-Kondensations-Heizung
- Zusätzliche Endschalter verfügbar
- Anschlussführungen M20 x 1.5p
- Drehmomentschalter\*

### Zertifikate

- ISO 9001, CE, CSA, BV

<sup>†</sup> 12/24 VDC Antriebe für -30 bis +65 °C (-22 bis +149 °F)

\* Nur für ROM and ROMpak 2, 3, 4, 5, 6 & 7 Antriebe

### ROM Antriebsbaureihe Konstruktionslebensdauer

Modell	Nennrehmoment (Nm)	MTBF (Jahre)	Klasse A: auf/ zu (Zyklen/Stunde)	Anzahl Zyklen bei Laufdrehmoment	
				50% Belastung	30% Belastung
ROM-1	35	90	15	25,000	50,000
ROM-A	50	14	15	25,000	50,000
ROM-2	90	73	15	25,000	50,000
ROM-3	150	59	10	25,000	50,000
ROM-4	400	19	10	25,000	50,000
ROM-5	500	nicht verfügbar	10	25,000	50,000
ROM-6	650	nicht verfügbar	10	25,000	50,000
ROM-7	800	nicht verfügbar	10	25,000	50,000
ROMH-1	8	nicht verfügbar	15	25,000	nicht verfügbar
ROMH-2	10	nicht verfügbar	15	25,000	nicht verfügbar
ROMH-3	13	nicht verfügbar	15	25,000	nicht verfügbar

Ein Zyklus ist definiert als eine Drehbewegung des Antriebes zum Endpunkt Ventil komplett geöffnet gefolgt von einer Drehung bis zum Endpunkt Ventil komplett geschlossen. Dabei sieht das Kraftprofil and den Endpunkten jeweils 5% des Laufweges bei Nennrehmoment und für den verbleibenden Laufweg das Laufdrehmoment vor.

## Designmerkmal

### ROMpak

Die ROM Reihe wird durch die ROMpak Antriebe ergänzt. ROMpak besitzt eine autonome Steuereinheit mit lokaler Betätigung, Statusanzeigerelais, isolierte Steuerkreise und Unterstützung für die Rotork Steuerungsoptionen, wie Folomatic, *Pakscan*<sup>™</sup> und andere Bussysteme.

- Klein, kompakt und leicht
- Nothandrad
- Externe, einstellbare mechanische Endanschläge\*
- Lokale Steuereinheit (lokal/fern, Ein/Aus)
- Status Relais
- Phasenkorrektur
- IP68 (10m / 100 Stunden)
- 12/24 VDC, 110/220 VAC 1-Phasen und 220/380/440 VAC Drehstrom, 50 Hz und 60 Hz
- Positionsanzeige über lokale mechanische Anzeige und LEDs
- -30 bis +70 °C (-22 bis 158 ° F)<sup>†</sup> Betrieb

<sup>†</sup> 12/24 VDC Antriebe für -30 bis +65 °C (-22 bis +149 °F)

\* Nur für ROM and ROMpak 2, 3, 4, 5, 6 & 7 Antriebe

### Weitere Optionen

- Bus-Kommunikation incl. *Pakscan*<sup>™</sup>, Profibus<sup>®</sup>, Modbus<sup>®</sup> und Foundation Fieldbus<sup>®</sup>
- Analoge Steuerung Folomatic und Rückmeldung CPT

### ROMH

Die ROM Reihe wird durch die ROMH Antriebe ergänzt. Diese ROMH Antriebe sind für schnelldrehende Applikationen entwickelt. Diese Antriebe sind auch mit der autonomen Steuereinheit (als ROMpakH) verfügbar. Alle Merkmale der ROM- und ROMpak-Antriebe sind auch für die ROMH- und ROMpakH-Antriebe verfügbar.

- Klein, kompakt, leicht und schnelldrehend
- 4,5 und 5,5 Sekunden Stellzeit
- Nothandrad
- Bus-Kommunikation incl.: *Pakscan*<sup>™</sup>, Profibus<sup>®</sup>, Modbus<sup>®</sup> und Foundation Fieldbus<sup>®</sup>
- Analoge Ansteuerung und Rückmeldung
- DC- und Einphasenversionen lieferbar



ROMpak Antrieb

## Leistungsdaten

### ROM und ROMpak

#### Mechanische Daten

Modell	ROM Gewicht (kg)	ROMpak Gewicht (kg)	Nothandrad	Abtriebs-schaft (mm)	Montageflansch ISO 5211
ROM-1*	2	4	Sechskant-Welle	14 / 11 / 9	F03/F05
ROM-A*	3	5	Sechskant-Welle	17 / 14	F05/F07
ROM-2	11	13	Handrad	22 / 17	F07
ROM-3	11	13	Handrad	22 / 17	F07
ROM-4	22	24	Handrad	36 / 35	F10
ROM-5	22	24	Handrad	36 / 35	F10
ROM-6	22	24	Handrad	36 / 35	F10
ROM-7	26	28	Handrad	36 / 35	F12

HINWEIS: Gewichtsangaben für Einphasen-50Hz Antriebe  
 \*Nicht geeignet für Klappen die zurückfahren können

#### Leistungsdaten

##### 12V/24V\*

Modell	Drehmoment Nm (lbf,ft)	Stellzeit (s)	Motor Leistung (W)	12 VDC/VAC Strom (A)		24 VDC/VAC Strom (A)	
				Nenn-	Anlauf-	Nenn-	Anlauf-
ROM-1	35 (26)	20	4,2	1,2	2,2	0,6	1,2
ROM-A	50 (37)	30	4,2	1,2	2,2	0,6	1,2
ROM-2	90 (66)	17	43	2,5	20	1,1	11
ROM-3	150 (111)	28	43	3,2	20	1,5	11
ROM-4	400 (295)	23	92	11	42	5,5	21
ROM-5	500 (369)	30	92	11	42	5,5	21
ROM-6	650 (479)	38	92	11	42	5,5	21
ROM-7	800 (590)	46	92	11	42	5,5	21

\*12/24 VAC nicht verfügbar für ROMpak

#### Einphasenantriebe

Modell	Drehmoment Nm (lbf,ft)	Stellzeit (s)		Motor Leistung (W)	110 V Strom (A)		220 V Strom (A)	
		50 Hz	60 Hz		Nenn-	Anlauf-	Nenn-	Anlauf-
ROM-1	35 (26)	15	13	5	0,36	0,4	0,23	0,25
ROM-A	50 (37)	22	19	5	0,36	0,4	0,23	0,25
ROM-2	90 (66)	17	15	43	1,0	1,7	0,65	1,0
ROM-3	150 (111)	28	24	43	1,0	1,7	0,65	1,0
ROM-4	400 (295)	20	17	105	1,9	5,0	0,85	2,3
ROM-5	500 (369)	26	22	105	1,9	5,0	0,85	2,3
ROM-6	650 (479)	33	28	105	1,9	5,0	0,85	2,3
ROM-7	800 (590)	40	34	105	1,9	5,0	0,85	2,3



# Leistungsdaten

## Drehstromantriebe

Modell	Drehmoment Nm (lbf,ft)	Stellzeit (s)		Motor Leistung (W)	220 V Strom		380 V Strom (A)		440 V Strom (A)	
		50 Hz	60 Hz		Nenn-	Anlauf-	Nenn-	Anlauf-	Nenn-	Anlauf-
ROM-2	90 (66)	16	14	46	1,3	1,8	0,45	0,83	0,58	0,80
ROM-3	150 (111)	26	22	46	1,3	1,8	0,45	0,83	0,58	0,80
ROM-4	400 (295)	20	17	105	2,45	4,5	0,7	2	0,9	1,77
ROM-5	500 (369)	26	22	105	2,45	4,5	0,7	2	0,9	1,77
ROM-6	650 (479)	33	28	105	2,45	4,5	0,7	2	0,9	1,77
ROM-7	800 (590)	40	34	105	2,45	4,5	0,7	2	0,9	1,77

## Betriebsspannungen:

	12	24	12	24	110	220	220	380	440		12	24	12	24	110	220	220	380	440
	VDC	VDC	VAC	VAC	V/1	V/1	V/3	V/3	V/3		VDC	VDC	VAC	VAC	V/1	V/1	V/3	V/3	V/3
ROM-A	✓	✓	✓	✓	✓	✓	X	X	X	ROMpak-A	✓	✓	X	X	✓	✓	X	X	X
ROM-1	✓	✓	✓	✓	✓	✓	X	X	X	ROMpak-1	✓	✓	X	X	✓	✓	X	X	X
ROM-2,3	✓	✓	✓	✓	✓	✓	✓	✓	✓	ROMpak-2,3	✓	✓	X	X	✓	✓	✓	✓	✓
ROM-4,5,6&7	✓	✓	✓	✓	✓	✓	✓	✓	✓	ROMpak-4,5,6&7	✓	✓	X	X	✓	✓	✓	✓	✓

HINWEIS: Änderungen der Versorgungsspannung oder der Netzfrequenz innerhalb des Toleranzbereiches haben keine Auswirkung auf das Drehmoment. Die Werte für Einschaltdauer und Drehgeschwindigkeit können jedoch nicht garantiert werden.

## ROMH und ROMpakH

### Mechanische Daten

Modell	ROMH Gewicht (kg)	ROMpakH Weight (kg)	Nothandrad	Abtriebs- schaft (mm)	Montageflansch ISO 5211
ROMH-1*	2	4	Sechskant-Welle	14 / 11 / 9	F03/F05
ROMH-2*	2	4	Sechskant-Welle	14 / 11 / 9	F03/F05
ROMH-3*	2	4	Sechskant-Welle	14 / 11 / 9	F03/F05

\*Nicht geeignet für Klappen die zurückfahren können

## Leistungsdaten

### 12V/24V\*

Modell	Spannung	Drehmoment Nm (lbf,ft)	Stellzeit (s)	Motor Leistung (W)	Strom (A)	
					Nenn-	Anlauf-
ROMH-1	12 VDC	8 (6)	5,5	4,75	1,2	2,2
	24 VAC	8 (6)	4,5	4,75	0,65	1,2
ROMH-2	24 VDC	10 (7)	4,5	4,75	0,65	1,2

## Einphasenantriebe

Modell	Spannung	Drehmoment Nm (lbf,ft)	Stellzeit (s)		Motor Leistung (W)	Strom (A)	
			50Hz	60Hz		Nenn-	Anlauf-
ROMH-3	110 V	13 (10)	4,5	4,3	6,5	0,36	0,4
	220 V	13 (10)	4,5	4,3	6,5	0,23	0,25

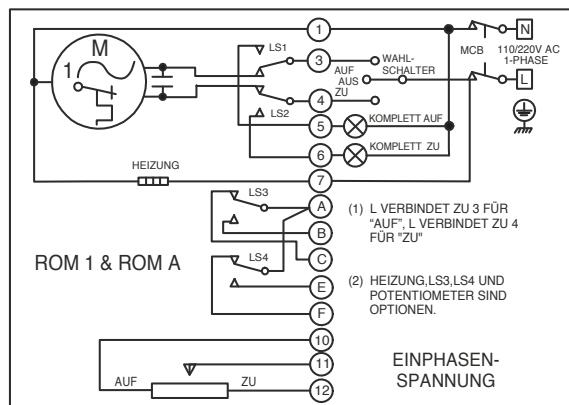
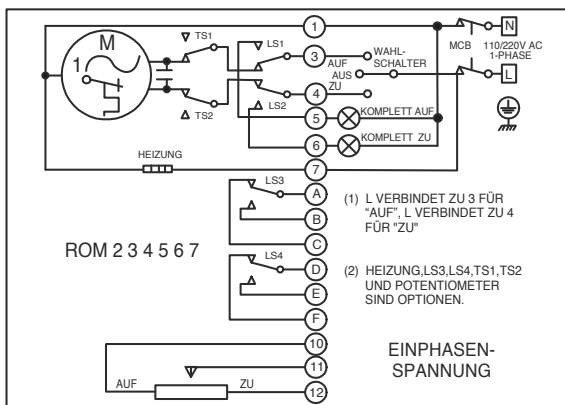
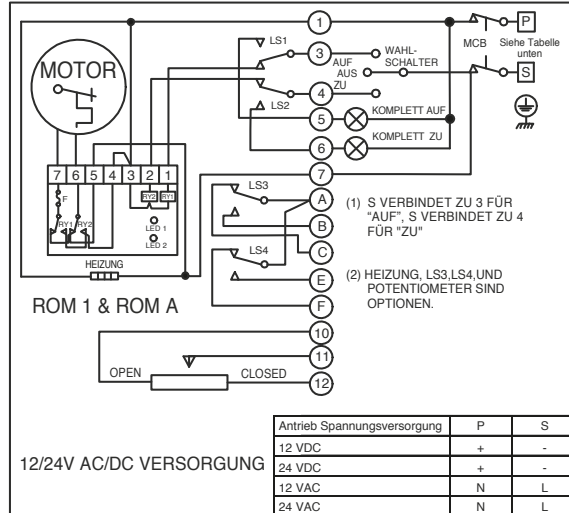
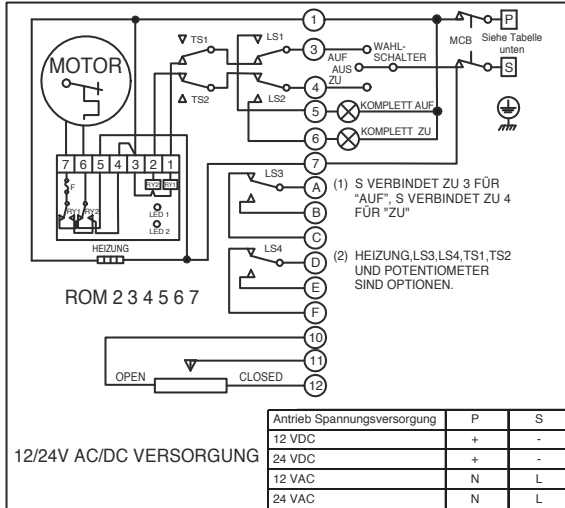
## Betriebsspannungen:

	12	24	12	24	110	220	220	380	440		12	24	12	24	110	220	220	380	440
	VDC	VDC	VAC	VAC	V/1	V/1	V/3	V/3	V/3		VDC	VDC	VAC	VAC	V/1	V/1	V/3	V/3	V/3
ROMH-1	✓	X	X	✓	X	X	X	X	X	ROMpakH-1	✓	X	X	X	X	X	X	X	X
ROMH-2	X	✓	X	X	X	X	X	X	X	ROMpakH-2	X	✓	X	X	X	X	X	X	X
ROMH-3	X	X	X	X	✓	✓	X	X	X	ROMpakH-3	X	X	X	X	✓	✓	X	X	X

HINWEIS: Änderungen der Versorgungsspannung oder der Netzfrequenz innerhalb des Toleranzbereiches haben keine Auswirkung auf das Drehmoment. Die Werte für Einschaltdauer und Drehgeschwindigkeit können jedoch nicht garantiert werden.

# Anschlussdiagramme und Optionen

## ROM Anschlussdiagramm



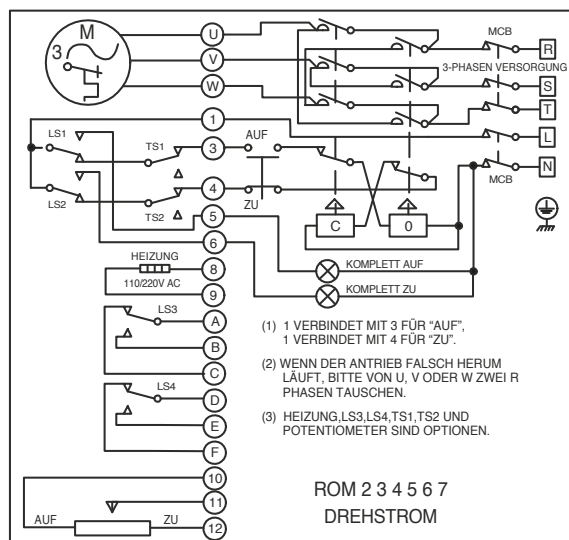
### Optionen:

#### Drehmomentschalter

Drehmomentschalter betätigt mittels Nockenscheibe zum Schutz vor erhöhtem Drehmoment bei ROM-2, 3, 4, 5, 6, 7

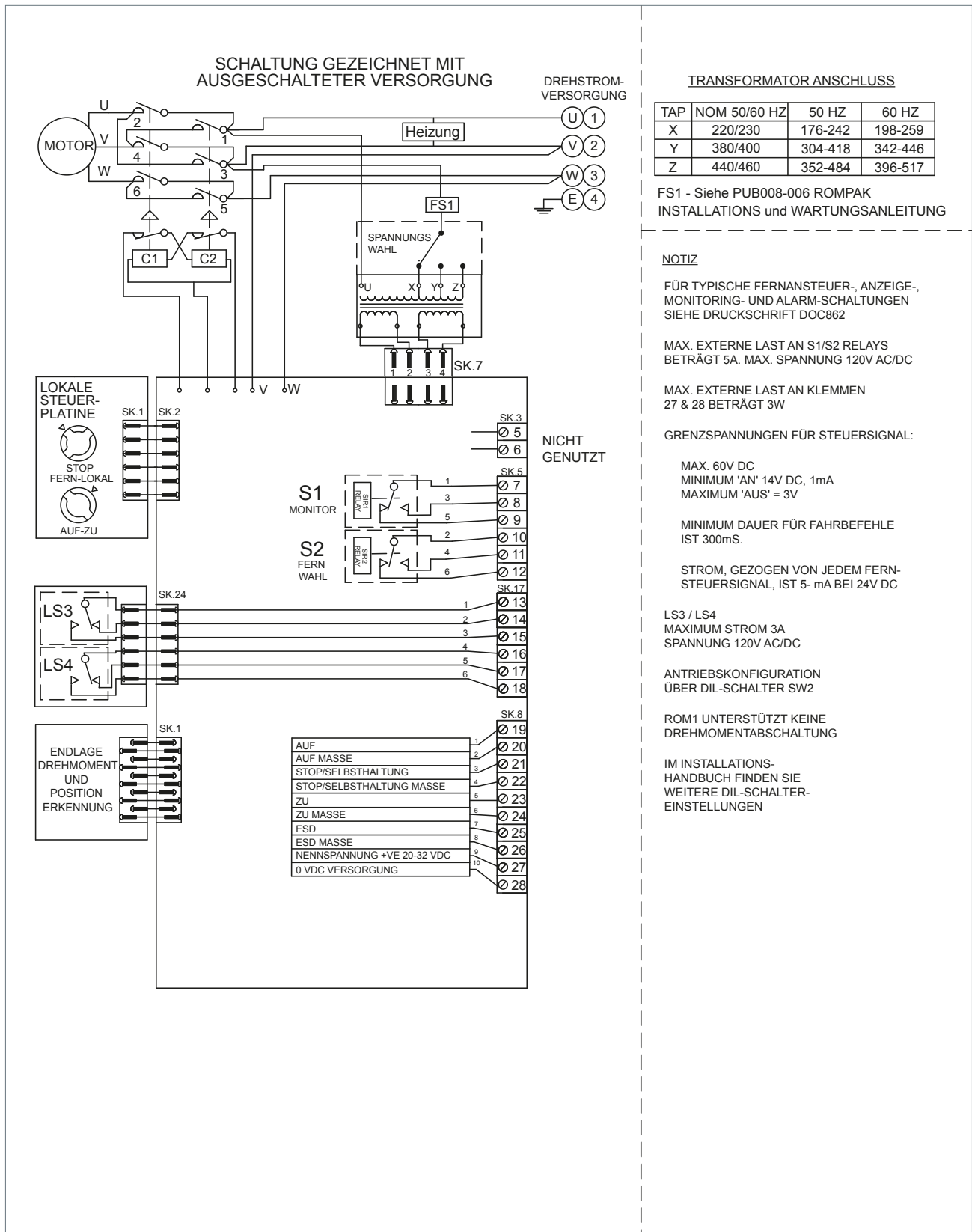
#### Antikondensationsheizung

Die Heizung ist für alle Größen verfügbar



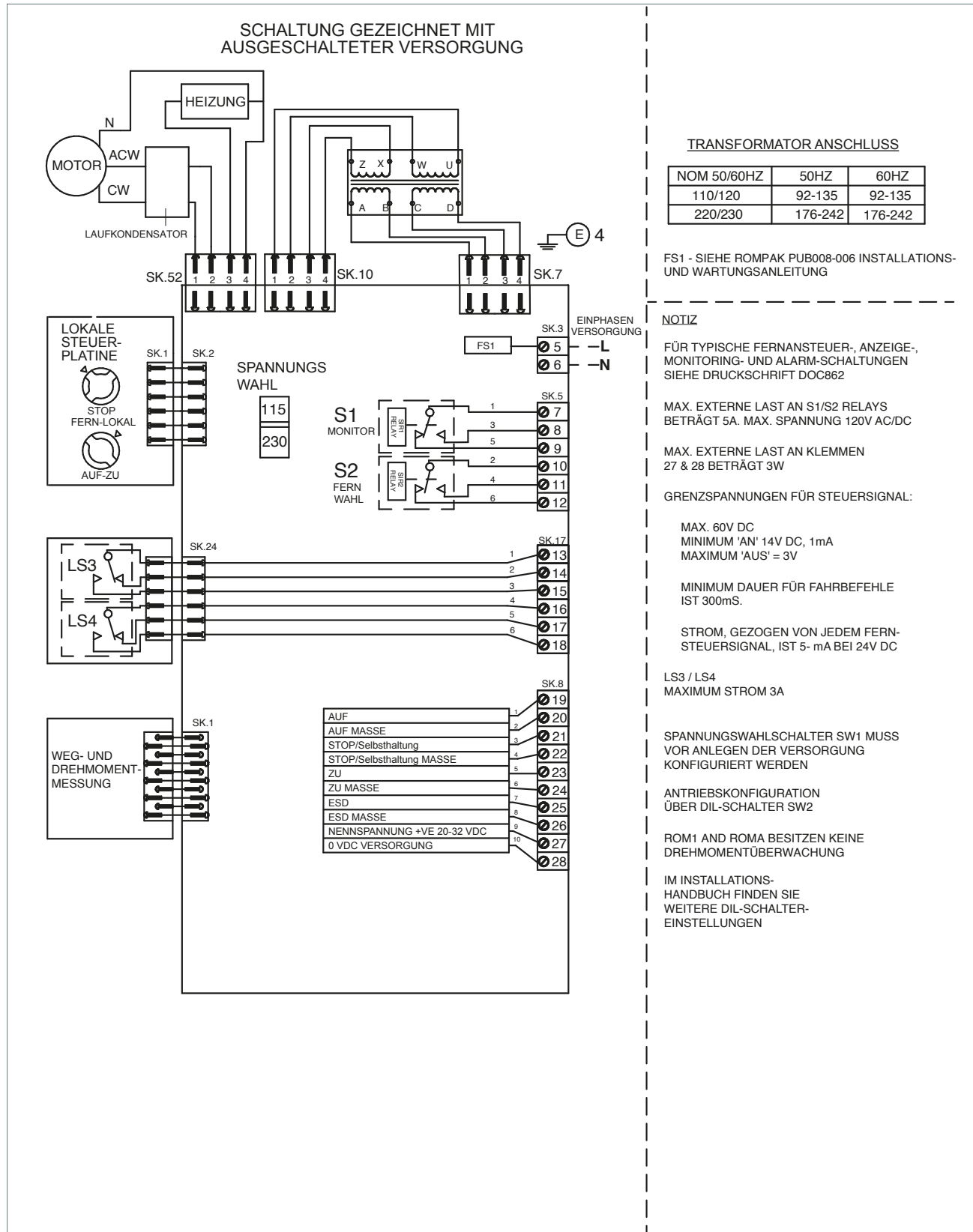
# Anschlussdiagramme und Optionen

## ROMpak Schaltbild für Drehstromantriebe



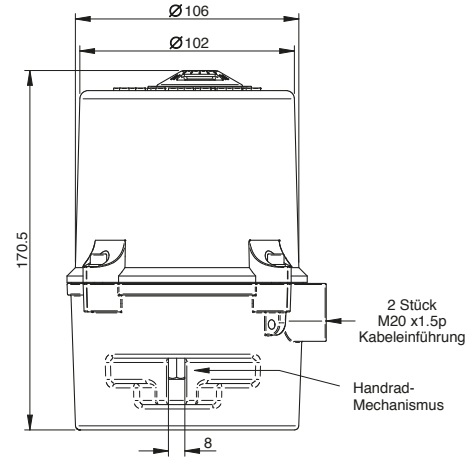
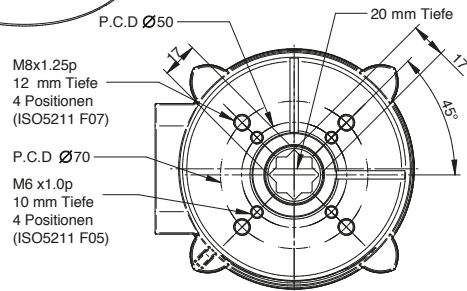
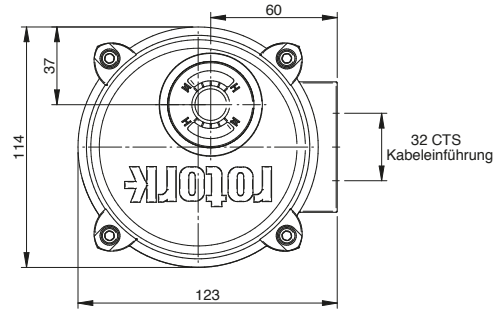
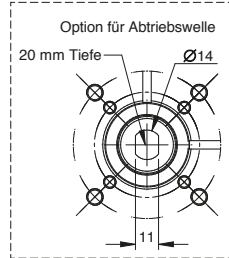
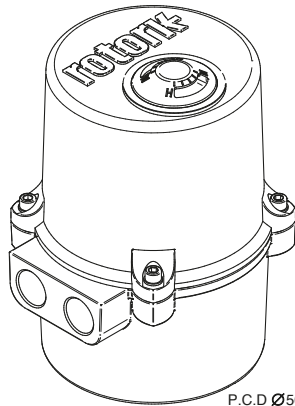
# Anschluss-Diagramme und Optionen

## ROMpak Schaltbild für Einphasenantriebe



# Maßzeichnungen

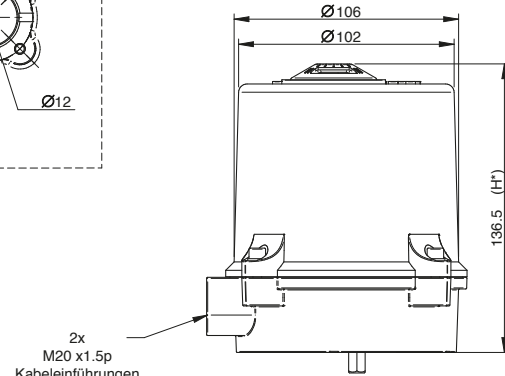
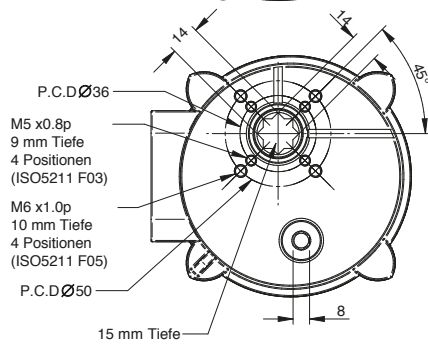
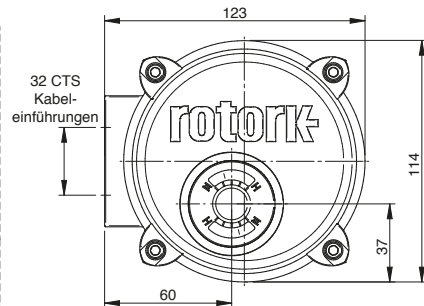
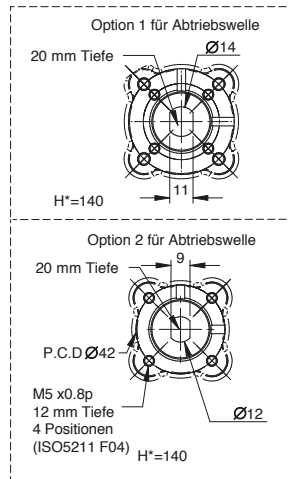
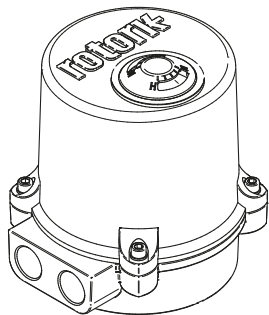
## ROM-A



### Flansch Typ

F07 / F05

## ROM-1 ROMH-1 ROMH-2 ROMH-3



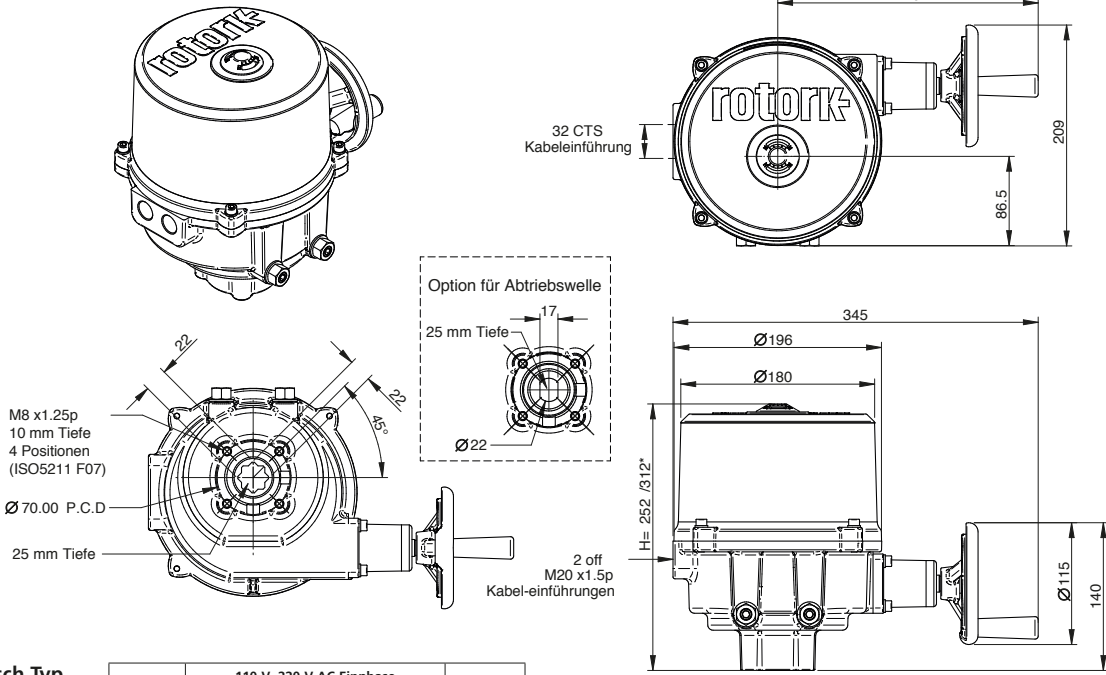
### Flansch Typ

F05 / F03



# Maßzeichnungen

## ROM-2/3

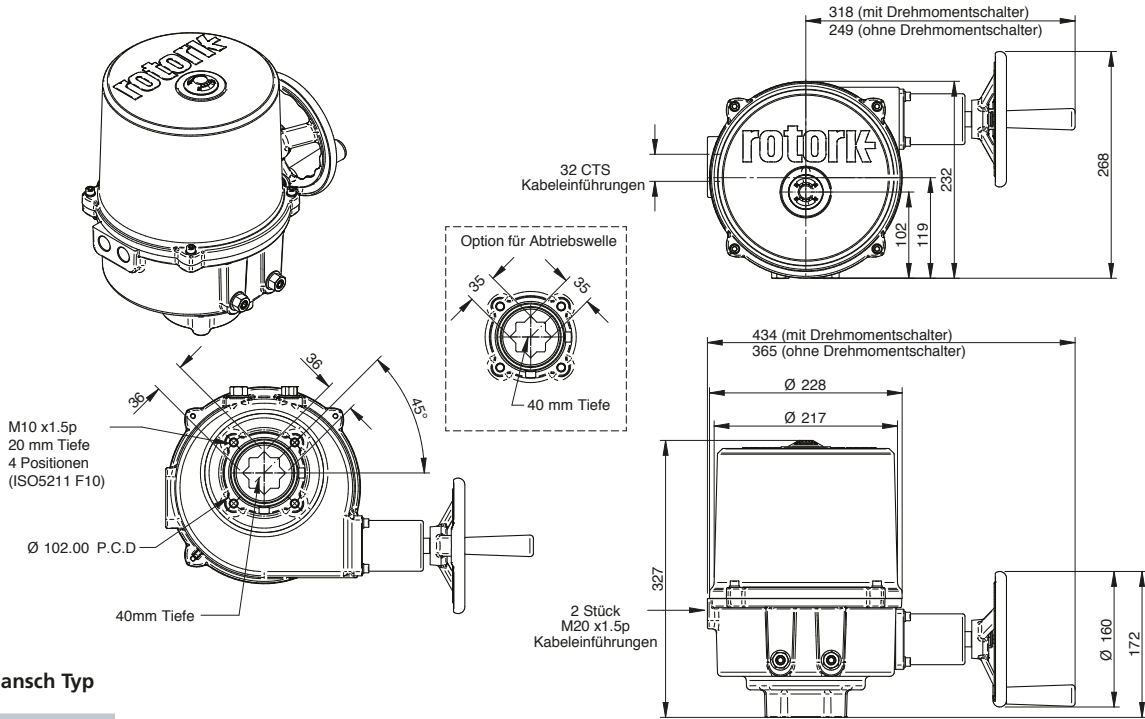


### Flansch Typ

F07

	110 V, 220 V AC Einphase	H=252
*ROM-2/3	220 V, 380 V, 440 V AC Dreiphasen	
	12 V, 24 V AC/DC	H=312

## ROM-4/5/6

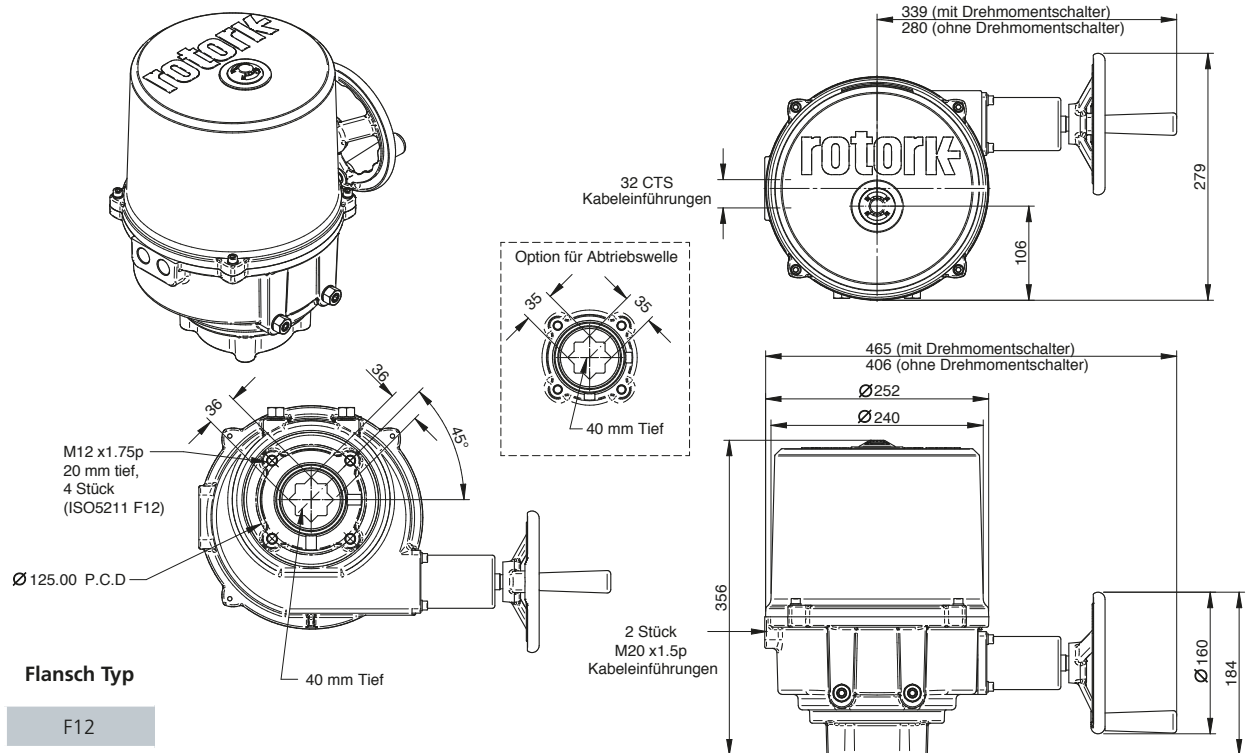


### Flansch Typ

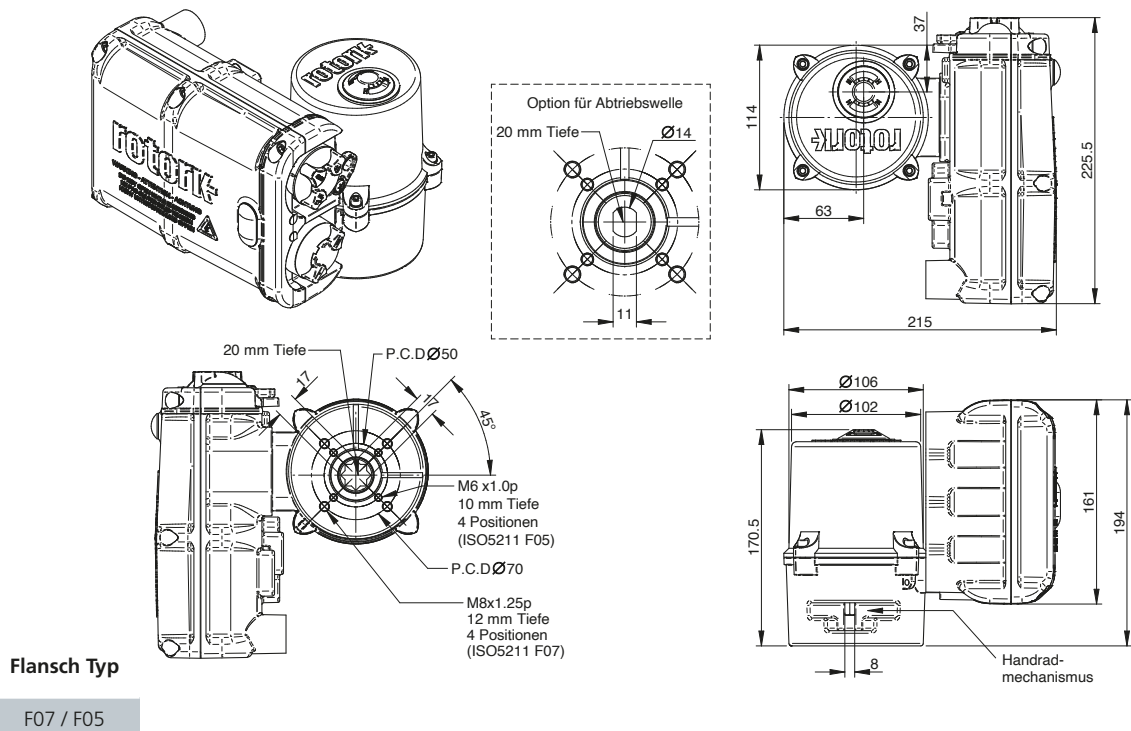
F10

# Maßzeichnungen

## ROM-7

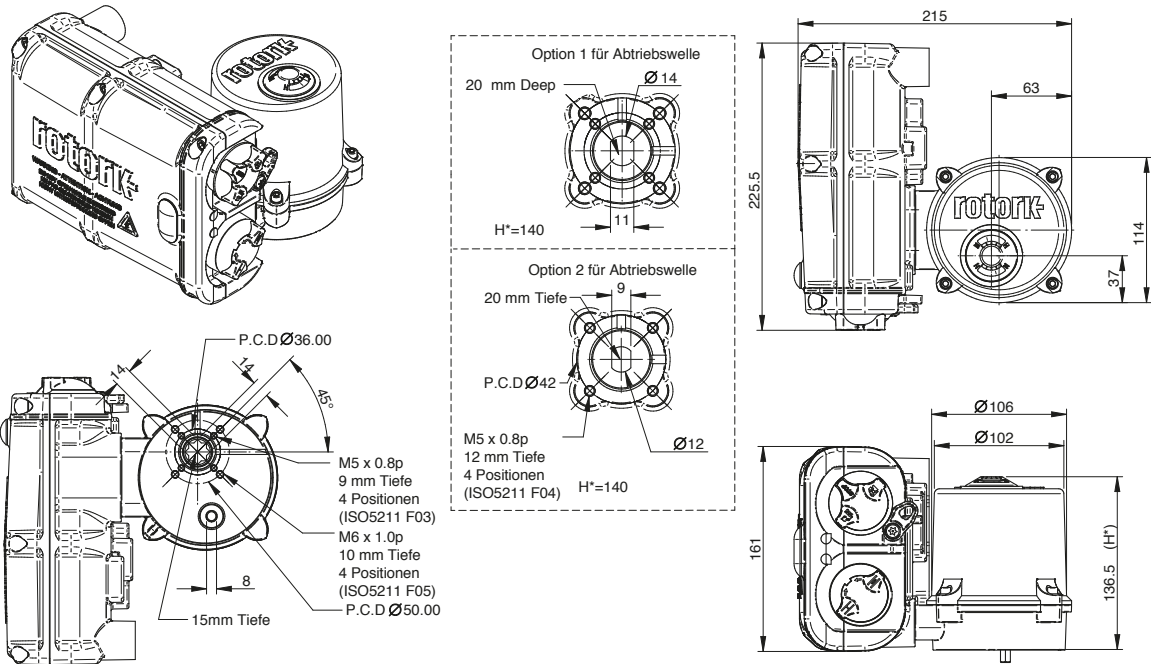


## ROMpak-A



# Maßzeichnungen

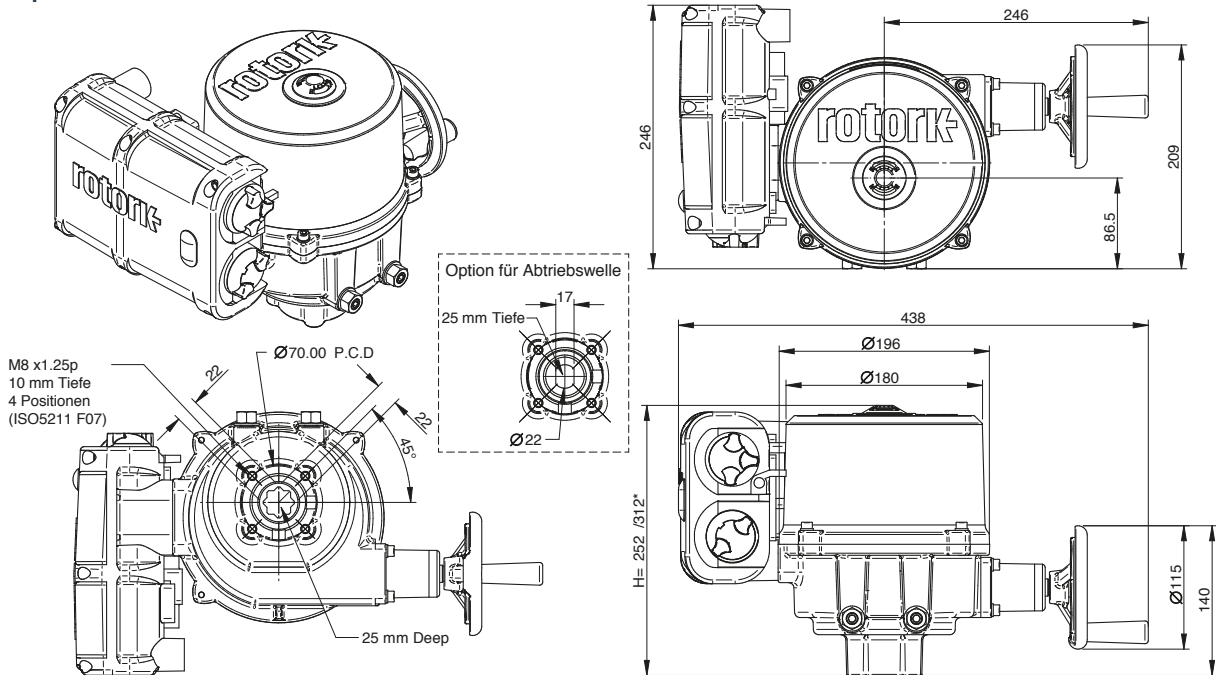
## ROMpak-1, ROMpakH-1, ROMpakH-2, ROMpakH-3



Flansch Typ

F05 / F03

## ROMpak-2/3



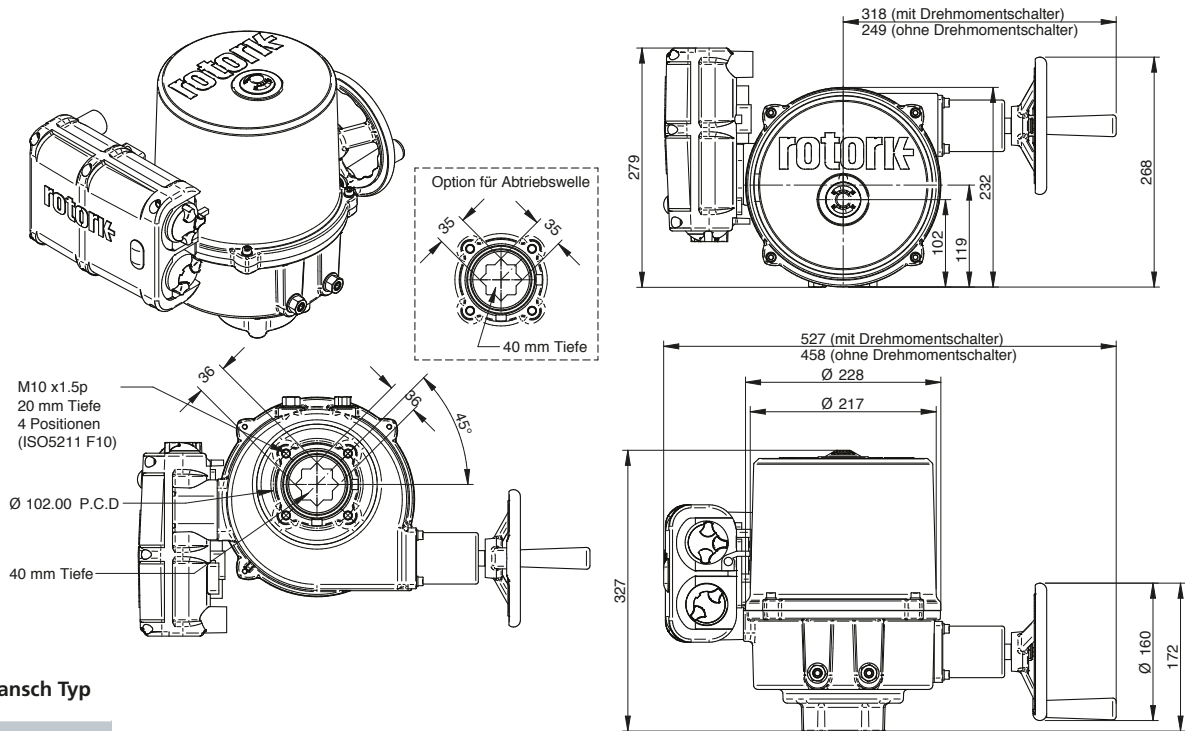
Flansch Typ

F07

	110 V, 220 V AC Einphasen	H=252
*ROMpak-2/3	220 V, 380 V, 440 V AC Drehstrom	H=312
	12 V, 24 V AC/DC	

# Maßzeichnungen

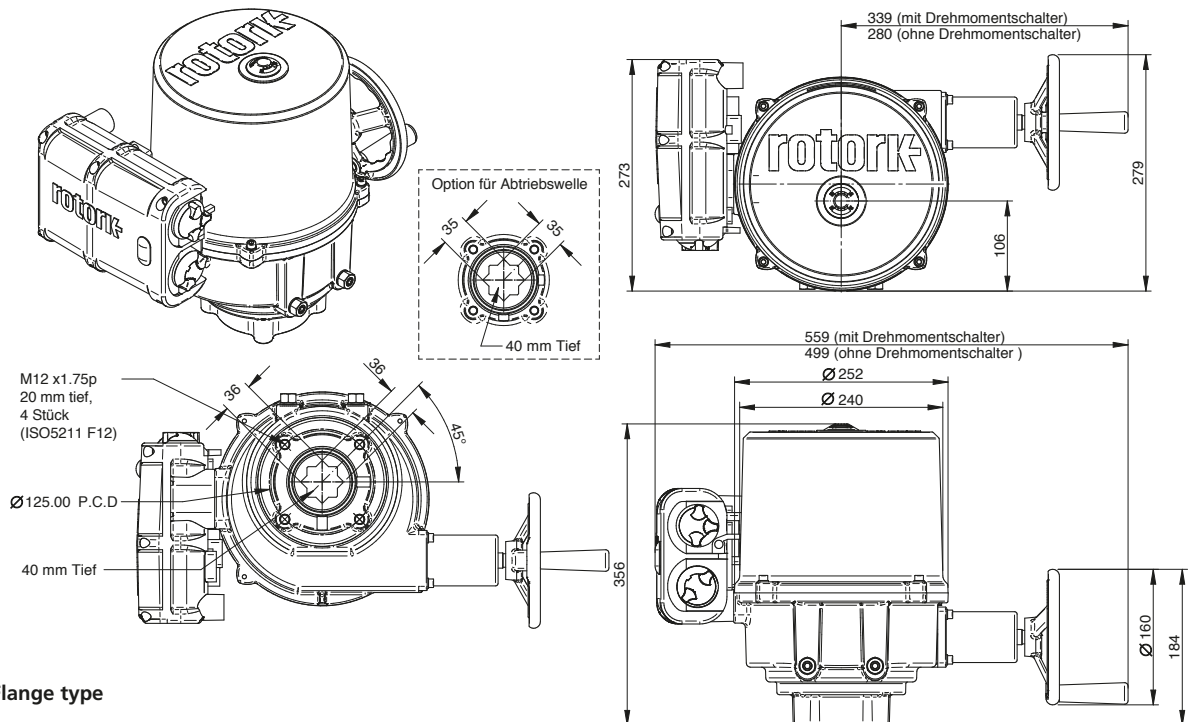
## ROMpak-4/5/6



Flansch Typ

F10

## ROMpak-7



Flange type

F12



## Site Services

Rotork weiß um den Wert eines prompten, pünktlichen und hervorragenden Vor-Ort-Service. Rotork Site Services verfügt über spezielles Fachwissen, Einblicke und Erfahrung im Service-Support für unternehmenskritische Durchflussregelungs- und Instrumentierungslösungen für Öl- und Gas-, Wasser- und Abwasser-, Energie-, chemische Prozess- und Industrieanwendungen. Wir bieten globalen Frontline-Support, der von engagierten Experten im Haus unterstützt wird.

Unsere Servicelösungen steigern die Anlageneffizienz und senken die Wartungskosten, während Werkstattleistungen die Geräte wieder in einen neuwertigen Zustand versetzen. Aufgrund unserer Erfahrung und unseres Verständnisses der Durchflussregelungsbranche verfügen wir über umfassende Einblicke und Ideen, wie wir unseren Kunden und ihren Betrieben einen erheblichen Mehrwert bieten können.

Rotork Site Services besteht aus zwei Hauptbereichen: Lifetime Management und Site Services. Lifetime Management ist eine Reihe von Dienstleistungen innerhalb des Rotork Site Services, die Ihnen helfen, das mit alternden Anlagen verbundene Risiko zu managen und beinhaltet unser Angebot an Reliability Services. Die Site Services umfassen den wesentlichen Antriebsservice, Reparatur, Wartung und Upgrades.

Rotork verfügt über Fachwissen, Einblicke und Erfahrung im Bereich der Durchflussregelung.

Wir geben Einblicke, wie wir unseren Kunden einen Mehrwert bieten können.

Unsere Servicelösungen erhöhen die Anlageneffizienz und reduzieren die Wartungskosten.





## Site Services

### Lifetime Management

Die im Rahmen des Lifetime Managements verfügbaren Dienstleistungen bieten eine Komplettlösung für das Management der Risiken, die mit dem Lebenszyklus Ihrer Komponenten und deren Veralterung verbunden sind, welche zuverlässige Leistung und wertvolle Betriebszeit beeinträchtigen.

Das Ziel von Lifetime Management ist es, Ihnen eine konstante Unterstützung und eine minimale bis gar keine Unterbrechung Ihres Produktionsflusses zu bieten. Es ist ein anpassbares Serviceangebot, das darauf ausgelegt ist, Ihre Anlagen nahtlos zu warten und zu verbessern. Wir managen für Sie die inhärenten Risiken, die mit dem technologischen Fortschritt, dem Veralten von Komponenten und der Alterung von Anlagen verbunden sind. Wir setzen uns dafür ein, dass unsere Kunden den kontinuierlichen, fehlerfreien Betrieb und die Lebensdauer ihrer Antriebe maximieren können. Die Unterstützung des kontinuierlichen und zuverlässigen Betriebs Ihrer Anlage ermöglicht eine verbesserte Leistung und eine Erhöhung der wertvollen Betriebszeit.

#### Lifetime Management umfasst:

- Zuverlässigkeitsdienste
  - Gesundheitscheck
  - Geplante Wartung
  - Erhöhte Garantie
  - Prädiktive Wartung
- Upgrade-Services (Nachrüstung)
- Geplanter Shutdown-Support (Service oder Betriebszeit)
- Life Cycle Services (basierend auf den Betriebsjahren oder der Betriebszeit)
- Überholungen/Refurbishment
- Kundenspezifisches Ersatzteilprogramm
- Schulung
- Beratung



### Site Services

Der Rotork Vor-Ort-Service umfasst den wesentlichen Vor-Ort-Service für Stellantriebe, Reparatur, Wartung und Upgrades sowie die Inbetriebnahme neuer Stellantriebe und Anwendungen. Dazu gehören auch Arbeiten außerhalb des Standorts, die in einem Rotork Support Centre durchgeführt werden, einschließlich Rezertifizierung, Automatisierung, Tests und Produktauswahl.

Unsere jahrzehntelange Erfahrung in den Märkten für industrielle Stellantriebe und Durchflussregelung bedeutet, dass Kunden sich darauf verlassen können, dass wir ihre Probleme verstehen und zuverlässige, wirtschaftliche Lösungen liefern. Die talentierten und erfahrenen Ingenieure von Rotork haben ein tiefes Verständnis für die Probleme, mit denen sie in der Praxis konfrontiert werden, und sie wissen, wie sie diese lösen können.

An Standorten, an denen der Nachweis einer gültigen Anlagenzertifizierung gesetzlich vorgeschrieben ist, können die Rotork-Ingenieure die notwendigen Inspektionen auf OEM-Ebene durchführen und die gesetzlich vorgeschriebenen Dokumente bereitstellen, um die Vorschriften zu erfüllen.

- Unterstützung bei geplantem Stillstand
- Überholung des Antriebsbestandes
- Field Support
- Dienstleistungen für die Ventilautomatisierung
  - Vor Ort
  - Außer Haus
- Globale Unterstützung



# rotork®



[www.rotork.com](http://www.rotork.com)

Ein vollständiges Verzeichnis des weltweiten Verkaufs-  
und Servicenetzwerks finden Sie unter [www.rotork.com](http://www.rotork.com)

Rotork plc  
Brassmill Lane, Bath, UK  
tel +44 (0)1225 733200  
email [mail@rotork.com](mailto:mail@rotork.com)

PUB008-001-02  
Ausgabe 09/20

Im Rahmen unserer fortlaufenden Produktentwicklungen behält sich Rotork das Recht vor, Spezifikationen ohne vorherige Ankündigung zu ändern. Veröffentlichte Informationen können jederzeit geändert werden. Die neueste Version finden Sie auf unserer Website [www.rotork.com](http://www.rotork.com)  
Der Name Rotork ist ein eingetragenes Warenzeichen. Rotork erkennt alle eingetragenen Warenzeichen an.  
Herausgegeben und produziert in GB von Rotork. POLTG1021