

rotork®

Keeping the World Flowing
for Future Generations



Gamme RH

Actionneurs hydrauliques à pignon et crémaillère

Une gamme variée d'actionneurs à pignon et crémaillère offrant la solution la plus économique pour les vannes quart de tour ayant un couple relativement constant tout au long de la course.

Les actionneurs à pignon et crémaillère RH sont conçus pour actionner les vannes à boule, les vannes papillon, les vannes à boisseau et autres vannes quart de tour pour un service marche/arrêt ou modulant. Sa construction robuste et sa conception compacte rendent ce produit idéal pour les fabricants de skids ainsi que pour les applications offshore et les processus industriels qui requièrent des solutions d'actionnement de vannes robustes, mais peu encombrantes. Ces actionneurs conviennent également aux applications impliquant une immersion en profondeur moyenne.

- Actionneurs hydrauliques à pignon et crémaillère robustes
- Nickelage autocatalytique des vérins
- Carter étanche totalement hermétique
- Mécanisme à pignon et crémaillère en acier allié usiné avec précision
- Versions à double effet et à ressort de rappel disponibles



Actionneurs hydrauliques à pignon et crémaillère de la gamme RH

Les actionneurs Rotork sont conçus pour offrir un fonctionnement durable et efficace avec un minimum d'entretien.

La conception, l'ingénierie et les matériaux utilisés dans leur construction garantissent des performances optimales même dans les environnements les plus difficiles.

Le carter des actionneurs est disponible en cinq tailles. Un vérin hydraulique peut être fixé sur un côté ou sur les deux. Un vérin à ressort peut également être installé de chaque côté pour les applications d'arrêt d'urgence (ESD).

Pression de service : Jusqu'à 250 bar (3625 psi)

Couple de sortie : Jusqu'à 3700 Nm (29 900 lbf.in)

Températures :

Standards : -30 à +100 °C (-22 à +212 °F)

Élevées : -20 à +100 °C (-4 à +212 °F)

Basses : -40 à +100 °C (-40 à +212 °F)

Extrêmement basses : -60 à +100 °C (-76 à +212 °F)

Options de commande

Une commande manuelle fiable est essentielle pour bon nombre d'applications de vannes/actionneurs. Rotork propose une variété d'options de commande pour répondre à pratiquement toutes les exigences. Les options disponibles incluent des pompes manuelles hydrauliques et des réducteurs.



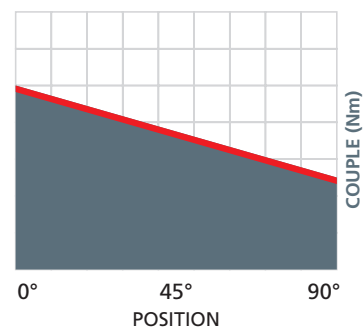
Caractéristiques principales de conception

- Versions à double effet et à ressort de rappel
- Support de poussée transversal «guide-crémaillère» avec deux bagues en laiton indépendantes
- Vérins à nickelage autocatalytique en acier au carbone ou en fonte à graphite sphéroïdal équipés d'une butée mécanique pour garantir un réglage précis de la course angulaire à +/- 5 °
- Piston en acier au carbone et joint flottant dynamique pour réduire les frottements et éviter l'effet de brouetement, même après des périodes prolongées d'inactivité
- Mécanisme à pignon et crémaillère en acier allié usiné avec précision pour garantir un faible frottement et un fonctionnement efficace
- Carter du ressort en acier au carbone totalement hermétique
- Indicateur visuel montrant la position de l'actionneur/de la vanne

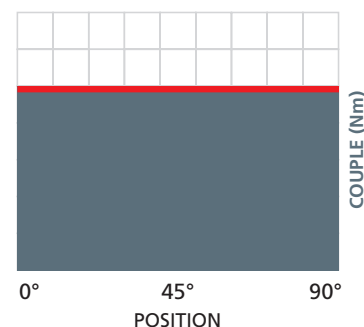
Certifications et normes industrielles

- Actionneurs certifiés ATEX
- Actionneurs certifiés PED
- Actionneurs certifiés EAC
- Actionneurs certifiés IP66M/67M conformément à la norme CEI 60529
- Système de management conforme à la norme ISO 9001: 2008
- Actionneurs certifiés pour une utilisation SIL3 en tant que dispositif unique conformément à la norme CEI 61508

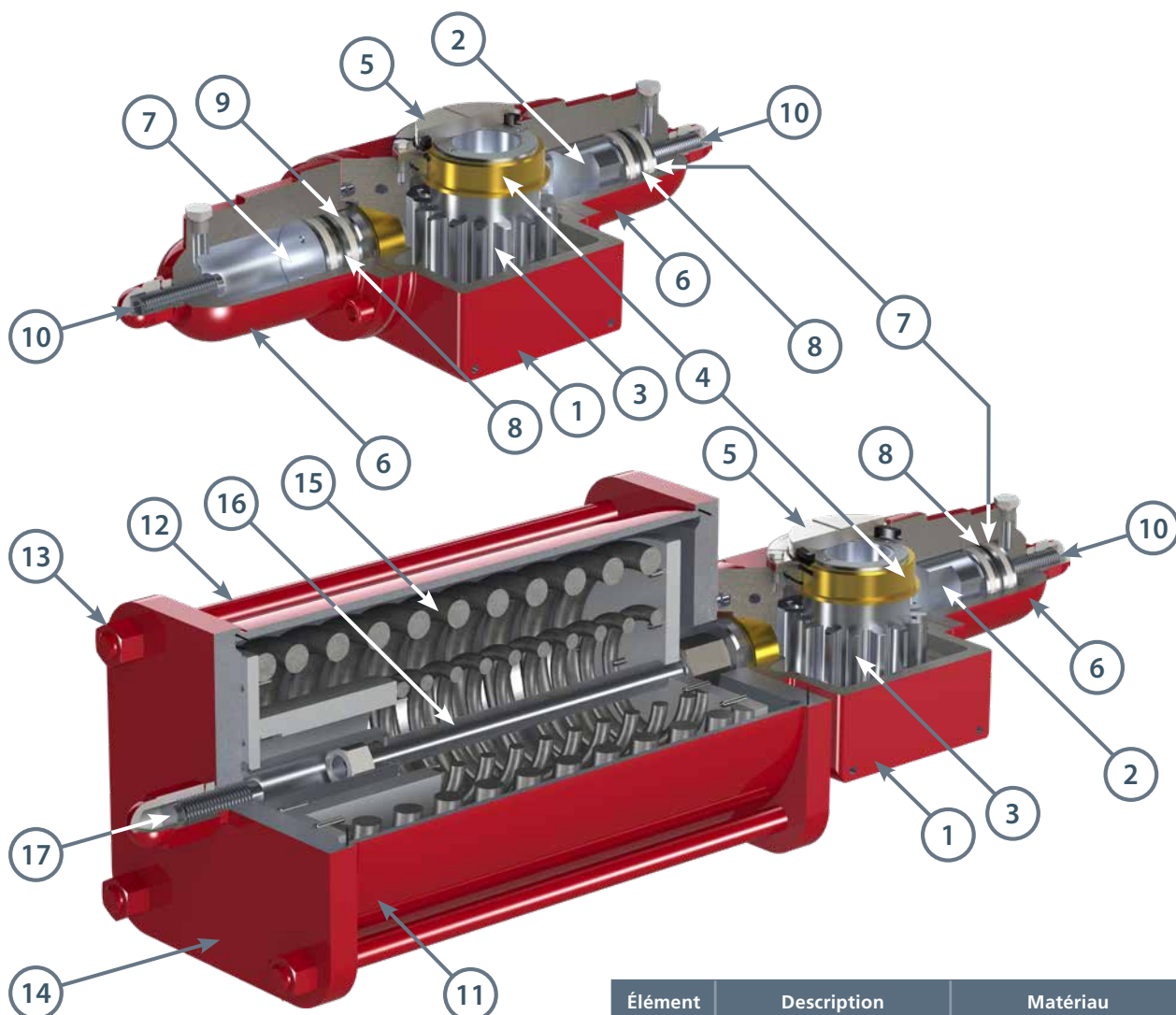
ACTIONNEUR À RESSORT DE RAPPEL



ACTIONNEUR À DOUBLE EFFET



Actionneurs hydrauliques à pignon et crémaillère de la gamme RH



Élément	Description	Matériau
1	Carter	Fonte ductile
2	Crémaillère	Acier allié
3	Pignon	Acier allié
4	Bague	Bronze
5	Capot	Acier inoxydable
6	Vérin hydraulique	Fonte/Acier au carbone
7	Piston	Acier au carbone
8	Joint du piston	PTFE/Buna-N
9	Bague d'usure	PTFE
10	Boulon de butée	Acier allié
11	Carter du ressort	Acier au carbone
12	Tige de raccordement	Acier allié
13	Écrou	Acier au carbone
14	Bride d'extrémité	Acier au carbone
15	Ressort	Acier à ressort
16	Tige de raccordement de sécurité	Acier au carbone
17	Boulon de butée	Acier allié

Actionneurs double effet à couple élevé de la gamme RH

Les actionneurs RH pour applications extrêmes sont conçus pour certaines des applications d'actionnement de vannes les plus difficiles au monde.

Ils constituent un excellent choix pour les conditions difficiles et les exigences particulières rencontrées dans les applications minières et offshore. La gamme possède plusieurs caractéristiques qui la distinguent de ses concurrents.

Pression de service maximale

Vérins basse pression : 120 barg

Vérins haute pression : 207 barg

La pression de service maximale des vérins basse pression est basée sur un coefficient de sécurité de conception de 1,5. La pression de service maximale des vérins haute pression est basée sur un coefficient de sécurité de conception conforme à la norme ASME VIII Div.1. D'autres coefficients de sécurité sont disponibles sur demande.

Couple de sortie

Jusqu'à 700 000 Nm (6 200 000 lbf.in).

Des unités avec un couple de sortie supérieur à 700 000 Nm (6 200 000 lbf.in) sont disponibles sur demande.

Températures

Standards : -30 à +100 °C (-22 à +212 °F)

Élevées : -20 à +100 °C (-4 à +212 °F)

Basses : -40 à +100 °C (-40 à +212 °F)



Caractéristiques principales de conception:

- Rotation standard de 90 ° (+/- 5 °)
- Carter étanche totalement hermétique en acier au carbone
- Nickelage autocatalytique des vérins avec joints de piston doubles
- Double effet avec quatre vérins hydrauliques
- Conception à double crémaillère
- Arbre d'entrée femelle permettant un montage direct sur le dessus de la vanne

Conception compacte et équilibrée

Les actionneurs RH pour applications extrêmes offrent un couple de sortie élevé pour leur taille et sont adaptés aux applications industrielles lourdes.

La conception hydraulique à double effet de la gamme, avec ses quatre vérins d'alimentation, se traduit par un format très compact - dans certains cas même plus petit que celui de la vanne.

La conception est équilibrée pour faciliter l'installation et le retrait. Et contrairement à la plupart des actionneurs, les anneaux de levage sont conçus pour supporter le poids de l'actionneur et de la vanne. De plus, pour les applications à couple élevé, il a été démontré que la conception du piston avait un volume balayé inférieur à celui des actionneurs à ailettes.

La réduction de la taille, du poids et de la consommation d'énergie des unités d'alimentation associées permet à l'utilisateur final de bénéficier de coûts d'installation et de possession moindres.

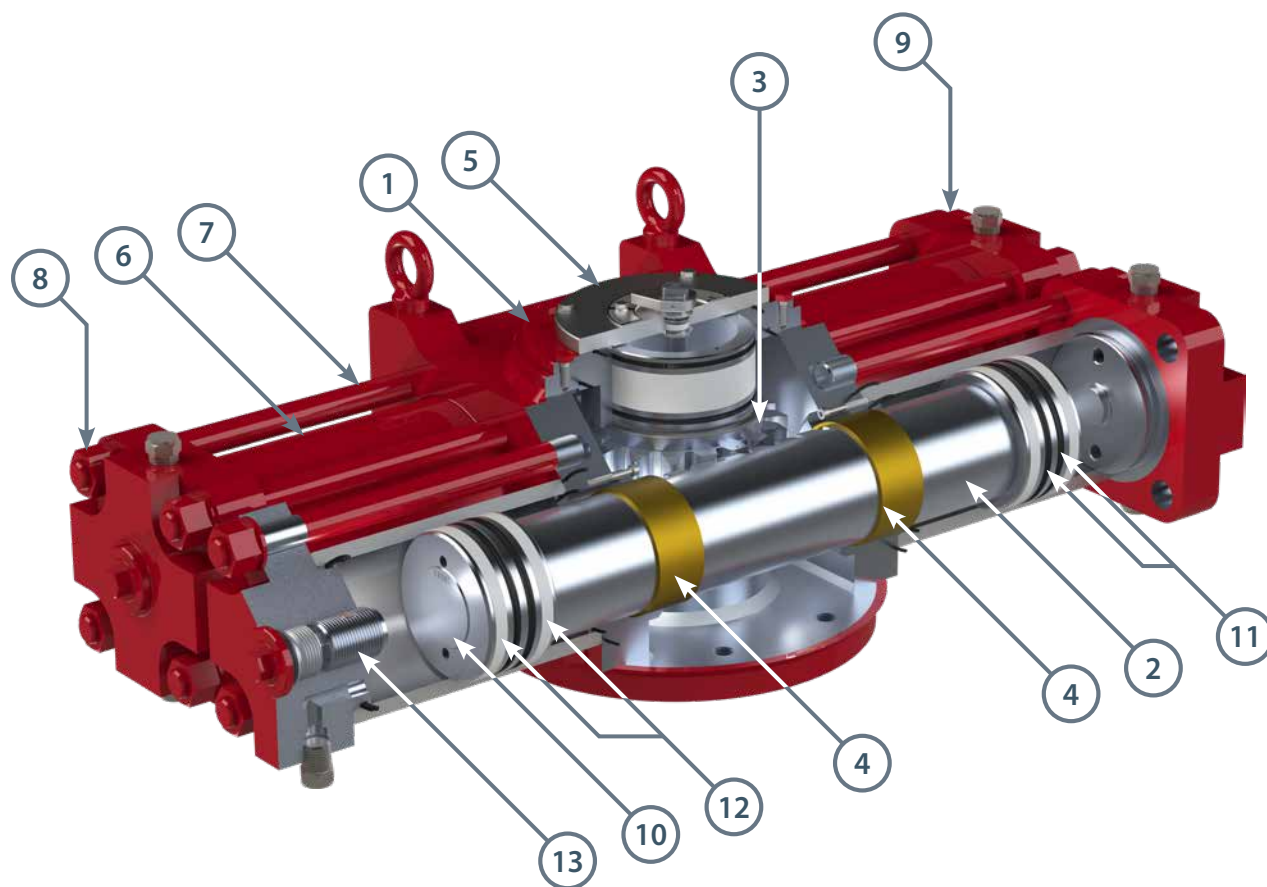
Facilité d'entretien

La conception parfaite du mécanisme de pignon et crémaillère assure une facilité d'entretien et de faibles coûts de maintenance. Contrairement aux actionneurs à ailettes, cet actionneur peut être entretenu sur site.

Notre conception classique, avec l'utilisation de vérins et de joints doubles, signifie que les risques de fuite sont quasiment nuls. Seul le vérin à entretenir doit être démonté. Ainsi, le retrait complet de l'actionneur de la vanne n'est pas nécessaire. Toutefois, en raison de la conception équilibrée de l'actionneur, son retrait peut être aisément effectué, en cas de besoin, pour faciliter l'accès.

Comme pour tous nos autres actionneurs, la gamme d'actionneurs RH pour applications extrêmes bénéficie d'une assistance hors pair de la part du vaste réseau mondial de ventes, de services et de maintenance Rotork.

Actionneurs double effet à couple élevé de la gamme RH



Élément	Description	Matériau
1	Carter	Acier au carbone
2	Crémaillère	Acier allié
3	Pignon	Acier allié
4	Bague	Bronze
5	Capot	Acier inoxydable
6	Vérin hydraulique	Acier au carbone
7	Tige de raccordement	Acier allié
8	Écrou	Acier au carbone
9	Bride d'extrémité	Acier au carbone
10	Piston	Acier au carbone
11	Joint du piston	PTFE/Buna-N
12	Bague d'usure	PTFE
13	Boulon de butée	Acier allié



Identification du numéro de modèle de la gamme RH

Exemple de numéro de modèle

R H - 060 - 045 F / C1 - HPB

TYPE D'ACTIONNEUR

R = Pignon et crémaillère

TYPE D'ALIMENTATION

H = Hydraulique

TAILLE DU CARTER PRINCIPAL

015, 030, 060, 090, 105, 120, 125, 145, 155,
185, 225, 240, 250, 280

TAILLE DU VÉRIN

TEMPÉRATURES

F = Standards

G = Élevées

H = Basses

L = Extrêmement basses

CONFIGURATION VÉRIN / CARTER DU RESSORT

C0 ÷ C9 = Fermeture de sécurité par ressort de rappel - Réglage du ressort # 0-9

O0 ÷ O9 = Ouverture de sécurité par ressort de rappel - Réglage du ressort # 0-9

D2 = Double effet - Deux vérins

D4 = Double effet - Quatre vérins (uniquement avec les tailles 090, 105, 125, 145, 155, 185, 225, 250, 280)

TYPE DE COMMANDE MANUELLE

HPB, HPC (non applicable pour D4)

Options de la gamme RH

Commande manuelle

Une commande manuelle fiable est essentielle pour bon nombre d'applications de vannes/actionneurs. Rotork propose une variété d'options de commande pour répondre à pratiquement toutes les exigences. Les options de commande disponibles pour les actionneurs à pignon et crémaillère standards avec un couple de sortie maximal de 3400 Nm sont des options de commande hydraulique. Veuillez contacter l'usine pour les options de réducteurs.



Systèmes de commande complets

Les composants de commande font partie de toute installation d'actionneur/vanne. Rotork possède une vaste expérience dans la conception et l'assemblage de tous les types de systèmes de commande à alimentation hydraulique pour répondre à toutes les exigences des clients en matière de service marche/arrêt, modulant ou ESD. Les composants de commande peuvent être montés sur un panneau ou dans une armoire, ou montés sur l'actionneur ou à distance. Rotork offre des composants issus de tous les principaux fournisseurs industriels ainsi que ses propres composants, notamment des boîtiers de fin de course, des soupapes d'échappement rapide, des collecteurs pneumatiques et hydrauliques, des sélecteurs de circuit, des systèmes de sécurité en cas de rupture de lignes et des limiteurs de couple.



Systèmes de protection contre les incendies

Les actionneurs et systèmes de commande de Rotork Fluid Systems peuvent être conçus sur mesure pour résister à la fois à un incendie et à des températures ambiantes très élevées. Une gamme de systèmes ignifuges est disponible. Elle comprend des enveloppes de protection souples, des revêtements intumescents et des enveloppes de protection rigides.

Pour plus d'informations sur les solutions de protection contre les incendies de Rotork, veuillez consulter le document PUB000-004.



La liste complète de notre réseau mondial de ventes et de services Rotork est disponible sur notre site Internet.

www.rotork.com

Siège social de l'entreprise
Rotork plc

tel +44 (0)1225 733200
email mail@rotork.com

rotork®

Motorisations électriques et systèmes de commande

Actionneurs hydrauliques et pneumatiques et systèmes de commande

Réducteurs

Contrôle et indication de précision

Projets, services et modernisation