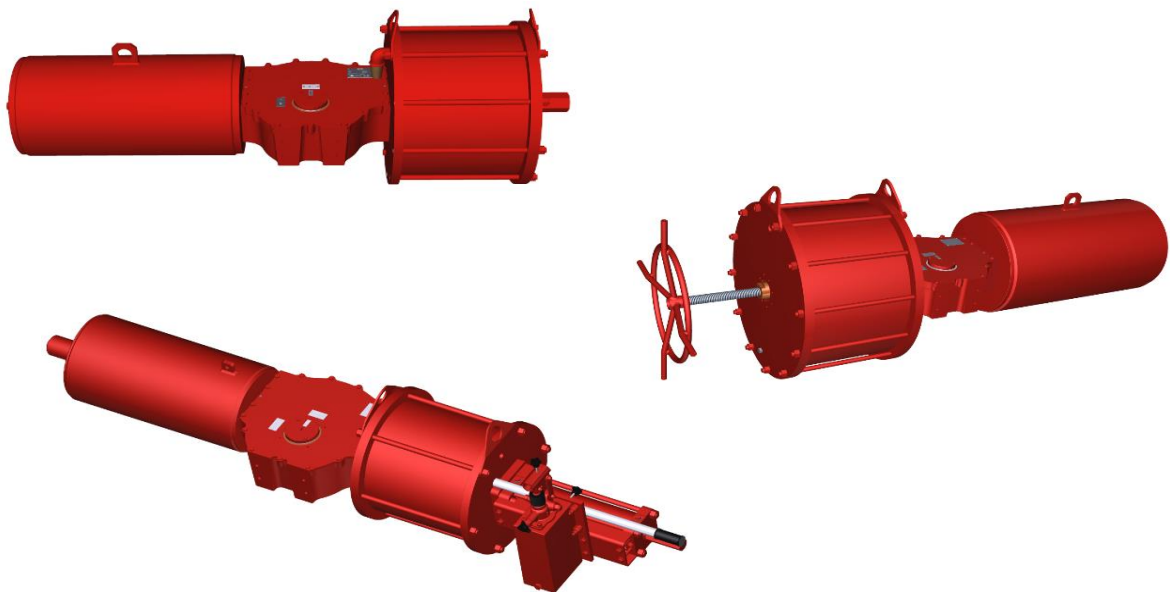


rotork®

Fluid Systems

GP Spring Return Series Actuators

Dimension Data (metric)

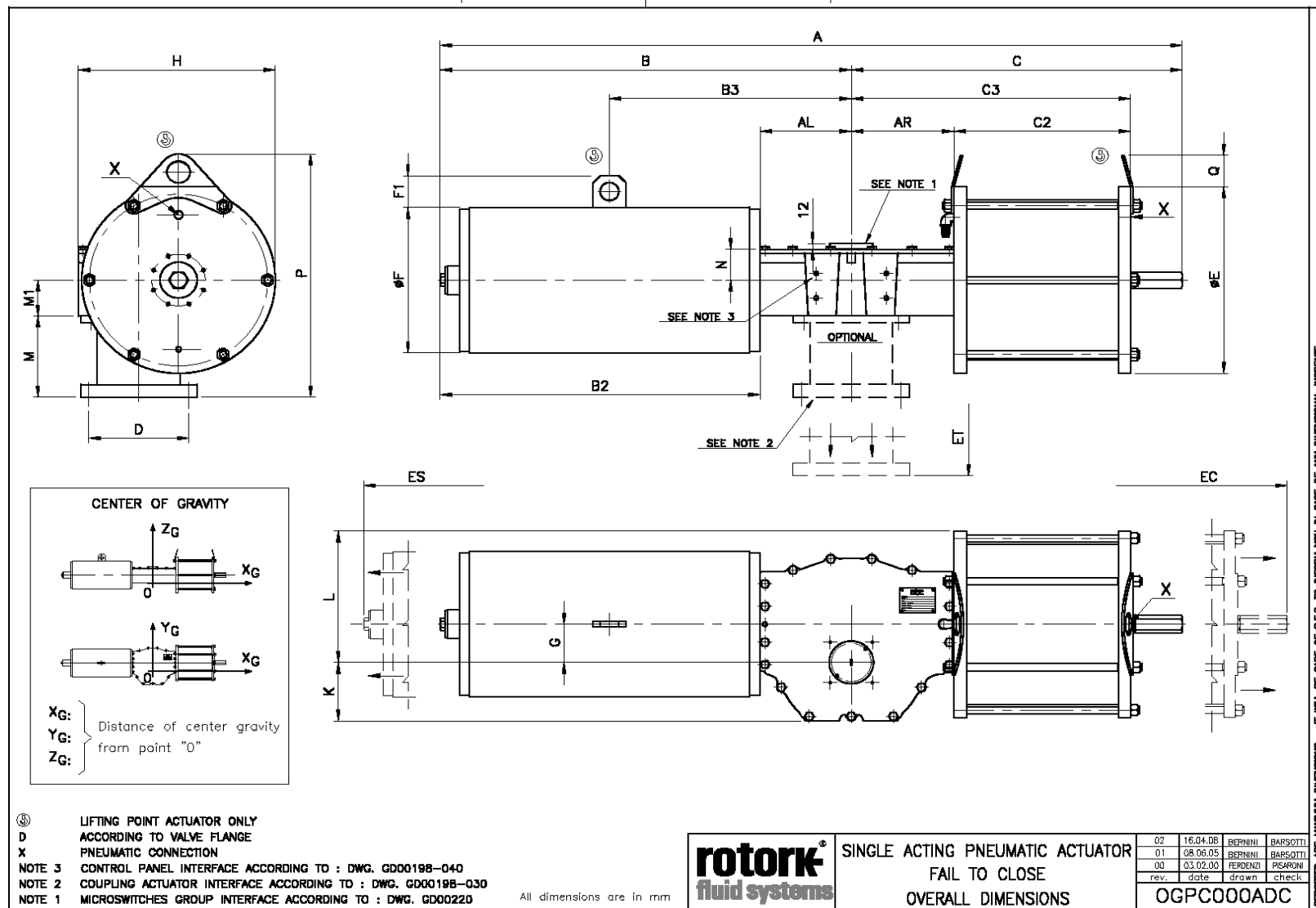


Date

14/12/2020

Revision

1



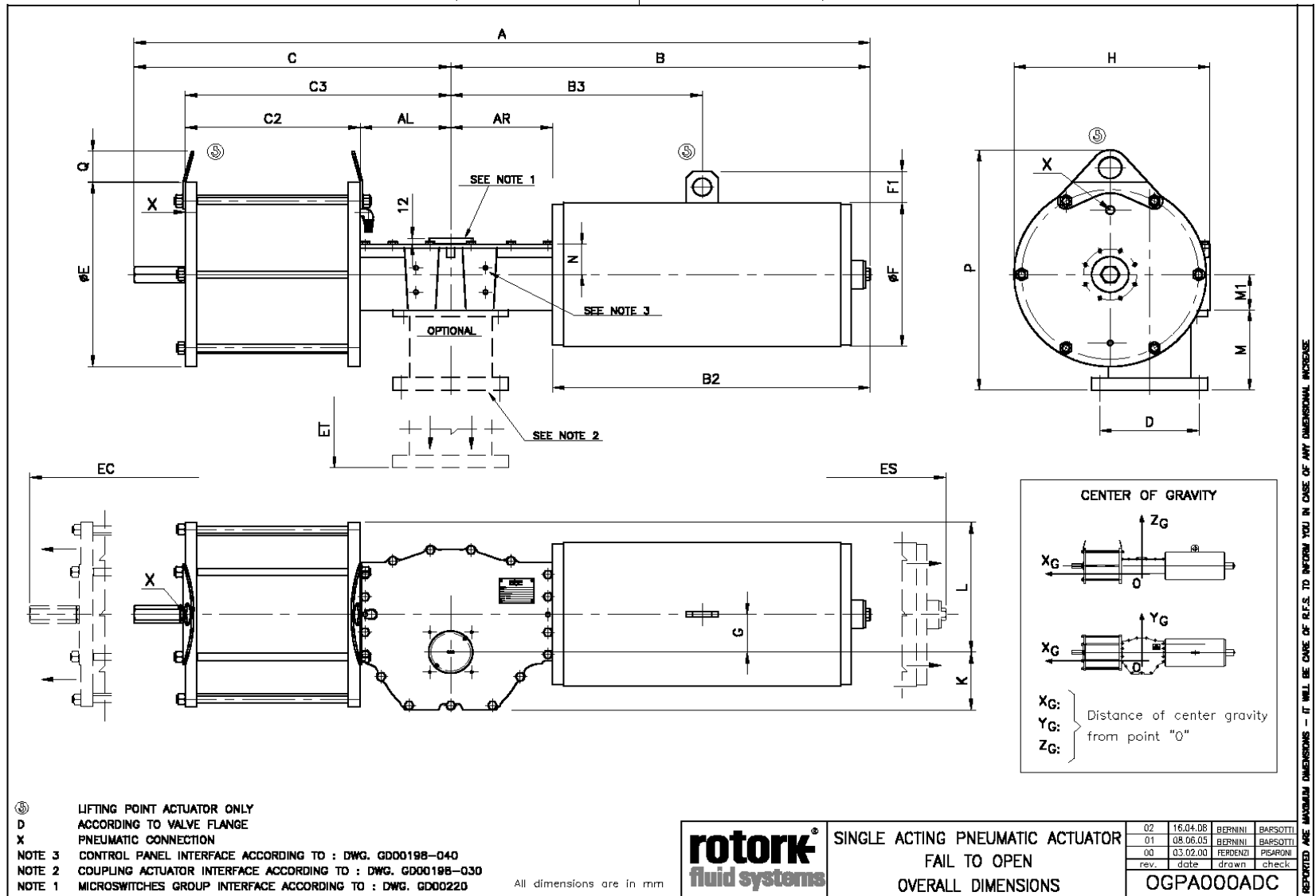
ACTUATOR MODEL	ACTUATOR OVERALL DIMENSIONS																CENTER BODY		VALVE ADAPTION (OPTIONAL)			LIFTING POINT		CLEARANCE FOR DISASSEMBLY			DISPL. (l)		X (NPT)	WEIGHT [kg]	CENTER OF GRAVITY		
	A	B	C	B2	C2	ØE	F	F1	G	H	K	L	N	P	Q	AL	AR	M1	M (H MIN)	Weight	B3	C3	ES	EC	ET	Symmetric	Canted	Xg			Yg	Zg	
GP-065*235*/C1D	1509	845	664	679	358	310	273	70	65	365	145	220	69	390	75	165	190	80	80	14	443	549	260	127	139	7,2	7,3	1/2"	186	-48	62	78	
GP-065*235*/C2D	1509	845	664	679	358	310	273	70	65	365	145	220	69	390	75	165	190	80	80	14	443	549	260	127	139	7,2	7,3	1/2"	195	-68	62	78	
GP-065*280*/C1D	1509	845	664	679	358	355	273	70	65	388	145	243	69	434	77	165	190	80	100	18	443	549	260	127	139	10,2	10,3	1/2"	203	-26	62	79	
GP-065*280*/C2D	1509	845	664	679	358	355	273	70	65	388	145	243	69	434	77	165	190	80	100	18	443	549	260	127	139	10,2	10,3	1/2"	212	-45	62	79	
GP-065*280*/C4D	1419	755	664	679	358	355	273	70	65	388	145	243	69	434	77	165	190	80	100	18	448	549	260	127	139	10,2	10,3	1/2"	211	-85	62	79	
GP-065*335*/C1D	1529	845	684	679	378	415	273	70	65	418	145	273	69	489	71	165	190	80	130	18	443	569	260	127	139	14,5	14,8	1/2"	251	69	62	79	
GP-065*335*/C2D	1529	845	684	679	378	415	273	70	65	418	145	273	69	489	71	165	190	80	130	18	443	569	260	127	139	14,5	14,8	1/2"	260	50	63	79	
GP-065*335*/C3D	1468	784	684	618	378	415	324	70	65	418	145	273	69	489	71	165	190	80	130	18	462	569	260	127	139	14,5	14,8	1/2"	313	-42	63	79	
GP-065*335*/C4D	1439	755	684	589	378	415	324	70	65	418	145	273	69	489	71	165	190	80	130	18	448	569	260	127	139	14,5	14,8	1/2"	289	7	63	79	
GP-065*385*/C1D	1541	845	696	679	381	465	273	70	65	443	145	298	69	548	76	165	190	80	160	25	443	572	260	127	139	19,2	19,6	1"	284	114	63	78	
GP-065*385*/C2D	1541	845	696	679	381	465	273	70	65	443	145	298	69	548	76	165	190	80	160	25	443	572	260	127	139	19,2	19,6	1"	291	95	63	78	
GP-065*385*/C3D	1480	784	696	618	381	465	324	70	65	443	145	298	69	548	76	165	190	80	160	25	462	572	260	127	139	19,2	19,6	1"	348	6	63	79	
GP-065*385*/C4D	1451	755	696	589	381	465	324	70	65	443	145	298	69	548	76	165	190	80	160	25	448	572	260	127	139	19,2	19,6	1"	324	53	63	79	
GP-085*235*/C1G	1569	875	696	679	358	310	273	70	85	370	130	240	68	434	77	196	221	80	80	14	473	579	307	147	138	9,3	9,5	1/2"	227	-41	73	74	
GP-085*235*/C1E	1602	908	694	712	358	310	273	70	85	370	130	240	68	400	75	196	221	80	90	16	493	579	307	147	138	9,3	9,5	1/2"	226	-106	73	74	
GP-085*235*/C1G	1602	908	694	712	358	310	273	70	85	370	130	240	68	400	75	196	221	80	90	16	493	579	307	147	138	9,3	9,5	1/2"	226	-106	73	74	
GP-085*280*/C1D	1569	875	694	679	358	355	273	70	85	393	130	263	68	434	77	196	221	80	100	18	473	579	307	147	138	13,2	13,5	1/2"	253	8	74	74	
GP-085*280*/C1E	1602	908	694	712	358	355	273	70	85	393	130	263	68	434	77	196	221	80	100	18	493	579	307	147	138	13,2	13,5	1/2"	243	-70	74	74	
GP-085*280*/C1G	1602	908	694	712	358	355	273	70	85	393	130	263	68	434	77	196	221	80	100	18	493	579	307	147	138	13,2	13,5	1/2"	243	-70	74	74	
GP-085*280*/C2D	1569	875	694	679	358	355	273	70	85	393	130	263	68	434	77	196	221	80	100	18	473	579	307	147	138	13,2	13,5	1/2"	262	-10	74	74	
GP-085*280*/C2E	1726	1032	694	836	358	355	324	70	85	393	130	263	68	434	77	196	221	80	100	18	568	579	307	147	138	13,2	13,5	1/2"	266	-141	74	74	
GP-085*280*/C2G	1640	908	694	836	358	355	324	70	85	393	130	263	68	434	77	196	221	80	100	18	568	579	307	147	138	13,2	13,5	1/2"	266	-141	74	74	
GP-085*280*/C4D	1583	889	694	693	358	355	324	70	85	393	130	263	68	434	77	196	221	80	100	18	505	579	307	147	138	13,2	13,5	1/2"	297	-73	75	74	
GP-085*280*/C4E	1675	981	694	785	358	355	324	70	85	393	130	263	68	434	77	196	221	80	100	18	542	579	307	147	138	13,2	13,5	1/2"	263	-129	75	74	
GP-085*280*/C4G	1675	981	694	785	358	355	324	70	85	393	130	263	68	434	77	196	221	80	100	18	542	579	307	147	138	13,2	13,5	1/2"	263	-129	75	74	
GP-085*335*/C1D	1607	875	732	679	390	472	273	70	85	451	130	321	68	559	83	196	221	80	160	18	473	579	307	147	138	18,9	19,4	1"	298	76	75	74	
GP-085*335*/C1E	1640	908	732	712	390	472	273	70	85	451	130	321	68	559	83	196	221	80	160	18	493	579	307	147	138	18,9	19,4	1"	291	14	75	74	
GP-085*335*/C1G	1640	908	732	712	390	472	273	70	85	451	130	321	68	559	83	196	221	80	160	18	493	579	307	147	138	18,9	19,4	1"	291	14	75	74	
GP-085*335*/C2D	1607	875	732	679	390	472	273	70	85	451	130	321	68	559	83	196	221	80	160	18	473	579	307	147	138	18,9	19,4	1"	307	58	76	74	
GP-085*335*/C2E	1764	1032	732	836	390	472	324	70	85	451	130	321	68	559	83	196	221	80	160	18	568	579	307	147	138	18,9	19,4	1"	314	-53	76	74	
GP-085*335*/C2G	1764	1032	732	836	390	472	324	70	85	451	130	321	68	559	83	196	221	80	160	18	568	579	307	147	138	18,9	19,4	1"	314	-53	76	74	
GP-085*335*/C3D	1620	888	732	692	390	472	324	70	85	451	130	321	68	559	83	196	221	80	160	18	519	579	307	147	138	18,9	19,4	1"	362	-32	77	74	
GP-085*335*/C3E	1714	982	732	732	390	472	324	70	85	451	130	321	68	559	83	196	221	80	160	18	543	579	307	147	138	18,9	19,4	1"	323	-56	77	74	
GP-085*335*/C3G	1620	888	732	692	390	472	324	70	85	451	130	321	68	559	83	196	221	80	160	18	519	579	307	147	138	18,9	19,4	1"	362	-32	77	74	
GP-085*335*/C4D	1621	889	732	693	390	472	324	70	85	451	130	321	68	559	83	196	221	80	160	18	505	579	307	147	138	18,9	19,4	1"	342	-3	77	74	
GP-085*335*/C4E	1713	981	732	785	390	472	324	70	85	451	130	321	68	559	83	196	221	80	160	18	542	579	307	147	138	18,9	19,4	1"	312	-41	77	74	
GP-085*335*/C4G	1713	981	732	785	390	472	324	70	85	451	130	321	68	559	83	196	221	80	160	18	542	579	307	147	138	18,9	19,4	1"	312	-41	77	74	
GP-085*335*/C5D	1620	888	732	692	390	472	324	70	85	451	130	321	68	559	83	196	221	80	160	18	496	579	307	147	138	18,9	19,4	1"	372	-46	77	74	
GP-085*385*/C1D	1601	875	726	679	381	465	273	70	85	448	130	318	68	548	76	196	221	80	160	25	473	602	307	147	138	25,0	25,6	1"	335	117	77	74	
GP-085*385*/C1E	1634	908	726	712	381	465	273	70	85	448	130	318	68	548	76	196	221	80	160	25	493	602	307	147	138	25,0	25,6	1"	335	117	77	74	
GP-085*385*/C1G	1634	908	726	712	381	465	273	70	85	448	130	318	68	548	76	196	221	80	160	25	493	602	307	147	138	25,0	25,6	1"	334	61	77	74	
GP-085*385*/C2D	1601	875	726	679	381	465	273	70	85	448	130	318	68	548	76	196	221	80	160	25	473	602	307	147	138	25,0	25,6	1"	344	101	77	74	
GP-085*385*/C2E	1758	1032	726	836	381	465	324	70	85	448	130	318	68	548	76	196	221	80	160	25	568	602	307	147	138	25,0	25,6	1"	347	-2	77	74	
GP-085*385*/C2G	1758	1032	726	836	381	465	324	70	85	448	130																						

ACTUATOR MODEL	ACTUATOR OVERALL DIMENSIONS																CENTER BODY		VALVE ADAPTION (OPTIONAL)			LIFTING POINT		CLEARANCE FOR DISASSEMBLY			DISPL. (l)		X (NPT)	WEIGHT [kg]	CENTER OF GRAVITY		
	A	B	C	B2	C2	ØE	F	F1	G	H	K	L	N	P	Q	AL	AR	M1	M (H MIN)	Weight	B3	C3	E5	EC	ET	Symmetric	Canted	Xg			Yg	Zg	
GP-100-485*/C2G	2077	1127	950	901	525	570	406	100	100	545	160	385	84	692	114	225	255	93	200	69	659	781	353	170	167	46.7	47.8	1"	501	-272	94	87	
GP-100-535*/C10	2101	1124	898	898	525	410	406	70	100	570	160	410	84	702	79	225	255	93	220	69	670	781	353	170	167	56.8	58.2	1"	695	20	95	87	
GP-100-535*/C1E	2181	1204	977	978	525	620	406	70	100	570	160	410	84	702	79	225	255	93	220	69	697	781	353	170	167	56.8	58.2	1"	505	150	95	87	
GP-100-535*/C1G	2181	1204	977	978	525	620	406	70	100	570	160	410	84	702	79	225	255	93	220	69	697	781	353	170	167	56.8	58.2	1"	505	150	95	87	
GP-100-535*/C2D	2034	1057	977	831	525	620	406	70	100	570	160	410	84	702	79	225	255	93	220	69	628	781	353	170	167	56.8	58.2	1"	670	53	95	87	
GP-100-535*/C2E	2104	1127	977	901	525	620	406	100	100	570	160	410	84	702	79	225	255	93	220	69	659	781	353	170	167	56.8	58.2	1"	682	-82	95	87	
GP-100-535*/C2G	2104	1127	977	901	525	620	406	100	100	570	160	410	84	702	79	225	255	93	220	69	659	781	353	170	167	56.8	58.2	1"	682	-82	95	87	
GP-100-585*/C10	2101	1124	898	898	525	680	406	70	100	600	160	440	84	781	98	225	255	93	250	80	662	781	353	170	167	68.0	69.6	1"	770	76	95	87	
GP-100-585*/C1E	2181	1204	977	978	525	680	406	70	100	600	160	440	84	781	98	225	255	93	250	80	697	781	353	170	167	68.0	69.6	1"	592	253	95	87	
GP-100-585*/C1G	2181	1204	977	978	525	680	406	70	100	600	160	440	84	781	98	225	255	93	250	80	697	781	353	170	167	68.0	69.6	1"	592	253	95	87	
GP-100-585*/C2D	2034	1057	977	831	525	680	406	70	100	600	160	440	84	781	98	225	255	93	250	80	628	781	353	170	167	68.0	69.6	1"	745	107	95	87	
GP-100-585*/C2E	2104	1127	977	901	525	680	406	100	100	600	160	440	84	781	98	225	255	93	250	80	659	781	353	170	167	68.0	69.6	1"	769	23	95	87	
GP-100-585*/C2G	2104	1127	977	901	525	680	406	100	100	600	160	440	84	781	98	225	255	93	250	80	659	781	353	170	167	68.0	69.6	1"	769	23	95	87	
GP-130-335*/C10	2305	1315	990	1044	515	415	508	100	130	499	162	338	99	542	71	271	306	113	150	60	780	821	424	204	202	36.9	37.7	1/2"	721	-286	122	106	
GP-130-335*/C1G	2305	1315	990	1044	515	415	508	100	130	499	162	338	99	542	71	271	306	113	150	60	780	821	424	204	202	36.9	37.7	1/2"	721	-286	122	106	
GP-130-335*/C2E	2305	1315	990	1044	515	415	508	100	130	499	162	338	99	542	71	271	306	113	150	60	780	821	424	204	202	36.9	37.7	1/2"	746	-302	123	106	
GP-130-385*/C10	2305	1315	990	1044	515	465	508	100	130	524	162	363	99	571	76	271	306	113	150	60	780	821	424	204	202	38.3	39.1	1"	835	-373	123	106	
GP-130-385*/C1E	2263	1273	990	1002	515	465	457	100	130	524	162	363	99	541	76	271	306	113	120	48	698	821	424	204	202	38.3	39.1	1"	761	-236	123	106	
GP-130-385*/C1G	2305	1315	990	1044	515	465	508	100	130	524	162	363	99	571	76	271	306	113	150	60	780	821	424	204	202	38.3	39.1	1"	821	-345	123	106	
GP-130-385*/C2D	2263	1273	990	1002	515	465	457	100	130	524	162	363	99	541	76	271	306	113	120	48	698	821	424	204	202	38.3	39.1	1"	786	-253	123	106	
GP-130-385*/C2E	2305	1315	990	1044	515	465	508	100	130	524	162	363	99	571	76	271	306	113	150	60	780	821	424	204	202	38.3	39.1	1"	835	-373	123	106	
GP-130-385*/C2G	2305	1315	990	1044	515	465	508	100	130	524	162	363	99	571	76	271	306	113	150	60	780	821	424	204	202	38.3	39.1	1"	835	-373	123	106	
GP-130-435*/C10	2268	1273	995	1044	520	515	508	100	130	549	162	388	99	638	117	271	306	113	188	69	698	826	424	204	202	48.9	49.9	1"	800	-196	123	106	
GP-130-435*/C1E	2310	1315	995	1044	520	515	508	100	130	549	162	388	99	638	117	271	306	113	150	60	780	826	424	204	202	48.9	49.9	1"	835	-308	123	106	
GP-130-435*/C1G	2310	1315	995	1044	520	515	508	100	130	549	162	388	99	638	117	271	306	113	150	60	780	826	424	204	202	48.9	49.9	1"	835	-308	123	106	
GP-130-435*/C2D	2268	1273	995	1044	520	515	508	100	130	549	162	388	99	638	117	271	306	113	150	60	698	826	424	204	202	48.9	49.9	1"	825	-213	123	106	
GP-130-435*/C2E	2310	1315	995	1044	520	515	508	100	130	549	162	388	99	638	117	271	306	113	150	60	780	826	424	204	202	48.9	49.9	1"	879	-336	123	106	
GP-130-435*/C2G	2310	1315	995	1044	520	515	508	100	130	549	162	388	99	638	117	271	306	113	150	60	780	826	424	204	202	48.9	49.9	1"	879	-336	123	106	
GP-130-485*/C10	2273	1273	1000	1002	525	570	457	100	130	577	162	415	99	692	114	271	306	113	180	69	698	831	424	204	202	60.7	62.0	1"	863	-134	124	106	
GP-130-485*/C1E	2315	1315	1000	1044	525	570	508	100	130	577	162	415	99	692	114	271	306	113	180	69	698	831	424	204	202	60.7	62.0	1"	763	-392	124	106	
GP-130-485*/C1G	2315	1315	1000	1044	525	570	508	100	130	577	162	415	99	692	114	271	306	113	180	69	780	831	424	204	202	60.7	62.0	1"	763	-392	124	106	
GP-130-485*/C2D	2273	1273	1000	1002	525	570	457	100	130	577	162	415	99	692	114	271	306	113	180	69	698	831	424	204	202	60.7	62.0	1"	888	-152	124	106	
GP-130-485*/C2E	2315	1315	1000	1044	525	570	508	100	130	577	162	415	99	692	114	271	306	113	180	69	780	831	424	204	202	60.7	62.0	1"	807	-418	124	106	
GP-130-485*/C2G	2315	1315	1000	1044	525	570	508	100	130	577	162	415	99	692	114	271	306	113	180	69	780	831	424	204	202	60.7	62.0	1"	807	-418	124	106	
GP-130-485*/C5D	2279	1279	1000	1008	525	570	508	100	130	577	162	415	99	692	114	271	306	113	200	69	760	831	424	204	202	60.7	62.0	1"	1093	-270	125	106	
GP-130-485*/C5E	2370	1370	1000	1099	525	570	559	100	130	577	162	415	99	692	114	271	306	113	180	69	804	831	424	204	202	60.7	62.0	1"	883	-458	125	106	
GP-130-485*/C5G	2370	1370	1000	1099	525	570	559	100	130	577	162	415	99	692	114	271	306	113	180	69	804	831	424	204	202	60.7	62.0	1"	883	-458	125	106	
GP-130-535*/C10	2300	1273	1002	1002	525	620	457	100	130	602	162	440	99	702	79	271	306	113	200	69	698	831	424	204	202	73.9	75.5	1"	902	-104	124	106	
GP-130-535*/C1E	2342	1315	1027	1044	525	620	508	100	130	602	162	440	99	702	79	271	306	113	200	69	780	831	424	204	202	73.9	75.5	1"	944	-222	124	106	
GP-130-535*/C1G	2342	1315	1027	1044	525	620	508	100	130	602	162	440	99	702	79	271	306	113	200	69	780	831	424	204	202	73.9	75.5	1"	944	-222	124	106	
GP-130-535*/C2D	2300	1273	1002	1002	525	620	457	100	130	602	162	440	99	702	79	271	306	113	200	69	698	831	424	204	202	73.9	75.5	1"	927	-122	124	106	
GP-130-535*/C2E	2342	1315	1027	1044	525	620	508	100	130	602	162	440	99	702	79	271	306	113	200	69	780	831	424	204	202	73.9	75.5	1"	988	-260	124	106	
GP-130-535*/C2G	2342	1315	1027	1044	525	620	508	100	130	602																							

ACTUATOR MODEL	ACTUATOR OVERALL DIMENSIONS																CENTER BODY		VALVE ADAPTION (OPTIONAL)		LIFTING POINT		CLEARANCE FOR DISASSEMBLY			DISPL. (l)		X (NPT)	WEIGHT (kg)	CENTER OF GRAVITY		
	A	B	C	B2	C2	ØE	F	F1	G	H	K	L	N	P	Q	AL	AR	M1	M (H MIN)	Weight	B3	C3	ES	EC	ET	Symmetric	Canted			Xg	Yg	Zg
GP-160-635/C3D	3042	1865	1177	1524	612	730	610	100	160	765	240	525	105	829	97	340	380	127	240	98	1097	993	530	253	222	129.1	131.0	1"	1654	-338	151	114
GP-160-635/C4D	3042	1865	1177	1524	612	730	610	100	160	765	240	525	105	829	97	340	380	127	240	98	1097	993	530	253	222	129.1	131.0	1"	1826	-410	151	114
GP-160-685/C2D	3210	2033	1177	1692	612	780	610	100	160	790	240	550	105	879	92	340	380	127	270	105	1181	993	530	253	222	150.3	152.5	1"	1773	-348	152	114
GP-160-685/C3D	3042	1865	1177	1524	612	780	610	100	160	790	240	550	105	879	92	340	380	127	270	105	1097	993	530	253	222	150.3	152.5	1"	1736	-287	152	114
GP-160-685/C4D	3042	1865	1177	1524	612	780	610	100	160	790	240	550	105	879	92	340	380	127	270	105	1097	993	530	253	222	150.3	152.5	1"	1908	-361	153	114
GP-160-735/C2D	3210	2033	1202	1700	612	840	610	100	160	820	240	580	105	929	90	340	380	127	300	105	1097	1008	530	253	222	173.0	175.5	1"	1929	-259	153	114
GP-160-735/C3D	3067	1865	1202	1524	612	840	610	100	160	820	240	580	105	929	90	340	380	127	300	105	1097	1008	530	253	222	173.0	175.5	1"	1886	-201	152	114
GP-160-735/C4D	3067	1865	1202	1524	612	840	610	100	160	820	240	580	105	929	90	340	380	127	300	105	1097	1008	530	253	222	173.0	175.5	1"	2058	-276	153	114
GP-160-785/C2D	3073	1865	1208	1524	633	890	610	100	160	845	240	605	105	987	90	340	380	127	320	115	1097	1014	530	253	222	197.4	200.3	1"	1996	-145	153	114
GP-160-785/C3D	3073	1865	1208	1524	633	890	610	100	160	845	240	605	105	987	90	340	380	127	320	115	1097	1014	530	253	222	197.4	200.3	1"	2168	-221	153	114
GP-160-785/C4D	3073	1865	1208	1524	633	890	610	100	160	845	240	605	105	987	90	340	380	127	320	115	1097	1014	530	253	222	197.4	200.3	1"	2340	-296	153	114
GP-161-485/C2D	3197	2040	1158	1692	602	620	610	100	160	702	232	470	141	707	79	348	388	158	160	87	1187	990	541	258	289	91.7	93.0	1"	1558	-515	148	136
GP-161-485/C3E	3536	2384	1153	2036	597	570	610	100	160	677	232	445	141	707	114	348	388	158	150	75	1346	985	541	258	289	75.3	76.4	1"	1599	-911	147	136
GP-161-485/C4G	3536	2384	1153	2036	597	570	610	100	160	677	232	445	141	707	114	348	388	158	150	75	1346	985	541	258	289	75.3	76.4	1"	1599	-911	147	136
GP-161-485/C5D	3024	1872	1153	1524	597	570	610	100	160	677	232	445	141	707	114	348	388	158	150	75	1103	985	541	258	289	75.3	76.4	1"	1487	-506	147	136
GP-161-535/C2D	3344	2192	1153	1844	597	570	610	100	160	677	232	445	141	707	114	348	388	158	150	75	1250	985	541	258	289	75.3	76.4	1"	1552	-852	147	136
GP-161-535/C3E	3344	2192	1153	1844	597	570	610	100	160	677	232	445	141	707	114	348	388	158	150	75	1250	985	541	258	289	75.3	76.4	1"	1552	-852	147	136
GP-161-535/C4G	3344	2192	1153	1844	597	570	610	100	160	677	232	445	141	707	114	348	388	158	150	75	1250	985	541	258	289	75.3	76.4	1"	1723	-917	148	136
GP-161-535/C5D	3541	2384	1158	2036	602	620	610	100	160	702	232	470	141	707	79	348	388	158	160	87	1346	990	541	258	289	91.7	93.0	1"	1780	-791	148	136
GP-161-535/C6E	3541	2384	1158	2036	602	620	610	100	160	702	232	470	141	707	79	348	388	158	160	87	1346	990	541	258	289	91.7	93.0	1"	1780	-791	148	136
GP-161-535/C7G	3029	1872	1158	1524	602	620	610	100	160	702	232	470	141	707	79	348	388	158	160	87	1103	990	541	258	289	91.7	93.0	1"	1551	-450	148	136
GP-161-535/C8H	3349	2192	1158	1844	602	620	610	100	160	702	232	470	141	707	79	348	388	158	160	87	1250	990	541	258	289	91.7	93.0	1"	1733	-716	148	136
GP-161-535/C9J	3349	2192	1158	1844	602	620	610	100	160	702	232	470	141	707	79	348	388	158	160	87	1250	990	541	258	289	91.7	93.0	1"	1733	-716	148	136
GP-161-535/C10K	3029	1872	1158	1524	602	620	610	100	160	702	232	470	141	707	79	348	388	158	160	87	1103	990	541	258	289	91.7	93.0	1"	1551	-450	148	136
GP-161-535/C11L	3445	2288	1158	2040	602	620	610	100	160	732	232	500	141	707	79	348	388	158	160	87	1293	990	541	258	289	91.7	93.0	1"	1901	-793	149	136
GP-161-535/C12M	3445	2288	1158	2040	602	620	610	100	160	732	232	500	141	707	79	348	388	158	160	87	1293	990	541	258	289	91.7	93.0	1"	1901	-793	149	136
GP-161-535/C13N	3213	2040	1174	1692	602	680	610	100	160	702	232	500	141	786	98	348	388	158	190	87	1187	990	541	258	289	109.6	111.2	1"	1666	-456	149	136
GP-161-535/C14O	3557	2384	1174	2036	602	680	610	100	160	732	232	500	141	786	98	348	388	158	190	87	1346	990	541	258	289	109.6	111.2	1"	1867	-715	149	136
GP-161-535/C15P	3557	2384	1174	2036	602	680	610	100	160	732	232	500	141	786	98	348	388	158	190	87	1346	990	541	258	289	109.6	111.2	1"	1867	-715	149	136
GP-161-585/C2D	3045	1872	1184	1524	612	730	610	100	160	757	232	525	141	830	97	348	388	158	210	98	1293	1000	541	258	289	129.1	131.0	1"	1964	-632	149	136
GP-161-585/C3E	3365	2192	1174	1844	602	680	610	100	160	732	232	500	141	786	98	348	388	158	190	87	1250	990	541	258	289	109.6	111.2	1"	1820	-642	148	136
GP-161-585/C4G	3365	2192	1174	1844	602	680	610	100	160	732	232	500	141	786	98	348	388	158	190	87	1250	990	541	258	289	109.6	111.2	1"	1820	-642	148	136
GP-161-585/C5H	3045	1872	1174	1524	602	680	610	100	160	732	232	500	141	786	98	348	388	158	190	87	1103	990	541	258	289	109.6	111.2	1"	1801	-462	149	136
GP-161-585/C6J	3461	2288	1174	2040	602	680	610	100	160	732	232	500	141	786	98	348	388	158	190	87	1293	990	541	258	289	109.6	111.2	1"	1901	-754	149	136
GP-161-585/C7K	3461	2288	1174	2040	602	680	610	100	160	732	232	500	141	786	98	348	388	158	190	87	1293	990	541	258	289	109.6	111.2	1"	1901	-754	149	136
GP-161-585/C8L	3045	1872	1174	1524	602	680	610	100	160	732	232	500	141	786	98	348	388	158	190	87	1103	990	541	258	289	109.6	111.2	1"	1801	-462	149	136
GP-161-585/C9M	3383	2210	1174	1862	602	680	610	100	160	732	232	500	141	786	98	348	388	158	190	87	1254	990	541	258	289	109.6	111.2	1"	2158	-745	149	136
GP-161-585/C10N	3383	2210	1174	1862	602	680	610	100	160	732	232	500	141	786	98	348	388	158	190	87	1254	990	541	258	289	109.6	111.2	1"	2158	-745	149	136
GP-161-585/C11O	3223	2040	1184	1692	612	730	610	100	160	757	232	525	141	830	97	348	388	158	210	98	1187	1000	541	258	289	129.1	131.0	1"	1767	-385	149	136
GP-161-585/C12P	3567	2384	1184	2036	612	730	610	100	160	757	232	525	141	830	97	348	388	158	210	98	1346	1000	541	258	289	129.1	131.0	1"	1964	-632	149	136
GP-161-585/C13Q	3567	2384	1184	2036	612	730	610	100	160	757	232	525	141	830	97	348	388	158	210	98	1346	1000	541	258	289	129.1	131.0	1"	1964	-632	149	136
GP-161-585/C14R	3045	1872	1184	1524	612	730	610	100	160	757	232	525	141	830	97																	

ACTUATOR MODEL	ACTUATOR OVERALL DIMENSIONS																CENTER BODY		VALVE ADAPTION (OPTIONAL)			LIFTING POINT		CLEARANCE FOR DISASSEMBLY			DISPL. (l)		X (NPT)	WEIGHT (kg)	CENTER OF GRAVITY		
	A	B	C	B2	C2	ØE	F	F1	G	H	K	L	N	P	Q	AL	AR	M1	M (H MIN)	Weight	B3	C3	ES	EC	ET	Symmetric	Canted	Xg			Yg	Zg	
GP-200-635*/C1G	3845	2424	1421	1998	746	730	610	100	200	845	280	565	128	835	97	425	475	153	220	145	1392	1222	663	317	271	160.1	163.6	1"	2216	-664	183	138	
GP-200-635*/C2D	3363	1942	1516	1998	746	730	610	100	200	845	280	565	128	835	97	425	475	153	220	145	1392	1222	663	317	271	160.1	163.6	1"	2120	-336	184	138	
GP-200-635*/C2E	3944	2523	1421	2097	746	730	660	100	200	845	280	565	128	835	97	425	475	153	220	145	1452	1222	663	317	271	160.1	163.6	1"	2517	-779	184	138	
GP-200-635*/C2G	3944	2523	1421	2097	746	730	660	100	200	845	280	565	128	835	97	425	475	153	220	145	1452	1222	663	317	271	160.1	163.6	1"	2517	-779	184	138	
GP-200-685*/C1D	3363	1942	1421	1998	746	780	610	100	200	870	280	590	128	875	92	425	475	153	240	162	1392	1222	663	317	271	186.4	190.4	1"	2136	-264	184	138	
GP-200-685*/C1E	3478	1942	1421	1998	746	780	610	100	200	870	280	590	128	875	92	425	475	153	240	162	1392	1222	663	317	271	186.4	190.4	1"	2303	-629	184	138	
GP-200-685*/C1G	3845	2424	1421	1998	746	780	610	100	200	870	280	590	128	875	92	425	475	153	240	162	1392	1222	663	317	271	186.4	190.4	1"	2303	-623	184	138	
GP-200-685*/C2D	3363	1942	1421	1998	746	780	610	100	200	870	280	590	128	875	92	425	475	153	240	162	1392	1222	663	317	271	186.4	190.4	1"	2209	-286	184	138	
GP-200-685*/C2E	3944	2523	1421	2097	746	780	660	100	200	870	280	590	128	875	92	425	475	153	240	162	1452	1222	663	317	271	186.4	190.4	1"	2604	-739	184	138	
GP-200-685*/C2G	3944	2523	1421	2097	746	780	660	100	200	870	280	590	128	875	92	425	475	153	240	162	1452	1222	663	317	271	186.4	190.4	1"	2604	-739	184	138	
GP-200-735*/C1D	3373	1942	1431	1998	756	840	610	100	200	900	280	620	128	933	90	425	475	153	270	162	1392	1232	663	317	271	214.5	219.2	1"	2291	-192	185	138	
GP-200-735*/C1E	3855	2424	1431	1998	756	840	610	100	200	900	280	620	128	933	90	425	475	153	270	162	1392	1232	663	317	271	214.5	219.2	1"	2446	-555	185	138	
GP-200-735*/C1G	3855	2424	1431	1998	756	840	610	100	200	900	280	620	128	933	90	425	475	153	270	162	1392	1232	663	317	271	214.5	219.2	1"	2446	-555	185	138	
GP-200-735*/C2D	3373	1942	1431	1998	756	840	610	100	200	900	280	620	128	933	90	425	475	153	270	162	1392	1232	663	317	271	214.5	219.2	1"	2344	-215	185	138	
GP-200-735*/C2E	3954	2523	1431	2097	756	840	660	100	200	900	280	620	128	933	90	425	475	153	270	162	1452	1232	663	317	271	214.5	219.2	1"	2747	-673	185	138	
GP-200-735*/C2G	3954	2523	1431	2097	756	840	660	100	200	900	280	620	128	933	90	425	475	153	270	162	1452	1232	663	317	271	214.5	219.2	1"	2747	-673	185	138	
GP-200-785*/C1D	3379	1942	1437	1998	762	890	610	100	200	925	280	645	128	988	90	425	475	153	300	175	1392	1238	663	317	271	244.8	250.1	1"	2392	-140	185	138	
GP-200-785*/C1E	3861	2424	1437	1998	762	890	610	100	200	925	280	645	128	988	90	425	475	153	300	175	1392	1238	663	317	271	244.8	250.1	1"	2569	-450	185	138	
GP-200-785*/C1G	3861	2424	1437	1998	762	890	610	100	200	925	280	645	128	988	90	425	475	153	300	175	1392	1238	663	317	271	244.8	250.1	1"	2569	-450	185	138	
GP-200-785*/C2D	3379	1942	1437	1998	762	890	610	100	200	925	280	645	128	988	90	425	475	153	300	175	1392	1238	663	317	271	244.8	250.1	1"	2445	-163	186	138	
GP-200-785*/C2E	3960	2523	1437	2097	762	890	660	100	200	925	280	645	128	988	90	425	475	153	300	175	1452	1238	663	317	271	244.8	250.1	1"	2870	-574	186	138	
GP-200-785*/C2G	3960	2523	1437	2097	762	890	660	100	200	925	280	645	128	988	90	425	475	153	300	175	1452	1238	663	317	271	244.8	250.1	1"	2870	-574	186	138	
GP-200-835*/C1D	3478	1942	1536	1998	771	940	610	100	200	950	280	670	128	1078	135	425	475	153	320	190	1392	1247	663	317	271	277.0	283.0	1"	2397	-53	187	138	
GP-200-835*/C1E	3960	2424	1536	1998	771	940	610	100	200	950	280	670	128	1078	135	425	475	153	320	190	1392	1247	663	317	271	277.0	283.0	1"	2484	-521	187	138	
GP-200-835*/C1G	3960	2424	1536	1998	771	940	610	100	200	950	280	670	128	1078	135	425	475	153	320	190	1392	1247	663	317	271	277.0	283.0	1"	2484	-521	187	138	
GP-200-835*/C2D	3478	1942	1536	1998	771	940	610	100	200	950	280	670	128	1078	135	425	475	153	320	190	1392	1247	663	317	271	277.0	283.0	1"	2650	-76	187	138	
GP-200-835*/C2E	4059	2523	1536	2097	771	940	660	100	200	950	280	670	128	1078	135	425	475	153	320	190	1452	1247	663	317	271	277.0	283.0	1"	2785	-641	187	138	
GP-200-835*/C2G	4059	2523	1536	2097	771	940	660	100	200	950	280	670	128	1078	135	425	475	153	320	190	1452	1247	663	317	271	277.0	283.0	1"	2785	-641	187	138	
GP-200-935*/C1D	3478	1942	1536	1998	771	1040	610	100	200	1000	280	720	128	1177	134	425	475	153	370	210	1392	1252	663	317	271	347.3	354.8	1"	2342	-199	190	138	
GP-200-935*/C1E	3965	2424	1541	1998	776	1040	610	100	200	1000	280	720	128	1177	134	425	475	153	370	210	1392	1252	663	317	271	347.3	354.8	1"	3080	-174	188	138	
GP-200-935*/C1G	3965	2424	1541	1998	776	1040	610	100	200	1000	280	720	128	1177	134	425	475	153	370	210	1392	1252	663	317	271	347.3	354.8	1"	3080	-174	188	138	
GP-200-935*/C2D	3483	1942	1541	1998	776	1040	610	100	200	1000	280	720	128	1177	134	425	475	153	370	210	1392	1252	663	317	271	347.3	354.8	1"	2875	-8	188	138	
GP-200-935*/C2E	4064	2523	1541	2097	776	1040	660	100	200	1000	280	720	128	1177	134	425	475	153	370	210	1452	1252	663	317	271	347.3	354.8	1"	3651	-215	188	138	
GP-200-935*/C2G	4064	2523	1541	2097	776	1040	660	100	200	1000	280	720	128	1177	134	425	475	153	370	210	1452	1252	663	317	271	347.3	354.8	1"	3651	-215	188	138	
GP-200-937*/C1D	4100	2523	1577	2097	812	1160	610	100	200	1025	280	745	128	1232	134	425	475	153	400	240	1392	1252	663	317	271	385.6	394.0	1"	2307	-254	187	138	
GP-200-937*/C1E	3965	2424	1541	1998	776	1090	610	100	200	1025	280	745	128	1232	134	425	475	153	400	240	1392	1252	663	317	271	385.6	394.0	1"	3206	-125	187	138	
GP-200-937*/C1G	3965	2424	1541	1998	776	1090	610	100	200	1025	280	745	128	1232	134	425	475	153	400	240	1392	1252	663	317	271	385.6	394.0	1"	3206	-125	187	138	
GP-200-937*/C2D	3483	1942	1541	1998	776	1090	610	100	200	1025	280	745	128	1232	134	425	475	153	400	240	1392	1252	663	317	271	385.6	394.0	1"	2750	-26	187	138	
GP-200-937*/C2E	4064	2523	1541	2097	776	1090	660	100	200	1025	280	745	128	1232	134	425	475	153	400	240	1452	1252	663	317	271	385.6	394.0	1"	3507	-254	187	138	
GP-200-937*/C2G	4064	2523	1541	2097	776	1090	660	100	200	1025	280	745	128	1232	134	425	475	153	400	240	1452	1252	663	317	271	385.6	394.0	1"	3507	-254	187	138	
GP-200-940*/C1D	4001	2424	1577	1998	812	1160	610	100	200	1060	280	780	128	1282	119	425	475	153	430	258	1392	1288	663	317	271	557.9	570.0	1"					

ACTUATOR MODEL	ACTUATOR OVERALL DIMENSIONS															CENTER BODY		VALVE ADAPTION (OPTIONAL)			LIFTING POINT		CLEARANCE FOR DISASSEMBLY			DISPL. (l)		X (NPT)	WEIGHT [kg]	CENTER OF GRAVITY		
	A	B	C	B2	C2	ØE	F	F1	G	H	K	L	N	P	Q	AL	AR	M1	M (H MIN)	Weight	B3	C3	ES	EC	ET	Symmetric	Canted			Xg	Yg	Zg
GP-270°-962°/C3D	5128	3175	1953	2664	1067	1370	711	150	270	1265	310	955	162	1515	140	510	580	180	510	315	1807	1648	800	387	332	845.1	856.2	1"	6990	-114	259	169
GP-270°-962°/C3E	5127	3174	1953	2663	1067	1370	711	150	270	1265	310	955	162	1515	140	510	580	180	510	315	1807	1648	800	387	332	845.1	856.2	1"	6493	-148	259	169
GP-270°-962°/C4D	5188	3235	1953	2724	1067	1370	711	150	270	1265	310	955	162	1515	140	510	580	180	510	315	1837	1648	800	387	332	845.1	856.2	1"	6654	-38	258	169
GP-271°-835°/C0D	5040	3175	1865	2664	979	940	711	150	270	1080	340	740	191	1076	136	510	580	210	260	314	1807	1560	800	387	391	480.4	486.7	1"	4568	-659	248	192
GP-271°-835°/C0E	5039	3174	1865	2663	979	940	711	150	270	1080	340	740	191	1076	136	510	580	210	260	314	1807	1560	800	387	391	480.4	486.7	1"	4430	-687	249	203
GP-271°-835°/C3D	5040	3175	1865	2664	979	940	711	150	270	1080	340	740	191	1076	136	510	580	210	260	314	1807	1560	800	387	391	480.4	486.7	1"	4839	-725	249	193
GP-271°-835°/C3E	5039	3174	1865	2663	979	940	711	150	270	1080	340	740	191	1076	136	510	580	210	260	314	1807	1560	800	387	391	480.4	486.7	1"	4763	-764	250	203
GP-271°-885°/C0D	5040	3175	1865	2664	979	990	711	150	270	1105	340	765	191	1133	138	510	580	210	290	350	1807	1560	800	387	391	539.6	546.7	1"	4727	-616	249	193
GP-271°-885°/C0E	5039	3174	1865	2663	979	990	711	150	270	1105	340	765	191	1133	138	510	580	210	290	350	1807	1560	800	387	391	539.6	546.7	1"	4781	-565	250	204
GP-271°-885°/C3D	5040	3175	1865	2664	979	990	711	150	270	1105	340	765	191	1133	138	510	580	210	290	350	1807	1560	800	387	391	539.6	546.7	1"	4998	-683	250	193
GP-271°-885°/C3E	5039	3174	1865	2663	979	990	711	150	270	1105	340	765	191	1133	138	510	580	210	290	350	1807	1560	800	387	391	539.6	546.7	1"	5114	-644	252	205
GP-271°-937°/C0D	5027	3175	1852	2664	966	1090	711	150	270	1155	340	815	191	1229	134	510	580	210	340	411	1807	1547	800	387	391	668.5	677.2	1"	5001	-505	250	194
GP-271°-937°/C0E	5026	3174	1852	2663	966	1090	711	150	270	1155	340	815	191	1229	134	510	580	210	340	411	1807	1547	800	387	391	668.5	677.2	1"	5055	-458	251	205
GP-271°-937°/C3D	5027	3175	1852	2664	966	1090	711	150	270	1155	340	815	191	1229	134	510	580	210	340	411	1807	1547	800	387	391	668.5	677.2	1"	5272	-574	251	194
GP-271°-937°/C3E	5026	3174	1852	2663	966	1090	711	150	270	1155	340	815	191	1229	134	510	580	210	340	411	1807	1547	800	387	391	668.5	677.2	1"	5388	-540	253	205
GP-271°-940°/C0D	5027	3175	1852	2664	966	1160	711	150	270	1190	340	850	191	1279	119	510	580	210	370	447	1807	1547	800	387	391	759.6	769.5	1"	5337	-397	251	195
GP-271°-940°/C0E	5026	3174	1852	2663	966	1160	711	150	270	1190	340	850	191	1279	119	510	580	210	370	447	1807	1547	800	387	391	759.6	769.5	1"	4928	-508	251	205
GP-271°-940°/C3D	5027	3175	1852	2664	966	1160	711	150	270	1190	340	850	191	1279	119	510	580	210	370	447	1807	1547	800	387	391	759.6	769.5	1"	5608	-467	252	195
GP-271°-940°/C3E	5026	3174	1852	2663	966	1160	711	150	270	1190	340	850	191	1279	119	510	580	210	370	447	1807	1547	800	387	391	759.6	769.5	1"	5261	-589	252	205
GP-271°-945°/C0D	5062	3175	1887	2664	1001	1270	711	150	270	1245	340	905	191	1406	131	510	580	210	430	520	1807	1582	800	387	391	715.3	724.7	1"	5890	-265	253	196
GP-271°-945°/C0E	5061	3174	1887	2663	1001	1270	711	150	270	1245	340	905	191	1406	131	510	580	210	430	520	1807	1582	800	387	391	715.3	724.7	1"	5917	-221	253	196
GP-271°-945°/C2D	5062	3175	1887	2664	1001	1270	711	150	270	1245	340	905	191	1406	131	510	580	210	430	520	1807	1582	800	387	391	715.3	724.7	1"	6140	-329	254	196
GP-271°-945°/C3D	5062	3175	1887	2664	1001	1270	711	150	270	1245	340	905	191	1406	131	510	580	210	430	520	1807	1582	800	387	391	715.3	724.7	1"	6161	-335	254	196
GP-271°-945°/C3E	5061	3174	1887	2663	1001	1270	711	150	270	1245	340	905	191	1406	131	510	580	210	430	520	1807	1582	800	387	391	715.3	724.7	1"	6250	-305	254	196
GP-271°-945°/C4D	5122	3235	1887	2724	1001	1270	711	150	270	1245	340	905	191	1406	131	510	580	210	430	520	1837	1582	800	387	391	715.3	724.7	1"	5825	-260	253	196
GP-271°-962°/C0D	5128	3175	1953	2664	1067	1370	711	150	270	1295	340	955	191	1515	140	510	580	210	480	600	1807	1648	800	387	391	845.1	856.2	1"	6809	-44	255	196
GP-271°-962°/C0E	5127	3174	1953	2663	1067	1370	711	150	270	1295	340	955	191	1515	140	510	580	210	480	600	1807	1648	800	387	391	845.1	856.2	1"	6675	-48	255	196
GP-271°-962°/C2D	5128	3175	1953	2664	1067	1370	711	150	270	1295	340	955	191	1515	140	510	580	210	480	600	1807	1648	800	387	391	845.1	856.2	1"	7059	-107	256	196
GP-271°-962°/C3D	5128	3175	1953	2664	1067	1370	711	150	270	1295	340	955	191	1515	140	510	580	210	480	600	1807	1648	800	387	391	845.1	856.2	1"	7080	-113	256	196
GP-271°-962°/C3E	5127	3174	1953	2663	1067	1370	711	150	270	1295	340	955	191	1515	140	510	580	210	480	600	1807	1648	800	387	391	845.1	856.2	1"	7008	-130	256	196
GP-271°-962°/C4D	5188	3235	1953	2724	1067	1370	711	150	270	1295	340	955	191	1515	140	510	580	210	480	600	1837	1648	800	387	391	845.1	856.2	1"	6744	-37	255	196
GP-271°-965°/C0D	5162	3175	1987	2664	1101	1410	711	150	270	1315	340	975	191	1551	136	510	580	210	500	650	1807	1682	800	387	391	914.3	926.2	1"	7413	77	256	196
GP-271°-965°/C0E	5161	3174	1987	2663	1101	1410	711	150	270	1315	340	975	191	1551	136	510	580	210	500	650	1807	1682	800	387	391	914.3	926.2	1"	6468	-91	256	196
GP-271°-965°/C2D	5162	3175	1987	2664	1101	1410	711	150	270	1315	340	975	191	1551	136	510	580	210	500	650	1807	1682	800	387	391	914.3	926.2	1"	7663	14	257	196
GP-271°-965°/C3D	5162	3175	1987	2664	1101	1410	711	150	270	1315	340	975	191	1551	136	510	580	210	500	650	1807	1682	800	387	391	914.3	926.2	1"	7684	9	257	196
GP-271°-965°/C3E	5161	3174	1987	2663	1101	1410	711	150	270	1315	340	975	191	1551	136	510	580	210	500	650	1807	1682	800	387	391	914.3	926.2	1"	8667	113	257	196
GP-271°-965°/C4D	5222	3235	1987	2724	1101	1410	711	150	270	1315	340	975	191	1551	136	510	580	210	500	650	1837	1682	800	387	391	914.3	926.2	1"	7348	84	256	196
GP-271°-975°/C0D	5171	3175	1996	2664	1110	1600	711	150	270	1410	340	1070	191	1732	132	510	580	210	590	850	1807	1691	800	387	391	1137.2	1152.0	1"	8382	199	258	196
GP-271°-975°/C0E	5170	3174	1996	2663	1110	1600	711	150	270	1410	340	1070	191	1732	132	510	580	210	590	850	1807	1691	800	387	391	1137.2	1152.0	1"	8334	170	258	196
GP-271°-975°/C2D	5171	3175	1996	2664	1110	1600	711	150	270	1410	340	1070	191	1732	132	510	580	210	590	850	1807	1691	800	387	391	1137.2	1152.0	1"	8632	140	258	196
GP-271°-975°/C3D	5171	3175	1996	2664	11																											



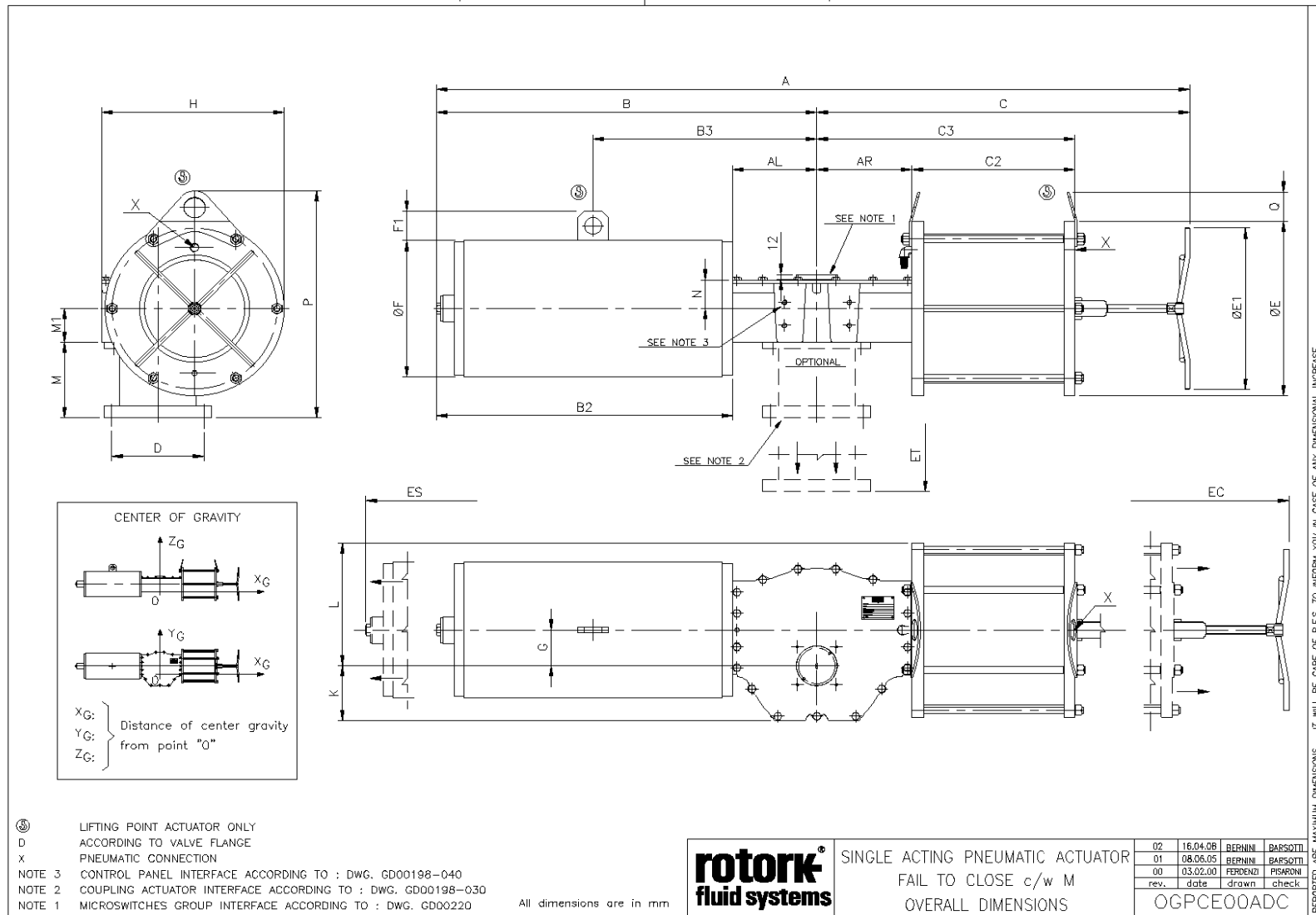
ACTUATOR MODEL	ACTUATOR OVERALL DIMENSIONS																CENTER BODY		VALVE ADAPTION (OPTIONAL)		LIFTING POINT		CLEARANCE FOR DISASSEMBLY			DISPL. (l)		X (NPT)	WEIGHT [kg]	CENTER OF GRAVITY		
	A	B	C	B2	C2	ØE	F	F1	G	H	K	L	N	P	Q	AL	AR	M1	M (H MIN)	Weight	B3	C3	ES	EC	ET	Symmetric	Canted			Xg	Yg	Zg
GP-065*-235*01D	1509	870	639	679	358	310	273	70	65	365	145	220	69	390	75	165	190	80	80	14	468	524	260	127	139	7,2	7,3	1/2"	186,0	75,3	61,5	78,5
GP-065*-235*02D	1509	870	639	679	358	310	273	70	65	365	145	220	69	390	75	165	190	80	80	14	468	524	260	127	139	7,2	7,3	1/2"	195,3	95,0	61,7	78,4
GP-065*-280*01D	1509	870	639	679	358	355	273	70	65	388	145	243	69	434	77	165	190	80	100	18	468	524	260	127	139	10,2	10,3	1/2"	202,7	53,2	61,8	78,8
GP-065*-280*02D	1509	870	639	679	358	355	273	70	65	388	145	243	69	434	77	165	190	80	100	18	468	524	260	127	139	10,2	10,3	1/2"	212,0	72,2	62,0	78,7
GP-065*-280*04D	1419	780	639	679	358	355	273	70	65	388	145	243	69	434	77	165	190	80	100	18	473	524	260	127	139	10,2	10,3	1/2"	241,2	112,0	62,2	78,7
GP-065*-335*01D	1529	870	659	679	378	415	273	70	65	418	145	273	69	489	71	165	190	80	130	18	468	544	260	127	139	14,5	14,8	1/2"	250,5	-42,4	62,4	79,2
GP-065*-335*02D	1529	870	659	679	378	415	273	70	65	418	145	273	69	489	71	165	190	80	130	18	468	544	260	127	139	14,5	14,8	1/2"	259,9	-23,5	62,5	79,1
GP-065*-335*03D	1468	809	659	618	378	415	324	70	65	418	145	273	69	489	71	165	190	80	130	18	487	544	260	127	139	14,5	14,8	1/2"	313,3	68,4	62,9	79,2
GP-065*-335*04D	1439	780	659	589	378	415	324	70	65	418	145	273	69	489	71	165	190	80	130	18	473	544	260	127	139	14,5	14,8	1/2"	289,1	19,3	62,7	79,1
GP-065*-385*01D	1541	870	671	679	381	465	273	70	65	443	145	298	69	548	76	165	190	80	160	25	468	547	260	127	139	19,2	19,6	1"	284,3	-87,0	62,7	78,4
GP-065*-385*02D	1541	870	671	679	381	465	273	70	65	443	145	298	69	548	76	165	190	80	160	25	468	547	260	127	139	19,2	19,6	1"	293,7	-68,8	62,8	78,3
GP-065*-385*03D	1480	809	671	618	381	465	324	70	65	443	145	298	69	548	76	165	190	80	160	25	487	547	260	127	139	19,2	19,6	1"	348,1	20,5	63,1	79,3
GP-065*-385*04D	1451	780	671	589	381	465	324	70	65	443	145	298	69	548	76	165	190	80	160	25	473	547	260	127	139	19,2	19,6	1"	323,9	-26,9	62,9	79,2
GP-085*-235*01D	1569	900	669	679	358	310	273	70	85	370	130	240	68	434	77	196	221	80	80	14	498	554	307	147	138	9,3	9,5	1/2"	227,0	-61,0	73,0	74,0
GP-085*-235*01E	1602	933	669	712	358	310	324	70	85	370	130	240	68	400	75	196	221	80	90	16	518	554	307	147	138	9,3	9,5	1/2"	226,0	125,0	73,0	74,0
GP-085*-235*01G	1602	933	669	712	358	310	324	70	85	370	130	240	68	400	75	196	221	80	90	16	518	554	307	147	138	9,3	9,5	1/2"	226,0	125,0	73,0	74,0
GP-085*-280*01D	1569	900	669	679	358	355	273	70	85	393	130	263	68	434	77	196	221	80	100	18	498	554	307	147	138	13,2	13,5	1/2"	253,0	-13,0	74,0	74,0
GP-085*-280*01E	1602	933	669	712	358	355	324	70	85	393	130	263	68	434	77	196	221	80	100	18	518	554	307	147	138	13,2	13,5	1/2"	243,0	89,0	74,0	74,0
GP-085*-280*01G	1602	933	669	712	358	355	324	70	85	393	130	263	68	434	77	196	221	80	100	18	518	554	307	147	138	13,2	13,5	1/2"	243,0	89,0	74,0	74,0
GP-085*-280*02D	1569	900	669	679	358	355	273	70	85	393	130	263	68	434	77	196	221	80	100	18	498	554	307	147	138	13,2	13,5	1/2"	262,0	-31,0	74,0	74,0
GP-085*-280*02E	1726	1057	669	836	358	355	324	70	85	393	130	263	68	434	77	196	221	80	100	18	593	554	307	147	138	13,2	13,5	1/2"	266,0	161,0	74,0	74,0
GP-085*-280*02G	1726	1057	669	836	358	355	324	70	85	393	130	263	68	434	77	196	221	80	100	18	593	554	307	147	138	13,2	13,5	1/2"	266,0	161,0	74,0	74,0
GP-085*-280*04D	1563	914	669	693	358	355	324	70	85	393	130	263	68	434	77	196	221	80	100	18	530	554	307	147	138	13,2	13,5	1/2"	297,0	-95,0	75,0	74,0
GP-085*-280*04G	1675	1006	669	785	358	355	324	70	85	393	130	263	68	434	77	196	221	80	100	18	567	554	307	147	138	13,2	13,5	1/2"	263,0	148,0	75,0	74,0
GP-085*-335*01D	1607	900	671	679	390	472	324	70	85	451	130	321	68	559	83	196	221	80	160	18	498	586	307	147	138	18,9	19,4	1"	298,0	54,0	75,0	74,0
GP-085*-335*01E	1640	933	671	712	390	472	324	70	85	451	130	321	68	559	83	196	221	80	160	18	518	586	307	147	138	18,9	19,4	1"	291,0	6,0	75,0	74,0
GP-085*-335*01G	1640	933	671	712	390	472	324	70	85	451	130	321	68	559	83	196	221	80	160	18	518	586	307	147	138	18,9	19,4	1"	291,0	6,0	75,0	74,0
GP-085*-335*02D	1607	900	671	679	390	472	273	70	85	451	130	321	68	559	83	196	221	80	160	18	498	586	307	147	138	18,9	19,4	1"	307,0	37,0	76,0	74,0
GP-085*-335*02E	1764	1057	671	836	390	472	324	70	85	451	130	321	68	559	83	196	221	80	160	18	593	586	307	147	138	18,9	19,4	1"	314,0	73,0	76,0	74,0
GP-085*-335*02G	1764	1057	671	836	390	472	324	70	85	451	130	321	68	559	83	196	221	80	160	18	593	586	307	147	138	18,9	19,4	1"	314,0	73,0	76,0	74,0
GP-085*-335*03D	1620	913	671	692	390	472	324	70	85	451	130	321	68	559	83	196	221	80	160	18	544	586	307	147	138	18,9	19,4	1"	362,0	-54,0	77,0	74,0
GP-085*-335*03E	1714	1007	671	707	390	472	324	70	85	451	130	321	68	559	83	196	221	80	160	18	568	586	307	147	138	18,9	19,4	1"	323,0	76,0	77,0	74,0
GP-085*-335*03G	1607	900	671	692	390	472	324	70	85	451	130	321	68	559	83	196	221	80	160	18	518	586	307	147	138	18,9	19,4	1"	313,0	76,0	77,0	74,0
GP-085*-335*04D	1621	914	671	693	390	472	324	70	85	451	130	321	68	559	83	196	221	80	160	18	530	586	307	147	138	18,9	19,4	1"	342,0	-25,0	77,0	74,0
GP-085*-335*04E	1713	1006	671	785	390	472	324	70	85	451	130	321	68	559	83	196	221	80	160	18	567	586	307	147	138	18,9	19,4	1"	312,0	62,0	77,0	74,0
GP-085*-335*04G	1713	1006	671	785	390	472	324	70	85	451	130	321	68	559	83	196	221	80	160	18	567	586	307	147	138	18,9	19,4	1"	312,0	62,0	77,0	74,0
GP-085*-335*05D	1620	913	671	692	390	472	324	70	85	451	130	321	68	559	83	196	221	80	160	18	521	586	307	147	138	18,9	19,4	1"	372,0	-68,0	77,0	74,0
GP-085*-385*01D	1601	900	701	679	381	465	273	70	85	448	130	318	68	548	76	196	221	80	160	25	498	577	307	147	138	25,0	25,6	1"	355,0	95,0	77,0	74,0
GP-085*-385*01E	1634	933	701	712	381	465	324	70	85	448	130	318	68	548	76	196	221	80	160	25	518	577	307	147	138	25,0	25,6	1"	324,0	-41,0	77,0	74,0
GP-085*-385*01G	1634	933	701	712	381	465	324	70	85	448	130	318	68	548	76	196	221	80	160	25	518	577	307	147	138	25,0	25,6	1"	324,0	-41,0	77,0	74,0
GP-085*-385*02D	1601	900	701	679	381	465	273	70	85	448	130	318	68	548	76	196	221	80	160	25	498	577	307	147	138	25,0	25,6	1"	344,0	79,0	77,0	74,0
GP-085*-385*02E	1758	1057	701	836	381	465	324	70	85	448	130	318	68	548	76	196	221	80	160	25	593	577	307	147	138	25,0	25,6	1"	347,0	23,0	77,0	74,0

ACTUATOR MODEL	ACTUATOR OVERALL DIMENSIONS																	CENTER BODY		VALVE ADAPTION (OPTIONAL)			LIFTING POINT		CLEARANCE FOR DISASSEMBLY			DISPL. (l)		X (NPT)	WEIGHT (kg)	CENTER OF GRAVITY		
	A	B	C	B2	C2	ØE	F	F1	G	H	K	L	N	P	Q	AL	AR	M1	M (H MIN)	Weight	B3	C3	E5	EC	ET	Symmetric	Canted	Xg	Yg			Zg		
GP-100°-535°/O1G	2181	1234	947	978	525	620	406	70	100	570	160	410	84	702	79	225	255	93	220	69	727	751	353	170	167	56.8	58.2	1"	505.0	-125.0	95.0	87.0		
GP-100°-535°/O2D	2034	1087	947	831	525	406	70	100	570	160	410	84	702	79	225	255	93	220	69	702	56.8	69	702	170	167	56.8	58.2	1"	505.0	-125.0	95.0	87.0		
GP-100°-535°/O2E	2104	1157	947	901	525	620	406	100	100	570	160	410	84	702	79	225	255	93	220	69	689	751	353	170	167	56.8	58.2	1"	682.0	109.0	95.0	87.0		
GP-100°-535°/O2G	2104	1157	947	901	525	620	406	100	100	570	160	410	84	702	79	225	255	93	220	69	689	751	353	170	167	56.8	58.2	1"	682.0	109.0	95.0	87.0		
GP-100°-585°/O1D	2101	1154	947	898	525	680	406	70	100	600	160	440	84	781	98	225	255	93	250	80	692	751	353	170	167	68.0	69.6	1"	770.0	48.0	95.0	87.0		
GP-100°-585°/O1G	2181	1234	947	978	525	680	406	70	100	600	160	440	84	781	98	225	255	93	250	80	727	751	353	170	167	68.0	69.6	1"	592.0	-227.0	95.0	87.0		
GP-100°-585°/O2D	2034	1087	947	831	525	680	406	70	100	600	160	440	84	781	98	225	255	93	250	80	658	751	353	170	167	68.0	69.6	1"	745.0	79.0	95.0	87.0		
GP-100°-585°/O2E	2104	1157	947	901	525	680	406	100	100	600	160	440	84	781	98	225	255	93	250	80	689	751	353	170	167	68.0	69.6	1"	769.0	3.0	95.0	87.0		
GP-100°-585°/O2G	2104	1157	947	901	525	680	406	100	100	600	160	440	84	781	98	225	255	93	250	80	689	751	353	170	167	68.0	69.6	1"	769.0	3.0	95.0	87.0		
GP-130°-385°/O1E	2305	1350	955	1044	515	415	508	100	130	524	162	363	99	541	76	271	306	113	150	60	815	786	424	204	202	38.3	39.1	1"	721.0	364.0	123.0	106.0		
GP-130°-385°/O1G	2305	1350	955	1044	515	415	508	100	130	524	162	363	99	541	76	271	306	113	150	60	815	786	424	204	202	38.3	39.1	1"	721.0	364.0	123.0	106.0		
GP-130°-385°/O2E	2305	1350	955	1044	515	415	508	100	130	499	162	338	99	542	71	271	306	113	150	60	815	786	424	204	202	36.9	37.7	1/2"	746.0	393.0	123.0	106.0		
GP-130°-385°/O2G	2305	1350	955	1044	515	415	508	100	130	499	162	338	99	542	71	271	306	113	150	60	815	786	424	204	202	36.9	37.7	1/2"	746.0	393.0	123.0	106.0		
GP-130°-385°/O1D	2263	1308	955	1002	515	465	457	100	130	524	162	363	99	541	76	271	306	113	120	48	733	786	424	204	202	38.3	39.1	1"	761.0	-267.0	123.0	106.0		
GP-130°-385°/O1E	2305	1350	955	1044	515	465	508	100	130	524	162	363	99	541	76	271	306	113	150	60	815	786	424	204	202	38.3	39.1	1"	791.0	373.0	123.0	106.0		
GP-130°-385°/O2E	2305	1350	955	1044	515	465	508	100	130	524	162	363	99	541	76	271	306	113	150	60	815	786	424	204	202	38.3	39.1	1"	791.0	373.0	123.0	106.0		
GP-130°-385°/O2G	2305	1350	955	1044	515	465	508	100	130	524	162	363	99	541	76	271	306	113	150	60	815	786	424	204	202	38.3	39.1	1"	791.0	373.0	123.0	106.0		
GP-130°-435°/O1D	2268	1308	955	1002	515	465	457	100	130	524	162	363	99	541	76	271	306	113	120	48	733	786	424	204	202	38.3	39.1	1"	835.0	-40.0	123.0	106.0		
GP-130°-435°/O1E	2310	1350	960	1044	520	515	508	100	130	549	162	388	99	638	117	271	306	113	150	60	815	791	424	204	202	48.9	49.9	1"	835.0	336.0	123.0	106.0		
GP-130°-435°/O2D	2268	1308	960	1002	520	515	457	100	130	549	162	388	99	638	117	271	306	113	150	60	815	791	424	204	202	48.9	49.9	1"	825.0	-245.0	123.0	106.0		
GP-130°-435°/O2E	2310	1350	960	1044	520	515	508	100	130	549	162	388	99	638	117	271	306	113	150	60	815	791	424	204	202	48.9	49.9	1"	879.0	365.0	123.0	106.0		
GP-130°-435°/O2G	2310	1350	960	1044	520	515	508	100	130	549	162	388	99	638	117	271	306	113	150	60	815	791	424	204	202	48.9	49.9	1"	879.0	365.0	123.0	106.0		
GP-130°-485°/O1D	2273	1308	965	1002	525	570	457	100	130	577	162	415	99	692	114	271	306	113	180	69	733	796	424	204	202	60.7	62.0	1"	863.0	-166.0	124.0	106.0		
GP-130°-485°/O1E	2315	1350	965	1044	525	570	508	100	130	577	162	415	99	692	114	271	306	113	180	69	815	796	424	204	202	60.7	62.0	1"	763.0	420.0	124.0	106.0		
GP-130°-485°/O2D	2273	1308	965	1002	525	570	457	100	130	577	162	415	99	692	114	271	306	113	180	69	733	796	424	204	202	60.7	62.0	1"	888.0	-184.0	124.0	106.0		
GP-130°-485°/O2E	2315	1350	965	1044	525	570	508	100	130	577	162	415	99	692	114	271	306	113	180	69	815	796	424	204	202	60.7	62.0	1"	807.0	446.0	124.0	106.0		
GP-130°-485°/O2G	2315	1350	965	1044	525	570	508	100	130	577	162	415	99	692	114	271	306	113	180	69	815	796	424	204	202	60.7	62.0	1"	807.0	446.0	124.0	106.0		
GP-130°-485°/O5D	2279	1314	1008	1008	525	570	508	100	130	577	162	415	99	692	114	271	306	113	180	69	795	796	424	204	202	60.7	62.0	1"	1093.0	-302.0	125.0	106.0		
GP-130°-485°/O5E	2370	1405	965	1099	525	570	559	100	130	577	162	415	99	692	114	271	306	113	180	69	839	796	424	204	202	60.7	62.0	1"	883.0	486.0	125.0	106.0		
GP-130°-535°/O1D	2300	1308	992	1002	525	620	457	100	130	602	162	440	99	702	79	271	306	113	200	69	733	796	424	204	202	73.9	75.5	1"	902.0	-136.0	124.0	106.0		
GP-130°-535°/O1E	2342	1350	992	1044	525	620	508	100	130	602	162	440	99	702	79	271	306	113	200	69	815	796	424	204	202	73.9	75.5	1"	944.0	261.0	124.0	106.0		
GP-130°-535°/O1G	2342	1350	992	1044	525	620	508	100	130	602	162	440	99	702	79	271	306	113	200	69	815	796	424	204	202	73.9	75.5	1"	944.0	261.0	124.0	106.0		
GP-130°-535°/O2D	2300	1308	992	1002	525	620	457	100	130	602	162	440	99	702	79	271	306	113	200	69	733	796	424	204	202	73.9	75.5	1"	927.0	-154.0	124.0	106.0		
GP-130°-535°/O2E	2342	1350	992	1044	525	620	508	100	130	602	162	440	99	702	79	271	306	113	200	69	815	796	424	204	202	73.9	75.5	1"	988.0	289.0	124.0	106.0		
GP-130°-535°/O2G	2342	1350	992	1044	525	620	508	100	130	602	162	440	99	702	79	271	306	113	200	69	815	796	424	204	202	73.9	75.5	1"	988.0	289.0	124.0	106.0		
GP-130°-535°/O5D	2306	1314	1008	1008	525	620	508	100	130	602	162	440	99	702	79	271	306	113	200	69	795	796	424	204	202	73.9	75.5	1"	1132.0	-274.0	125.0	106.0		
GP-130°-535°/O5E	2397	1405	992	1099	525	620	559	100	130	602	162	440	99	702	79	271	306	113	200	69	839	796	424	204	202	73.9	75.5	1"	1065.0	334.0	125.0	106.0		
GP-130°-535°/O5G	2397	1405	992	1099	525	620	559	100	130	602	162	440	99	702	79	271	306	113	200	69	839	796	424	204	202	73.9	75.5	1"	1065.0	334.0	125.0	106.0		
GP-130°-535°/O6D	2306	1314	1008	1008	525	620	508	100	130	602	162	440	99	702	79	271	306	113	200	69	795	796	424	204	202	73.9	75.5	1"	1187.0	-298.0	125.0	106.0		
GP-130°-535°/O6E	2397	1405	992	1099	525	620	559	100	130	602	162	440	99	702	79	271	306	113	200	69	839	796	424	204	202	73.9	75.5	1"	1121.0	363.0	125.0	106.0		
GP-130°-535°/O6G	2397	1405	992	1099	525	620	559	100	130	602	162	440	99	702</																				

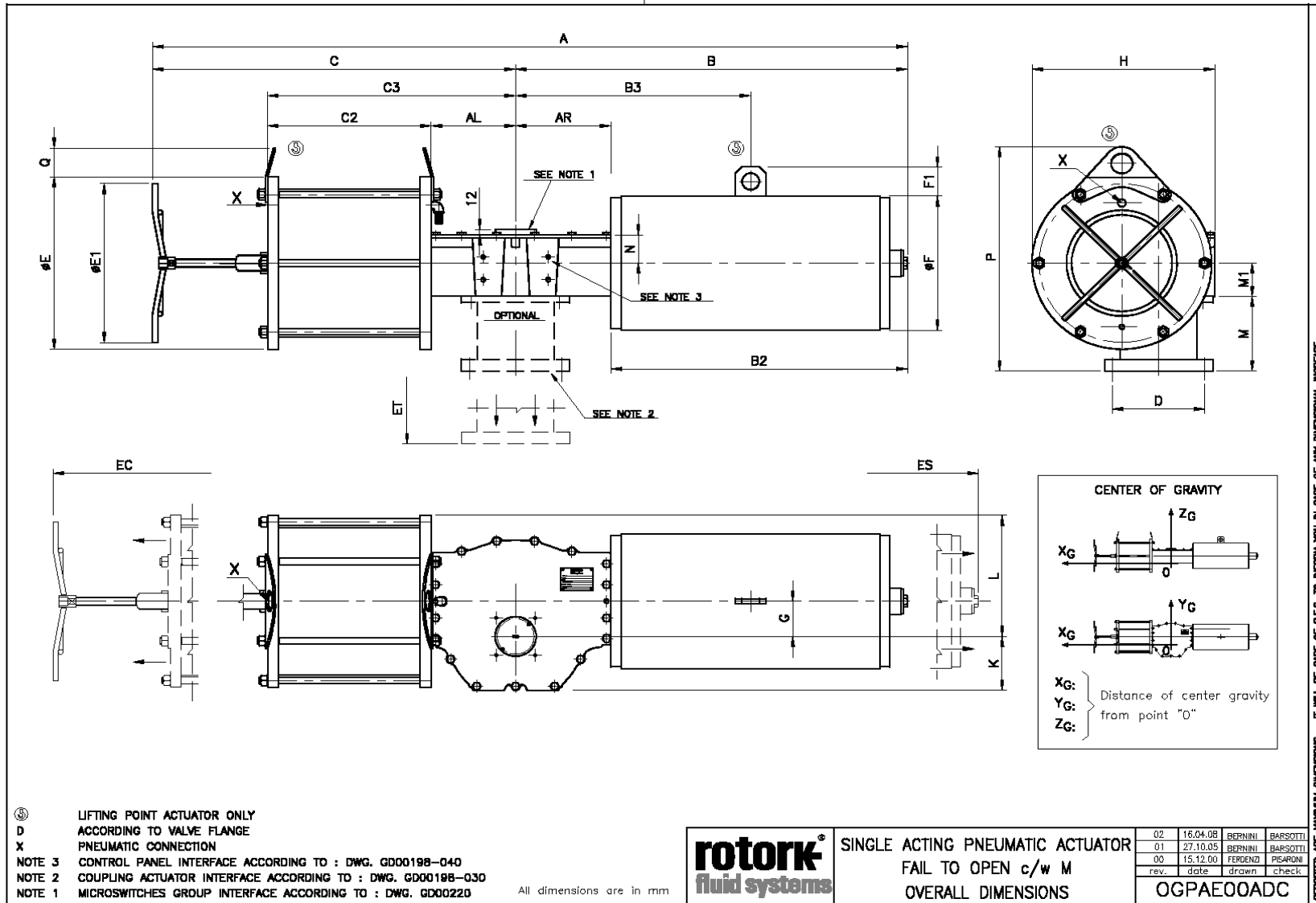
ACTUATOR MODEL	ACTUATOR OVERALL DIMENSIONS																	CENTER BODY		VALVE ADAPTION (OPTIONAL)		LIFTING POINT		CLEARANCE FOR DISASSEMBLY			DISPL. (l)		X (NPT)	WEIGHT [kg]	CENTER OF GRAVITY		
	A	B	C	B2	C2	ØE	F	F1	G	H	K	L	N	P	Q	AL	AR	M1	M (H MIN)	Weight	B3	C3	ES	EC	ET	Symmetric	Canted	Xg			Yg	Zg	
GP-160*-785*O4D	3073	1905	1168	1524	633	890	610	100	160	845	240	605	105	982	90	340	380	127	320	115	1137	974	530	253	222	197.4	200.3	1"	2168.0	-258.0	153.0	114.0	
GP-161*-485*O2D	3192	2080	1113	1692	597	445	610	100	160	1113	1692	597	445	610	100	348	388	158	150	75	1227	945	541	258	289	75.3	76.4	1"	1524.0	658.0	147.0	136.0	
GP-161*-485*O2E	3536	2424	1113	2036	597	570	610	100	160	677	232	445	141	707	114	348	388	158	150	75	1386	945	541	258	289	75.3	76.4	1"	1599.0	964.0	147.0	136.0	
GP-161*-485*O2G	3536	2424	1113	2036	597	570	610	100	160	677	232	445	141	707	114	348	388	158	150	75	1386	945	541	258	289	75.3	76.4	1"	1599.0	964.0	147.0	136.0	
GP-161*-485*O3D	3024	1912	1113	1524	597	570	610	100	160	677	232	445	141	707	114	348	388	158	150	75	1143	945	541	258	289	75.3	76.4	1"	1487.0	-542.0	147.0	136.0	
GP-161*-485*O3E	3223	2113	1113	1844	597	570	610	100	160	677	232	445	141	707	114	348	388	158	150	75	1290	945	541	258	289	75.3	76.4	1"	1552.0	884.0	147.0	136.0	
GP-161*-485*O3G	3344	2232	1113	1844	597	570	610	100	160	677	232	445	141	707	114	348	388	158	150	75	1290	945	541	258	289	75.3	76.4	1"	1552.0	884.0	147.0	136.0	
GP-161*-535*O2D	3197	2080	1118	1692	602	620	610	100	160	702	232	470	141	707	79	348	388	158	160	87	1227	950	541	258	289	91.7	93.0	1"	1588.0	-551.0	148.0	136.0	
GP-161*-535*O2E	3541	2424	1118	2036	602	620	610	100	160	702	232	470	141	707	79	348	388	158	160	87	1386	950	541	258	289	91.7	93.0	1"	1780.0	825.0	148.0	136.0	
GP-161*-535*O2G	3541	2424	1118	2036	602	620	610	100	160	702	232	470	141	707	79	348	388	158	160	87	1386	950	541	258	289	91.7	93.0	1"	1780.0	825.0	148.0	136.0	
GP-161*-535*O3D	3029	1912	1118	1524	602	620	610	100	160	702	232	470	141	707	79	348	388	158	160	87	1143	950	541	258	289	91.7	93.0	1"	1551.0	-487.0	148.0	136.0	
GP-161*-535*O3E	3349	2232	1118	1844	602	620	610	100	160	702	232	470	141	707	79	348	388	158	160	87	1290	950	541	258	289	91.7	93.0	1"	1733.0	750.0	148.0	136.0	
GP-161*-535*O3G	3349	2232	1118	1844	602	620	610	100	160	702	232	470	141	707	79	348	388	158	160	87	1290	950	541	258	289	91.7	93.0	1"	1733.0	750.0	148.0	136.0	
GP-161*-535*O4D	3029	1912	1118	1524	602	620	610	100	160	702	232	470	141	707	79	348	388	158	160	87	1143	950	541	258	289	91.7	93.0	1"	1551.0	-487.0	148.0	136.0	
GP-161*-535*O4E	3445	2328	1118	1940	602	620	610	100	160	702	232	470	141	707	79	348	388	158	160	87	1333	950	541	258	289	91.7	93.0	1"	1901.0	827.0	149.0	136.0	
GP-161*-535*O4G	3445	2328	1118	1940	602	620	610	100	160	702	232	470	141	707	79	348	388	158	160	87	1333	950	541	258	289	91.7	93.0	1"	1901.0	827.0	149.0	136.0	
GP-161*-585*O2D	3213	2080	1134	1692	602	680	610	100	160	732	232	500	141	786	98	348	388	158	190	87	1227	950	541	258	289	109.6	111.2	1"	1666.0	-493.0	149.0	136.0	
GP-161*-585*O2E	3557	2424	1134	2036	602	680	610	100	160	732	232	500	141	786	98	348	388	158	190	87	1386	950	541	258	289	109.6	111.2	1"	1867.0	749.0	149.0	136.0	
GP-161*-585*O2G	3557	2424	1134	2036	602	680	610	100	160	732	232	500	141	786	98	348	388	158	190	87	1386	950	541	258	289	109.6	111.2	1"	1867.0	749.0	149.0	136.0	
GP-161*-585*O3D	3045	1912	1134	1524	602	680	610	100	160	732	232	500	141	786	98	348	388	158	190	87	1143	950	541	258	289	109.6	111.2	1"	1629.0	-430.0	148.0	136.0	
GP-161*-585*O3E	3365	2232	1134	1844	602	680	610	100	160	732	232	500	141	786	98	348	388	158	190	87	1290	950	541	258	289	109.6	111.2	1"	1820.0	675.0	148.0	136.0	
GP-161*-585*O3G	3365	2232	1134	1844	602	680	610	100	160	732	232	500	141	786	98	348	388	158	190	87	1290	950	541	258	289	109.6	111.2	1"	1820.0	675.0	148.0	136.0	
GP-161*-585*O4D	3045	1912	1134	1524	602	680	610	100	160	732	232	500	141	786	98	348	388	158	190	87	1143	950	541	258	289	109.6	111.2	1"	1629.0	-430.0	148.0	136.0	
GP-161*-585*O4E	3461	2328	1134	1940	602	680	610	100	160	732	232	500	141	786	98	348	388	158	190	87	1333	950	541	258	289	109.6	111.2	1"	1901.0	790.0	149.0	136.0	
GP-161*-585*O4G	3461	2328	1134	1940	602	680	610	100	160	732	232	500	141	786	98	348	388	158	190	87	1333	950	541	258	289	109.6	111.2	1"	1901.0	790.0	149.0	136.0	
GP-161*-585*O5D	3054	1921	1134	1533	602	680	610	100	160	732	232	500	141	786	98	348	388	158	190	87	1135	950	541	258	289	109.6	111.2	1"	1801.0	-502.0	149.0	136.0	
GP-161*-585*O5E	3383	2250	1134	1862	602	680	610	100	160	732	232	500	141	786	98	348	388	158	190	87	1294	950	541	258	289	109.6	111.2	1"	2158.0	780.0	149.0	136.0	
GP-161*-585*O5G	3383	2250	1134	1862	602	680	610	100	160	732	232	500	141	786	98	348	388	158	190	87	1294	950	541	258	289	109.6	111.2	1"	2158.0	780.0	149.0	136.0	
GP-161*-635*O2D	3213	2080	1144	1692	612	730	610	100	160	757	232	525	141	830	97	348	388	158	210	98	1227	960	541	258	289	129.1	131.0	1"	1757.0	-422.0	149.0	136.0	
GP-161*-635*O2E	3567	2424	1144	2036	612	730	610	100	160	757	232	525	141	830	97	348	388	158	210	98	1386	960	541	258	289	129.1	131.0	1"	1964.0	666.0	149.0	136.0	
GP-161*-635*O2G	3567	2424	1144	2036	612	730	610	100	160	757	232	525	141	830	97	348	388	158	210	98	1386	960	541	258	289	129.1	131.0	1"	1964.0	666.0	149.0	136.0	
GP-161*-635*O3D	3055	1912	1144	1524	612	730	610	100	160	757	232	525	141	830	97	348	388	158	210	98	1143	960	541	258	289	129.1	131.0	1"	1730.0	-361.0	149.0	136.0	
GP-161*-635*O3E	3375	2232	1144	1844	612	730	610	100	160	757	232	525	141	830	97	348	388	158	210	98	1290	960	541	258	289	129.1	131.0	1"	1917.0	594.0	149.0	136.0	
GP-161*-635*O3G	3375	2232	1144	1844	612	730	610	100	160	757	232	525	141	830	97	348	388	158	210	98	1290	960	541	258	289	129.1	131.0	1"	1917.0	594.0	149.0	136.0	
GP-161*-635*O4D	3045	1912	1144	1524	612	730	610	100	160	757	232	525	141	830	97	348	388	158	210	98	1143	960	541	258	289	129.1	131.0	1"	1629.0	-430.0	149.0	136.0	
GP-161*-635*O4E	3471	2328	1144	1940	612	730	610	100	160	757	232	525	141	830	97	348	388	158	210	98	1333	960	541	258	289	129.1	131.0	1"	2085.0	677.0	150.0	136.0	
GP-161*-635*O4G	3471	2328	1144	1940	612	730	610	100	160	757	232	525	141	830	97	348	388	158	210	98	1333	960	541	258	289	129.1	131.0	1"	2085.0	677.0	150.0	136.0	
GP-161*-635*O5D	3064	1921	1144	1533	612	730	610	100	160	757	232	525	141	830	97	348	388	158	210	98	1135	960	541	258	289	129.1	131.0	1"	1801.0	-502.0	149.0	136.0	
GP-161*-635*O5E	3393	2250	1144	1862	612	730	610	100	160	757	232	525	141	830	97	348	388	158	210	98	1294	960	541	258	289	129.1	131.0	1"	2255.0	706.0	150.0	136.0	
GP-161*-635*O5G	3393	2250	1144	1862	612	730	610	100	160	757	232	525	141	830	97	348	388	158	210	98	1294	960	541	258	289	129.1	131.0	1"	2255.0	706.0	150.0	136.0	
GP-161*-685*O2D	3223	2080	1144	1692	612	780	610																										

ACTUATOR MODEL	ACTUATOR OVERALL DIMENSIONS																CENTER BODY		VALVE ADAPTION (OPTIONAL)			LIFTING POINT		CLEARANCE FOR DISASSEMBLY			DISPL. (l)		X (NPT)	WEIGHT (kg)	CENTER OF GRAVITY		
	A	B	C	B2	C2	ØE	F	F1	G	H	K	L	N	P	Q	AL	AR	M1	M (H MIN)	Weight	B3	C3	ES	EC	ET	Symmetric	Canted	Xg			Yg	Zg	
GP-200*-735*O2D	3373	1992	1381	1516	756	840	610	100	200	900	280	620	128	933	90	425	475	153	270	162	1215	1182	663	317	271	214.5	219.2	1"	2344.0	-260.0	185.0	138.0	
GP-200*-735*O2E	3954	2573	1381	1516	756	840	660	100	200	900	280	620	128	933	90	425	475	153	270	162	1215	1182	663	317	271	214.5	219.2	1"	2747.0	185.0	185.0	138.0	
GP-200*-785*O1D	3379	1992	1387	1516	762	890	610	100	200	925	280	645	128	988	90	425	475	153	300	175	1215	1188	663	317	271	244.8	250.1	1"	2392.0	-186.0	185.0	138.0	
GP-200*-785*O1E	3861	2474	1387	1516	762	890	660	100	200	925	280	645	128	988	90	425	475	153	300	175	1215	1188	663	317	271	244.8	250.1	1"	2569.0	492.0	185.0	138.0	
GP-200*-785*O2D	3379	1992	1387	1516	762	890	610	100	200	925	280	645	128	988	90	425	475	153	300	175	1215	1188	663	317	271	244.8	250.1	1"	2569.0	492.0	185.0	138.0	
GP-200*-785*O2E	3960	2573	1387	1516	762	890	660	100	200	925	280	645	128	988	90	425	475	153	300	175	1215	1188	663	317	271	244.8	250.1	1"	2747.0	715.0	185.0	138.0	
GP-200*-835*O1D	3478	1992	1486	1516	771	940	610	100	200	950	280	670	128	1078	135	425	475	153	320	190	1215	1197	663	317	271	277.0	283.0	1"	2597.0	-99.0	187.0	138.0	
GP-200*-835*O1E	3960	2474	1486	1516	771	940	660	100	200	950	280	670	128	1078	135	425	475	153	320	190	1215	1197	663	317	271	277.0	283.0	1"	2880.0	217.0	188.0	138.0	
GP-200*-835*O2D	3478	1992	1486	1516	771	940	610	100	200	950	280	670	128	1078	135	425	475	153	320	190	1215	1197	663	317	271	277.0	283.0	1"	2597.0	-99.0	187.0	138.0	
GP-200*-835*O2E	4059	2573	1486	1516	771	940	660	100	200	950	280	670	128	1078	135	425	475	153	320	190	1215	1197	663	317	271	277.0	283.0	1"	2880.0	217.0	188.0	138.0	
GP-200*-935*O1D	3483	1992	1491	1516	776	1040	610	100	200	1000	280	720	128	1177	134	425	475	153	370	210	1215	1202	663	317	271	347.3	354.8	1"	2725.0	-16.0	188.0	138.0	
GP-200*-935*O1E	3965	2474	1491	1516	776	1040	660	100	200	1000	280	720	128	1177	134	425	475	153	370	210	1215	1202	663	317	271	347.3	354.8	1"	3080.0	169.0	187.0	138.0	
GP-200*-935*O2D	3483	1992	1491	1516	776	1040	610	100	200	1000	280	720	128	1177	134	425	475	153	370	210	1215	1202	663	317	271	347.3	354.8	1"	2725.0	-16.0	188.0	138.0	
GP-200*-935*O2E	4064	2573	1491	1516	776	1040	660	100	200	1000	280	720	128	1177	134	425	475	153	370	210	1215	1202	663	317	271	347.3	354.8	1"	3061.0	259.0	188.0	138.0	
GP-200*-937*O1D	3483	1992	1491	1516	776	1090	610	100	200	1025	280	745	128	1232	134	425	475	153	400	240	1215	1202	663	317	271	385.6	394.0	1"	2697.0	-50.0	187.0	138.0	
GP-200*-937*O1E	3965	2474	1491	1516	776	1090	660	100	200	1025	280	745	128	1232	134	425	475	153	400	240	1215	1202	663	317	271	385.6	394.0	1"	3206.0	169.0	187.0	138.0	
GP-200*-937*O2D	3483	1992	1491	1516	776	1090	610	100	200	1025	280	745	128	1232	134	425	475	153	400	240	1215	1202	663	317	271	385.6	394.0	1"	2750.0	-73.0	187.0	138.0	
GP-200*-937*O2E	4064	2573	1491	1516	776	1090	660	100	200	1025	280	745	128	1232	134	425	475	153	400	240	1215	1202	663	317	271	385.6	394.0	1"	3507.0	298.0	187.0	138.0	
GP-200*-940*O1D	4001	2474	1527	1998	812	1160	610	100	200	1060	280	780	128	1282	119	425	475	153	430	258	1502	1238	663	317	271	557.9	570.0	1"	3412.0	35.0	190.0	138.0	
GP-200*-940*O1E	4001	2474	1527	1998	812	1160	660	100	200	1060	280	780	128	1282	119	425	475	153	430	258	1502	1238	663	317	271	557.9	570.0	1"	3745.0	150.0	189.0	138.0	
GP-200*-940*O2D	4100	2573	1527	1998	812	1160	610	100	200	1060	280	780	128	1282	119	425	475	153	430	258	1502	1238	663	317	271	557.9	570.0	1"	3465.0	160.0	190.0	138.0	
GP-200*-940*O2E	4100	2573	1527	1998	812	1160	660	100	200	1060	280	780	128	1282	119	425	475	153	430	258	1502	1238	663	317	271	557.9	570.0	1"	3808.0	259.0	188.0	138.0	
GP-200*-945*O1D	4004	2474	1530	1998	815	1270	610	100	200	1115	280	835	128	1409	131	425	475	153	490	294	1442	1241	663	317	271	669.2	683.7	1"	3545.0	87.0	195.0	152.0	
GP-200*-945*O1E	4004	2474	1530	1998	815	1270	660	100	200	1115	280	835	128	1409	131	425	475	153	490	294	1442	1241	663	317	271	669.2	683.7	1"	3924.0	196.0	195.0	152.0	
GP-200*-945*O2D	4103	2573	1530	1998	815	1270	610	100	200	1115	280	835	128	1409	131	425	475	153	490	294	1442	1241	663	317	271	669.2	683.7	1"	3545.0	87.0	195.0	152.0	
GP-200*-945*O2E	4074	2588	1486	1516	771	940	610	100	200	1115	280	835	128	1409	131	425	475	153	490	294	1442	1241	663	317	271	669.2	683.7	1"	3845.0	212.0	195.0	152.0	
GP-201*-835*O3E	4167	2681	1486	1486	2205	771	940	660	100	950	280	670	138	1078	135	425	475	163	310	190	1556	1197	663	317	291	280.8	284.6	1"	3294.0	808.0	188.0	148.0	
GP-201*-835*O3E	4167	2681	1486	1486	2205	771	940	660	100	950	280	670	138	1078	135	425	475	163	310	190	1556	1197	663	317	291	280.8	284.6	1"	3294.0	808.0	188.0	148.0	
GP-201*-835*O3E	4167	2681	1486	1486	2205	771	940	660	100	950	280	670	138	1078	135	425	475	163	310	190	1556	1197	663	317	291	280.8	284.6	1"	3294.0	808.0	188.0	148.0	
GP-201*-835*O3E	4167	2681	1486	1486	2205	771	940	660	100	950	280	670	138	1078	135	425	475	163	310	190	1556	1197	663	317	291	280.8	284.6	1"	3294.0	808.0	188.0	148.0	
GP-201*-835*O3E	4167	2681	1486	1486	2205	771	940	660	100	950	280	670	138	1078	135	425	475	163	310	190	1556	1197	663	317	291	280.8	284.6	1"	3294.0	808.0	188.0	148.0	
GP-201*-835*O3E	4167	2681	1486	1486	2205	771	940	660	100	950	280	670	138	1078	135	425	475	163	310	190	1556	1197	663	317	291	280.8	284.6	1"	3294.0	808.0	188.0	148.0	
GP-201*-835*O3E	4167	2681	1486	1486	2205	771	940	660	100	950	280	670	138	1078	135	425	475	163	310	190	1556	1197	663	317	291	280.8	284.6	1"	3294.0	808.0	188.0	148.0	
GP-201*-835*O3E	4167	2681	1486	1486	2205	771	940	660	100	950	280	670	138	1078	135	425	475	163	310	190	1556	1197	663	317	291	280.8	284.6	1"	3294.0	808.0	188.0	148.0	
GP-201*-835*O3E	4167	2681	1486	1486	2205	771	940	660	100	950	280	670	138	1078	135	425	475	163	310	190	1556	1197	663	317	291	280.8	284.6	1"	3294.0	808.0	188.0	148.0	
GP-201*-835*O3E	4167	2681	1486	1486	2205	771	940	660	100	950	280	670	138	1078	135	425	475	163	310	190	1556	1197	663	317	291	280.8	284.6	1"	3294.0	808.0	188.0	148.0	
GP-201*-835*O3E	4167	2681	1486	1486	2205	771	940	660	100	950	280	670	138	1078	135	425	475	163	310	190	1556	1197	663	317	291	280.8	284.6	1"	3294.0	808.0	188.0	148.0	
GP-201*-835*O3E	4167	2681	1486	1486	2205	771	940	660	100	950	280	670	138	1078	135	425	475	163	310	190	1556	1197	663	317	291	280.8	284.6	1"	3294.0	808.0	188.0	148.0	
GP-201*-835*O3E	4167	2681	1486	1486	2205	771	940	660	100	950	280	670	138	1078	135	425	475	163	310	190	1556	1197	663	317	291	280.8	284.6	1"	3294.0	808.0	188.0	148.0	
GP-201*-835*O3E	4167	2681	1486	1486	2205	771	940	660	100	950	280	670	138	1078	135	425	475	163	310	190</													

ACTUATOR MODEL	ACTUATOR OVERALL DIMENSIONS															CENTER BODY		VALVE ADAPTION (OPTIONAL)			LIFTING POINT		CLEARANCE FOR DISASSEMBLY			DISPL. (l)		X (NPT)	WEIGHT [kg]	CENTER OF GRAVITY		
	A	B	C	B2	C2	ØE	F	F1	G	H	K	L	N	P	Q	AL	AR	M1	M (H MIN)	Weight	B3	C3	ES	EC	ET	Symmetric	Canted			Xg	Yg	Zg
	GP-271*-965*/O3D	5162	3245	1917	2664	1101	1410	711	150	270	1315	340	975	191	1551	136	510	580	210	500	650	1877	1612	800	387	391	914,3			926,2	1"	7684,0
GP-271*-965*/O3E	5161	3244	1917	2663	1101	1410	711	150	270	1315	340	975	191	1551	136	510	580	210	500	650	1877	1612	800	387	391	914,3	926,2	1"	8667,0	-52,0	257,0	196,0
GP-271*-965*/O4D	5222	3305	1917	2724	1101	1410	711	150	270	1315	340	975	191	1551	136	510	580	210	500	650	1907	1612	800	387	391	914,3	926,2	1"	7348,0	18,0	256,0	196,0
GP-271*-975*/O0D	5171	3245	1926	2664	1110	1600	711	150	270	1410	340	1070	191	1742	132	510	580	210	600	850	1877	1621	800	387	391	1137,2	1152,0	1"	8382,0	133,0	258,0	196,0
GP-271*-975*/O0E	5170	3244	1926	2663	1110	1600	711	150	270	1410	340	1070	191	1742	132	510	580	210	600	850	1877	1621	800	387	391	1137,2	1152,0	1"	8394,0	-110,0	258,0	196,0
GP-271*-975*/O2D	5171	3245	1926	2664	1110	1600	711	150	270	1410	340	1070	191	1742	132	510	580	210	600	850	1877	1621	800	387	391	1137,2	1152,0	1"	8632,0	73,0	258,0	196,0
GP-271*-975*/O3D	5171	3245	1926	2664	1110	1600	711	150	270	1410	340	1070	191	1742	132	510	580	210	600	850	1877	1621	800	387	391	1137,2	1152,0	1"	8653,0	69,0	258,0	196,0
GP-271*-975*/O3E	5170	3244	1926	2663	1110	1600	711	150	270	1410	340	1070	191	1742	132	510	580	210	600	850	1877	1621	800	387	391	1137,2	1152,0	1"	8735,0	-43,0	258,0	196,0
GP-271*-975*/O4D	5231	3305	1926	2724	1110	1600	711	150	270	1410	340	1070	191	1742	132	510	580	210	600	850	1907	1621	800	387	391	1137,2	1152,0	1"	8317,0	140,0	258,0	196,0
GP-271*-980*/O0E	5170	3244	1926	2663	1110	1640	711	150	270	1430	340	1090	191	1777	127	510	580	210	620	850	1877	1621	800	387	391	1217,0	1232,9	1"	8407,0	-124,0	258,0	196,0
GP-271*-980*/O3D	5171	3245	1926	2664	1110	1640	711	150	270	1430	340	1090	191	1777	127	510	580	210	620	850	1877	1621	800	387	391	1217,0	1232,9	1"	8676,0	75,0	258,0	196,0
GP-271*-980*/O3E	5170	3244	1926	2663	1110	1640	711	150	270	1430	340	1090	191	1777	127	510	580	210	620	850	1877	1621	800	387	391	1217,0	1232,9	1"	8735,0	-49,0	258,0	196,0
GP-271*-982*/O0E	5170	3244	1926	2663	1110	1690	711	150	270	1455	340	1115	191	1827	132	510	580	210	640	892	1877	1621	800	387	391	1655,3	1676,9	1"	8672,0	-24,0	258,0	196,0
GP-271*-982*/O3E	5170	3244	1926	2663	1110	1690	711	150	270	1455	340	1115	191	1827	132	510	580	210	640	892	1877	1621	800	387	391	1655,3	1676,9	1"	8943,0	54,0	259,0	196,0
GP-271*-987*/O0E	5170	3244	1926	2663	1110	1750	711	150	270	1485	340	1145	191	1887	132	510	580	210	670	933	1877	1621	800	387	391	1763,8	1786,9	1"	9202,0	26,0	259,0	196,0
GP-271*-987*/O3E	5170	3244	1926	2663	1110	1750	711	150	270	1485	340	1145	191	1887	132	510	580	210	670	933	1877	1621	800	387	391	1763,8	1786,9	1"	9473,0	98,0	259,0	196,0
GP-271*-990*/O0E	5170	3244	1926	2663	1110	1800	711	150	270	1510	340	1170	191	1937	127	510	580	210	700	961	1877	1621	800	387	391	1875,8	1900,3	1"	9450,0	-223,0	260,0	208,0
GP-271*-990*/O3E	5170	3244	1926	2663	1110	1800	711	150	270	1510	340	1170	191	1937	127	510	580	210	700	961	1877	1621	800	387	391	1875,8	1900,3	1"	9783,0	-153,0	260,0	208,0



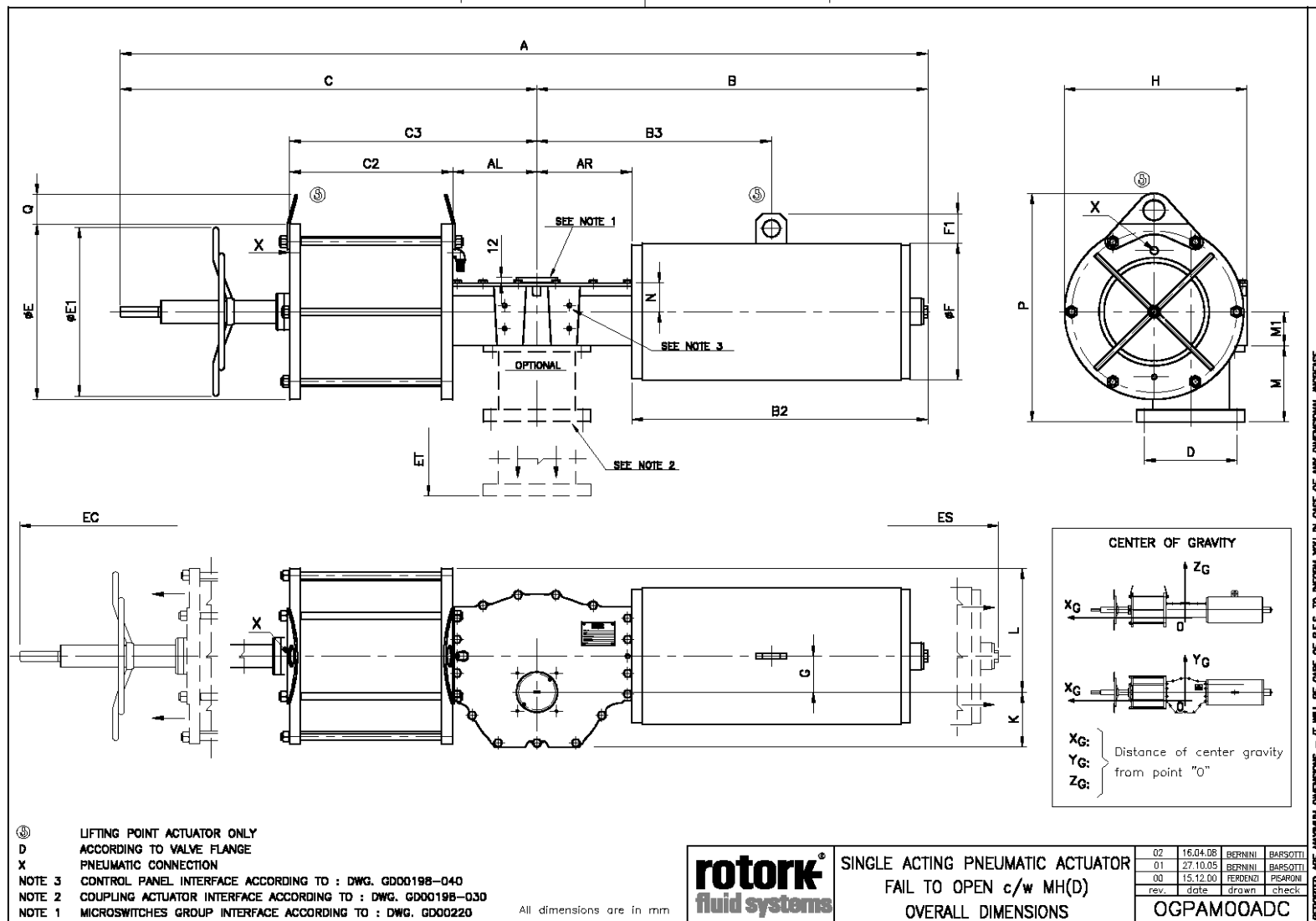
ACTUATOR MODEL	ACTUATOR OVERALL DIMENSIONS																	CENTER BODY		VALVE ADAPTION (OPTIONAL)			LIFTING POINT		CLEARANCE FOR DISASSEMBLY			DISPL. (l)		X (NPT)	WEIGHT [kg]	CENTER OF GRAVITY		
	A	B	C	B2	C2	ØE	ØE1	F	F1	G	H	K	L	N	P	Q	AL	AR	M1	M (H MIN)	Weight	B3	C3	ES	EC	ET	Symmetric	Canted	Xg			Yg	Zg	
	GP-065*-235*/C1D-M	1790	845	945	679	358	310	592	273	70	65	365	145	220	69	560	75	165	190	80	250	40	443	549	260	127	139	7.2	7.3			1/2"	194	-17
GP-065*-235*/C2D-M	1790	845	945	679	358	310	592	273	70	65	365	145	220	69	560	75	165	190	80	250	40	443	549	260	127	139	7.2	7.3	1/2"	203	-37	62	78	
GP-065*-280*/C1D-M	1790	845	945	679	358	355	592	273	70	65	388	145	243	69	584	77	165	190	80	250	40	443	549	260	127	139	10.2	10.3	1/2"	210	2	62	79	
GP-065*-280*/C2D-M	1790	845	945	679	358	355	592	273	70	65	388	145	243	69	584	77	165	190	80	250	40	443	549	260	127	139	10.2	10.3	1/2"	220	-18	62	79	
GP-065*-280*/C4D-M	1700	755	945	589	358	355	592	324	70	65	388	145	243	69	584	77	165	190	80	250	40	448	549	260	127	139	10.2	10.3	1/2"	207	18	62	79	
GP-065*-335*/C1D-M	1810	845	965	679	378	415	592	273	70	65	418	145	273	69	609	71	165	190	80	250	40	443	569	260	127	139	14.5	14.8	1/2"	258	90	63	79	
GP-065*-335*/C2D-M	1810	845	965	679	378	415	592	273	70	65	418	145	273	69	609	71	165	190	80	250	40	443	569	260	127	139	14.5	14.8	1/2"	267	70	63	79	
GP-065*-335*/C3D-M	1749	784	965	618	378	415	592	324	70	65	418	145	273	69	609	71	165	190	80	250	40	462	569	260	127	139	14.5	14.8	1/2"	280	44	63	80	
GP-065*-335*/C4D-M	1720	755	965	589	378	415	592	324	70	65	418	145	273	69	609	71	165	190	80	250	40	448	569	260	127	139	14.5	14.8	1/2"	255	104	62	80	
GP-065*-385*/C1D-M	1813	845	968	679	381	465	592	273	70	65	443	145	298	69	638	76	165	190	80	250	40	443	572	260	127	139	19.2	19.6	1"	290	128	63	78	
GP-065*-385*/C2D-M	1813	845	968	679	381	465	592	273	70	65	443	145	298	69	638	76	165	190	80	250	40	443	572	260	127	139	19.2	19.6	1"	300	110	63	78	
GP-065*-385*/C3D-M	1752	784	968	618	381	465	592	324	70	65	443	145	298	69	638	76	165	190	80	250	40	462	572	260	127	139	19.2	19.6	1"	312	85	63	79	
GP-065*-385*/C4D-M	1723	755	968	589	381	465	592	324	70	65	443	145	298	69	638	76	165	190	80	250	40	448	572	260	127	139	19.2	19.6	1"	288	141	63	79	
GP-085*-235*/C1D-M	1850	875	975	679	358	310	592	273	70	85	370	130	240	68	560	75	196	221	80	250	40	473	579	307	147	138	9.3	9.5	1/2"	242	-17	73	74	
GP-085*-280*/C1D-M	1850	875	975	679	358	355	592	273	70	85	393	130	263	68	584	77	196	221	80	250	40	473	579	307	147	138	13.2	13.5	1/2"	268	28	74	74	
GP-085*-280*/C2D-M	1850	875	975	679	358	355	592	273	70	85	393	130	263	68	584	77	196	221	80	250	40	473	579	307	147	138	13.2	13.5	1/2"	277	10	74	74	
GP-085*-280*/C4D-M	1864	889	975	693	358	355	592	324	70	85	393	130	263	68	584	77	196	221	80	250	40	505	579	307	147	138	13.2	13.5	1/2"	312	-54	75	74	
GP-085*-335*/C1D-M	1882	875	1007	679	390	472	592	273	70	85	451	130	321	68	649	83	196	221	80	250	40	473	611	307	147	138	18.9	19.4	1"	313	91	75	74	
GP-085*-335*/C2D-M	1882	875	1007	679	390	472	592	273	70	85	451	130	321	68	649	83	196	221	80	250	40	473	611	307	147	138	18.9	19.4	1"	322	74	76	74	
GP-085*-335*/C4D-M	1896	889	1007	693	390	472	592	324	70	85	451	130	321	68	649	83	196	221	80	250	40	505	611	307	147	138	18.9	19.4	1"	357	12	77	74	
GP-085*-385*/C1D-M	1873	875	998	679	381	465	592	273	70	85	448	130	318	68	638	76	196	221	80	250	40	473	602	307	147	138	25.0	25.6	1"	350	130	77	74	
GP-085*-385*/C2D-M	1873	875	998	679	381	465	592	273	70	85	448	130	318	68	638	76	196	221	80	250	40	473	602	307	147	138	25.0	25.6	1"	359	114	77	74	
GP-085*-385*/C4D-M	1887	889	998	693	381	465	592	324	70	85	448	130	318	68	638	76	196	221	80	250	40	505	602	307	147	138	25.0	25.6	1"	394	54	77	74	
GP-085*-435*/C1D-M	1878	875	1003	679	386	515	592	273	70	85	473	130	343	68	666	79	196	221	80	250	40	473	607	307	147	138	31.9	32.7	1"	396	168	78	74	
GP-085*-435*/C2D-M	1878	875	1003	679	386	515	592	273	70	85	473	130	343	68	666	79	196	221	80	250	40	473	607	307	147	138	31.9	32.7	1"	405	153	78	74	
GP-085*-435*/C4D-M	1892	889	1003	693	386	515	592	324	70	85	473	130	343	68	666	79	196	221	80	250	40	505	607	307	147	138	31.9	32.7	1"	440	97	78	74	
GP-085*-485*/C4D-M	1897	889	1008	693	391	570	592	324	70	85	500	130	370	68	690	75	196	221	80	250	40	505	612	307	147	138	39.7	40.6	1"	495	137	79	74	



SINGLE ACTING PNEUMATIC ACTUATOR
 FAIL TO OPEN c/w M
 OVERALL DIMENSIONS

ACTUATOR MODEL	ACTUATOR OVERALL DIMENSIONS																	CENTER BODY		VALVE ADAPTION (OPTIONAL)			LIFTING POINT			CLEARANCE FOR DISASSEMBLY			DISPL. (l)		X (NPT)	WEIGHT [kg]	CENTER OF GRAVITY		
	A	B	C	B2	C2	C4	ØE	ØE1	F	F1	G	H	K	L	N	P	Q	AL	AR	M1	M (H MIN)	Weight	B3	For B3	C3	ES	EC	ET	Symmetric	Canted			Xg	Yg	Zg
GP-065-235/O1D-M	1790	870	920	679	358	396	310	592	273	70	65	365	145	220	69	560	75	165	190	80	250	40	468	277	524	260	127	139	7,2	7,3	1/2"	194	44	62	79
GP-065-235/O2D-M	1790	870	920	679	358	396	310	592	273	70	65	365	145	220	69	560	75	165	190	80	250	40	468	277	524	260	127	139	7,2	7,3	1/2"	203	64	62	78
GP-065-280/O1D-M	1790	870	920	679	358	396	355	592	273	70	65	388	145	243	69	584	77	165	190	80	250	40	468	277	524	260	127	139	10,2	10,3	1/2"	210	25	62	79
GP-065-280/O2D-M	1790	870	920	679	358	396	355	592	273	70	65	388	145	243	69	584	77	165	190	80	250	40	468	277	524	260	127	139	10,2	10,3	1/2"	220	45	62	79
GP-065-280/O4D-M	1700	780	920	589	358	396	355	592	324	70	65	388	145	243	69	584	77	165	190	80	250	40	473	282	524	260	127	139	10,2	10,3	1/2"	207	9	62	79
GP-065-335/O1D-M	1810	870	940	679	378	396	415	592	273	70	65	418	145	273	69	609	71	165	190	80	250	40	468	277	544	260	127	139	14,5	14,8	1/2"	258	-63	63	79
GP-065-335/O2D-M	1810	870	940	679	378	396	415	592	273	70	65	418	145	273	69	609	71	165	190	80	250	40	468	277	544	260	127	139	14,5	14,8	1/2"	267	-44	63	79
GP-065-335/O3D-M	1749	809	940	618	378	396	415	592	324	70	65	418	145	273	69	609	71	165	190	80	250	40	487	296	544	260	127	139	14,5	14,8	1/2"	280	-18	63	80
GP-065-335/O4D-M	1720	780	940	589	378	396	415	592	324	70	65	418	145	273	69	609	71	165	190	80	250	40	473	282	544	260	127	139	14,5	14,8	1/2"	255	-77	62	80
GP-065-385/O1D-M	1811	870	943	679	381	396	465	592	273	70	65	443	145	298	69	638	76	165	190	80	250	40	468	277	547	260	127	139	19,2	19,6	1"	292	-103	63	79
GP-065-385/O2D-M	1811	870	943	679	381	396	465	592	273	70	65	443	145	298	69	638	76	165	190	80	250	40	468	277	547	260	127	139	19,2	19,6	1"	300	-83	63	78
GP-065-385/O3D-M	1752	809	943	618	381	396	465	592	324	70	65	443	145	298	69	638	76	165	190	80	250	40	487	296	547	260	127	139	19,2	19,6	1"	312	-58	63	79
GP-065-385/O4D-M	1723	780	943	589	381	396	465	592	324	70	65	443	145	298	69	638	76	165	190	80	250	40	473	282	547	260	127	139	19,2	19,6	1"	288	-114	63	79
GP-085-235/O1D-M	1850	900	950	679	358	396	310	592	273	70	85	370	130	240	68	560	75	196	221	80	250	40	498	277	554	307	147	138	9,3	9,5	1/2"	242	-88	73	74
GP-085-280/O1D-M	1850	900	950	679	358	396	355	592	273	70	85	393	130	263	68	584	77	196	221	80	250	40	498	277	554	307	147	138	13,2	13,5	1/2"	268	-7	74	74
GP-085-280/O2D-M	1850	900	950	679	358	396	355	592	273	70	85	393	130	263	68	584	77	196	221	80	250	40	498	277	554	307	147	138	13,2	13,5	1/2"	277	-11	74	74
GP-085-280/O4D-M	1864	914	950	693	358	396	355	592	324	70	85	393	130	263	68	584	77	196	221	80	250	40	530	309	554	307	147	138	13,2	13,5	1/2"	312	-75	75	74
GP-085-335/O1D-M	1882	900	982	679	390	396	472	592	273	70	85	451	130	321	68	649	83	196	221	80	250	40	498	277	586	307	147	138	18,9	19,4	1"	313	-70	75	74
GP-085-335/O2D-M	1882	900	982	679	390	396	472	592	273	70	85	451	130	321	68	649	83	196	221	80	250	40	498	277	586	307	147	138	18,9	19,4	1"	322	52	76	74
GP-085-335/O4D-M	1896	914	982	693	390	396	472	592	324	70	85	451	130	321	68	649	83	196	221	80	250	40	530	309	586	307	147	138	18,9	19,4	1"	357	-10	77	74
GP-085-385/O1D-M	1873	900	973	679	381	396	465	592	273	70	85	448	130	318	68	638	76	196	221	80	250	40	498	277	577	307	147	138	25,0	25,6	1"	350	108	77	74
GP-085-385/O2D-M	1873	900	973	679	381	396	465	592	273	70	85	448	130	318	68	638	76	196	221	80	250	40	498	277	577	307	147	138	25,0	25,6	1"	359	92	77	74
GP-085-385/O4D-M	1887	914	973	693	381	396	465	592	324	70	85	448	130	318	68	638	76	196	221	80	250	40	530	309	577	307	147	138	25,0	25,6	1"	394	32	77	74
GP-085-435/O1D-M	1878	900	978	679	386	396	515	592	273	70	85	473	130	343	68	666	79	196	221	80	250	40	498	277	582	307	147	138	31,9	32,7	1"	396	146	78	74
GP-085-435/O2D-M	1878	900	978	679	386	396	515	592	273	70	85	473	130	343	68	666	79	196	221	80	250	40	498	277	582	307	147	138	31,9	32,7	1"	405	130	78	74
GP-085-435/O4D-M	1892	914	978	693	386	396	515	592	324	70	85	473	130	343	68	666	79	196	221	80	250	40	530	309	582	307	147	138	31,9	32,7	1"	440	74	78	74
GP-085-485/O4D-M	1897	914	983	693	391	396	570	592	324	70	85	500	130	370	68	690	75	196	221	80	250	40	530	309	587	307	147	138	39,7	40,6	1"	495	114	79	74

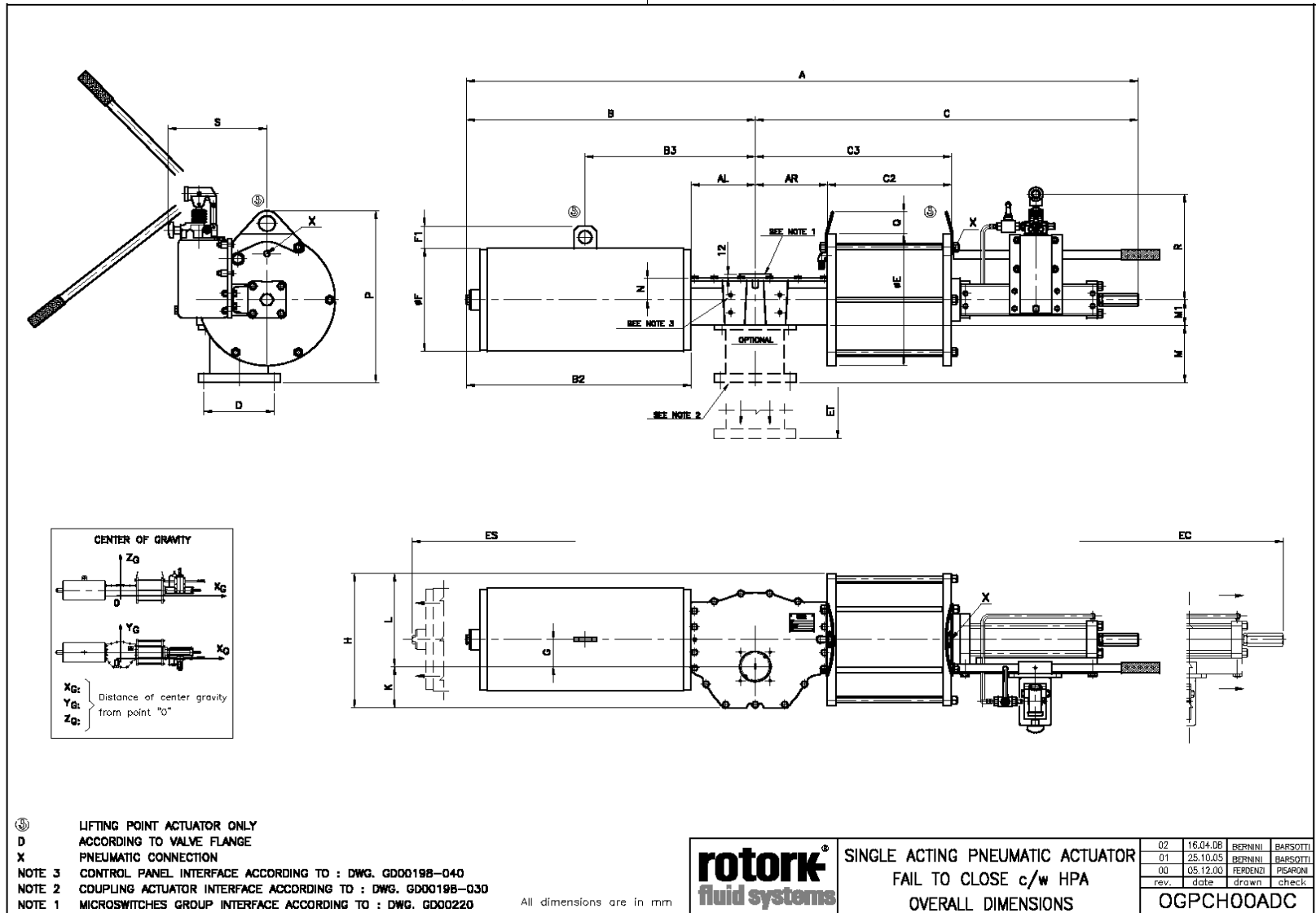
ACTUATOR MODEL	ACTUATOR OVERALL DIMENSIONS																	CENTER BODY		VALVE ADAPTION (OPTIONAL)			LIFTING POINT			CLEARANCE FOR DISASSEMBLY			DISPL. (l)		X (NPT)	WEIGHT [kg]	CENTER OF GRAVITY		
	A	B	C	B2	C2	C4	ØE	ØE1	F	F1	G	H	K	L	N	P	Q	AL	AR	M1	M (H MIN)	Weight	B3	For B3	C3	ES	EC	ET	Symmetric	Canted			Xg	Yg	Zg
GP-065-235/C1D-MH/D	1978	845	1133	679	358	584	310	600	273	70	65	365	145	220	69	560	75	165	190	80	250	40	443	277	549	260	127	139	7,2	7,3	1/2"	210	44	62	79
GP-065-235/C2D-MH/D	1978	845	1133	679	358	584	310	600	273	70	65	365	145	220	69	560	75	165	190	80	250	40	443	277	549	260	127	139	7,2	7,3	1/2"	220	22	62	79
GP-065-280/C1D-MH/D	1978	845	1133	679	358	584	355	600	273	70	65	388	145	243	69	584	77	165	190	80	250	40	443	277	549	260	127	139	10,2	10,3	1/2"	227	56	62	79
GP-065-280/C2D-MH/D	1978	845	1133	679	358	584	355	600	273	70	65	388	145	243	69	584	77	165	190	80	250	40	443	277	549	260	127	139	10,2	10,3	1/2"	236	36	62	79
GP-065-280/C4D-MH/D	1888	755	1133	589	358	584	355	600	324	70	65	388	145	243	69	584	77	165	190	80	250	40	448	282	549	260	127	139	10,2	10,3	1/2"	266	-6	62	79
GP-065-335/C1D-MH/D	1998	845	1153	679	378	584	415	600	273	70	65	418	145	273	69	609	71	165	190	80	250	40	443	277	569	260	127	139	14,5	14,8	1/2"	275	131	63	79
GP-065-335/C2D-MH/D	1998	845	1153	679	378	584	415	600	273	70	65	418	145	273	69	609	71	165	190	80	250	40	443	277	569	260	127	139	14,5	14,8	1/2"	284	111	63	79
GP-065-335/C3D-MH/D	1937	784	1153	618	378	584	415	600	324	70	65	418	145	273	69	609	71	165	190	80	250	40	462	296	569	260	127	139	14,5	14,8	1/2"	338	19	63	79
GP-065-335/C4D-MH/D	1908	755	1153	589	378	584	415	600	324	70	65	418	145	273	69	609	71	165	190	80	250	40	448	282	569	260	127	139	14,5	14,8	1/2"	314	69	63	79
GP-065-385/C1D-MH/D	2001	845	1156	679	381	584	465	600	273	70	65	443	145	298	69	638	76	165	190	80	250	40	443	277	572	260	127	139	19,2	19,6	1"	307	163	63	79
GP-065-385/C2D-MH/D	2001	845	1156	679	381	584	465	600	273	70	65	443	145	298	69	638	76	165	190	80	250	40	443	277	572	260	127	139	19,2	19,6	1"	316	144	63	79
GP-065-385/C3D-MH/D	1940	784	1156	618	381	584	465	600	324	70	65	443	145	298	69	638	76	165	190	80	250	40	462	296	572	260	127	139	19,2	19,6	1"	372	56	63	80
GP-065-385/C4D-MH/D	1911	755	1156	589	381	584	465	600	324	70	65	443	145	298	69	638	76	165	190	80	250	40	448	282	572	260	127	139	19,2	19,6	1"	348	104	63	79
GP-085-235/C1D-MH/D	2038	875	1163	679	358	584	310	600	273	70	85	370	130	240	68	560	75	196	221	80	250	40	473	277	579	307	147	138	9,3	9,5	1/2"	247	-5	73	74
GP-085-280/C1D-MH/D	2038	875	1163	679	358	584	355	600	273	70	85	393	130	263	68	584	77	196	221	80	250	40	473	277	579	307	147	138	13,2	13,5	1/2"	273	38	74	74
GP-085-280/C2D-MH/D	2038	875	1163	679	358	584	355	600	273	70	85	393	130	263	68	584	77	196	221	80	250	40	473	277	579	307	147	138	13,2	13,5	1/2"	282	20	74	74
GP-085-280/C4D-MH/D	2052	889	1163	693	358	584	355	600	324	70	85	393	130	263	68	584	77	196	221	80	250	40	505	309	579	307	147	138	13,2	13,5	1/2"	317	-43	75	74
GP-085-335/C1D-MH/D	2070	875	1195	679	390	584	472	600	273	70	85	451	130	321	68	649	83	196	221	80	250	40	473	277	611	307	147	138	18,9	19,4	1"	318	100	75	74
GP-085-335/C2D-MH/D	2070	875	1195	679	390	584	472	600	273	70	85	451	130	321	68	649	83	196	221	80	250	40	473	277	611	307	147	138	18,9	19,4	1"	327	82	76	74
GP-085-335/C4D-MH/D	2084	889	1195	693	390	584	472	600	324	70	85	451	130	321	68	649	83	196	221	80	250	40	505	309	611	307	147	138	18,9	19,4	1"	362	21	77	74
GP-085-385/C1D-MH/D	2061	875	1186	679	381	584	465	600	273	70	85	448	130	318	68	638	76	196	221	80	250	40	473	277	602	307	147	138	25,0	25,6	1"	355	137	77	74
GP-085-385/C2D-MH/D	2061	875	1186	679	381	584	465	600	273	70	85	448	130	318	68	638	76	196	221	80	250	40	473	277	602	307	147	138	25,0	25,6	1"	364	111	77	74
GP-085-385/C4D-MH/D	2075	889	1186	693	381	584	465	600	324	70	85	448	130	318	68	638	76	196	221	80	250	40	505	309	602	307	147	138	25,0	25,6	1"	399	61	77	74
GP-085-435/C1D-MH/D	2066	875	1191	679	386	584	515	600	273	70	85	473	130	343	68	666	79	196	221	80	250	40	473	277	607	307	147	138	31,9	32,7	1"	401	174	78	74
GP-085-435/C2D-MH/D	2066	875	1191	679	386	584	515	600	273	70	85	473	130	343	68	666	79	196	221	80	250	40	473	277	607	307	147	138	31,9	32,7	1"	410	159	78	74
GP-085-435/C4D-MH/D	2080	889	1191	693	386	584	515	600	324	70	85	473	130	343	68	666	79	196	221	80	250	40	505	309	607	307	147	138	31,9	32,7	1"	445	103	78	74
GP-085-485/C4D-MH/D	2085	889	1196	693	391	584	570	600	324	70	85	500	130	370	68	690	75	196	221	80	250	40	505	309	612	307	147	138	39,7	40,6	1"	500	142	79	74



rotork
fluid systems

**SINGLE ACTING PNEUMATIC ACTUATOR
FAIL TO OPEN c/w MH(D)
OVERALL DIMENSIONS**

ACTUATOR MODEL	ACTUATOR OVERALL DIMENSIONS																	CENTER BODY		VALVE ADAPTION (OPTIONAL)			LIFTING POINT		CLEARANCE FOR DISASSEMBLY			DISPL. (l)		X (NPT)	WEIGHT [kg]	CENTER OF GRAVITY		
	A	B	C	BZ	CZ	ØE	ØE1	F	F1	G	H	K	L	N	P	Q	AL	AR	M1	M (H MIN)	Weight	B3	C3	ES	EC	ET	Symmetric	Canted	Xg			Yg	Zg	
GP-065*-235*/O1D-MH/D	1978	870	1108	679	358	310	600	273	70	65	365	145	220	69	560	75	165	190	80	250	40	468	524	260	127	139	7,2	7,3	1/2"	210	-17	62	79	
GP-065*-235*/O2D-MH/D	1978	870	1108	679	358	310	600	273	70	65	365	145	220	69	560	75	165	190	80	250	40	468	524	260	127	139	7,2	7,3	1/2"	220	5	62	79	
GP-065*-280*/O1D-MH/D	1978	870	1108	679	358	355	600	273	70	65	388	145	243	69	584	77	165	190	80	250	40	468	524	260	127	139	10,2	10,3	1/2"	227	-30	62	79	
GP-065*-280*/O2D-MH/D	1978	870	1108	679	358	355	600	273	70	65	388	145	243	69	584	77	165	190	80	250	40	468	524	260	127	139	10,2	10,3	1/2"	236	-9	62	79	
GP-065*-280*/O4D-MH/D	1888	780	1108	589	358	355	600	324	70	65	388	145	243	69	584	77	165	190	80	250	40	473	524	260	127	139	10,2	10,3	1/2"	266	32	63	79	
GP-065*-335*/O1D-MH/D	1998	870	1128	679	378	415	600	273	70	65	418	145	273	69	609	71	165	190	80	250	40	468	544	260	127	139	14,5	14,8	1/2"	275	-104	63	79	
GP-065*-335*/O2D-MH/D	1998	870	1128	679	378	415	600	273	70	65	418	145	273	69	609	71	165	190	80	250	40	468	544	260	127	139	14,5	14,8	1/2"	284	-85	63	79	
GP-065*-335*/O3D-MH/D	1937	809	1128	618	378	415	600	324	70	65	418	145	273	69	609	71	165	190	80	250	40	487	544	260	127	139	14,5	14,8	1/2"	338	7	63	79	
GP-065*-335*/O4D-MH/D	1908	780	1128	589	378	415	600	324	70	65	418	145	273	69	609	71	165	190	80	250	40	473	544	260	127	139	14,5	14,8	1/2"	314	-43	63	79	
GP-065*-385*/O1D-MH/D	2001	870	1131	679	381	465	600	273	70	65	443	145	298	69	638	76	165	190	80	250	40	468	547	260	127	139	19,2	19,6	1"	307	-136	63	79	
GP-065*-385*/O2D-MH/D	2001	870	1131	679	381	465	600	273	70	65	443	145	298	69	638	76	165	190	80	250	40	468	547	260	127	139	19,2	19,6	1"	316	-118	63	79	
GP-065*-385*/O3D-MH/D	1940	809	1131	618	381	465	600	324	70	65	443	145	298	69	638	76	165	190	80	250	40	487	547	260	127	139	19,2	19,6	1"	372	-30	63	80	
GP-065*-385*/O4D-MH/D	1911	780	1131	589	381	465	600	324	70	65	443	145	298	69	638	76	165	190	80	250	40	473	547	260	127	139	19,2	19,6	1"	348	-78	63	79	
GP-085*-235*/O1D-MH/D	2038	900	1138	679	358	310	600	273	70	85	370	130	240	68	560	75	196	221	80	250	40	498	554	307	147	138	9,3	9,5	1/2"	247	-38	73	74	
GP-085*-280*/O1D-MH/D	2038	900	1138	679	358	355	600	273	70	85	393	130	263	68	584	77	196	221	80	250	40	498	554	307	147	138	13,2	13,5	1/2"	273	7	74	74	
GP-085*-280*/O2D-MH/D	2038	900	1138	679	358	355	600	273	70	85	393	130	263	68	584	77	196	221	80	250	40	498	554	307	147	138	13,2	13,5	1/2"	282	-11	74	74	
GP-085*-280*/O4D-MH/D	2052	914	1138	693	358	355	600	324	70	85	393	130	263	68	584	77	196	221	80	250	40	530	554	307	147	138	13,2	13,5	1/2"	317	-75	75	74	
GP-085*-335*/O1D-MH/D	2070	900	1170	679	390	472	600	273	70	85	451	130	321	68	649	83	196	221	80	250	40	498	586	307	147	138	18,9	19,4	1"	338	70	75	74	
GP-085*-335*/O2D-MH/D	2070	900	1170	679	390	472	600	273	70	85	451	130	321	68	649	83	196	221	80	250	40	498	586	307	147	138	18,9	19,4	1"	327	52	76	74	
GP-085*-335*/O4D-MH/D	2084	914	1170	693	390	472	600	324	70	85	451	130	321	68	649	83	196	221	80	250	40	530	586	307	147	138	18,9	19,4	1"	362	-10	77	74	
GP-085*-385*/O1D-MH/D	2061	900	1161	679	381	465	600	273	70	85	448	130	318	68	638	76	196	221	80	250	40	498	577	307	147	138	25,0	25,6	1"	355	108	77	74	
GP-085*-385*/O2D-MH/D	2061	900	1161	679	381	465	600	273	70	85	448	130	318	68	638	76	196	221	80	250	40	498	577	307	147	138	25,0	25,6	1"	364	92	77	74	
GP-085*-385*/O4D-MH/D	2075	914	1161	693	381	465	600	324	70	85	448	130	318	68	638	76	196	221	80	250	40	530	577	307	147	138	25,0	25,6	1"	399	32	77	74	
GP-085*-435*/O1D-MH/D	2066	900	1166	679	386	515	600	273	70	85	473	130	343	68	666	79	196	221	80	250	40	498	582	307	147	138	31,9	32,7	1"	401	166	78	74	
GP-085*-435*/O2D-MH/D	2066	900	1166	679	386	515	600	273	70	85	473	130	343	68	666	79	196	221	80	250	40	498	582	307	147	138	31,9	32,7	1"	410	130	78	74	
GP-085*-435*/O4D-MH/D	2080	914	1166	693	386	515	600	324	70	85	473	130	343	68	666	79	196	221	80	250	40	530	582	307	147	138	31,9	32,7	1"	445	74	78	74	
GP-085*-485*/O4D-MH/D	2085	914	1171	693	391	570	600	324	70	85	500	130	370	68	690	75	196	221	80	250	40	530	587	307	147	138	39,7	40,6	1"	500	114	79	74	

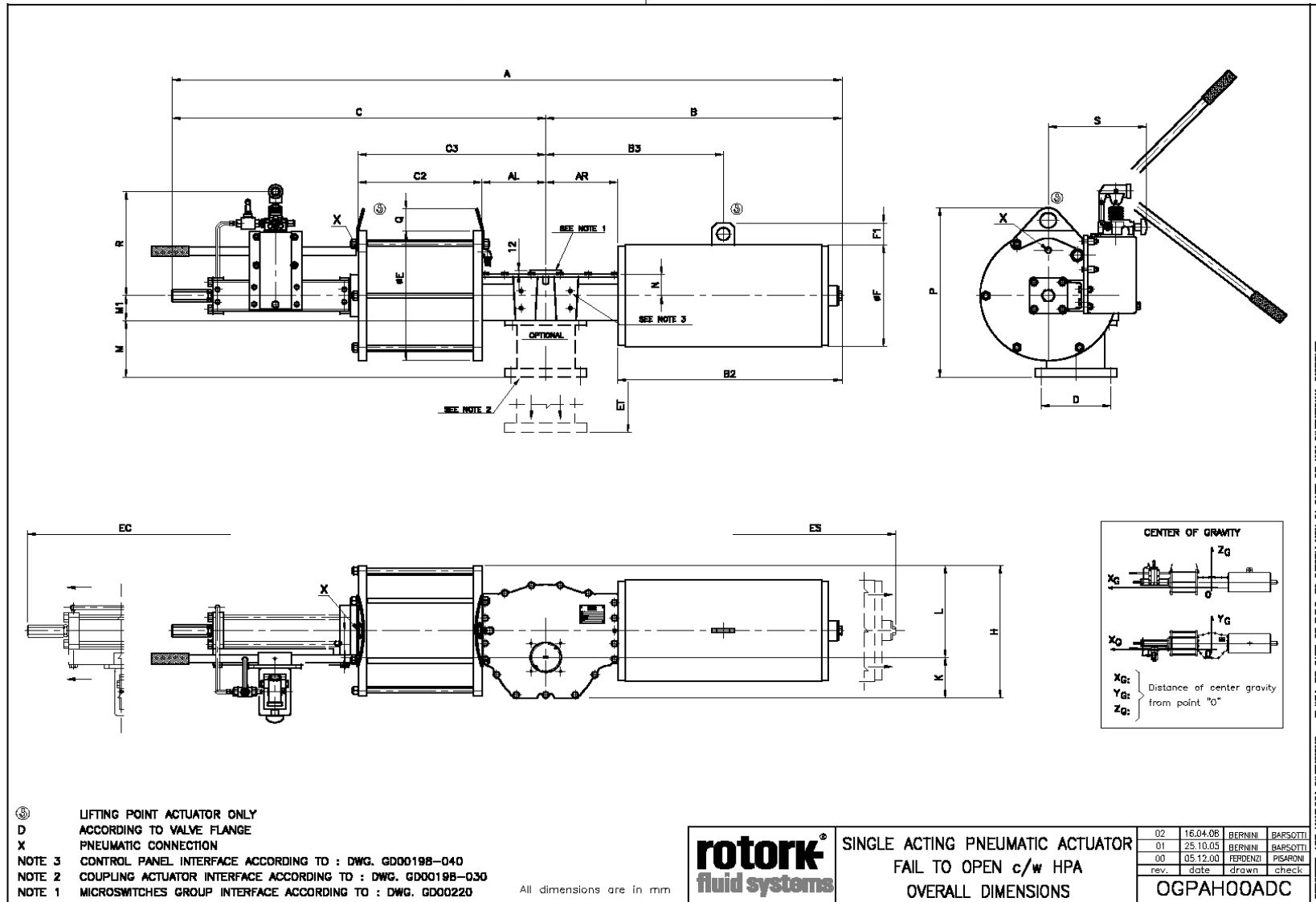


ACTUATOR MODEL	ACTUATOR OVERALL DIMENSIONS																	CENTER BODY		VALVE ADAPTATION (OPTIONAL)		LIFTING POINT		CLEARANCE FOR DISASSEMBLY		DISPL. (l)		X (NPT)	WEIGHT (kg)	CENTER OF GRAVITY				
	A	B	C	B2	C2	ØC	F	F1	G	H	K	L	N	P	Q	R	S	AL	AR	M1	Weight	B3	C3	ES	EC	ET	Symmetric			Cammed	Xg	Yg	Zg	
																					(h MIN)													
GP-065*-235*/CZD-HPA	1960	845	1115	679	358	310	273	70	65	365	145	220	69	390	75	340	297	165	190	80	80	14	443	549	260	127	139	7.2	7.3	1/2"	225.2	96.36	56.07	81.79
GP-065*-235*/CZD-HPA	1959	845	1114	679	358	310	273	70	65	365	145	220	69	390	75	340	297	165	190	80	14	443	549	260	127	139	7.2	7.3	1/2"	234.6	74.19	56.41	81.58	
GP-065*-280*/CZD-HPA	1959	845	1114	679	358	355	273	70	65	388	145	243	69	434	77	340	297	165	190	80	100	18	443	549	260	127	139	10.2	10.3	1/2"	251.2	83.82	56.98	81.61
GP-065*-280*/CZD-HPA	1869	755	1114	589	358	355	324	70	65	388	145	243	69	434	77	340	297	165	190	80	100	18	448	549	260	127	139	10.2	10.3	1/2"	279.8	34.85	57.88	81.69
GP-065*-335*/CZD-HPA	1979	845	1134	679	378	415	273	70	65	418	145	273	69	489	71	340	297	165	190	80	130	18	443	569	260	127	139	14.5	14.8	1/2"	299.1	148.59	58.28	81.51
GP-065*-335*/CZD-HPA	1918	784	1134	618	378	415	273	70	65	418	145	273	69	489	71	340	297	165	190	80	130	18	462	569	260	127	139	14.5	14.8	1/2"	352.0	50.84	59.35	81.52
GP-065*-385*/CZD-HPA	1889	755	1134	589	378	415	324	70	65	418	145	273	69	489	71	340	297	165	190	80	130	18	448	569	260	127	139	14.5	14.8	1/2"	327.8	101.12	58.93	81.58
GP-065*-385*/CZD-HPA	1982	845	1137	679	381	465	273	70	65	443	145	298	69	548	76	340	297	165	190	80	160	25	443	572	260	127	139	19.2	19.6	1"	323.4	195.96	58.79	81.51
GP-065*-385*/CZD-HPA	2086	925	1137	679	381	465	273	70	65	443	145	298	69	548	76	340	297	165	190	80	160	25	448	572	260	127	139	19.2	19.6	1"	332.7	177.55	58.96	81.37
GP-065*-385*/CZD-HPA	1921	845	1137	618	381	465	324	70	65	443	145	298	69	548	76	340	297	165	190	80	160	25	448	572	260	127	139	19.2	19.6	1"	381.6	84.86	59.84	81.40
GP-065*-385*/CZD-HPA	1892	755	1137	589	381	465	324	70	65	443	145	298	69	548	76	340	297	165	190	80	160	25	448	572	260	127	139	19.2	19.6	1"	361.4	132.21	59.50	81.45
GP-085*-235*/CZD-HPA	2020	875	1145	679	358	310	273	70	85	370	130	240	68	390	75	340	299	196	221	80	80	14	473	579	307	147	138	9.3	9.5	1/2"	270.0	45.00	73.00	74.00
GP-085*-235*/CZD-HPA	2053	908	1145	712	358	310	324	70	85	370	130	240	68	400	75	340	299	196	221	80	90	16	493	579	307	147	138	9.3	9.5	1/2"	300.0	-7.00	74.00	75.00
GP-085*-280*/CZD-HPA	2020	875	1145	679	358	355	273	70	85	393	130	263	68	434	77	340	299	196	221	80	100	18	473	579	307	147	138	13.2	13.5	1/2"	296.0	81.00	74.00	74.00
GP-085*-280*/CZD-HPA	2053	908	1145	712	358	355	324	70	85	393	130	263	68	434	77	340	299	196	221	80	100	18	493	579	307	147	138	13.2	13.5	1/2"	326.0	30.00	75.00	75.00
GP-085*-280*/CZD-HPA	2020	875	1145	679	358	355	273	70	85	393	130	263	68	434	77	340	299	196	221	80	100	18	473	579	307	147	138	13.2	13.5	1/2"	305.0	63.00	74.00	74.00
GP-085*-280*/CZD-HPA	2177	1032	1145	836	358	355	324	70	85	393	130	263	68	434	77	340	299	196	221	80	100	18	498	579	307	147	138	13.2	13.5	1/2"	349.0	-31.00	75.00	74.00
GP-085*-280*/CZD-HPA	2177	1032	1145	836	358	355	324	70	85	393	130	263	68	434	77	340	299	196	221	80	100	18	508	579	307	147	138	13.2	13.5	1/2"	349.0	-31.00	75.00	74.00
GP-085*-280*/CZD-HPA	2034	889	1145	693	358	355	324	70	85	393	130	263	68	434	77	340	299	196	221	80	100	18	568	579	307	147	138	13.2	13.5	1/2"	340.0	0.00	75.00	74.00
GP-085*-280*/CZD-HPA	2126	981	1145	785	358	355	324	70	85	393	130	263	68	434	77	340	299	196	221	80	100	18	542	579	307	147	138	13.2	13.5	1/2"	350.0	-10.00	75.00	74.00
GP-085*-280*/CZD-HPA	2126	981	1145	785	358	355	324	70	85	393	130	263	68	434	77	340	299	196	221	80	100	18	542	579	307	147	138	13.2	13.5	1/2"	350.0	-10.00	75.00	74.00
GP-085*-335*/CZD-HPA	2052	875	1177	679	379	472	273	70	85	451	130	321	68	559	83	340	299	196	221	80	160	18	473	611	307	147	138	19.4	19.4	1"	341.0	133.00	75.00	74.00
GP-085*-335*/CZD-HPA	2085	908	1177	712	390	472	324	70	85	451	130	321	68	559	83	340	299	196	221	80	160	18	493	611	307	147	138	19.4	19.4	1"	371.0	84.00	76.00	74.00
GP-085*-335*/CZD-HPA	2085	908	1177	712	390	472	324	70	85	451	130	321	68	559	83	340	299	196	221	80	160	18	493	611	307	147	138	19.4	19.4	1"	371.0	84.00	76.00	74.00
GP-085*-335*/CZD-HPA	2020	875	1177	679	390	472	273	70	85	451	130	321	68	559	83	340	299	196	221	80	160	18	473	611	307	147	138	19.4	19.4	1"	350.0	116.00	76.00	74.00
GP-085*-335*/CZD-HPA	2209	1032	1177	836	390	472	324	70	85	451	130	321	68	559	83	340	299	196	221	80	160	18	568	611	307	147	138	19.4	19.4	1"	394.0	27.00	76.00	74.00
GP-085*-335*/CZD-HPA	2209	1032	1177	836	390	472	324	70	85	451	130	321	68	559	83	340	299	196	221	80	160	18	568	611	307	147	138	19.4	19.4	1"	394.0	27.00	76.00	74.00
GP-085*-335*/CZD-HPA	2065	888	1177	692	390	472	324	70	85	451	130	321	68	559	83	340	299	196	221	80	160	18	519	611	307	147	138	19.4	19.4	1"	405.0	26.00	77.00	74.00
GP-085*-335*/CZD-HPA	2177	981	1177	786	390	472	324	70	85	451	130	321	68	559	83	340	299	196	221	80	160	18	543	611	307	147	138	19.4	19.4	1"	403.0	27.00	77.00	74.00
GP-085*-335*/CZD-HPA	2159	982	1177	786	390	472	324	70	85	451	130	321	68	559	83	340	299	196	221	80	160	18	543	611	307	147	138	19.4	19.4	1"	403.0	27.00	77.00	74.00
GP-085*-335*/CZD-HPA	2066	889	1177	693	390	472	324	70	85	451	130	321	68	559	83	340	299	196	221	80	160	18	505	611	307	147	138	19.4	19.4	1"	385.0	55.00	77.00	74.00
GP-085*-335*/CZD-HPA	2158	981	1177	785	390	472	324	70	85	451	130	321	68	559	83	340	299	196	221	80	160	18	542	611	307	147	138	19.4	19.4	1"	395.0	45.00	77.00	74.00
GP-085*-335*/CZD-HPA	2158	981	1177	785	390	472	324	70	85	451	130	321	68	559	83	340	299	196	221	80	160	18	542	611	307	147	138	19.4	19.4	1"	395.0	45.00	77.00	74.00
GP-085*-385*/CZD-HPA	2065	888	1177	692	390	472	324	70	85	451	130	321	68	559	83	340	299	196	221	80	160	18	496	611	307	147	138	19.4	19.4	1"	412.0	21.00	77.00	74.00
GP-085*-385*/CZD-HPA	2043	875	1168	679	381	465	273	70	85	448	130	318	68	548	76	340	299	196	221	80	160	25	473	602	307	147	138	25.0	25.6	1"	378.0	165.00	77.00	74.00
GP-085*-385*/CZD-HPA	2076	908	1168	712	381	465	324	70	85	448	130	318	68	548	76	340	299	196	221	80	160	25	493	602	307	147	138	25.0	25.6	1"	408.0	119.00	77.00	74.00
GP-085*-385*/CZD-HPA	2076	908	1168	712	381	465	324	70	85	448	130	318	68	548	76	340	299	196	221	80	160	25	493	602	307	147	138	25.0	25.6	1"	408.0	119.00	77.00	74.00
GP-085*-385*/CZD-HPA	2076	908	1168	712	381	465	324	70	85	448	130	318	68	548	76	340	299	196	221	80	160	25	493	602	307	147	138	25.0	25.6	1"	408.0	119.00	77.00	74.00
GP-085*-385*/CZD-HPA	2076	908	1168	712	381	465	324	70	85	448	130	318	68	548	7																			

ACTUATOR MODEL	ACTUATOR OVERALL DIMENSIONS															CENTER BODY		VALVE ADAPTION (OPTIONAL)		LIFTING POINT		CLEARANCE FOR DISASSEMBLY		DISPL. (l)		X (NPT)	WEIGHT [kg]	CENTER OF GRAVITY							
	A	B	C	B2	C2	ØE	F	F1	G	H	K	L	N	P	Q	R	S	AL	AR	M1	Weight	B3	C3	ES	EC			ET	Symmetric	Cammed	Zg	Zg	Zg		
																					h (MIN)														
GP-130-385*/CIE-HPA	2891	1316	1575	1044	515	465	508	100	130	524	162	363	99	571	76	355	346	271	306	113	150	60	780	822	424	204	202	38.3	39.1	1°	953.0	-247.0	124.00	107.00	
GP-130-385*/CIG-HPA	2891	1316	1575	1044	515	465	508	100	130	524	162	363	99	571	76	355	346	271	306	113	150	60	780	822	424	204	202	38.3	39.1	1°	953.0	-247.0	124.00	107.00	
GP-130-385*/CGE-HPA	2891	1316	1575	1044	515	465	508	100	130	524	162	363	99	571	76	355	346	271	306	113	150	60	780	822	424	204	202	38.3	39.1	1°	995.0	-264.0	125.00	107.00	
GP-130-385*/CZG-HPA	2891	1316	1575	1044	515	465	508	100	130	524	162	363	99	571	76	355	346	271	306	113	150	60	780	822	424	204	202	38.3	39.1	1°	995.0	-264.0	125.00	107.00	
GP-130-435*/CIE-HPA	2854	1274	1580	1002	520	515	457	100	130	549	162	388	99	638	117	355	346	271	306	113	150	60	698	827	424	204	202	48.9	49.9	1°	869.0	-117.0	123.00	106.00	
GP-130-435*/CIG-HPA	2854	1274	1580	1002	520	515	457	100	130	549	162	388	99	638	117	355	346	271	306	113	150	60	698	827	424	204	202	48.9	49.9	1°	869.0	-117.0	123.00	106.00	
GP-130-435*/CGE-HPA	2854	1274	1580	1002	520	515	457	100	130	549	162	388	99	638	117	355	346	271	306	113	150	60	698	827	424	204	202	48.9	49.9	1°	992.0	-214.0	124.00	107.00	
GP-130-435*/CZG-HPA	2854	1274	1580	1002	520	515	457	100	130	549	162	388	99	638	117	355	346	271	306	113	150	60	698	827	424	204	202	48.9	49.9	1°	992.0	-214.0	124.00	107.00	
GP-130-485*/CIE-HPA	2859	1274	1585	1002	525	570	457	100	130	577	162	415	99	692	114	355	346	271	306	113	180	69	698	832	424	204	202	60.7	62.0	1°	932.0	-45.0	124.00	107.00	
GP-130-485*/CIG-HPA	2859	1274	1585	1002	525	570	457	100	130	577	162	415	99	692	114	355	346	271	306	113	180	69	698	832	424	204	202	60.7	62.0	1°	1034.0	-232.0	125.00	107.00	
GP-130-485*/CGE-HPA	2859	1274	1585	1002	525	570	457	100	130	577	162	415	99	692	114	355	346	271	306	113	180	69	698	832	424	204	202	60.7	62.0	1°	1034.0	-232.0	125.00	107.00	
GP-130-485*/CZG-HPA	2859	1274	1585	1002	525	570	457	100	130	577	162	415	99	692	114	355	346	271	306	113	180	69	698	832	424	204	202	60.7	62.0	1°	1034.0	-232.0	125.00	107.00	
GP-130-535*/CIE-HPA	2901	1316	1585	1044	525	620	508	100	130	602	162	440	99	702	79	355	346	271	306	113	200	69	780	832	424	204	202	73.9	75.5	1°	971.0	-39.0	124.00	107.00	
GP-130-535*/CIG-HPA	2901	1316	1585	1044	525	620	508	100	130	602	162	440	99	702	79	355	346	271	306	113	200	69	780	832	424	204	202	73.9	75.5	1°	1094.0	-136.0	125.00	107.00	
GP-130-535*/CGE-HPA	2901	1316	1585	1044	525	620	508	100	130	602	162	440	99	702	79	355	346	271	306	113	200	69	780	832	424	204	202	73.9	75.5	1°	1094.0	-136.0	125.00	107.00	
GP-130-535*/CZG-HPA	2901	1316	1585	1044	525	620	508	100	130	602	162	440	99	702	79	355	346	271	306	113	200	69	780	832	424	204	202	73.9	75.5	1°	1094.0	-136.0	125.00	107.00	
GP-130-585*/CIE-HPA	2859	1274	1585	1002	525	620	457	100	130	602	162	440	99	702	79	355	346	271	306	113	200	69	698	832	424	204	202	73.9	75.5	1°	996.0	-58.0	124.00	106.00	
GP-130-585*/CIG-HPA	2859	1274	1585	1002	525	620	457	100	130	602	162	440	99	702	79	355	346	271	306	113	200	69	698	832	424	204	202	73.9	75.5	1°	1136.0	-155.0	125.00	107.00	
GP-130-585*/CGE-HPA	2859	1274	1585	1002	525	620	457	100	130	602	162	440	99	702	79	355	346	271	306	113	200	69	698	832	424	204	202	73.9	75.5	1°	1136.0	-155.0	125.00	107.00	
GP-130-585*/CZG-HPA	2859	1274	1585	1002	525	620	457	100	130	602	162	440	99	702	79	355	346	271	306	113	200	69	698	832	424	204	202	73.9	75.5	1°	1136.0	-155.0	125.00	107.00	
GP-130-635*/CIE-HPA	2865	1280	1585	1008	525	620	508	100	130	602	162	440	99	702	79	355	346	271	306	113	200	69	780	832	424	204	202	73.9	75.5	1°	1201.0	-181.0	125.00	106.00	
GP-130-635*/CIG-HPA	2865	1280	1585	1008	525	620	508	100	130	602	162	440	99	702	79	355	346	271	306	113	200	69	780	832	424	204	202	73.9	75.5	1°	1281.0	-228.0	126.00	107.00	
GP-130-635*/CGE-HPA	2865	1280	1585	1008	525	620	508	100	130	602	162	440	99	702	79	355	346	271	306	113	200	69	780	832	424	204	202	73.9	75.5	1°	1281.0	-228.0	126.00	107.00	
GP-130-635*/CZG-HPA	2865	1280	1585	1008	525	620	508	100	130	602	162	440	99	702	79	355	346	271	306	113	200	69	780	832	424	204	202	73.9	75.5	1°	1281.0	-228.0	126.00	107.00	
GP-130-685*/CIE-HPA	2956	1371	1585	1099	525	570	559	100	130	577	162	415	99	692	114	355	346	271	306	113	180	69	804	832	424	204	202	60.7	62.0	1°	1242.0	-253.0	126.00	107.00	
GP-130-685*/CIG-HPA	2956	1371	1585	1099	525	570	559	100	130	577	162	415	99	692	114	355	346	271	306	113	180	69	804	832	424	204	202	60.7	62.0	1°	1342.0	-292.0	127.00	107.00	
GP-130-685*/CGE-HPA	2956	1371	1585	1099	525	570	559	100	130	577	162	415	99	692	114	355	346	271	306	113	180	69	804	832	424	204	202	60.7	62.0	1°	1342.0	-292.0	127.00	107.00	
GP-130-685*/CZG-HPA	2956	1371	1585	1099	525	570	559	100	130	577	162	415	99	692	114	355	346	271	306	113	180	69	804	832	424	204	202	60.7	62.0	1°	1342.0	-292.0	127.00	107.00	
GP-130-735*/CIE-HPA	2859	1274	1585	1002	525	680	457	100	130	632	162	470	99	781	98	355	346	271	306	113	230	80	698	832	424	204	202	88.4	90.3	1°	1169.0	-86.0	125.00	107.00	
GP-130-735*/CIG-HPA	2859	1274	1585	1002	525	680	457	100	130	632	162	470	99	781	98	355	346	271	306	113	230	80	698	832	424	204	202	88.4	90.3	1°	1270.0	-106.0	126.00	107.00	
GP-130-735*/CGE-HPA	2859	1274	1585	1002	525	680	457	100	130	632	162	470	99	781	98	355	346	271	306	113	230	80	698	832	424	204	202	88.4	90.3	1°	1270.0	-106.0	126.00	107.00	
GP-130-735*/CZG-HPA	2859	1274	1585	1002	525	680	457	100	130	632	162	470	99	781	98	355	346	271	306	113	230	80	698	832	424	204	202	88.4	90.3	1°	1270.0	-106.0	126.00	107.00	
GP-130-785*/CIE-HPA	2956	1371	1585	1099	525	680	559	100	130	632	162	470	99	781	98	355	346	271	306	113	230	80	804	832	424	204	202	88.4	90.3	1°	1356.0	-180.0	126.00	107.00	
GP-130-785*/CIG-HPA	2956	1371	1585	1099	525	680	559	100	130	632	162	470	99	781	98	355	346	271	306	113	230	80	804	832	424	204	202	88.4	90.3	1°	1356.0	-180.0	126.00	107.00	
GP-130-785*/CGE-HPA	2956	1371	1585	1099	525	680	559	100	130	632	162	470	99	781	98	355	346	271	306	113	230	80	804	832	424	204	202	88.4	90.3	1°	1356.0	-180.0	126.00	107.00	
GP-130-785*/CZG-HPA	2956	1371	1585	1099	525	680	559	100	130	632	162	470	99	781	98	355	346	271	306	113	230	80	804	832	424	204	202	88.4	90.3	1°	1356.0	-180.0	126.00	107.00	
GP-130-835*/CIE-HPA	2874	1274	1600	1002	540	730	457	100	130	657	162	495	99	835	97	355	365	271	306	113	260	80	698	847	424	204	202	104.1	106.3	1°	1164.0	-77.0	125.00	106.00	
GP-130-835*/CIG-HPA	2916	1316	1600	1044	540	730	508	100	130	657	162	495																							

ACTUATOR MODEL	ACTUATOR OVERALL DIMENSIONS															CENTER BODY		VALVE ADAPTION (OPTIONAL)		LIFTING POINT		CLEARANCE FOR DISASSEMBLY			DISPL. (l)		X (NPT)	WEIGHT (kg)	CENTER OF GRAVITY					
	A	B	C	B2	C2	ØE	F	F1	G	H	K	L	N	P	Q	R	S	AL	AR	M1	Weight	B3	C3	ES	EC	ET			Symmetric	Cammed	Zg	Zg	Zg	
	mm	mm	mm	mm	mm	mm	mm	mm	mm	mm	mm	mm	mm	mm	mm	mm	mm	mm	mm	mm	mm	mm	mm	mm	mm	mm			mm	mm	mm	mm	mm	mm
GP-161-635*/CAD-HPA	3686	1872	1815	1524	612	730	610	100	160	757	232	525	141	830	97	355	392	348	388	158	210	98	1103	1000	541	258	289	129.1	131.0	1	1967.0	-351.0	150.0	136.0
GP-161-635*/CE-HPA	4102	2288	1815	1940	612	730	610	100	160	757	232	525	141	830	97	355	392	348	388	158	210	98	1293	1000	541	258	289	129.1	131.0	1	2228.0	-547.0	150.0	137.0
GP-161-635*/CG-HPA	4102	2288	1815	1940	612	730	610	100	160	757	232	525	141	830	97	355	392	348	388	158	210	98	1293	1000	541	258	289	129.1	131.0	1	2228.0	-547.0	150.0	137.0
GP-161-635*/CSD-HPA	3695	1881	1815	1533	612	730	610	100	160	757	232	525	141	830	97	355	392	348	388	158	210	98	1095	1000	541	258	289	129.1	131.0	1	1967.0	-354.0	150.0	136.0
GP-161-635*/CSE-HPA	4024	2210	1815	1862	612	730	610	100	160	757	232	525	141	830	97	355	392	348	388	158	210	98	1254	1000	541	258	289	129.1	131.0	1	2325.0	-552.0	151.0	139.0
GP-161-635*/CSG-HPA	4024	2210	1815	1862	612	730	610	100	160	757	232	525	141	830	97	355	392	348	388	158	210	98	1254	1000	541	258	289	129.1	131.0	1	2325.0	-552.0	151.0	139.0
GP-161-685*/CZD-HPA	3854	2040	1815	1692	612	780	610	100	160	782	232	550	141	880	92	355	392	348	388	158	240	105	1187	1000	541	258	289	150.3	152.5	1	1914.0	-291.0	150.0	136.0
GP-161-685*/CE-HPA	4198	2384	1815	2036	612	780	610	100	160	782	232	550	141	880	92	355	392	348	388	158	240	105	1346	1000	541	258	289	150.3	152.5	1	2505.0	-579.0	152.0	140.0
GP-161-685*/CG-HPA	4198	2384	1815	2036	612	780	610	100	160	782	232	550	141	880	92	355	392	348	388	158	240	105	1346	1000	541	258	289	150.3	152.5	1	2505.0	-579.0	152.0	140.0
GP-161-685*/CSD-HPA	3686	1872	1815	1524	612	780	610	100	160	782	232	550	141	880	92	355	392	348	388	158	240	105	1103	1000	541	258	289	150.3	152.5	1	1877.0	-234.0	149.0	136.0
GP-161-685*/CSE-HPA	4006	2192	1815	1844	612	780	610	100	160	782	232	550	141	880	92	355	392	348	388	158	240	105	1250	1000	541	258	289	150.3	152.5	1	2110.0	-398.0	150.0	137.0
GP-161-685*/CSG-HPA	4006	2192	1815	1844	612	780	610	100	160	782	232	550	141	880	92	355	392	348	388	158	240	105	1250	1000	541	258	289	150.3	152.5	1	2110.0	-398.0	150.0	137.0
GP-161-685*/CZD-HPA	3686	1872	1815	1524	612	780	610	100	160	782	232	550	141	880	92	355	392	348	388	158	240	105	1103	1000	541	258	289	150.3	152.5	1	2049.0	-307.0	150.0	136.0
GP-161-685*/CE-HPA	4102	2288	1815	1940	612	780	610	100	160	782	232	550	141	880	92	355	392	348	388	158	240	105	1293	1000	541	258	289	150.3	152.5	1	2310.0	-500.0	151.0	137.0
GP-161-685*/CG-HPA	4102	2288	1815	1940	612	780	610	100	160	782	232	550	141	880	92	355	392	348	388	158	240	105	1293	1000	541	258	289	150.3	152.5	1	2310.0	-500.0	151.0	137.0
GP-161-685*/CSD-HPA	3695	1881	1815	1533	612	780	610	100	160	782	232	550	141	880	92	355	392	348	388	158	240	105	1095	1000	541	258	289	150.3	152.5	1	2049.0	-310.0	150.0	136.0
GP-161-685*/CSE-HPA	4024	2210	1815	1862	612	780	610	100	160	782	232	550	141	880	92	355	392	348	388	158	240	105	1254	1000	541	258	289	150.3	152.5	1	2407.0	-507.0	151.0	139.0
GP-161-685*/CSG-HPA	4024	2210	1815	1862	612	780	610	100	160	782	232	550	141	880	92	355	392	348	388	158	240	105	1254	1000	541	258	289	150.3	152.5	1	2407.0	-507.0	151.0	139.0
GP-161-735*/CZD-HPA	3869	2040	1830	1692	627	840	610	100	160	812	232	580	141	938	90	355	420	348	388	158	270	105	1187	1015	541	258	289	173.0	175.5	1	2064.0	-211.0	150.0	140.0
GP-161-735*/CE-HPA	4213	2384	1830	2036	627	840	610	100	160	812	232	580	141	938	90	355	420	348	388	158	270	105	1346	1015	541	258	289	173.0	175.5	1	2655.0	-500.0	151.0	140.0
GP-161-735*/CG-HPA	4213	2384	1830	2036	627	840	610	100	160	812	232	580	141	938	90	355	420	348	388	158	270	105	1346	1015	541	258	289	173.0	175.5	1	2655.0	-500.0	151.0	140.0
GP-161-735*/CSD-HPA	3701	1872	1830	1524	627	840	610	100	160	812	232	580	141	938	90	355	420	348	388	158	270	105	1103	1015	541	258	289	173.0	175.5	1	2072.0	-156.0	150.0	136.0
GP-161-735*/CSE-HPA	4021	2192	1830	1844	627	840	610	100	160	812	232	580	141	938	90	355	420	348	388	158	270	105	1250	1015	541	258	289	173.0	175.5	1	2260.0	-317.0	151.0	137.0
GP-161-735*/CSG-HPA	4021	2192	1830	1844	627	840	610	100	160	812	232	580	141	938	90	355	420	348	388	158	270	105	1250	1015	541	258	289	173.0	175.5	1	2260.0	-317.0	151.0	137.0
GP-161-735*/CZD-HPA	3701	1872	1830	1524	627	840	610	100	160	812	232	580	141	938	90	355	420	348	388	158	270	105	1103	1015	541	258	289	173.0	175.5	1	2072.0	-156.0	150.0	136.0
GP-161-735*/CE-HPA	4021	2192	1830	1844	627	840	610	100	160	812	232	580	141	938	90	355	420	348	388	158	270	105	1250	1015	541	258	289	173.0	175.5	1	2260.0	-317.0	151.0	137.0
GP-161-735*/CG-HPA	4021	2192	1830	1844	627	840	610	100	160	812	232	580	141	938	90	355	420	348	388	158	270	105	1250	1015	541	258	289	173.0	175.5	1	2260.0	-317.0	151.0	137.0
GP-161-735*/CSD-HPA	3701	1872	1830	1524	627	840	610	100	160	812	232	580	141	938	90	355	420	348	388	158	270	105	1103	1015	541	258	289	173.0	175.5	1	2072.0	-156.0	150.0	136.0
GP-161-735*/CSE-HPA	4021	2192	1830	1844	627	840	610	100	160	812	232	580	141	938	90	355	420	348	388	158	270	105	1250	1015	541	258	289	173.0	175.5	1	2260.0	-317.0	151.0	137.0
GP-161-735*/CSG-HPA	4021	2192	1830	1844	627	840	610	100	160	812	232	580	141	938	90	355	420	348	388	158	270	105	1250	1015	541	258	289	173.0	175.5	1	2260.0	-317.0	151.0	137.0
GP-161-735*/CZD-HPA	3701	1872	1830	1524	627	840	610	100	160	812	232	580	141	938	90	355	420	348	388	158	270	105	1103	1015	541	258	289	173.0	175.5	1	2072.0	-156.0	150.0	136.0
GP-161-735*/CE-HPA	4021	2192	1830	1844	627	840	610	100	160	812	232	580	141	938	90	355	420	348	388	158	270	105	1250	1015	541	258	289	173.0	175.5	1	2260.0	-317.0	151.0	137.0
GP-161-735*/CG-HPA	4021	2192	1830	1844	627	840	610	100	160	812	232	580	141	938	90	355	420	348	388	158	270	105	1250	1015	541	258	289	173.0	175.5	1	2260.0	-317.0	151.0	137.0
GP-161-735*/CSD-HPA	3701	1872	1830	1524	627	840	610	100	160	812	232	580	141	938	90	355	420	348	388	158	270	105	1103	1015	541	258	289	173.0	175.5	1	2072.0	-156.0	150.0	136.0
GP-161-735*/CSE-HPA	4021	2192	1830	1844	627	840	610	100	160	812	232	580	141	938	90	355	420	348	388	158	270	105	1250	1015	541	258	289	173.0	175.5	1	2260.0	-317.0	151.0	137.0
GP-161-735*/CSG-HPA	4021	2192	1830	1844	627	840	610	100	160	812	232	580	141	938	90	355	420	348	388	158	270	105	1250	1015	541	258	289	173.0	175.5	1	2260.0	-317.0	151.0	137.0
GP-161-735*/CZD-HPA	3701	1872	1830	1524	627	840	610	100	160	812	232	580	141	938	90	355	420	348	388	158	270	105	1103	1015	541	258	289	173.0	175.5	1	2072.0	-156.0	150.0	136.0

ACTUATOR MODEL	ACTUATOR OVERALL DIMENSIONS																CENTER BODY		VALVE ADAPTION (OPTIONAL)		LIFTING POINT		CLEARANCE FOR DISASSEMBLY			DISPL. (l)		X (NPT)	WEIGHT [kg]	CENTER OF GRAVITY				
	A	B	C	B2	C2	ØE	F	F1	G	H	K	L	N	P	Q	R	S	AL	AR	M1	M (h MIN)	Weight	B3	C3	E5	EC	ET			Symmetric	Centered	Xg	Yg	Zg
GP-270*-935*/C0D-HPA	6026	3175	2851	2664	966	1040	711	150	270	1100	310	790	162	1184	134	390	580	510	580	180	350	210	1807	1547	800	387	332	472,9	479,0	1"	5271,0	-385,00	251,00	169,00
GP-270*-935*/C0E-HPA	6025	3174	2851	2663	966	1040	711	150	270	1100	310	790	162	1184	134	390	580	510	580	180	350	210	1807	1547	800	387	332	472,9	479,0	1"	5051,0	-239,00	251,00	168,00
GP-270*-935*/C2D-HPA	6026	3175	2851	2664	966	1040	711	150	270	1100	310	790	162	1184	134	390	580	510	580	180	350	210	1807	1547	800	387	332	472,9	479,0	1"	5228,0	-453,00	251,00	169,00
GP-270*-935*/C2E-HPA	6086	3235	2851	2724	966	1040	711	150	270	1100	310	790	162	1184	134	390	580	510	580	180	350	210	1837	1547	800	387	332	472,9	479,0	1"	5206,0	-381,00	251,00	169,00
GP-270*-937*/C0D-HPA	6026	3175	2851	2664	966	1090	711	150	270	1125	310	815	162	1229	134	390	580	510	580	180	370	230	1807	1547	800	387	332	525,0	531,1	1"	5377,0	-354,00	254,00	169,00
GP-270*-937*/C0E-HPA	6025	3174	2851	2663	966	1090	711	150	270	1125	310	815	162	1229	134	390	580	510	580	180	370	230	1807	1547	800	387	332	525,0	531,1	1"	5157,0	-209,00	251,00	168,00
GP-270*-937*/C2D-HPA	6026	3175	2851	2664	966	1090	711	150	270	1125	310	815	162	1229	134	390	580	510	580	180	370	230	1807	1547	800	387	332	525,0	531,1	1"	5634,0	-422,00	251,00	169,00
GP-270*-937*/C2E-HPA	6086	3235	2851	2724	966	1090	711	150	270	1125	310	815	162	1229	134	390	580	510	580	180	370	230	1837	1547	800	387	332	525,0	531,1	1"	5648,0	-425,00	251,00	169,00
GP-270*-940*/C0D-HPA	6056	3175	2881	2664	996	1160	711	150	270	1160	310	850	162	1289	119	390	580	510	580	180	410	255	1807	1577	800	387	332	596,3	604,1	1"	5495,0	-116,00	251,00	168,00
GP-270*-940*/C0E-HPA	6056	3174	2881	2663	996	1160	711	150	270	1160	310	850	162	1289	119	390	580	510	580	180	410	255	1807	1577	800	387	332	596,3	604,1	1"	5275,0	-256,00	251,00	169,00
GP-270*-940*/C2D-HPA	6056	3175	2881	2664	996	1160	711	150	270	1160	310	850	162	1289	119	390	580	510	580	180	410	255	1807	1577	800	387	332	596,3	604,1	1"	5972,0	-324,00	256,00	169,00
GP-270*-940*/C2E-HPA	6056	3174	2881	2663	996	1160	711	150	270	1160	310	850	162	1289	119	390	580	510	580	180	410	255	1807	1577	800	387	332	596,3	604,1	1"	5752,0	-256,00	251,00	169,00
GP-270*-942*/C0D-HPA	6061	3175	2886	2664	1001	1270	711	150	270	1215	310	905	162	1406	131	390	635	510	580	180	460	295	1807	1582	800	387	332	715,3	724,7	1"	6315,0	-211,00	256,00	169,00
GP-270*-942*/C0E-HPA	6060	3174	2886	2663	1001	1270	711	150	270	1215	310	905	162	1406	131	390	635	510	580	180	460	295	1807	1582	800	387	332	715,3	724,7	1"	6095,0	-10,00	256,00	168,00
GP-270*-942*/C2D-HPA	6061	3175	2886	2664	1001	1270	711	150	270	1215	310	905	162	1406	131	390	635	510	580	180	460	295	1807	1582	800	387	332	715,3	724,7	1"	6572,0	-188,00	257,00	169,00
GP-270*-942*/C2E-HPA	6061	3174	2886	2663	1001	1270	711	150	270	1215	310	905	162	1406	131	390	635	510	580	180	460	295	1807	1582	800	387	332	715,3	724,7	1"	6386,0	-192,00	257,00	169,00
GP-270*-945*/C0D-HPA	6121	3235	2886	2724	1001	1270	711	150	270	1215	310	905	162	1406	131	390	635	510	580	180	460	295	1837	1582	800	387	332	715,3	724,7	1"	6315,0	-211,00	256,00	169,00
GP-270*-945*/C0E-HPA	6127	3175	2952	2664	1067	1370	711	150	270	1265	310	955	162	1515	140	390	685	510	580	180	510	315	1807	1648	800	387	332	845,1	856,2	1"	7234,0	-73,00	258,00	169,00
GP-270*-945*/C2D-HPA	6126	3174	2952	2663	1067	1370	711	150	270	1265	310	955	162	1515	140	390	685	510	580	180	510	315	1807	1648	800	387	332	845,1	856,2	1"	7014,0	-193,00	258,00	168,00
GP-270*-945*/C2E-HPA	6127	3175	2952	2664	1067	1370	711	150	270	1265	310	955	162	1515	140	390	685	510	580	180	510	315	1807	1648	800	387	332	845,1	856,2	1"	7491,0	8,00	259,00	169,00
GP-270*-945*/C3D-HPA	6127	3175	2952	2664	1067	1370	711	150	270	1265	310	955	162	1515	140	390	685	510	580	180	510	315	1807	1648	800	387	332	845,1	856,2	1"	7505,0	4,00	259,00	169,00
GP-270*-945*/C3E-HPA	6126	3174	2952	2663	1067	1370	711	150	270	1265	310	955	162	1515	140	390	685	510	580	180	510	315	1807	1648	800	387	332	845,1	856,2	1"	7234,0	-73,00	258,00	168,00
GP-270*-945*/C4D-HPA	6187	3235	2952	2724	1067	1370	711	150	270	1265	310	955	162	1515	140	390	685	510	580	180	510	315	1837	1648	800	387	332	845,1	856,2	1"	7169,0	81,00	258,00	169,00
GP-271*-865*/C0D-HPA	6084	3175	2910	2664	1001	1270	711	150	270	1245	340	905	191	1406	131	390	635	510	580	210	430	520	1807	1582	800	387	391	715,3	724,7	1"	6440,0	-110,00	251,00	196,00
GP-271*-865*/C0E-HPA	6083	3174	2910	2663	1001	1270	711	150	270	1245	340	905	191	1406	131	390	635	510	580	210	430	520	1807	1582	800	387	391	715,3	724,7	1"	6220,0	-39,00	251,00	195,00
GP-271*-865*/C2D-HPA	6084	3175	2910	2664	1001	1270	711	150	270	1245	340	905	191	1406	131	390	635	510	580	210	430	520	1807	1582	800	387	391	715,3	724,7	1"	6690,0	-175,00	254,00	196,00
GP-271*-865*/C2E-HPA	6084	3174	2910	2663	1001	1270	711	150	270	1245	340	905	191	1406	131	390	635	510	580	210	430	520	1807	1582	800	387	391	715,3	724,7	1"	6711,0	-180,00	254,00	196,00
GP-271*-865*/C3D-HPA	6083	3174	2910	2663	1001	1270	711	150	270	1245	340	905	191	1406	131	390	635	510	580	210	430	520	1807	1582	800	387	391	715,3	724,7	1"	6460,0	-27,00	251,00	195,00
GP-271*-865*/C3E-HPA	6144	3235	2910	2724	1001	1270	711	150	270	1245	340	905	191	1406	131	390	635	510	580	210	430	520	1837	1582	800	387	391	715,3	724,7	1"	6375,0	-104,00	251,00	196,00
GP-271*-962*/C0D-HPA	6150	3175	2976	2664	1067	1370	711	150	270	1295	340	955	191	1515	140	390	685	510	580	210	480	600	1807	1648	800	387	391	845,1	856,2	1"	7359,0	80,00	255,00	196,00
GP-271*-962*/C0E-HPA	6149	3174	2976	2663	1067	1370	711	150	270	1295	340	955	191	1515	140	390	685	510	580	210	480	600	1807	1648	800	387	391	845,1	856,2	1"	7139,0	-198,00	255,00	195,00
GP-271*-962*/C2D-HPA	6150	3175	2976	2664	1067	1370	711	150	270	1295	340	955	191	1515	140	390	685	510	580	210	480	600	1807	1648	800	387	391	845,1	856,2	1"	7609,0	17,00	256,00	196,00
GP-271*-962*/C2E-HPA	6150	3174	2976	2663	1067	1370	711	150	270	1295	340	955	191	1515	140	390	685	510	580	210	480	600	1807	1648	800	387	391	845,1	856,2	1"	7630,0	32,00	256,00	196,00
GP-271*-962*/C3D-HPA	6149	3174	2976	2663	1067	1370	711	150	270	1295	340	955	191	1515	140	390	685	510	580	210	480	600	1807	1648	800	387	391	845,1	856,2	1"	7379,0	-152,00	251,00	195,00
GP-271*-962*/C3E-HPA	6210	3235	2976	2724	1067	1370	711	150	270	1295	340	955	191	1515	140	390	685	510	580	210	480	600	1837	1648	800	387	391	845,1	856,2	1"	7294,0	88,00	251,00	196,00
GP-271*-965*/C0D-HPA	6184	3175	3010	2664	1101	1410	711	150	270	1315	340	975	191	1551	136	390	705	510	580	210	500	650	1807	1682	800	387	391	914,3	926,2	1"	7963,0	185,00	256,00	196,00
GP-271*-965*/C0E-HPA	6183	3174	3010	2663	1101	1410	711	150	270	1315	340	975	191	1551	136	390	7																	



ACTUATOR MODEL	ACTUATOR OVERALL DIMENSIONS																	CENTER BODY		VALVE ADAPTATION (OPTIONAL)		LIFTING POINT		CLEARANCE FOR DISASSEMBLY		DISPL. (l)		X (NPT)	WEIGHT (kg)	CENTER OF GRAVITY				
	A	B	C	B2	C2	ØE	F	F1	G	H	K	L	N	P	Q	R	S	AL	AR	M1	Weight (N MIN)	B3	C3	ES	EC	ET	Symmetric			Cammed	Xg	Yg	Zg	
GP-065*-235*/03D1-HPA	1960	870	1090	679	358	310	273	70	65	365	145	220	69	390	75	340	297	165	190	80	80	14	468	524	260	127	139	7.2	7.3	1/2"	225.3	-69.49	56.07	81.79
GP-065*-235*/02D1-HPA	1959	870	1089	679	358	310	273	70	65	365	145	220	69	390	75	340	297	165	190	80	80	14	468	524	260	127	139	7.2	7.3	1/2"	234.6	-47.41	56.43	81.80
GP-065*-280*/02D1-HPA	1959	870	1089	679	358	355	273	70	65	388	145	243	69	434	77	340	297	165	190	80	100	18	468	524	260	127	139	10.2	10.3	1/2"	251.2	-57.16	57.00	81.61
GP-065*-280*/04D1-HPA	1869	780	1089	589	358	355	324	70	65	388	145	243	69	434	77	340	297	165	190	80	100	18	473	524	260	127	139	10.2	10.3	1/2"	279.8	-8.36	57.74	81.69
GP-065*-335*/01D1-HPA	1979	870	1109	679	378	415	273	70	65	418	145	273	69	489	71	340	297	165	190	80	130	18	468	544	260	127	139	14.5	14.8	1/2"	289.8	-141.76	58.07	81.66
GP-065*-335*/02D1-HPA	1979	870	1109	679	378	415	273	70	65	418	145	273	69	489	71	340	297	165	190	80	130	18	468	544	260	127	139	14.5	14.8	1/2"	299.1	-122.19	58.29	81.51
GP-065*-335*/03D1-HPA	1918	809	1109	618	378	415	273	70	65	418	145	273	69	489	71	340	297	165	190	80	130	18	487	544	260	127	139	14.5	14.8	1/2"	351.9	-24.66	59.24	81.52
GP-065*-335*/04D1-HPA	1889	780	1109	589	378	415	324	70	65	418	145	273	69	489	71	340	297	165	190	80	130	18	473	544	260	127	139	14.5	14.8	1/2"	327.7	-74.86	58.81	81.59
GP-065*-385*/01D1-HPA	1982	870	1112	679	381	465	273	70	65	443	145	298	69	548	76	340	297	165	190	80	160	25	468	547	260	127	139	19.2	19.6	1"	323.5	-169.62	58.81	81.79
GP-065*-385*/02D1-HPA	1982	870	1112	679	381	465	273	70	65	443	145	298	69	548	76	340	297	165	190	80	160	25	468	547	260	127	139	19.2	19.6	1"	333.8	-151.29	58.97	81.37
GP-065*-385*/03D1-HPA	1921	809	1112	618	381	465	324	70	65	443	145	298	69	548	76	340	297	165	190	80	160	25	473	547	260	127	139	19.2	19.6	1"	381.6	-58.29	59.74	81.40
GP-065*-385*/04D1-HPA	1892	780	1112	589	381	465	324	70	65	443	145	298	69	548	76	340	297	165	190	80	160	25	473	547	260	127	139	19.2	19.6	1"	361.4	-106.06	59.39	81.35
GP-085*-235*/01D1-HPA	2020	900	1120	679	358	310	273	70	85	370	130	240	68	390	75	340	299	196	221	80	80	14	498	554	307	147	138	9.3	9.5	1/2"	270.0	24.00	73.00	74.00
GP-085*-235*/02D1-HPA	2053	933	1120	712	358	310	324	70	85	370	130	240	68	400	75	340	299	196	221	80	90	16	518	554	307	147	138	9.3	9.5	1/2"	300.0	-32.00	74.00	75.00
GP-085*-235*/03D1-HPA	2053	933	1120	712	358	310	324	70	85	370	130	240	68	400	75	340	299	196	221	80	90	16	518	554	307	147	138	9.3	9.5	1/2"	300.0	-32.00	74.00	75.00
GP-085*-280*/01D1-HPA	2020	900	1120	679	358	355	273	70	85	393	130	263	68	434	77	340	299	196	221	80	100	18	498	554	307	147	138	13.2	13.5	1/2"	296.0	6.00	74.00	74.00
GP-085*-280*/02D1-HPA	2053	933	1120	712	358	355	324	70	85	393	130	263	68	434	77	340	299	196	221	80	100	18	518	554	307	147	138	13.2	13.5	1/2"	326.0	5.00	75.00	75.00
GP-085*-280*/03D1-HPA	2053	933	1120	712	358	355	324	70	85	393	130	263	68	434	77	340	299	196	221	80	100	18	518	554	307	147	138	13.2	13.5	1/2"	326.0	5.00	75.00	75.00
GP-085*-280*/04D1-HPA	2177	1057	1120	836	358	355	324	70	85	393	130	263	68	434	77	340	299	196	221	80	100	18	593	554	307	147	138	13.2	13.5	1/2"	349.0	-56.00	75.00	74.00
GP-085*-280*/05D1-HPA	2177	1057	1120	836	358	355	324	70	85	393	130	263	68	434	77	340	299	196	221	80	100	18	593	554	307	147	138	13.2	13.5	1/2"	349.0	-56.00	75.00	74.00
GP-085*-280*/06D1-HPA	2034	914	1120	693	358	355	324	70	85	393	130	263	68	434	77	340	299	196	221	80	100	18	530	554	307	147	138	13.2	13.5	1/2"	340.0	-22.00	75.00	74.00
GP-085*-335*/01D1-HPA	2126	1006	1120	785	358	355	324	70	85	393	130	263	68	434	77	340	299	196	221	80	100	18	567	554	307	147	138	13.2	13.5	1/2"	350.0	-35.00	75.00	74.00
GP-085*-335*/02D1-HPA	2126	1006	1120	785	358	355	324	70	85	393	130	263	68	434	77	340	299	196	221	80	100	18	567	554	307	147	138	13.2	13.5	1/2"	350.0	-35.00	75.00	74.00
GP-085*-335*/03D1-HPA	2052	900	1152	679	358	472	273	70	85	451	130	321	68	559	83	340	299	196	221	80	160	18	498	586	307	147	138	18.9	19.4	1"	341.0	111.00	75.00	74.00
GP-085*-335*/04D1-HPA	2085	933	1152	712	390	472	324	70	85	451	130	321	68	559	83	340	299	196	221	80	160	18	518	586	307	147	138	18.9	19.4	1"	371.0	59.00	76.00	74.00
GP-085*-335*/05D1-HPA	2085	933	1152	712	390	472	324	70	85	451	130	321	68	559	83	340	299	196	221	80	160	18	518	586	307	147	138	18.9	19.4	1"	371.0	59.00	76.00	74.00
GP-085*-335*/06D1-HPA	2085	933	1152	712	390	472	324	70	85	451	130	321	68	559	83	340	299	196	221	80	160	18	518	586	307	147	138	18.9	19.4	1"	371.0	59.00	76.00	74.00
GP-085*-385*/01D1-HPA	2209	1057	1152	836	390	472	324	70	85	451	130	321	68	559	83	340	299	196	221	80	160	18	593	586	307	147	138	18.9	19.4	1"	394.0	2.00	76.00	74.00
GP-085*-385*/02D1-HPA	2209	1057	1152	836	390	472	324	70	85	451	130	321	68	559	83	340	299	196	221	80	160	18	593	586	307	147	138	18.9	19.4	1"	394.0	2.00	76.00	74.00
GP-085*-385*/03D1-HPA	2065	913	1152	692	390	472	324	70	85	451	130	321	68	559	83	340	299	196	221	80	160	18	544	586	307	147	138	18.9	19.4	1"	405.0	4.00	77.00	74.00
GP-085*-385*/04D1-HPA	2020	900	1152	692	390	472	324	70	85	451	130	321	68	559	83	340	299	196	221	80	160	18	568	586	307	147	138	18.9	19.4	1"	403.0	2.00	77.00	74.00
GP-085*-385*/05D1-HPA	2159	1007	1152	786	390	472	324	70	85	451	130	321	68	559	83	340	299	196	221	80	160	18	568	586	307	147	138	18.9	19.4	1"	403.0	2.00	77.00	74.00
GP-085*-385*/06D1-HPA	2066	914	1152	693	390	472	324	70	85	451	130	321	68	559	83	340	299	196	221	80	160	18	530	586	307	147	138	18.9	19.4	1"	385.0	33.00	77.00	74.00
GP-085*-435*/01D1-HPA	2158	1006	1152	785	390	472	324	70	85	451	130	321	68	559	83	340	299	196	221	80	160	18	567	586	307	147	138	18.9	19.4	1"	395.0	20.00	77.00	74.00
GP-085*-435*/02D1-HPA	2158	1006	1152	785	390	472	324	70	85	451	130	321	68	559	83	340	299	196	221	80	160	18	567	586	307	147	138	18.9	19.4	1"	395.0	20.00	77.00	74.00
GP-085*-435*/03D1-HPA	2048	900	1152	692	390	472	324	70	85	451	130	321	68	559	83	340	299	196	221	80	160	18	567	586	307	147	138	18.9	19.4	1"	412.0	-10.00	77.00	74.00
GP-085*-435*/04D1-HPA	2158	1006	1152	785	390	472	324	70	85	451	130	321	68	559	83	340	299	196	221	80	160	18	567	586	307	147	138	18.9	19.4	1"	412.0	-10.00	77.00	74.00
GP-085*-435*/05D1-HPA	2052	913	1143	679	381	465	273	70	85	448	130	318	68	548	76	340	299	196	221	80	160	25	518	577	307	147	138	25.0	25.6	1"	378.0	143.00	77.00	74.00
GP-085*-435*/06D1-HPA	2076	933	1143	712	381	465	324	70	85																									

ACTUATOR MODEL	ACTUATOR OVERALL DIMENSIONS																			CENTER BODY		VALVE ADAPTION (OPTIONAL)		LIFTING POINT		CLEARANCE FOR DISASSEMBLY		DISPL. (l)		X (NPT)	WEIGHT [kg]	CENTER OF GRAVITY		
	A	B	C	B2	C2	ØE	F	F1	G	H	K	L	N	P	Q	R	S	AL	AR	M1	Weight	B3	C3	ES	EC	ET	Symmetric	Centered	Xg			Yg	Zg	
	Symmetric		Centered		Symmetric		Centered		Symmetric		Centered		Symmetric		Centered		Symmetric		Centered		Symmetric		Centered		Symmetric		Centered		Symmetric			Centered		
GP-130°-385°/O1E-HPA	2891	1351	1540	1044	515	465	508	100	130	524	162	363	99	571	76	355	346	271	306	113	150	60	815	787	424	204	202	38.3	39.1	1°	953.0	-282.00	124.00	107.00
GP-130°-385°/O1G-HPA	2891	1351	1540	1044	515	465	508	100	130	524	162	363	99	571	76	355	346	271	306	113	150	60	815	787	424	204	202	38.3	39.1	1°	953.0	-282.00	124.00	107.00
GP-130°-385°/O2E-HPA	2891	1351	1540	1044	515	465	508	100	130	524	162	363	99	571	76	355	346	271	306	113	150	60	815	787	424	204	202	38.3	39.1	1°	995.0	-299.00	125.00	107.00
GP-130°-385°/O2G-HPA	2891	1351	1540	1044	515	465	508	100	130	524	162	363	99	571	76	355	346	271	306	113	150	60	815	787	424	204	202	38.3	39.1	1°	995.0	-299.00	125.00	107.00
GP-130°-435°/O1D-HPA	2854	1309	1545	1002	520	515	457	100	130	549	162	388	99	638	117	355	346	271	306	113	150	60	733	792	424	204	202	48.9	49.9	1°	869.0	-148.00	123.00	106.00
GP-130°-435°/O1E-HPA	2896	1351	1545	1044	520	515	508	100	130	549	162	388	99	638	117	355	346	271	306	113	150	60	815	792	424	204	202	48.9	49.9	1°	992.0	-249.00	124.00	107.00
GP-130°-435°/O2D-HPA	2896	1351	1545	1044	520	515	508	100	130	549	162	388	99	638	117	355	346	271	306	113	150	60	815	792	424	204	202	48.9	49.9	1°	992.0	-249.00	124.00	107.00
GP-130°-435°/O2E-HPA	2896	1351	1545	1044	520	515	508	100	130	549	162	388	99	638	117	355	346	271	306	113	150	60	815	792	424	204	202	48.9	49.9	1°	992.0	-249.00	124.00	107.00
GP-130°-485°/O1D-HPA	2859	1309	1550	1002	525	520	457	100	130	577	162	415	99	692	114	355	346	271	306	113	180	69	815	797	424	204	202	60.7	62.0	1°	932.0	-486.00	124.00	107.00
GP-130°-485°/O1E-HPA	2901	1351	1550	1044	525	520	508	100	130	577	162	415	99	692	114	355	346	271	306	113	180	69	815	797	424	204	202	60.7	62.0	1°	1054.0	-197.00	125.00	107.00
GP-130°-485°/O2D-HPA	2859	1309	1550	1002	525	520	457	100	130	577	162	415	99	692	114	355	346	271	306	113	180	69	815	797	424	204	202	60.7	62.0	1°	1054.0	-197.00	125.00	107.00
GP-130°-485°/O2E-HPA	2901	1351	1550	1044	525	520	508	100	130	577	162	415	99	692	114	355	346	271	306	113	180	69	815	797	424	204	202	60.7	62.0	1°	1054.0	-197.00	125.00	107.00
GP-130°-485°/O3D-HPA	2865	1315	1550	1008	525	570	508	100	130	577	162	415	99	692	114	355	346	271	306	113	180	69	795	797	424	204	202	60.7	62.0	1°	1162.0	-239.00	125.00	106.00
GP-130°-485°/O3E-HPA	2956	1406	1550	1099	525	570	559	100	130	577	162	415	99	692	114	355	346	271	306	113	180	69	839	797	424	204	202	60.7	62.0	1°	1242.0	-288.00	126.00	107.00
GP-130°-485°/O3G-HPA	2956	1406	1550	1099	525	570	559	100	130	577	162	415	99	692	114	355	346	271	306	113	180	69	839	797	424	204	202	60.7	62.0	1°	1242.0	-288.00	126.00	107.00
GP-130°-535°/O1D-HPA	2859	1309	1550	1002	525	620	457	100	130	602	162	440	99	702	79	355	346	271	306	113	200	69	815	797	424	204	202	73.9	75.5	1°	971.0	-71.00	124.00	107.00
GP-130°-535°/O1E-HPA	2901	1351	1550	1044	525	620	508	100	130	602	162	440	99	702	79	355	346	271	306	113	200	69	815	797	424	204	202	73.9	75.5	1°	1094.0	-171.00	125.00	107.00
GP-130°-535°/O2D-HPA	2859	1309	1550	1002	525	620	457	100	130	602	162	440	99	702	79	355	346	271	306	113	200	69	815	797	424	204	202	73.9	75.5	1°	1094.0	-171.00	125.00	107.00
GP-130°-535°/O2E-HPA	2901	1351	1550	1044	525	620	508	100	130	602	162	440	99	702	79	355	346	271	306	113	200	69	815	797	424	204	202	73.9	75.5	1°	1094.0	-171.00	125.00	107.00
GP-130°-535°/O3D-HPA	2865	1315	1550	1008	525	620	508	100	130	602	162	440	99	702	79	355	346	271	306	113	200	69	795	797	424	204	202	73.9	75.5	1°	1201.0	-291.00	125.00	106.00
GP-130°-535°/O3E-HPA	2956	1406	1550	1099	525	620	559	100	130	602	162	440	99	702	79	355	346	271	306	113	200	69	839	797	424	204	202	73.9	75.5	1°	1281.0	-263.00	126.00	107.00
GP-130°-535°/O3G-HPA	2956	1406	1550	1099	525	620	559	100	130	602	162	440	99	702	79	355	346	271	306	113	200	69	839	797	424	204	202	73.9	75.5	1°	1281.0	-263.00	126.00	107.00
GP-130°-585°/O1D-HPA	2901	1351	1550	1044	525	680	508	100	130	632	162	470	99	781	98	355	346	271	306	113	200	69	815	797	424	204	202	73.9	75.5	1°	1250.0	-240.00	126.00	106.00
GP-130°-585°/O1E-HPA	2956	1406	1550	1099	525	680	559	100	130	632	162	470	99	781	98	355	346	271	306	113	200	69	839	797	424	204	202	73.9	75.5	1°	1334.0	-285.00	126.00	106.00
GP-130°-585°/O2D-HPA	2859	1309	1550	1002	525	680	457	100	130	632	162	470	99	781	98	355	346	271	306	113	200	69	815	797	424	204	202	73.9	75.5	1°	1169.0	-121.00	125.00	107.00
GP-130°-585°/O2E-HPA	2901	1351	1550	1044	525	680	508	100	130	632	162	470	99	781	98	355	346	271	306	113	200	69	815	797	424	204	202	73.9	75.5	1°	1276.0	-185.00	125.00	106.00
GP-130°-585°/O3D-HPA	2865	1315	1550	1008	525	680	508	100	130	632	162	470	99	781	98	355	346	271	306	113	200	69	815	797	424	204	202	73.9	75.5	1°	1356.0	-215.00	126.00	107.00
GP-130°-585°/O3E-HPA	2956	1406	1550	1099	525	680	559	100	130	632	162	470	99	781	98	355	346	271	306	113	200	69	839	797	424	204	202	73.9	75.5	1°	1356.0	-215.00	126.00	107.00
GP-130°-585°/O3G-HPA	2865	1315	1550	1008	525	680	508	100	130	632	162	470	99	781	98	355	346	271	306	113	200	69	815	797	424	204	202	73.9	75.5	1°	1331.0	-192.00	126.00	106.00
GP-130°-635°/O1D-HPA	2859	1309	1565	1002	540	730	457	100	130	657	162	495	99	835	97	355	365	271	306	113	260	80	733	812	424	204	202	104.1	106.3	1°	1164.0	45.00	125.00	106.00
GP-130°-635°/O1E-HPA	2916	1351	1565	1044	540	730	508	100	130	657	162	495	99	835	97	355	365	271	306	113	260	80	815	812	424	204	202	104.1	106.3	1°	1287.0	-51.00	126.00	107.00
GP-130°-635°/O2D-HPA	2859	1309	1565	1002	540	730	457	100	130	657	162	495	99	835	97	355	365	271	306	113	260	80	733	812	424	204	202	104.1	106.3	1°	1189.0	27.00	125.00	106.00
GP-130°-635°/O2E-HPA	2916	1351	1565	1044	540	730	508	100	130	657	162	495	99	835	97	355	365	271	306	113	260	80	815	812	424	204	202	104.1	106.3	1°	1329.0	-71.00	126.00	107.00
GP-130°-635°/O3D-HPA	2916	1351	1565	1044	540	730	508	100	130	657	162	495	99	835	97	355	365	271	306	113	260	80	815	812	424	204	202	104.1	106.3	1°	1329.0	-71.00	126.00	107.00
GP-130°-635°/O3E-HPA	2916	1351	1565	1044	540	730	508	100	130	657	162	495	99	835	97	355	365	271	306	113	260	80	815	812	424	204	202	104.1	106.3	1°	1329.0	-71.00	126.00	107.00
GP-130°-685°/O1D-HPA	2859	1309	1587	1002	565	780	457	100	130	687	162	520	99	875	92	355	390	271	306	113	280	85	815	837	424	204	202	121.2	123.8	1°	1414.0	-24.00	126.00	107.00
GP-130°-685°/O1E-HPA	2938	1351	1587	1044	565	780	508	100	130	687	162	520	99	875	92	355	390	271	306	113	280	85	815	837	424	204	202	121.2	123.8	1°	1514.0	-24.00	126.00	107.00
GP-130°-685°/O2D-HPA	2859	1309	1587																															

ACTUATOR MODEL	ACTUATOR OVERALL DIMENSIONS																CENTER BODY		VALVE ADAPTION (OPTIONAL)		LIFTING POINT		CLEARANCE FOR DISASSEMBLY			DISPL. (l)		X (NPT)	WEIGHT (kg)	CENTER OF GRAVITY				
	A	B	C	B2	C2	ØE	F	F1	G	H	K	L	N	P	Q	R	S	AL	AR	M1	Weight	B3	C3	E5	EC	ET	Symmetric			Cammed	Xg	Yg	Zg	
																	M1 (H MIN)																	
GP-161-635*/O4G-HPA	4102	2328	1775	1940	612	730	610	100	160	757	232	525	141	830	97	355	392	348	388	158	210	98	1333	960	541	258	289	129.1	131.0	1	2228.0	-587.00	150.00	137.00
GP-161-635*/O5D-HPA	3695	1921	1775	1533	612	730	610	100	160	757	232	525	141	830	97	355	392	348	388	158	210	98	1333	960	541	258	289	129.1	131.0	1	1967.0	-391.00	150.00	136.00
GP-161-635*/O6D-HPA	4024	2250	1775	1862	612	730	610	100	160	757	232	525	141	830	97	355	392	348	388	158	210	98	1294	960	541	258	289	129.1	131.0	1	2325.0	-592.00	151.00	139.00
GP-161-685*/O2D-HPA	3854	2080	1775	1692	612	780	610	100	160	782	232	550	141	880	92	355	392	348	388	158	240	105	1227	960	541	258	289	150.3	152.5	1	1914.0	-328.00	150.00	136.00
GP-161-685*/O3E-HPA	4198	2424	1775	2036	612	780	610	100	160	782	232	550	141	880	92	355	392	348	388	158	240	105	1386	960	541	258	289	150.3	152.5	1	2505.0	-619.00	152.00	140.00
GP-161-685*/O3G-HPA	4198	2424	1775	2036	612	780	610	100	160	782	232	550	141	880	92	355	392	348	388	158	240	105	1386	960	541	258	289	150.3	152.5	1	2505.0	-619.00	152.00	140.00
GP-161-685*/O3D-HPA	3686	1912	1775	1524	612	780	610	100	160	782	232	550	141	880	92	355	392	348	388	158	240	105	1143	960	541	258	289	150.3	152.5	1	2110.0	-438.00	150.00	137.00
GP-161-685*/O4D-HPA	4006	2232	1775	1844	612	780	610	100	160	782	232	550	141	880	92	355	392	348	388	158	240	105	1290	960	541	258	289	150.3	152.5	1	2110.0	-438.00	150.00	137.00
GP-161-685*/O4E-HPA	4006	2232	1775	1844	612	780	610	100	160	782	232	550	141	880	92	355	392	348	388	158	240	105	1290	960	541	258	289	150.3	152.5	1	2110.0	-438.00	150.00	137.00
GP-161-685*/O5D-HPA	3686	1912	1775	1524	612	780	610	100	160	782	232	550	141	880	92	355	392	348	388	158	240	105	1143	960	541	258	289	150.3	152.5	1	2049.0	-347.00	150.00	136.00
GP-161-735*/O2D-HPA	3869	2080	1790	1692	627	840	610	100	160	812	232	580	141	938	90	355	420	348	388	158	270	105	1386	975	541	258	289	173.0	175.5	1	2655.0	-540.00	153.00	140.00
GP-161-735*/O3E-HPA	4213	2424	1790	2036	627	840	610	100	160	812	232	580	141	938	90	355	420	348	388	158	270	105	1386	975	541	258	289	173.0	175.5	1	2655.0	-540.00	153.00	140.00
GP-161-735*/O3D-HPA	3701	1912	1790	1524	627	840	610	100	160	812	232	580	141	938	90	355	420	348	388	158	270	105	1143	975	541	258	289	173.0	175.5	1	2072.0	-357.00	151.00	137.00
GP-161-735*/O4D-HPA	4021	2232	1790	1844	627	840	610	100	160	812	232	580	141	938	90	355	420	348	388	158	270	105	1290	975	541	258	289	173.0	175.5	1	2260.0	-357.00	151.00	137.00
GP-161-735*/O4E-HPA	3701	1912	1790	1524	627	840	610	100	160	812	232	580	141	938	90	355	420	348	388	158	270	105	1143	975	541	258	289	173.0	175.5	1	2199.0	-268.00	151.00	136.00
GP-161-735*/O5D-HPA	4117	2328	1790	1940	627	840	610	100	160	812	232	580	141	938	90	355	420	348	388	158	270	105	1333	975	541	258	289	173.0	175.5	1	2460.0	-460.00	151.00	137.00
GP-161-735*/O6D-HPA	3710	1921	1790	1533	627	840	610	100	160	812	232	580	141	938	90	355	420	348	388	158	270	105	1135	975	541	258	289	173.0	175.5	1	2199.0	-271.00	151.00	136.00
GP-161-735*/O7D-HPA	4039	2250	1790	1862	627	840	610	100	160	812	232	580	141	938	90	355	420	348	388	158	270	105	1294	975	541	258	289	173.0	175.5	1	2557.0	-470.00	152.00	138.00
GP-161-735*/O8D-HPA	4039	2250	1790	1862	627	840	610	100	160	812	232	580	141	938	90	355	420	348	388	158	270	105	1294	975	541	258	289	173.0	175.5	1	2557.0	-470.00	152.00	138.00
GP-161-785*/O2D-HPA	3707	1912	1796	1524	633	890	610	100	160	837	232	605	141	983	90	355	445	348	388	158	290	115	1143	981	541	258	289	197.4	200.3	1	2137.0	-343.00	151.00	136.00
GP-161-785*/O3E-HPA	4207	2322	1796	1844	633	890	610	100	160	837	232	605	141	983	90	355	445	348	388	158	290	115	1290	981	541	258	289	197.4	200.3	1	2370.0	-304.00	151.00	137.00
GP-161-785*/O3D-HPA	3707	1912	1796	1524	633	890	610	100	160	837	232	605	141	983	90	355	445	348	388	158	290	115	1143	981	541	258	289	197.4	200.3	1	2309.0	-218.00	151.00	136.00
GP-161-785*/O4D-HPA	4123	2328	1796	1940	633	890	610	100	160	837	232	605	141	983	90	355	445	348	388	158	290	115	1333	981	541	258	289	197.4	200.3	1	2570.0	-407.00	151.00	137.00
GP-161-785*/O4E-HPA	4123	2328	1796	1940	633	890	610	100	160	837	232	605	141	983	90	355	445	348	388	158	290	115	1333	981	541	258	289	197.4	200.3	1	2570.0	-407.00	151.00	137.00
GP-161-785*/O5D-HPA	3716	1921	1796	1533	633	890	610	100	160	837	232	605	141	983	90	355	445	348	388	158	290	115	1135	981	541	258	289	197.4	200.3	1	2309.0	-221.00	151.00	136.00
GP-161-785*/O6D-HPA	4045	2250	1796	1862	633	890	610	100	160	837	232	605	141	983	90	355	445	348	388	158	290	115	1294	981	541	258	289	197.4	200.3	1	2667.0	-418.00	151.00	138.00
GP-161-785*/O7D-HPA	4045	2250	1796	1862	633	890	610	100	160	837	232	605	141	983	90	355	445	348	388	158	290	115	1294	981	541	258	289	197.4	200.3	1	2667.0	-418.00	151.00	138.00
GP-161-835*/O2D-HPA	4297	2328	1970	1940	686	940	610	100	160	862	232	630	141	1083	135	390	470	348	388	158	320	115	1333	1034	541	258	289	223.3	226.6	1	2839.0	-279.00	152.00	137.00
GP-161-835*/O3E-HPA	4297	2328	1970	1940	686	940	610	100	160	862	232	630	141	1083	135	390	470	348	388	158	320	115	1333	1034	541	258	289	223.3	226.6	1	2839.0	-279.00	152.00	137.00
GP-161-835*/O3D-HPA	3890	1921	1970	1533	686	940	610	100	160	862	232	630	141	1083	135	390	470	348	388	158	320	115	1135	1034	541	258	289	223.3	226.6	1	2578.0	-103.00	152.00	136.00
GP-161-835*/O4D-HPA	4219	2250	1970	1862	686	940	610	100	160	862	232	630	141	1083	135	390	470	348	388	158	320	115	1294	1034	541	258	289	223.3	226.6	1	2936.0	-300.00	153.00	138.00
GP-161-835*/O4E-HPA	4219	2250	1970	1862	686	940	610	100	160	862	232	630	141	1083	135	390	470	348	388	158	320	115	1294	1034	541	258	289	223.3	226.6	1	2936.0	-300.00	153.00	138.00
GP-200-535*/O1D-HPA	4601	1992	2109	1516	746	620	610	100	200	790	280	510	128	702	79	390	480	425	475	153	160	125	1442	1172	663	317	271	113.7	116.2	1	2294.0	-558.00	185.00	140.00
GP-200-535*/O2D-HPA	4583	2474	2109	1998	746	620	610	100	200	790	280	510	128	702	79	390	480	425	475	153	160	125	1442	1172	663	317	271	113.7	116.2	1	2294.0	-558.00	185.00	140.00
GP-200-535*/O3E-HPA	4191	1992	2109	1516	746	620	610	100	200	790	280	510	128	702	79	390	480	425	475	153	160	125	1442	1172	663	317	271	113.7	116.2	1	2294.0	-558.00	185.00	140.00
GP-200-535*/O4D-HPA	4682	2573	2109	2097	746	620	610	100	200	790	280	510	128	702	79	390	480	425	475	153	160	125	1442	1172	663	317	271	113.7	116.2	1	2580.0	-693.00	186.00	141.00
GP-200-535*/O5D-HPA	4682	2573	2109	2097	746	620	610	100	200	790	280	510	128	702	79	390	480	425	475	153	160	125	1442	1172	663	317	271	113.7	116.2	1	2580.0	-693.00	186.00	141.00

ACTUATOR MODEL	ACTUATOR OVERALL DIMENSIONS																CENTER BODY		VALVE ADAPTION (OPTIONAL)		LIFTING POINT		CLEARANCE FOR DISASSEMBLY			DISPL. (l)		X (NPT)	WEIGHT [kg]	CENTER OF GRAVITY				
	A	B	C	B2	C2	ØC	F	F1	G	H	K	L	N	P	Q	R	S	AL	AR	M1	M (h MIN)	Weight	B3	C3	E5	EC	ET			Symmetric	Centered	Xg	Yg	Zg
GP-270°-935*/O2D-HPA	6026	3245	2781	2664	966	1040	711	150	270	1100	310	790	162	1184	134	390	580	510	580	180	350	210	1877	1477	800	387	332	472,9	479,0	1"	5528,0	-518,00	254,00	169,00
GP-270°-935*/O4D-HPA	6086	3305	2781	2724	966	1040	711	150	270	1100	310	790	162	1184	134	390	580	510	580	180	350	210	1907	1477	800	387	332	472,9	479,0	1"	5206,0	-446,00	254,00	169,00
GP-270°-937*/O2D-HPA	6026	3245	2781	2664	966	1090	711	150	270	1125	310	815	162	1229	134	390	580	510	580	180	370	230	1877	1477	800	387	332	525,0	531,1	1"	5377,0	-418,00	254,00	169,00
GP-270°-937*/O4D-HPA	6026	3245	2781	2664	966	1090	711	150	270	1125	310	815	162	1229	134	390	580	510	580	180	370	230	1877	1477	800	387	332	525,0	531,1	1"	5157,0	-279,00	254,00	168,00
GP-270°-937*/O3D-HPA	6026	3245	2781	2664	966	1090	711	150	270	1125	310	815	162	1229	134	390	580	510	580	180	370	230	1877	1477	800	387	332	525,0	531,1	1"	5648,0	-490,00	254,00	169,00
GP-270°-937*/O3E-HPA	6025	3244	2781	2663	966	1090	711	150	270	1125	310	815	162	1229	134	390	580	510	580	180	370	230	1877	1477	800	387	332	525,0	531,1	1"	5397,0	-324,00	254,00	168,00
GP-270°-940*/O2D-HPA	6056	3245	2811	2664	996	1160	711	150	270	1160	310	850	162	1289	119	390	580	510	580	180	410	255	1877	1507	800	387	332	596,3	604,1	1"	5986,0	-393,00	254,00	169,00
GP-270°-940*/O4D-HPA	6056	3244	2811	2663	996	1160	711	150	270	1160	310	850	162	1289	119	390	580	510	580	180	410	255	1877	1507	800	387	332	596,3	604,1	1"	5715,0	-321,00	254,00	169,00
GP-270°-940*/O3D-HPA	6055	3244	2811	2663	996	1160	711	150	270	1160	310	850	162	1289	119	390	580	510	580	180	410	255	1877	1507	800	387	332	596,3	604,1	1"	5495,0	-186,00	254,00	168,00
GP-270°-940*/O3E-HPA	6056	3245	2811	2664	996	1160	711	150	270	1160	310	850	162	1289	119	390	580	510	580	180	410	255	1877	1507	800	387	332	596,3	604,1	1"	5972,0	-389,00	254,00	169,00
GP-270°-940*/O3E-HPA	6055	3244	2811	2663	996	1160	711	150	270	1160	310	850	162	1289	119	390	580	510	580	180	410	255	1877	1507	800	387	332	596,3	604,1	1"	5735,0	-232,00	254,00	168,00
GP-270°-940*/O4D-HPA	6116	3305	2811	2724	996	1160	711	150	270	1160	310	850	162	1289	119	390	580	510	580	180	410	255	1907	1507	800	387	332	596,3	604,1	1"	5650,0	-315,00	254,00	169,00
GP-270°-945*/O2D-HPA	6061	3245	2816	2664	1001	1270	711	150	270	1215	310	905	162	1406	131	390	635	510	580	180	460	295	1877	1512	800	387	332	715,3	724,7	1"	6315,0	-187,00	254,00	169,00
GP-270°-945*/O4D-HPA	6060	3244	2816	2663	1001	1270	711	150	270	1215	310	905	162	1406	131	390	635	510	580	180	460	295	1877	1512	800	387	332	715,3	724,7	1"	6095,0	-60,00	254,00	168,00
GP-270°-945*/O3D-HPA	6061	3245	2816	2664	1001	1270	711	150	270	1215	310	905	162	1406	131	390	635	510	580	180	460	295	1877	1512	800	387	332	715,3	724,7	1"	6272,0	-254,00	257,00	169,00
GP-270°-945*/O3E-HPA	6060	3244	2816	2663	1001	1270	711	150	270	1215	310	905	162	1406	131	390	635	510	580	180	460	295	1877	1512	800	387	332	715,3	724,7	1"	6586,0	-258,00	257,00	169,00
GP-270°-945*/O3E-HPA	6060	3244	2816	2663	1001	1270	711	150	270	1215	310	905	162	1406	131	390	635	510	580	180	460	295	1877	1512	800	387	332	715,3	724,7	1"	6335,0	-107,00	254,00	168,00
GP-270°-945*/O4D-HPA	6121	3305	2816	2724	1001	1270	711	150	270	1215	310	905	162	1406	131	390	635	510	580	180	460	295	1907	1512	800	387	332	715,3	724,7	1"	6250,0	-180,00	254,00	169,00
GP-270°-962*/O2D-HPA	6127	3245	2882	2664	1067	1370	711	150	270	1265	310	955	162	1515	140	390	685	510	580	180	510	315	1877	1578	800	387	332	845,1	856,2	1"	7254,0	-77,00	254,00	195,00
GP-270°-962*/O4D-HPA	6126	3244	2882	2663	1067	1370	711	150	270	1265	310	955	162	1515	140	390	685	510	580	180	510	315	1877	1578	800	387	332	845,1	856,2	1"	7050,0	-62,00	259,00	169,00
GP-270°-962*/O3D-HPA	6127	3245	2882	2664	1067	1370	711	150	270	1265	310	955	162	1515	140	390	685	510	580	180	510	315	1877	1578	800	387	332	845,1	856,2	1"	7540,0	-77,00	254,00	195,00
GP-270°-962*/O3E-HPA	6126	3244	2882	2663	1067	1370	711	150	270	1265	310	955	162	1515	140	390	685	510	580	180	510	315	1877	1578	800	387	332	845,1	856,2	1"	7254,0	-77,00	254,00	195,00
GP-270°-962*/O4D-HPA	6187	3305	2882	2724	1067	1370	711	150	270	1265	310	955	162	1515	140	390	685	510	580	180	510	315	1907	1578	800	387	332	845,1	856,2	1"	7169,0	-15,00	254,00	169,00
GP-271°-945*/O2D-HPA	6084	3245	2840	2664	1001	1270	711	150	270	1245	340	905	191	1406	131	390	635	510	580	210	430	520	1877	1512	800	387	391	715,3	724,7	1"	6440,0	-175,00	254,00	196,00
GP-271°-945*/O4D-HPA	6083	3244	2840	2663	1001	1270	711	150	270	1245	340	905	191	1406	131	390	635	510	580	210	430	520	1877	1512	800	387	391	715,3	724,7	1"	6220,0	-61,00	254,00	195,00
GP-271°-945*/O3D-HPA	6084	3245	2840	2664	1001	1270	711	150	270	1245	340	905	191	1406	131	390	635	510	580	210	430	520	1877	1512	800	387	391	715,3	724,7	1"	6690,0	-240,00	254,00	196,00
GP-271°-945*/O3E-HPA	6084	3245	2840	2664	1001	1270	711	150	270	1245	340	905	191	1406	131	390	635	510	580	210	430	520	1877	1512	800	387	391	715,3	724,7	1"	6711,0	-245,00	254,00	196,00
GP-271°-945*/O3E-HPA	6083	3244	2840	2663	1001	1270	711	150	270	1245	340	905	191	1406	131	390	635	510	580	210	430	520	1877	1512	800	387	391	715,3	724,7	1"	6460,0	-97,00	254,00	195,00
GP-271°-945*/O4D-HPA	6144	3305	2840	2724	1001	1270	711	150	270	1245	340	905	191	1406	131	390	635	510	580	210	430	520	1907	1512	800	387	391	715,3	724,7	1"	6375,0	-169,00	254,00	196,00
GP-271°-962*/O2D-HPA	6150	3245	2906	2664	1067	1370	711	150	270	1295	340	955	191	1515	140	390	685	510	580	210	480	600	1877	1578	800	387	391	845,1	856,2	1"	7359,0	-15,00	254,00	196,00
GP-271°-962*/O4D-HPA	6149	3244	2906	2663	1067	1370	711	150	270	1295	340	955	191	1515	140	390	685	510	580	210	480	600	1877	1578	800	387	391	845,1	856,2	1"	7139,0	-128,00	254,00	195,00
GP-271°-962*/O3D-HPA	6150	3245	2906	2664	1067	1370	711	150	270	1295	340	955	191	1515	140	390	685	510	580	210	480	600	1877	1578	800	387	391	845,1	856,2	1"	7609,0	-49,00	254,00	196,00
GP-271°-962*/O3E-HPA	6150	3245	2906	2664	1067	1370	711	150	270	1295	340	955	191	1515	140	390	685	510	580	210	480	600	1877	1578	800	387	391	845,1	856,2	1"	7630,0	-54,00	254,00	196,00
GP-271°-965*/O2D-HPA	6149	3244	2906	2663	1067	1370	711	150	270	1295	340	955	191	1515	140	390	685	510	580	210	480	600	1877	1578	800	387	391	845,1	856,2	1"	7379,0	-82,00	254,00	195,00
GP-271°-965*/O4D-HPA	6210	3305	2906	2724	1067	1370	711	150	270	1295	340	955	191	1515	140	390	685	510	580	210	480	600	1907	1578	800	387	391	845,1	856,2	1"	7294,0	-22,00	254,00	196,00
GP-271°-965*/O3D-HPA	6184	3245	2940	2664	1101	1410	711	150	270	1315	340	975	191	1551	136	390	705	510	580	210	500	650	1877	1612	800	387	391	914,3	926,2	1"	7963,0	-119,00	254,00	196,00
GP-271°-965*/O3E-HPA	6183	3244	2940	2663	1101	1410	711	150	270	1315	340	975</																						