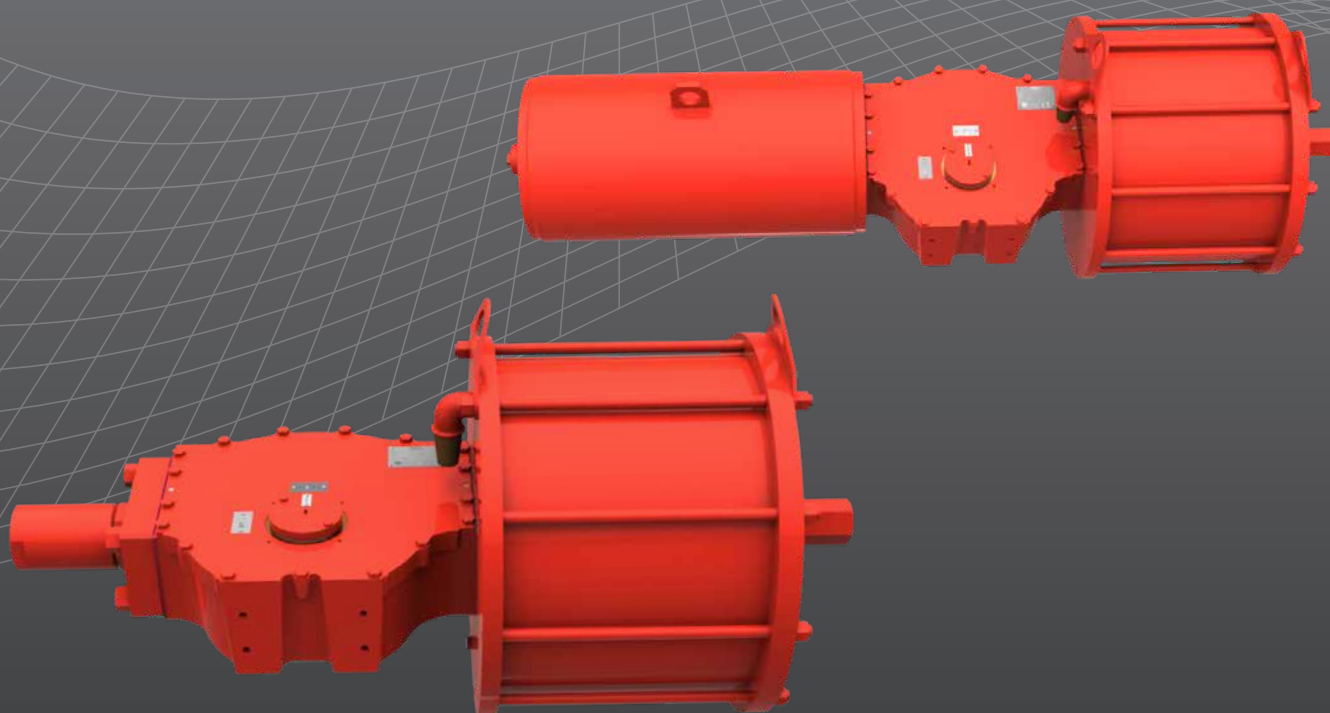


# rotork<sup>®</sup>

Keeping the World Flowing  
for Future Generations

## Серия GP

Пневматический привод  
Исполнение одностороннего и двустороннего действия



Руководство по монтажу, вводу в эксплуатацию и  
техническому обслуживанию



# Содержание

Раздел	Страница	Раздел	Страница
1.0 Введение	3	11.0 Снятие с арматуры	11
2.0 Стандарты и нормы	3	12.0 Работа	12
3.0 Общие сведения	4	12.1 Описание	12
4.0 Здоровье и безопасность	4	12.2 Описание работы	14
4.1 Остаточные риски	4	12.3 Ручной дублёр	14
4.2 Термические риски	4	12.4 Механический ручной дублёр Привод одностороннего действия	15
4.3 Шум	4	12.5 Механический ручной дублёр Привод двустороннего действия	16
4.4 Риск для здоровья	4	12.6 Гидравлический ручной дублёр для приводов одностороннего и двустороннего действия	16
4.5 Механические риски	4	12.7 Настройка угла хода	17
4.6 Магнитные риски	5	12.8 Пневматическое питание	27
5.0 Таблички и шильдики	5	12.9 Пневматические соединения	27
6.0 Рабочие ограничения	6	12.10 Электрические соединения	28
6.1 Допустимые типы рабочих сред	6	12.11 Запуск	28
6.2 Срок службы	6	13.0 Разборка и утилизация	29
6.3 Таблица моментов затяжки	6	14.0 Продажи и сервис Роторк	29
7.0 Обращение и подъём	7	15.0 Диагностика неисправностей	30
7.1 Рекомендации по подъёму	7	16.0 Периодическое техническое обслуживание	31
7.2 Инструкции по подъёму	7	17.0 Список деталей	64
8.0 Хранение	9	18.0 Спецификация смазки и гидравлического масла	77
9.0 Долгосрочное хранение	9	18.1 Смазка	77
10.0 Установка на арматуру	10	18.2 Гидравлическое масло	78
10.1 Предварительные действия	10		
10.2 Инструкции	10		



Привод одностороннего действия со сварным корпусом



Привод двустороннего действия со сварным корпусом

В этом руководстве содержится важная информация по технике безопасности. Эту информацию необходимо внимательно прочитать и понять перед установкой, эксплуатацией и обслуживанием оборудования.

Rotork Fluid Systems оставляет за собой право вносить изменения в настоящее руководство без предварительного уведомления.

В связи с широким рядом схем управления приводами необходимо ориентироваться на актуальную версию, поставляемую с приводом.

## 1.0 Введение

В этом руководстве описываются инструкции и техническое обслуживание приводов серии GP. Общие сведения о приводах Rotork Fluid Systems описаны в Руководстве пользователя, поставляемом отдельно.

В этом руководстве предупреждающие указания представлены значками в соответствии со знаками безопасности по ISO 7010:



Общая опасность



Точка раздавливания/защемления руки



Поражение электрическим током



Взрывоопасный материал

### Сервис

За техническим сопровождением обращайтесь в службу сервиса Rotork Fluid Systems:

E-mail: [rfs.international@rotork.com](mailto:rfs.international@rotork.com)

Rotork Fluid Systems, Via Padre Jaques Hamel 138B,  
Porcari, Lucca, IT. Тел: +39 0583-222-1

Rotork plc, Brassmill Lane, Bath, Великобритания. тел +44 1225 733200

## 2.0 Стандарты и нормы

Приводы, предназначенные для Европейских государств разработаны, изготовлены и испытаны по системе контроля качества в соответствии со стандартом EN ISO 9001:2015 и следующими правилами/директивами.

- 2006/42/EC: Директива "Машины, механизмы и машинное оборудование"
- 2014/34/EU: Оборудование под давлением (PED)
- 2014/34/EU: Директива по безопасности оборудования и систем, которые будут использоваться в потенциально взрывоопасных атмосферах (ATEX)
- 2014/30/UE: Директива об электромагнитной совместимости.
- BS EN ISO 12100: Директива по безопасности машин.
- EN 60079-14: Взрывоопасные среды - Часть 14: Электроустановки разработка, подбор и монтаж
- ISO 80079-36: Неэлектрическое оборудование для взрывоопасных сред - Общие требования
- EN 1127-1: Взрывоопасные среды - Предотвращение взрыва и защита
- ISO 80079-37: Неэлектрическое оборудование для взрывоопасных сред – Не электрический тип взрывозащиты безопасность конструкции "с", контроль источников воспламенения "b", погружение в жидкость "k".
- UNI EN ISO 7010: Сигналы безопасности

## 3.0 Общие сведения

Данное руководство предназначено, чтобы помочь компетентному пользователю в установке, эксплуатации и обслуживании приводов Rotork Fluid Systems серии GP одностороннего и двустороннего действия (GP/S и GP/D).

Механическая установка должна быть проведена, как указано в данном руководстве, а также в соответствии с любыми соответствующими национальными стандартными правилами.

Техническое обслуживание и эксплуатация должны производиться в соответствии с национальным законодательством и нормативными положениями, относящимися к безопасному использованию этого оборудования, применяемого к установке на определенном объекте.

Любая проверка или ремонт взрывозащищенного привода не должны осуществляться, пока они не утверждены по соответствующему национальному законодательству и нормативным положениям, касающимся конкретных опасных зон.

Для замены должны использоваться только утвержденные Rotork запасные части. Ни в коем случае не должны осуществляться любые модификации или изменения на приводе, так как это может привести к аннулированию условий, при которых он был сертифицирован.

Только обученный и опытный персонал может проводить установку, техническое обслуживание и ремонт приводов Rotork. Выполняемая работа должна осуществляться в соответствии с инструкциями этого руководства. Пользователь и лица, работающие на этом оборудовании, должны быть ознакомлены со своими обязанностями согласно любым нормативным положениям, касающимся здоровья и техники безопасности на рабочем месте.

Персонал должен носить спецодежду и использовать средства индивидуальной защиты (СИЗ), в соответствии требованиями, действующими на объекте установки и работы.

### Надлежащее применение

Приводы Rotork Fluid Systems были разработаны для применения на четвертьоборотной арматуре, такой как – шаровые краны, поворотные заслонки или пробковые краны, установленные в трубопроводах на транспортировке и распределении нефти и газа.

**⚠ Ненадлежащее использование может повредить оборудование или привести к опасным ситуациям, которые могут привести к вреду для здоровья и жизни персонала. Rotork Fluid Systems снимает с себя ответственность за повреждения и вред, нанесенный здоровью персонала и / или безопасности объекта в результате использования оборудования в целях, отличных от описанных в настоящем руководстве.**

## 4.0 Здоровье и безопасность

Перед установкой привода, убедиться, что он подходит для предполагаемого применения. Если Вы не уверены, обратитесь в Rotork Fluid Systems.

### 4.1 Остаточные риски

Остаточные риски, возникающие в результате оценки риска оборудования, выполняемого Rotork Fluid Systems.

### 4.2 Термические риски

Риск Горячая / холодная поверхность во время нормальной работы (RES\_01).

Предупредительные меры Операторы должны носить защитные перчатки.

### 4.3 Шум

Риск Шум > 85 дБ во время работы (RES\_05).

Предупредительные меры Операторы должны носить защитные наушники. Операторам не следует стоять рядом с оборудованием во время работы.

### 4.4 Риск для здоровья

Риск Выброс под давлением при нормальной работе (RES\_02).

Предупредительные меры Все фитинги должны быть надлежащим образом герметизированы.  
Все фиксирующие зажимы должны быть правильно затянуты и герметизированы.

Риск Риск интоксикации (в зависимости от типа используемой среды) (RES\_06).

Предупредительные меры Персонал должен использовать СИЗ и любое другое оборудование (дыхательный аппарат), основываясь на типе среды.

### 4.5 Механические риски

Риск Неконтролируемое перемещение (дистанционное управление) (RES\_03)  
(Этот риск возможен только для приводов, поставляемых с панелью управления).

Предупредительные меры Убедиться, что привод не может управляться дистанционно. В начале выключить пневматическое питание, сбросить давление со всех сосудов под давлением, и выключить электрическое питание.

Риск Наличие подвижных частей (центральный корпус, адаптер арматуры) (RES\_04).

Предупредительные меры Не выполнять пуск или проверку привода если снят цилиндр.

Риск Потеря устойчивости с возможным выбросом деталей (RES\_08).

Предупредительные меры Не разбирайте привод в случае неисправности. Следуйте инструкциям в руководстве и свяжитесь с Rotork Fluid Systems.

## 4.0 Здоровье и безопасность

Предупредительные меры	Предусмотреть процедуры периодического технического обслуживания для проверки затяжки.
Риск	Наличие сжатой пружины (RES_10) при демонтаже.
Предупредительные меры	Не разбирать привод во время демонтажа. Следуйте инструкциям в руководстве и свяжитесь с Rotork Fluid Systems.

### 4.6 Магнитные риски

Риск	Риск возникновения магнитного поля / нарушения и экзотермических реакций.
Предупредительные меры	Конечный пользователь должен убедиться, что привод и его компоненты установлены вдали от магнитного поля, электромагнитного поля, радиоактивного источника, электроакустического преобразователя, который может изменять его поведение.

(Это подавление возникает только у приводов, оснащенных панелью управления).

Избегайте операций по техническому обслуживанию с кислотными / щелочными растворами.

## 5.0 Таблички и шильдики

Следующий шильдик устанавливается снаружи на каждый привод:

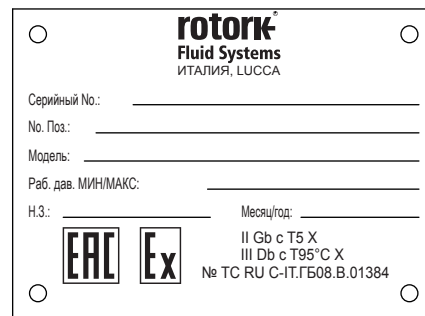


Рис. 5.1 Шильдик привода

Класс температуры поверхности TX не предусмотрен, так как привод не имеет внутреннего источника тепла. Максимальная температура привода находится вблизи температуры окружающей среды или рабочей среды, в зависимости от того, что больше. Нормальный диапазон рабочих температур составляет от -30 до +100 °C. Температурный диапазон указан в технической документации проекта. По запросу доступны специальные исполнения за пределами указанного диапазона.

Табличка ATEX не указывает максимальную температуру окружающей среды и / или температуры рабочей среды; эта информация сообщается в специальной технической документации проекта.

Не допускается снимать шильдик.

## 6.0 Рабочие ограничения

Температура:	-30 до +100 °С для стандартного исполнения -20 до +100 °С для исполнения PED -40 до +160 °С для применения при низких температурах -60 до +160 °С для применения при сверхнизких температурах
Расчетное давление:	до 12 бар. См. документ RFS TR-579, доступен по запросу
Рабочее давление:	См. документ RFS TR-579, доступен по запросу

**⚠ Не используйте оборудование вне пределов его работы. Проверить рабочие ограничения, указанные на шильдике.**

Крайне важно, чтобы внешняя температура поверхности не достигала или не превышала температуру воспламенения потенциально взрывоопасной атмосферы при установке в этих расположениях.

Температура поверхности привода строго зависит от температуры используемой среды и условий облучения. Конечный пользователь должен проверить температуру поверхности привода, чтобы она не превышала минимальную температуру воспламенения газа, которая классифицирует взрывоопасную зону.

Накопленные на приводе пыль и мусор, замедляют его охлаждение и способствуют увеличению его внешней температуры.

### 6.1 Допустимые типы рабочих сред

Пневматический привод предназначен для работы с газом, сжатым воздухом отфильтрованным от частиц  $\leq 40$  мкм (класс 7 согласно ISO 8573-1, таблица 1), точка росы под давлением  $\leq -20$  °С (класс 3 согласно ISO 8573-1, таблица 2), общая концентрация масла  $\leq 5$  мг / м<sup>3</sup> (класс 4, в соответствии с ISO 8573-1, таблица 3); если не указано иное в конкретной проектной документации.

**⚠ Не использовать привод в присутствии открытого пламени.**

### 6.2 Срок службы

Ожидаемый срок службы более 25 лет при нормальных условиях эксплуатации и при плановом обслуживании.

### 6.3 Таблица моментов затяжки

РЕКОМЕНДУЕМЫЕ МОМЕНТЫ ЗАТЯЖКИ (болты класса 8.8)		
Размер болта	Нм	Ft.Lbs
M6	8,5	6
M8	20	15
M10	40	30
M12	55	40
M14	110	81
M16	220	162
M20	430	317
M22	425	313
M24	585	431
M27	785	579
M30	1250	921
M33	1400	1030
M36	1750	1290
M48	5000	3688
M64	9200	6786

## 7.0 Обращение и подъём

**⚠** Только обученный и опытный персонал должен обращаться / поднимать привод.

Привод поставляется упакованным на поддонах, подходящих для нормального обращения.

**⚠** Обращайтесь с приводом осторожно. Никогда не складывать поддоны в штабель.

### 7.1 Рекомендации по подъёму

- Подъемное устройство и стропы должны быть соответствующим образом рассчитаны под вес и размеры привода
- Не использовать поврежденные стропы
- Стropы не следует укорачивать узлами или болтами, или другим самодельным устройством
- Для подъема использовать только подходящие подъемные устройства
- Не просверливать отверстия, не приваривать болты с проушинами и не добавлять другие подъемные устройства на внешнюю поверхность привода
- Не поднимать собранную арматуру с приводом за проушины привода
- Каждую сборку необходимо оценивать отдельно для безопасного и правильного подъема
- Избегайте тяги или резких движений во время подъема. Избегайте толчков груза
- Во время операций подъема не брать руками стропы и/или привод

**⚠** Не наступать под подвешенный груз

### 7.2 Инструкции по подъёму

**Внимание:** Вес, центр тяжести, точки подъема указаны в документации по конкретному проекту.

Для не горизонтальной ориентации привода, пожалуйста, ознакомьтесь с проектной документацией перед подъемом.

- Перед подъемом привода отключить электрическое питание и сбросить давление со всех сосудов под давлением (если установлены)
- Привод одностороннего действия, зацепить стропы двойной цепи за подъемные проушины, как указано на Рис. 7.1.
- Привод двустороннего действия, зацепить стропу с двойной цепью за подъемную проушину на пневматическом цилиндре и текстильную стропу за фланец закрытия центрального корпуса, как показано на Рис. 7.2.

**⚠** Привод должен оставаться горизонтальным, балансировать нагрузку.

- Угол  $\beta$  должен составлять от  $0^\circ$  до  $45^\circ$ , как указано ниже.

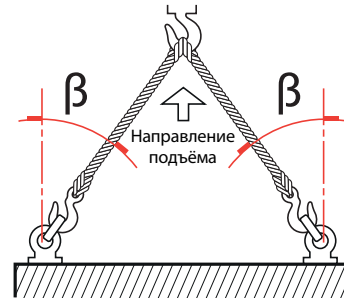


Рис. 7.1 Подъём (привода одностороннего действия до размера 161)



Рис. 7.2 Подъём (привода двустороннего действия до размера 161)



Рис. 7.3 Подъём (привода одностороннего действия размера 200 - 350)



Рис. 7.4 Подъём (привода двустороннего действия размера 200 - 350)




## 8.0 Хранение

Каждый привод Rotork Fluid Systems полностью испытан перед отгрузкой с завода.

Чтобы поддерживать привод в хорошем состоянии до его установки, рекомендуются, по крайней мере, следующие меры:

- Проверить наличие и установку пробок защищающих от пыли
- Держите привод на транспортировочном поддоне до установки

 **Никогда не устанавливайте привод непосредственно на землю.**

- Привод должен располагаться крышкой центрального корпуса вверх
- Защитить зону присоединения арматуры (переходной фланец и соединительную втулку, и т.д.) антикоррозионным маслом например Mobilarma LT или эквивалентным
- Защищать от неблагоприятных погодных условий, накрытием приводов соответствующими полиэтиленовыми листами
- Проверять состояние привода каждые 6 месяцев и убедиться в обеспечении вышеуказанных мер защиты

 **Снимать упаковку только во время установки.**

## 9.0 Долгосрочное хранение


Если требуется долгосрочное хранение, необходимо провести следующие операции для поддержания работоспособности привода:

- Заменить пластиковые заглушки металлическими заглушками
- Перемещение привода каждые 12 месяцев:
  - Открыть и закрыть привод (использованием фильтрованного, сухого воздуха) рабочим давлением, указанным на шильдике
  - Открыть и закрыть привод с установленными элементами управления (т.е. два полных хода - один открыть, один закрыть) не менее 5 раз.
  - Открыть и закрыть привод с установленным механическим или гидравлическим ручным дублёром 4 полных хода
- Отключить пневматическое и электрическое (если использовалось) питание от привода и тщательно закрыть все резьбовые соединения привода
- Снять крышки электрических компонентов (если они имеются), для проверки чистоты и отсутствия окисления и влажности на клеммах управления. Закрыть крышки
- В случае хранения в течение более 12 месяцев перед установкой рекомендуется выполнить работу приводом для проверки работоспособности

## 10.0 Установка на арматуру


Прежде чем продолжить, прочитайте и поняте информацию по обеспечению техники безопасности.

**Внимание:** Необходимо надежно закрепить арматуру до выполнения следующих операций в соответствии с инструкциями производителя арматуры.

 **Перед выполнением любых операций проверить рабочие чертежи и позиционные номера.**

Для получения дополнительной информации запросите Rotork Fluid Systems.

### 10.1 Предварительные действия

 **Убедитесь, что степень взрывозащиты привода соответствует требованиям зоны установки. Смотреть на шильдике привода.**

- Осевая линия цилиндра обычно совпадает с осевой линией соответствующего трубопровода
- Убедитесь, что все крепежные детали затянуты должным образом, чтобы избежать ослабления во время работы, принимая во внимание вибрации, вызванные динамикой трубопровода
- Трубы, используемые для подачи питания на привод, должны быть свободны от загрязнений и мусора. Обеспечить надлежащую фиксацию и поддержку трубопроводов для минимизации повторяющегося напряжения, вызванного динамикой трубопровода. Убедитесь в отсутствии утечек из любых газовых соединений. Затянуть при необходимости.

### 10.2 Инструкции

Привод возможно установить на арматуру следующими способами:

- Установка фланца привода на монтажный фланец арматуры
- Использовать переходник и соединительную втулку между приводом и арматурой

Положение привода при установке должно соответствовать конструкции привода, заводским требованиям и модели арматуры.

Для установки привода на арматуру выполнить следующее:


- Проверить присоединительные размеры фланца и штока арматуры; они должны соответствовать присоединительным размерам привода (смотреть в PUB083-001)
- Привод поставляется в безопасном положении (для одностороннего действия). Перевести арматуру в положение в соответствии с безопасным положением привода. Положение привода определяется по индикатору положения, расположенному сверху на корпусе привода или по положению блока концевых выключателей (если установлен)
- Очистить монтажный фланец арматуры и удалить все, что может мешать присоединению к фланцу привода. Необходимо полностью удалить смазку
- Осмотреть, отчистить и нанести смазку на соединительное отверстие (сторона арматуры соединительной втулки)

- Смазать шток арматуры маслом или смазкой для облегчения сборки
- Поднять привод в соответствии с инструкциями, приведенными **Обращение и подъём** на стр. 7
- Если возможно, расположить шток арматуры в вертикальном положении для облегчения сборки- в этом случае при подъеме привода монтажный фланец в горизонтальном положении
- Если для монтажа используется переходник и соединительная втулка, установить соединительную втулку на шток арматуры перед установкой привода
- Не прикладывать никаких усилий при опускании привода на арматуру

Установка должна выполняться только квалифицированным персоналом.

 **Держать руки вне зоны соединения.**

- Закрепить привод к арматуре болтами, шпильками и гайками
- Затянуть болты или гайки шпилек правильным крутящим моментом в соответствии с размерами и характеристиками материала установленных болтов

 **Поддерживать привод до полной установки и затяжки крепежных болтов или гаек.**

 **Внимание: Не надавливайте на адаптер привода / арматуры.**

- Проверить возможные повреждения лакокрасочного покрытия и в случае необходимости отремонтировать в соответствии со спецификацией окраски

## 11.0 Снятие с арматуры

Конечный пользователь отвечает за снятие привода с арматуры.

**⚠** Снятие необходимо производить только квалифицированным персоналом, надевшем / использующим соответствующие средства индивидуальной защиты.

**⚠** Не снимать привод, если арматура остановлена в промежуточном положении. Обратитесь в службу сервиса Rotork Fluid Systems.

Для снятия привода с арматуры выполнить следующее:

- Отключить электропитание
- Отключить пневматическое питание
- Сбросить давление из группы управления
- Отсоединить подающие трубы от привода
- Отсоединить электрические кабели от элементов управления и индикации (если установлены).
- Выполнить строповку привода в соответствии с инструкциями, приведенными в **Инструкции по подъёму** на стр 7
- Выкрутить болты или гайки шпилек крепления привода к арматуре
- Поднять и снять привод с арматуры



Рис. 11.1 Пример сборки привода / арматуры

## 12.0 Работа

При установке и эксплуатации оборудования Rotork следуйте следующим инструкциям, соблюдая правила техники безопасности вашего предприятия. Перед установкой, эксплуатацией и сервисом данного оборудования прочтите и сохраните все инструкции.

Следуйте всем предупреждениям, предостережениям и инструкциям, нанесенным и поставляемым с оборудованием.

**Установите оборудование, как указано в инструкции Rotork по установке в соответствии с местными и национальными правилами безопасной установки и эксплуатации. Все устройства подключайте только к надлежащим источникам газа.**

Когда требуется замена частей, убедитесь в том, что аттестованный специалист использует только запасные части, утвержденные компанией Rotork.

Неправильная замена приведет к аннулированию сертификации по взрывобезопасности, и может привести к возгоранию, поражению электрическим током, другим опасностям или неправильной эксплуатации.

### 12.1 Описание

Приводы серии GP/S - это пневматические приводы одностороннего действия с пружинным возвратом специально разработанные для обеспечения эффективности и надежности в тяжелых условиях эксплуатации.

Приводы GP/S могут быть собраны в исполнении нормально закрытый или нормально открытый и могут комплектоваться аварийным ручным дублером для управления приводом в случае отсутствия пневматического питания.

Основные комплектующие привода GP/S:

- **Кулисный механизм**, преобразует линейное перемещение пневматического цилиндра во вращающее действие, предназначен для управления четвертьоборотной арматурой, такой как шаровые краны, поворотные заслонки или пробковые краны. Он доступен в симметричном и скошенном исполнении рычага выходного вала для удовлетворения требований по крутящему моменту специализированной арматуры.

Кулисный механизм установлен в герметичном корпусе, изготовленном из сварной углеродистой стали или чугуна, защищающем от коррозии и гарантирует безопасность персонала во время работы.

Хромированная направляющая штока служит для приема поперечных сил и обеспечивает надлежащее выравнивание штока поршня. Хромирование предотвращает коррозию и сводит к минимуму трение скольжения.

Элементы скольжения и втулка кулисного механизма выполнены из бронзы для минимизации трения и обеспечивают максимальный срок службы привода.

- **Пневматический цилиндр** изготовлен из углеродистой стали.

Цилиндр никелирован изнутри электролизом для обеспечения идеального динамического уплотнения, коррозионной стойкости и низкого трения.

Поршень изготовлен из углеродистой стали. Динамическое плавающее уплотнение поршня уменьшает трение и предотвращает эффект прерывистого скольжения, даже после длительного периода без эксплуатации. Скользящее кольцо из тефлона направляет поршень в цилиндре и обеспечивает хорошую радиальную несущую способность.


Хромированный шток поршня обеспечивает идеально динамическое уплотнение, коррозионную стойкость и низкое трение.

Динамическое плавающее уплотнение поршня специально предназначено для использования привода без смазки.

- **Блок пружин** (только для привода одностороннего действия), состоит из сваренного корпуса содержащего набор пружин, собранного в раме, которая не позволяет пружине разжиматься за пределы заданной длины.
- Два механических **стопорных болта** для настройки угла хода арматуры.
- **Механический индикатор положения**, непосредственно связанный со штоком арматуры, отображает положение арматуры на протяжении всего хода привода.

По запросу приводы серии GP могут быть оснащены дополнительными комплектующими (блок конечных выключателей, позиционер, датчик положения, панель управления и т.д.)

Использовать только устройства управления, поставляемые Rotork Fluid Systems.

 **Установка любого компонента на привод не должна нарушать степень пылевлагозащиты привода.**

## 12.0 Работа

Основные комплектующие приводов GP/S показаны в Рис. 12.1, Рис. 12.2 и Рис. 12.3.

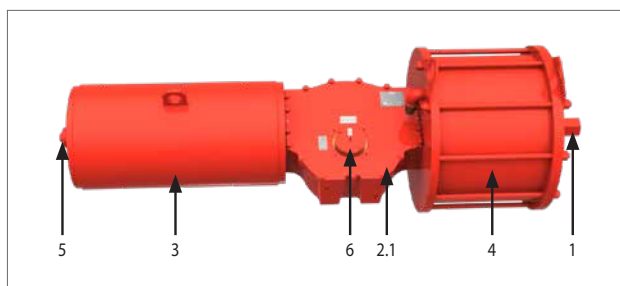


Рис. 12.1 Основные комплектующие GP/S (литой корпус)

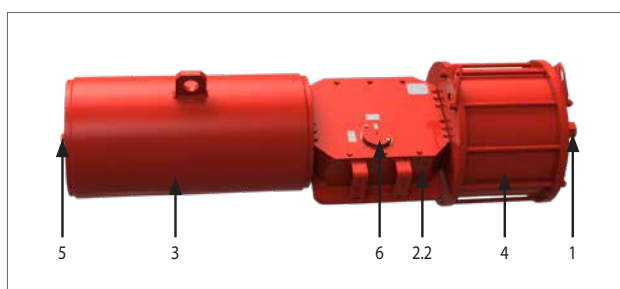


Рис. 12.2 Основные комплектующие GP/S (сварной корпус)

Таблица 1: Список деталей GP/S

ПОЗ.	ОПИСАНИЕ	КОЛ-ВО
1	Стопорный болт	1
2.1	Центральный корпус (чугун)	1
2.2	Центральный корпус (сварной)	1
3	Блок пружин	1
4	Цилиндр	1
5	Механический стопор	1
6	Механический индикатор	

Приводы серии GP/D - это пневматические приводы двустороннего действия специально разработанные для обеспечения эффективности и надежности в тяжелых условиях эксплуатации.

Общие характеристики привода те же, что и в исполнении одностороннего действия, за исключением блока пружин, который заменяется фланцем закрытия центрального корпуса.

Основные комплектующие привода двустороннего действия GP:

- **Кулисный механизм**, преобразует линейное перемещение пневматического цилиндра во вращающее действие, предназначен для управления четвертьоборотной арматурой, такой как шаровые краны, поворотные заслонки или пробковые краны. Он доступен в симметричном и скошенном исполнении рычага выходного вала для удовлетворения требований по крутящему моменту специализированной арматуры.

Кулисный механизм установлен в герметичном корпусе, изготовленном из сварной углеродистой стали или чугуна, защищающем от коррозии и гарантирует безопасность персонала во время работы.

Хромированная направляющая штока служит для приема поперечных сил и обеспечивает надлежащее выравнивание штока поршня. Хромирование предотвращает коррозию и сводит к минимуму трение скольжения.

Элементы скольжения и втулка кулисного механизма выполнены из бронзы для минимизации трения и обеспечивают максимальный срок службы привода.

- **Пневматический цилиндр** изготовлен из углеродистой стали.

Цилиндр никелирован изнутри электролизом для обеспечения идеального динамического уплотнения, коррозионной стойкости и низкого трения.

Поршень изготовлен из углеродистой стали. Динамическое плавающее уплотнение поршня уменьшает трение и предотвращает эффект прерывистого скольжения, даже после длительного периода без эксплуатации. Скользящее кольцо из тефлона направляет поршень в цилиндре и обеспечивает хорошую радиальную несущую способность.

Хромированный шток поршня обеспечивает идеально динамическое уплотнение, коррозионную стойкость и низкое трение.

Динамическое плавающее уплотнение поршня специально предназначено для использования привода без смазки.

- Два механических **стопорных болта** для настройки угла хода арматуры.
- **Механический индикатор положения**, непосредственно связанный со штоком арматуры, отображает положение арматуры на протяжении всего хода привода.

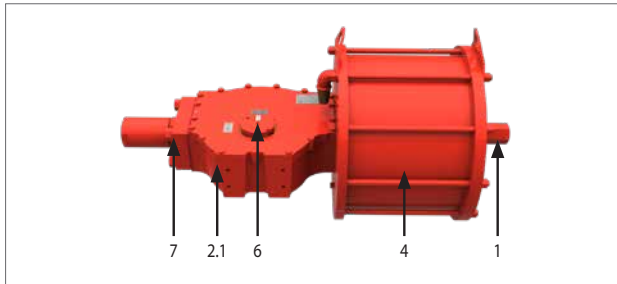


Рис. 12.3 Основные комплектующие GP/D (литой корпус)

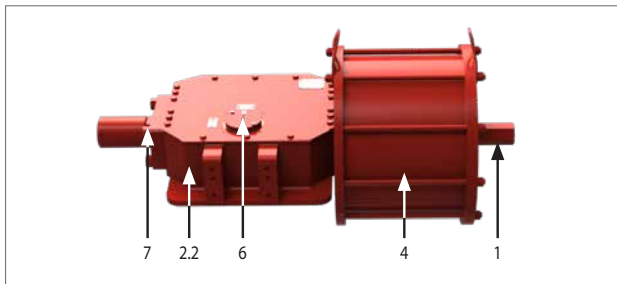


Рис. 12.4 Основные комплектующие GP/D (сварной корпус)

Таблица 2: Список деталей GP/D

ПОЗ.	ОПИСАНИЕ	КОЛ-ВО
1	Стопорный болт	1
2.1	Центральный корпус (чугун)	1
2.2	Центральный корпус (сварной)	1
4	Цилиндр	1
6	Механический индикатор	1
7	Фланец закрытия центрального корпуса	1

### 12.2 Описание работы

Смотреть функциональную схему, поставляемую для конкретного привода.

В случае использования приводов GP/D в приложениях SIL системный интегратор должен выполнять все требования, указанные в пар. 11.2.11 стандарта IEC61511-1.

**⚠ Не использовать привод за пределами рабочего диапазона  $90^\circ \pm 5^\circ$ .**

### 12.3 Ручной дублёр

Серия GP может быть оснащена аварийным ручным дублером для управления приводом в случае отсутствия пневматического питания.

Это устройство может быть механического винтового типа, управляемое штурвалом, или гидравлического типа, управляемое ручным гидравлическим насосом.

**⚠ Максимально допустимое время работы ручным дублёром не более 24 часов, для технического обслуживания или тестирования.**

**Внимание:** Использование ручного дублёра не рекомендуется в приложениях SIL. Если это необходимо, строго следуйте инструкциям, приведенным в следующих параграфах.

Перед началом работы механическим ручным дублёром, убедиться, в отсутствии давления в цилиндре, и что привод находится в безопасном положении, затем продолжить, как указано в следующих пунктах.

**Важно:** Рекомендуется регулярно очищать винтовой домкрат «М» и смазывать его впоследствии. Использовать смазку Molykote HSC PLUS.

**⚠ После каждого использования убедиться, что ручной дублёр выключен, до возврата к дистанционному управлению.**

Ручной дублёр может быть механического типа или гидравлического типа.

## 12.0 Работа

### 12.4 Механический ручной дублёр Привод одностороннего действия

Доступно три типа механического ручного дублёра:

- Тип М: С видимым винтовым домкратом
- Тип МН: С винтовым домкратом с трубой защиты
- Тип МНД: С винтовым домкратом с трубой защиты и отключаемым штурвалом

#### Механический ручной дублёр тип М



Рис. 12.5 Механический дублёр тип М

#### Механический ручной дублёр тип МН

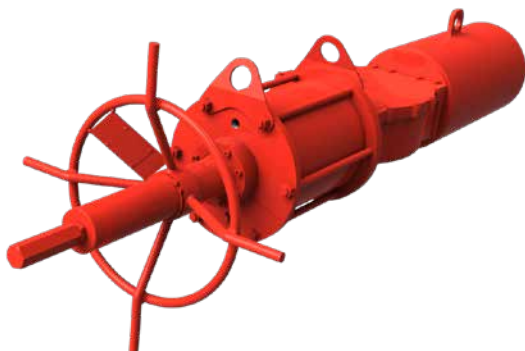


Рис. 12.6 Ручной дублёр тип МН

Нормально закрытый, привод одностороннего действия:

- Вращать штурвал против часовой стрелки для открытия арматуры

Нормально открытый, привод одностороннего действия:

- Вращать штурвал по часовой стрелке для закрытия арматуры

Инструкции по включению или отключению дублёра приведены на табличке, установленной на ручном дублёре:



Рис. 12.7 Табличка ручного дублёра типа МН

**⚠** Перед повторным запуском привода с питанием воздухом вращать винтовой домкрат назад для установки привода в исходное положение.

#### Механический ручной дублёр тип МНД

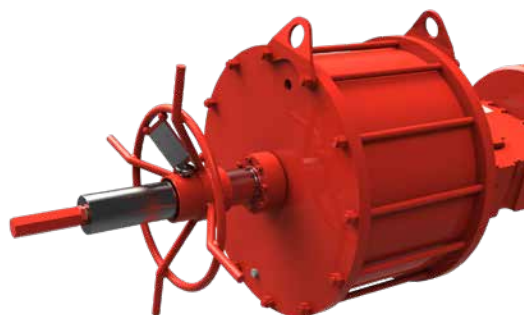


Рис. 12.8 Ручной дублёр тип МНД

- ПРОЦЕДУРА ВКЛЮЧЕНИЯ: Потянуть расцепляющую ручку и штурвал одновременно; вращать штурвал, пока не включится ручное управление
- ПРОЦЕДУРА ВЫКЛЮЧЕНИЯ: Вытянуть расцепляющую ручку и одновременно нажать на штурвал

Когда ручной дублёр выключен вращение штурвала нейтрально и привод может управляться пневматически.



## 12.0 Работа

Инструкции по включению или отключению дублёра приведены на табличке, установленной на ручном дублёре:

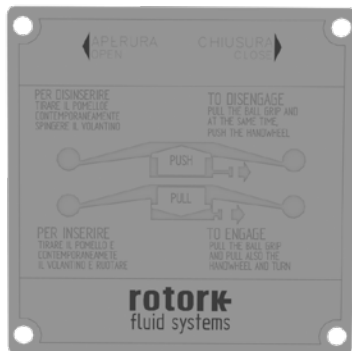


Рис. 12.9 Табличка с инструкциями для ручного дублёра MHD

Нормально закрытый, привод одностороннего действия:

- Вращать штурвал против часовой стрелки для открытия арматуры

Нормально открытый, привод одностороннего действия:

- Вращать штурвал по часовой стрелке для закрытия арматуры

**⚠** Перед повторным запуском привода с питанием воздухом вращать винтовой домкрат назад для установки привода в исходное положение.

### 12.5 Механический ручной дублёр Привод двустороннего действия

Механический ручной дублёр тип MD: отключаемый штурвал.

Механический ручной дублёр тип MD

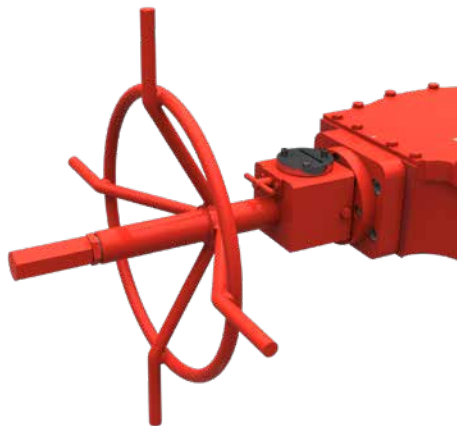


Рис. 12.10 Механический дублёр тип MD

- ВКЛЮЧИТЬ: повернуть рычаг (7) на 180°
- ВЫКЛЮЧИТЬ: повернуть назад рычаг (7) на 180°

Когда ручной дублёр выключен вращение штурвала нейтрально и привод может управляться пневматически.

Инструкции приведены на табличке, установленной на ручном дублёре:



Рис. 12.11 Табличка с инструкциями для ручного дублёра MD

- Вращать штурвал против часовой стрелки для открытия арматуры
- Вращать штурвал по часовой стрелке для закрытия арматуры

### 12.6 Гидравлический ручной дублёр для приводов одностороннего и двустороннего действия

Инструкции по установке и эксплуатации гидравлического ручного дублёра смотреть в PUB016-004-00.

**⚠** После каждого использования убедиться, что ручной дублёр выключен.



## 12.0 Работа

### 12.7 Настройка угла хода

**⚠** Некоторая арматура имеет свои концевые стопоры. Для такой арматуры рекомендуется совпадение положения стопорных болтов привода с положением стопоров арматуры.

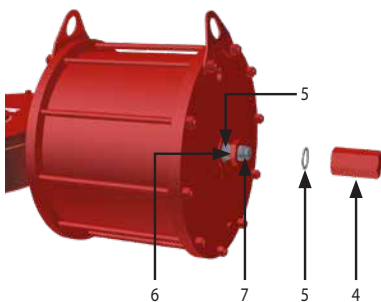
Запросить производителя арматуры установить механические стопоры арматуры.

**⚠** Неправильная настройка угла хода может привести к повреждению привода, арматуры и / или персонала.

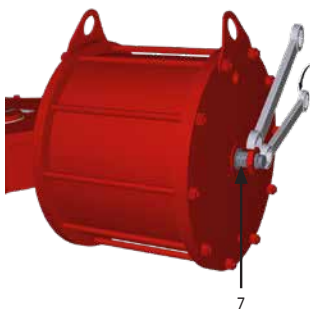
#### 12.7.1 Привод одностороннего действия, настройка стопорного болта цилиндра

Выполнить следующие действия при первой настройке.

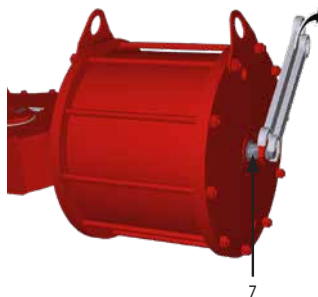
Отрегулировать стопорный болт, расположенный в торцевом фланце цилиндра, следующим образом:



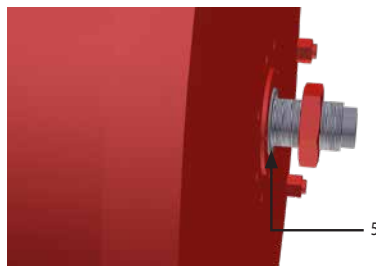
- A. Проверить отсутствие давления
- B. Выкрутить накидную гайку (4) и уплотнительную шайбу (5)
- C. Ослабить контргайку (6) и уплотнительную шайбу (5)
- D. Медленно подать давление в цилиндр, чтобы поршень отошел от стопорного болта



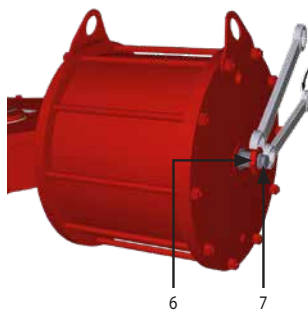
- E. Удерживать контргайку (6) гаечным ключом
- F. Вращать соответствующим ключом стопорный болт (7) против часовой стрелки, чтобы увеличить угол хода
- G. Сбросить давление
- H. Проверить только что полученное угловое положение одним ходом
- I. Повторить операции от А до Н, пока не будет обеспечиваться требуемый угол



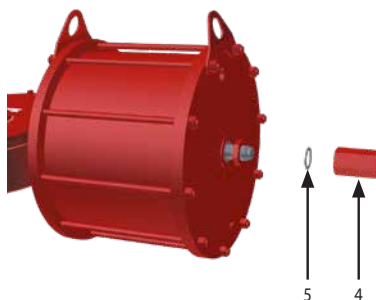
- J. Вращать соответствующим ключом стопорный болт (7) по часовой стрелке, чтобы уменьшить угол хода
- K. Сбросить давление
- L. Проверить только что полученное угловое положение одним ходом
- M. Повторить операции от А до Е и от J до L, пока не будет обеспечиваться требуемый угол
- N. Установить уплотнительную шайбу (5) между фланцем и контргайкой (7)



- O. Удерживая стопорный болт (7) гаечным ключом осторожно затянуть контргайку (6)



- P. Установить уплотнительную шайбу (5) и убедиться, что она установлена правильно. Затянуть накидную гайку (4)



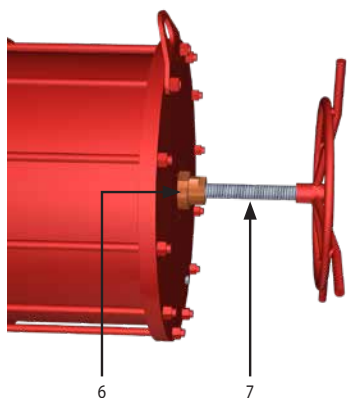
## 12.0 Работа

### 12.7.2 Привод одностороннего действия с ручным дублиром типа М, настройка стопорного болта цилиндра

Выполнить следующие действия при первой настройке.

Отрегулировать направляющую колонку, расположенную в ручном дублире, следующим образом:

- A. Убедитесь, что дублир винтового домкрата находится в полностью втянутом положении, вращением штурвала по часовой стрелке
- B. Проверить отсутствие давления
- C. Ослабить контргайку (6)
- D. Медленно подать давление в цилиндр, пока направляющая колонка (7) не будет свободно вращаться



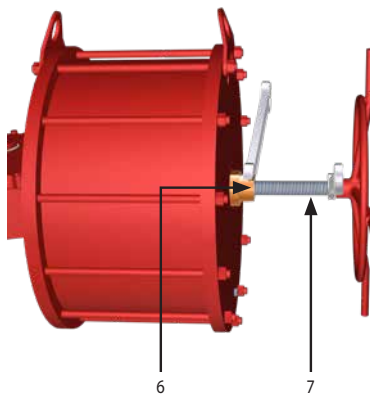
- E. Для увеличения угла хода, вращать направляющую колонку (7) против часовой стрелки
- F. Сбросить давление
- G. Проверить только что полученное угловое положение одним ходом
- H. Повторить операции от А до F, пока не будет обеспечиваться требуемый угол



- I. Для уменьшения угла хода, вращать направляющую колонку (7) по часовой стрелке
- J. Сбросить давление
- K. Проверить только что полученное угловое положение одним ходом
- L. Повторить операции от А до D и от I до K, пока не будет обеспечиваться требуемый угол



- M. Удерживая направляющую колонку (7) гаечным ключом, затянуть контргайку (6)



## 12.0 Работа

### 12.7.3 Привод одностороннего действия с ручным дублером типа МН и МНД, настройка стопорного болта цилиндра

Выполнить следующие действия при первой настройке.

Отрегулировать стопорный болт, расположенный в ручном дублере, следующим образом:

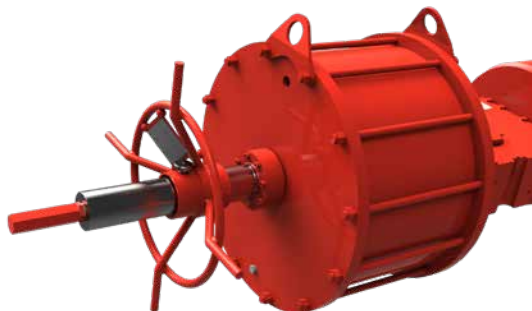


Рис. 12.12 МНД

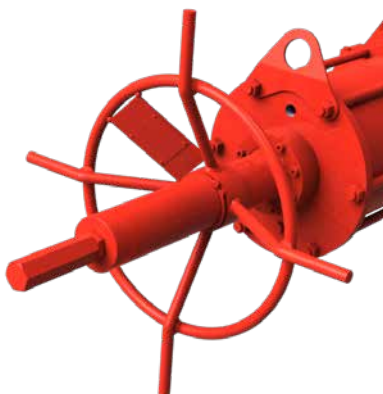
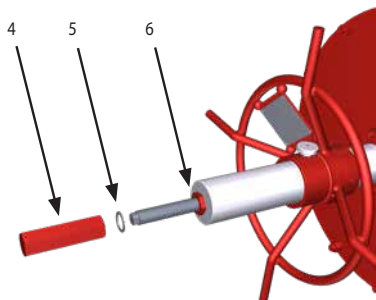
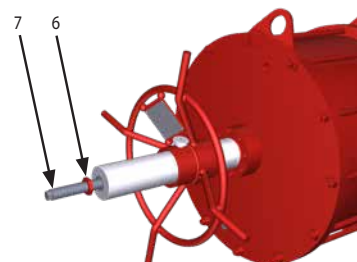
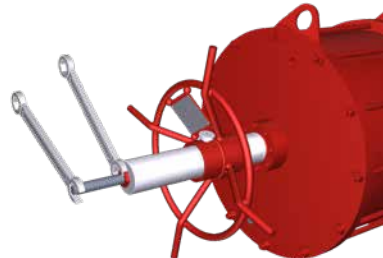


Рис. 12.13 МН

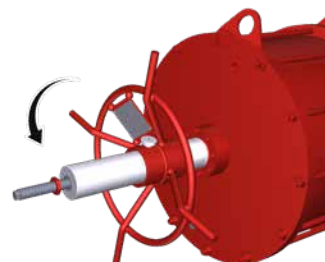
- A. Использовать устройство для включения штурвала (только для типа МНД)
- B. Убедиться, что дублёр винтового домкрата находится в полностью втянутом положении, вращением штурвала по часовой стрелке
- C. Проверить отсутствие давления
- D. Выкрутить накидную гайку (4) с уплотнительной шайбой (5)



- E. Ослабить контргайку (6)
- F. Медленно подать давление в цилиндр, чтобы поршень отошел от стопорного болта



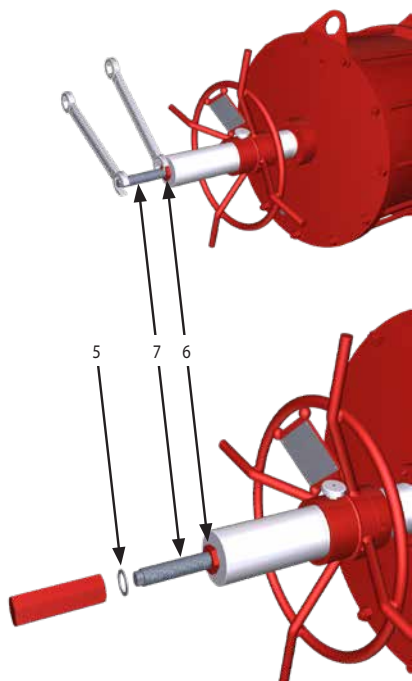
- G. Для увеличения угла хода, вращать стопорный болт (7) против часовой стрелки
- H. Сбросить давление
- I. Проверить только что полученное угловое положение одним ходом
- J. Повторить операции от А до I, пока не будет обеспечиваться требуемый угол



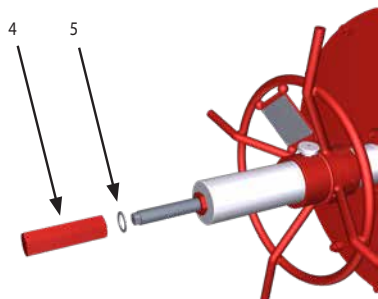
- K. Для уменьшения угла хода, вращать направляющую колонку (7) по часовой стрелке
- L. Сбросить давление
- M. Проверить только что полученное угловое положение одним ходом
- N. Повторить операции от А до F и от К до М, пока не будет обеспечиваться требуемый угол



- O. Удерживая направляющую колонку (7) гаечным ключом, затянуть контргайку (6). Убедиться, что уплотнительная шайба (5) установлена правильно



- P. Установить уплотнительную шайбу (5) и убедиться, что она установлена правильно. Удерживая контргайку (6) гаечным ключом, затянуть накидную гайку (4)

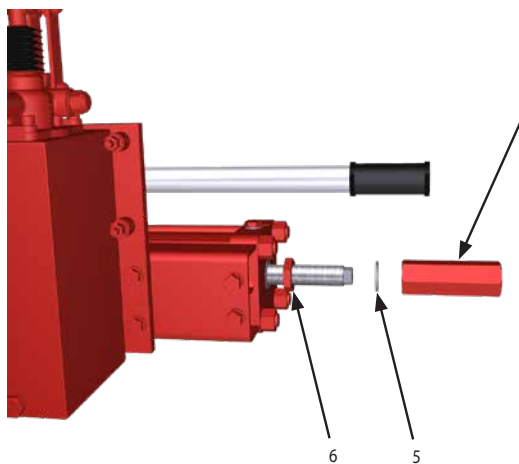


### 12.7.4 Привод одностороннего действия с ручным дублером типа НРА, настройка стопорного болта цилиндра

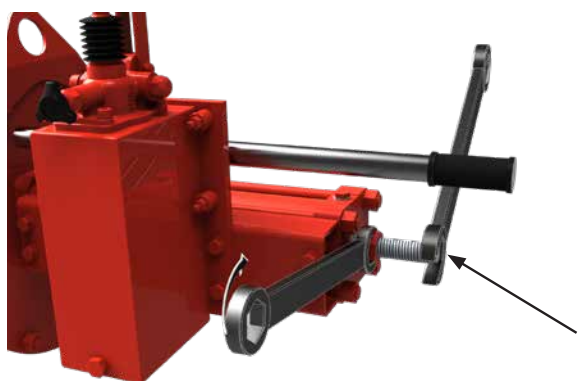
Выполнить следующие действия при первой настройке.

Отрегулировать стопорный болт, расположенный на торцевом фланце гидравлического цилиндра, следующим образом:

- Проверить отсутствие давления
- Ослабить накидную гайку (4) с уплотнительной шайбой (5) и ослабить контргайку (6)

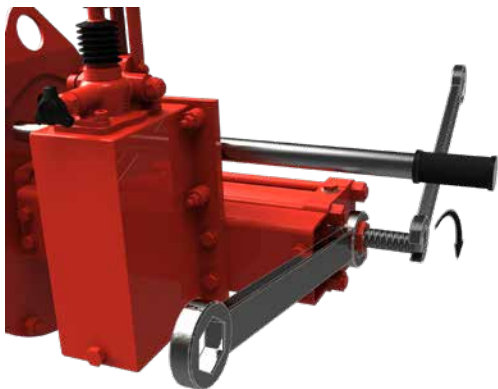


- Медленно подать давление в цилиндр, чтобы поршень отошел от стопорного болта (7)
- Для увеличения угла хода, вращать стопорный болт (7) против часовой стрелки
- Сбросить давление
- Проверить только что полученное угловое положение одним ходом
- Повторить операции от А до F, пока не будет обеспечиваться требуемый угол

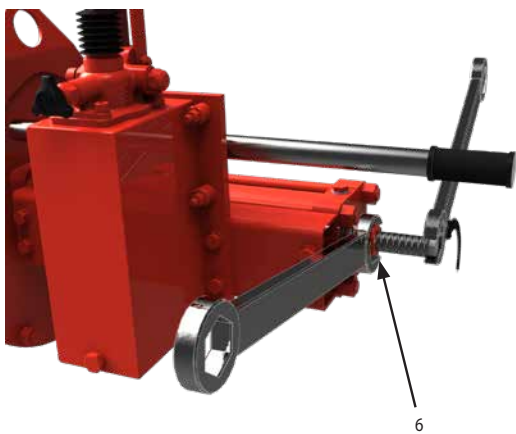


## 12.0 Работа

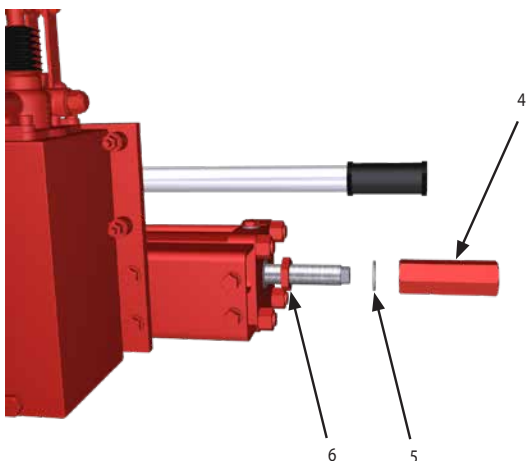
- H. Для уменьшения угла хода, вращать стопорный болт (7) по часовой стрелке
- I. Сбросить давление
- J. Проверить только что полученное угловое положение одним ходом
- K. Повторить операции от А до С и от Н до К, пока не будет обеспечиваться требуемый угол



- L. Удерживая стопорный болт (7) гаечным ключом затянуть контргайку (6)



- M. Установить уплотнительную шайбу (5) и убедиться, что она установлена правильно. Удерживая контргайку (6) гаечным ключом, затянуть накидную гайку (4)

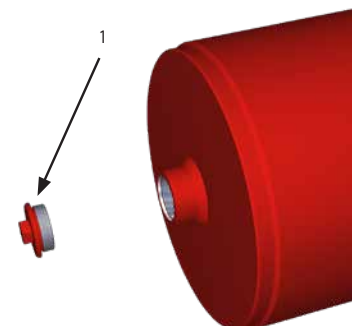


### 12.7.5 Привод одностороннего действия, настройка стопорного болта блока пружин

Выполните эту настройку после настройки стопорного болта в цилиндре.

Отрегулировать ввернутый в блок пружин стопорный болт, следующим образом:

- A. Подать давление в цилиндр до достижения полностью открытого/ закрытого положения и проверьте останов хода привода
- B. Сбросьте давление из цилиндра для настройки угла хода
- C. Выкрутить защитную заглушку (1) гаечным ключом



- D. Для увеличения угла хода, вращать стопорный болт против часовой стрелки торцевым ключом



- E. Для уменьшения угла хода, вращать стопорный болт по часовой стрелке торцевым ключом



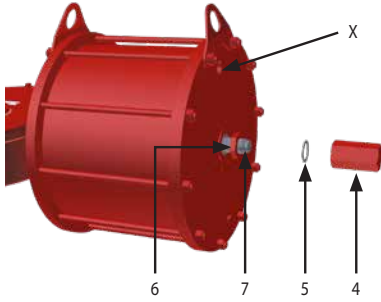
- F. Проверить только что полученное угловое положение одним ходом
- G. Повторить эту операцию пока не будет обеспечиваться требуемый угол
- H. Закрутить защитную заглушку (1)

## 12.0 Работа

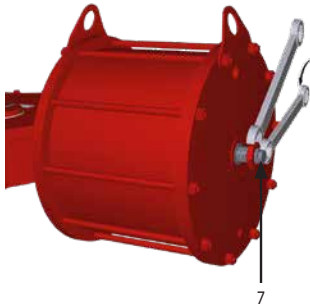
### 12.7.6 Привод двустороннего действия, настройка стопорного болта цилиндра

Выполнить следующие действия при первой настройке.

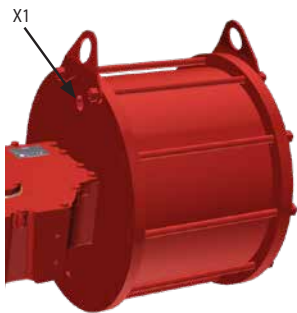
Отрегулировать стопорный болт, расположенный в торцевом фланце цилиндра, следующим образом:



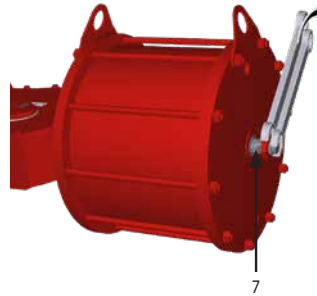
- A. Проверить отсутствие давления
- B. Выкрутить накидную гайку (4) и уплотнительную шайбу (5)
- C. Ослабить контргайку (6)
- D. Медленно подать давление в цилиндр через отверстие X, чтобы поршень отошел от стопорного болта



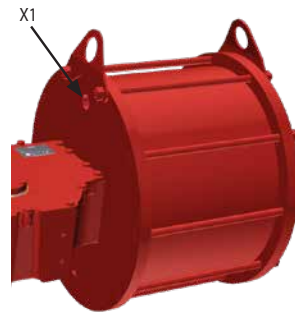
- E. Удерживать контргайку (6) гаечным ключом
- F. Вращать соответствующим ключом стопорный болт (7) против часовой стрелки, чтобы увеличить угол хода
- G. Подать давление в отверстие (X1)



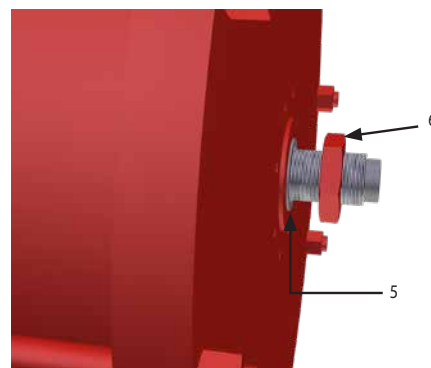
- H. Проверить только что полученное угловое положение одним ходом
- I. Повторить операции от А до Н, пока не будет обеспечиваться требуемый угол



- J. Вращать соответствующим ключом стопорный болт (7) по часовой стрелке, чтобы уменьшить угол хода
- K. Подать давление в отверстие (X1)



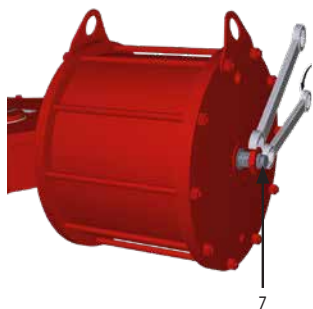
- L. Проверить только что полученное угловое положение одним ходом
- M. Повторить операции от А до Е и от J до L, пока не будет обеспечиваться требуемый угол
- N. Установить уплотнительную шайбу (5) между фланцем и контргайкой (6)



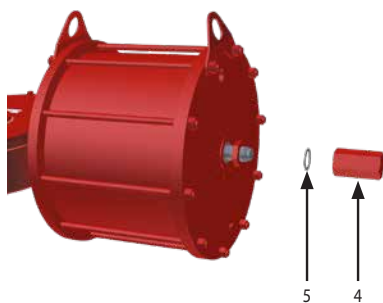


## 12.0 Работа

- О. Удерживая стопорный болт (7) гаечным ключом осторожно затянуть контргайку (6)



- Р. Установить уплотнительную шайбу (5) и убедиться, что она установлена правильно. Затянуть накладную гайку (4)

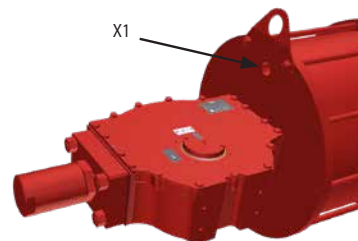


### 12.7.7 Привод двустороннего действия, настройка стопорного болта фланца закрытия центрального корпуса

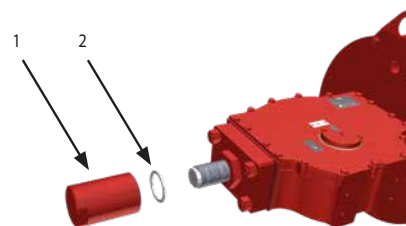
Выполнить следующие действия после настройки стопорного болта цилиндра.

Отрегулировать стопорный болт, расположенный во фланце закрытия центрального корпуса, следующим образом:

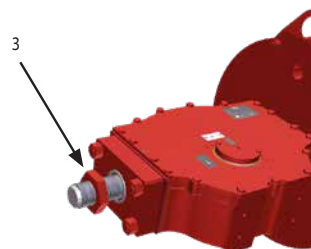
- А. Медленно подать давление в отверстие (X1)



- В. Выкрутить накладную гайку (1) с уплотнительной шайбой (2)



- С. Ослабить контргайку (3)

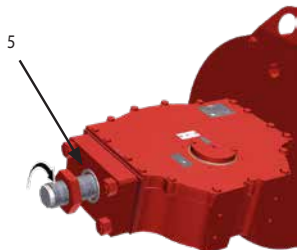


- Д. Для увеличения угла хода, вращать стопорный болт (5) против часовой стрелки



## 12.0 Работа

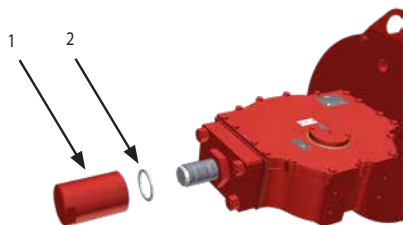
- E. Проверить только что полученное угловое положение одним ходом
- F. Повторить операции от А до Е, пока не будет обеспечиваться требуемый угол
- G. Для уменьшения угла хода, вращать стопорный болт (5) по часовой стрелке



- H. Проверить только что полученное угловое положение одним ходом
- I. Повторить операции от А до С и от G до I, пока не будет обеспечиваться требуемый угол
- J. Удерживая стопорный болт (5) гаечным ключом осторожно затянуть контргайку (3). Убедиться, что уплотнительная шайба (2) установлена правильно



- K. Установить уплотнительную шайбу (2) и убедиться, что она установлена правильно. Затянуть накидную гайку (1)

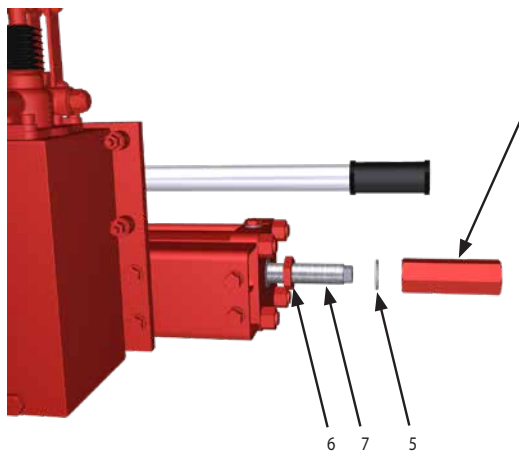


### 12.7.8 Привод двустороннего действия с ручным дублёром типа НР1, настройка стопорного болта цилиндра

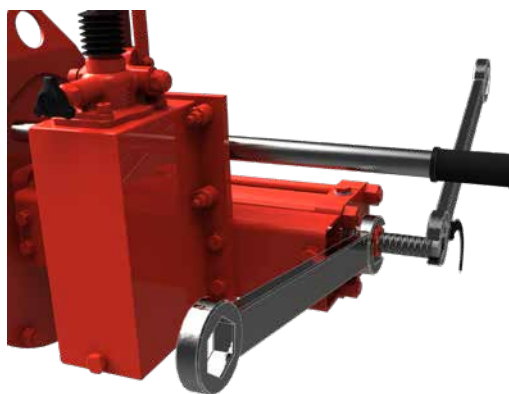
Выполнить следующие действия при первой настройке.

Отрегулировать стопорный болт, расположенный на торцевом фланце гидравлического цилиндра, следующим образом:

- A. Проверить отсутствие давления
- B. Ослабить накидную гайку (4) с уплотнительной шайбой (5) и ослабить контргайку (6)



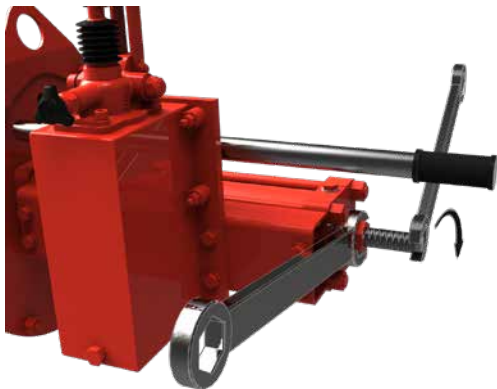
- C. Медленно подать давление в цилиндр, чтобы поршень отошел от стопорного болта
- D. Для увеличения угла хода, вращать стопорный болт (7) против часовой стрелки
- E. Сбросить давление
- F. Проверить только что полученное угловое положение одним ходом
- G. Повторить операции от А до G, пока не будет обеспечиваться требуемый угол





## 12.0 Работа

- H. Для уменьшения угла хода, вращать стопорный болт (7) по часовой стрелке
- I. Сбросить давление
- J. Проверить только что полученное угловое положение одним ходом
- K. Повторить операции от А до С и от Н до К, пока не будет обеспечиваться требуемый угол



- L. Удерживая стопорный болт (7) гаечным ключом затянуть контргайку (6). Убедиться, что уплотнительная шайба (5) установлена правильно

Во время вышеописанной процедуры из стопорного болта может капать небольшое количество масла

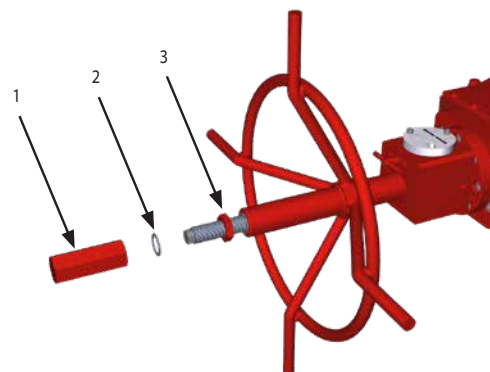
### 12.7.9 Привод двустороннего действия с ручным дублёром типа MD настройка стопорного болта

Выполнить следующие действия после настройки стопорного болта цилиндра.

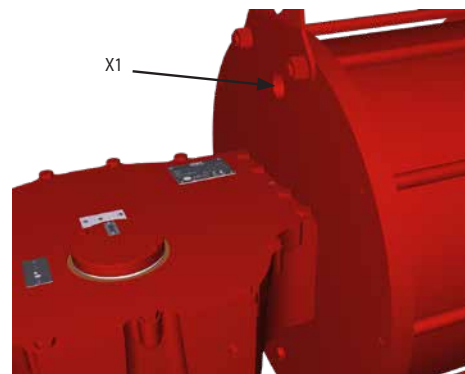
Для эксплуатации необходимо выключить ручной дублёр. Убедитесь, что он отключен, в противном случае повернуть рычаг включения на 180°.

Отрегулировать стопорный болт, расположенный в ручном дублёре, следующим образом:

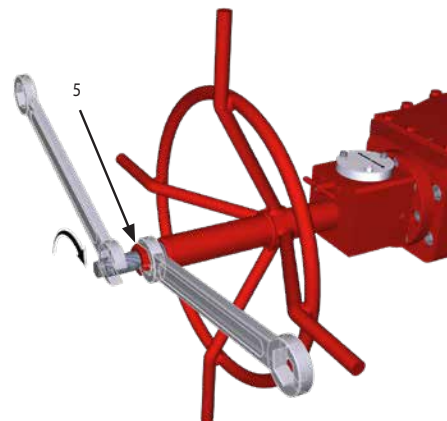
- A. Выкрутить накладную гайку (1) с уплотнительной шайбой (2) и ослабить контргайку (3)



- B. Подать давление в цилиндр через отверстие X1

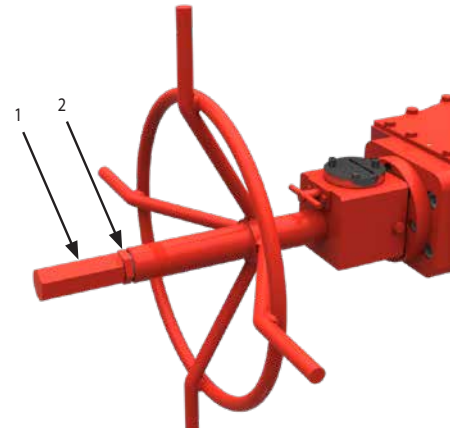
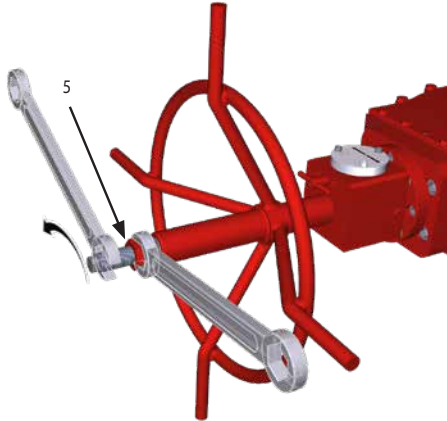


- C. Для увеличения угла хода, вращать стопорный болт (5) против часовой стрелки



## 12.0 Работа

- D. Проверить только что полученное угловое положение одним ходом
- E. Повторить операции от А до Е, пока не будет обеспечиваться требуемый угол
- F. Для уменьшения угла хода, вращать стопорный болт (5) по часовой стрелке
- J. Установить уплотнительную шайбу (2) и убедиться, что она установлена правильно. Затянуть накладную гайку (1)



- G. Проверить только что полученное угловое положение одним ходом
- H. Повторить операции от А до В и от F до H, пока не будет обеспечиваться требуемый угол
- I. Удерживая стопорный болт (5) гаечным ключом осторожно затянуть контргайку (3). Убедиться, что уплотнительная шайба (2) установлена правильно



## 12.0 Работа

### 12.8 Пневматическое питание

Проверить допустимый диапазон давления питания на шильдике привода.

**⚠** Проверить состав среды. Для проверки совместимости рабочей среды запросить Rotork Fluid Systems.

### 12.9 Пневматические соединения

#### Предварительные операции

- A. Проверить размеры труб и фитинги на соответствие техническими требованиями предприятия
- B. Очистить внутреннюю поверхность соединительных труб промыванием моющим средством и продуванием воздухом
- C. Соединительные трубы должны быть правильной формы и зафиксированы, чтобы предотвратить напряжение или ослабление резьбовых соединений

**Внимание:** Для конических резьбовых соединений подключений, нанести тонкий слой уплотнения резьбы (Loctite 577 или эквивалентный), чтобы обеспечить хорошее уплотнение.

**⚠** Подключить пневматическое питание в соответствии с применимой функциональной схемой, подробную информацию смотреть в документации конкретного заказа.

**⚠** В зависимости от конструкции схемы управления, пневматический привод может сбрасывать газ питания в атмосферу при нормальной эксплуатации. Это может представлять недопустимую опасность.

**⚠** Не подавать питание в привод одностороннего действия со стороны пружинного блока после снятия глушителя, особенно если арматура остановлена.

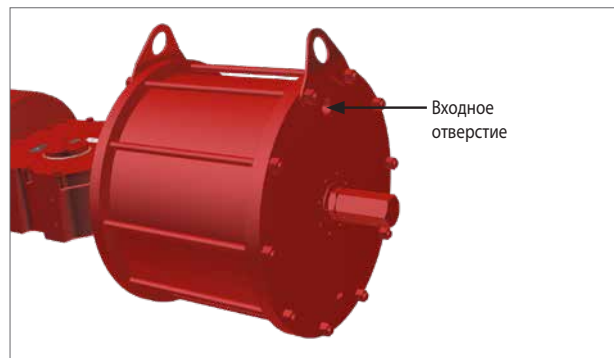


Рис. 12.14 Входное отверстие для привода одностороннего действия



Рис. 12.15 Выпускное отверстие для привода одностороннего действия

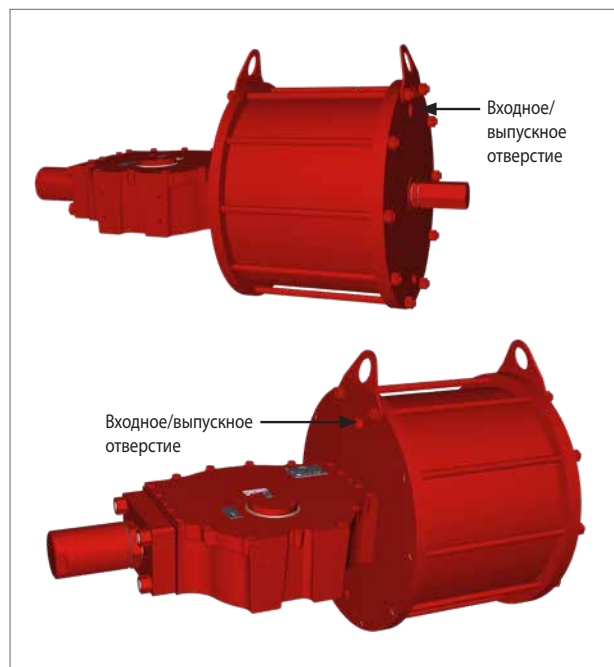



Рис. 12.16 Входное / выпускное отверстие для привода двустороннего действия

## 12.0 Работа

### 12.10 Электрические соединения


 Проверить напряжение питания электрических комплектующих перед запуском.

 Доступ к электропроводам под питанием во взрывоопасной зоне запрещён, если на эту работу не дано специального разрешения. В противном случае, электропитание должно быть отключено, и устройство должно быть перемещено в безопасную зону для ремонта.

 Предотвратить электростатические заряды в потенциально взрывоопасных зонах.

Электрические подключения выполняются следующим образом:


- Отключить электропитание
- Извлечь пластиковые защитные заглушки из кабельных вводов
- Использовать только сертифицированные переходники, кабельные вводы, фитинги и взрывозащищённые кабели
- Для обеспечения влагозащиты и взрывозащиты необходимо вкрутить кабельные сальники в резьбовые вводы
- Обратите внимание на правильную установку кольцевых уплотнений кабельных вводов, чтобы предотвратить попадание воды и грязи внутрь электрических компонентов
- Размер электрического кабеля питания должен быть согласно потребности в электроэнергии
- Вставить кабели подключения через кабельные сальники и выполнить сборку в соответствии с инструкциями изготовителя кабельного ввода
- Подключить провода кабеля к клеммной колодке в соответствии с применимой электрической схемой
- Электрические соединения необходимо выполнять использованием наконечников кабеля и кабельных лотков для предотвращения механических напряжений в кабельных вводах
- На неиспользуемых кабельных вводах клеммного блока заменить пластиковые заглушки сертифицированными металлическими заглушками для обеспечения герметичности и требований взрывозащиты
- Установить крышки электрических компонентов, обратив внимание на уплотнения
- После завершения подключения, проверить функциональность электрических компонентов

 Пользователь должен защитить привод и электрические компоненты от электрических искр, молнии, магнитных или электромагнитных полей.

### 12.11 Запуск

При запуске привода необходимо проверить:


- Давление питания среды соответствует предписанию
- Питание для электрических компонентов (катушки соленоидных клапанов, концевые выключатели, реле давления и т.д., если применимо) соответствуют требованиям
- Элементы управления привода, такие как дистанционное управление, местное управление, аварийный контроль и т.д. (если применимо) работают правильно
- Входные сигналы дистанционного управления верны
- Настройка компонентов блока управления в соответствии с требованиями установки
- Отсутствие утечек в пневматических соединениях.  
При необходимости затянуть фитинги
- Окрашенные детали не были повреждены во время транспортировки, сборки или хранения. В противном случае удалить ржавчину и отремонтировать поврежденные детали в соответствии с применимыми характеристиками окраски
- Привод и все дополнительное оборудование работают должным образом
- Время работы соответствует требованиям

 Конечный пользователь должен гарантировать равный потенциал напряжения между арматурой и приводом и обеспечить соответствующее заземление. Конечный пользователь должен указывать и поддерживать заземляющие соединения на приводе.


## 13.0 Разборка и утилизация

Перед демонтажом привода, проверьте, чтобы привод и его отдельные части не были под давлением воздуха.

**Для привода одностороннего действия**

 **Блок пружин может содержать потенциальную энергию из-за установленной в нем пружины с предварительным сжатием.**

После извлечения блока пружин из центрального корпуса, блок пружин необходимо вернуть на завод-изготовитель по согласованию с Rotork Fluid System.

 **Смазка и масло должны быть утилизированы безопасно в соответствии с местными экологическими законами и правилами.**

- Разобрать привод и разделить различные компоненты в соответствии с типом материала
- Утилизировать куски стали, чугуна и алюминия как металлический мусор
- Утилизировать каучук, ПВХ, смолы и т.д. отдельно, в соответствии с национальными и региональными правилами
- Электрические компоненты утилизируются отдельно на специализированных свалках

Приводы, изготовленные после 1993 года, не содержат асбеста или его побочных продуктов.

## 14.0 Продажи и сервис Роторк

Если Ваш привод Роторк был правильно установлен и герметизирован, он обеспечит годы безотказной работы. Если вам потребуются техническая поддержка или запчасти, Rotork гарантирует лучший в мире сервис. Обратитесь к вашему местному представителю Rotork или непосредственно на завод по адресу, указанному на шильдике, указывая тип и серийный номер привода.

Некоторые приводы могут иметь специфические номера запасных частей. Подробную информацию смотреть в документации по конкретному проекту.

## 15.0 Диагностика неисправностей

№	Неисправность	Возможные причины	Корректирующие меры
1	Неправильное положение арматуры	<ul style="list-style-type: none"> <li>• Неисправность трубопроводной арматуры</li> </ul>	<ul style="list-style-type: none"> <li>• Смотреть документацию производителя арматуры</li> </ul>
2	Неправильная индикация положения арматуры	<ul style="list-style-type: none"> <li>• Неправильный сигнал от конечных выключателей</li> </ul>	<ul style="list-style-type: none"> <li>• Проверьте положение концевых выключателей (в соответствии с инструкциями, приведенными в документации по конкретному проекту)</li> </ul>
3	Неправильное перемещение	<ul style="list-style-type: none"> <li>• Нерегулярная подача рабочей среды</li> </ul>	<ul style="list-style-type: none"> <li>• Проверить давление питания и при необходимости отрегулировать</li> </ul>
		<ul style="list-style-type: none"> <li>• Изношенные детали</li> </ul>	<ul style="list-style-type: none"> <li>• Запросить Rotork Fluid Systems</li> </ul>
		<ul style="list-style-type: none"> <li>• Неисправность панели управления (если установлена)</li> </ul>	<ul style="list-style-type: none"> <li>• Обращайтесь в Службу сервиса Rotork Fluid Systems</li> </ul>
		<ul style="list-style-type: none"> <li>• Неисправность трубопроводной арматуры</li> </ul>	<ul style="list-style-type: none"> <li>• Смотреть документацию производителя арматуры</li> </ul>
4	Не полный ход арматуры	<ul style="list-style-type: none"> <li>• Недостаточный расход газа</li> </ul>	<ul style="list-style-type: none"> <li>• Увеличить расход газа</li> </ul>
		<ul style="list-style-type: none"> <li>• Неправильная установка привода на арматуру</li> </ul>	<ul style="list-style-type: none"> <li>• Выполните сборку в соответствии с УСТАНОВКА НА АРМАТУРУ, стр. 10</li> </ul>
		<ul style="list-style-type: none"> <li>• Арматура заблокирована</li> </ul>	<ul style="list-style-type: none"> <li>• Смотреть документацию производителя арматуры</li> </ul>
		<ul style="list-style-type: none"> <li>• Неправильная настройка стопорных болтов</li> </ul>	<ul style="list-style-type: none"> <li>• Отрегулировать стопорный болт в соответствии с инструкциями в НАСТРОЙКА УГЛА ХОДА, стр. 17</li> </ul>
5	Утечки	<ul style="list-style-type: none"> <li>• Неправильная настройка стопорных болтов</li> </ul>	<ul style="list-style-type: none"> <li>• Отрегулировать стопорный болт в соответствии с инструкциями в НАСТРОЙКА УГЛА ХОДА, стр.17</li> </ul>
		<ul style="list-style-type: none"> <li>• Изношенные уплотнения</li> </ul>	<ul style="list-style-type: none"> <li>• Заменить уплотнения в соответствии с инструкциями, приведенными в <b>PM-GP-006, PM-GP-007</b></li> </ul>
6	Привод перемещается слишком быстро	<ul style="list-style-type: none"> <li>• Нет давления в трубопроводе</li> </ul>	<ul style="list-style-type: none"> <li>• Восстановить давление в трубопроводе</li> </ul>
		<ul style="list-style-type: none"> <li>• Давление питания превышает допустимые значения диапазона</li> </ul>	<ul style="list-style-type: none"> <li>• Проверить давление питания и при необходимости отрегулировать</li> </ul>
7	Привод перемещается слишком медленно	<ul style="list-style-type: none"> <li>• Неисправность в трубопроводной арматуре (загрязнение арматуры)</li> </ul>	<ul style="list-style-type: none"> <li>• Смотреть документацию производителя арматуры</li> </ul>
		<ul style="list-style-type: none"> <li>• Давление питания ниже допустимого значения диапазона</li> </ul>	<ul style="list-style-type: none"> <li>• Проверить давление питания и при необходимости отрегулировать</li> </ul>
		<ul style="list-style-type: none"> <li>• Возможное внутреннее чрезмерное трение</li> </ul>	<ul style="list-style-type: none"> <li>• Обращайтесь в Службу сервиса Rotork Fluid Systems</li> </ul>
8	Нет питания	<ul style="list-style-type: none"> <li>• Недостаточное давление питания</li> </ul>	<ul style="list-style-type: none"> <li>• Убедиться, что давление питания превышает минимальное рабочее давление привода и что выходной крутящий момент, создаваемый при давлении питания, превышает требуемый крутящий момент арматуры</li> </ul>
		<ul style="list-style-type: none"> <li>• Утечка из цилиндра</li> </ul>	<ul style="list-style-type: none"> <li>• Заменить уплотнения в соответствии с инструкциями, приведенными в <b>PM-GP-006, PM-GP-007</b></li> </ul>

По не указанным проблемам обращайтесь в службу сервиса Rotork Fluid Systems.

## 16.0 Периодическое техническое обслуживание

Rotork Fluid Systems рекомендует выполнить следующие проверки, чтобы соответствовать региональным стандартам, правилам и положениям страны окончательной установки:


 Сбросить давление перед выполнением операций по техническому обслуживанию, сбросить давление из ресиверов или резервуаров (если установлены), если не указано иное.

График периодического обслуживания




ТЕХНИЧЕСКОЕ ОБСЛУЖИВАНИЕ	ПЕРИОДИЧНОСТЬ		РАЗДЕЛ НАСТОЯЩЕЙ ИНСТРУКЦИИ
	Месяцев	Лет	
Визуальная проверка внешних компонентов и групп управления	6*	*	
Проверить сварку. В случае нарушения связаться с RFS	6*	*	
Отчистить сапун	6*	*	
Проверить пневматические соединения на наличие утечек. При необходимости затянуть фитинги	-	1*	
Очистка	-	1*	PM-GP-001
Визуальная проверка лакокрасочного покрытия. Проверить отсутствие повреждений. При необходимости устранить неисправность в соответствии со спецификацией окраски	-	1*	
Функциональные испытания	-	1*	PM-GP-002
Функциональные испытания ручным дублёром	-	1*	PM-GP-003
Проверить электрические компоненты (если установлены) и подключение заземления	-	1*	PM-GP-004
Проверить крепление привода к арматуре. При необходимости затянуть с указанным моментом, в соответствии с размером и характеристиками материала крепежа, установленного Заказчиком		1*	
Замена масла ручного насоса привода одностороннего действия (если установлен)	-	5*	PM-GP-005a
Замена масла ручного насоса привода двустороннего действия (если установлен)	-	5*	PM-GP-005b
Замена уплотнений центрального корпуса и пневматического цилиндра (Привод одностороннего и двустороннего действия)	-	5*	PM-GP-006
Замена уплотнений гидравлического цилиндра ручного дублёра	-	5*	PM-GP-007

(\*) Время между задачами обслуживания зависит от среды и условий эксплуатации. Для определения периодичности выполнения конкретной задачи смотреть в программе профилактического обслуживания оборудования конечного пользователя завода.

Для применений с функциональной безопасностью смотреть в руководстве безопасности.



Специальное обслуживание может требоваться для специализированного применения. Смотреть в рабочей документации возможные дополнительные задачи по обслуживанию.

## 16.0 Периодическое техническое обслуживание



PM-GP-001		Страница: 1/1
Комплектующие: Привод одностороннего действия Привод двустороннего действия	Задача: Очистка	
Оборудование, инструменты, материалы: Воздушный компрессор Проектная документация (расчетное и рабочее давление)	Предупреждения: 	
Предварительные операции:		
Описание:  Снять электрическое и пневматическое питание, прежде чем продолжить. <ol style="list-style-type: none"><li>1. Удалите пыль с внешней поверхности привода с помощью ветоши и продувки воздухом.</li></ol>  Не полируйте / не протирайте неметаллические поверхности сухой тканью. Инструменты и процедуры очистки не должны создавать искр или создавать неблагоприятные условия в окружающей среде во время операций по техническому обслуживанию, чтобы предотвратить потенциальную опасность взрыва. Предотвратить электростатические заряды в потенциально взрывоопасных зонах.		





## 16.0 Периодическое техническое обслуживание

PM-GP-002		Страница: 1/1
Комплектующее: Привод одностороннего действия Привод двустороннего действия	Задача: Функциональные испытания	
Оборудование, инструменты, материалы: Хронометр Проектная документация (требуемое время перемещения)	Предупреждения: 	
<b>Предварительные операции:</b>		
<p><b>Описание:</b>  <b>ПРИМЕЧАНИЕ:</b> Привод должен быть подключен к пневматическому питанию для проведения следующего испытания.</p> <ol style="list-style-type: none"> <li>1. Управлять приводом</li> <li>2. Выполнить перемещение несколько раз местным и дистанционным (если применимо) управлением</li> </ol> <p> При нормальной эксплуатации привод может сбрасывать среду питания в атмосферу.  Использовать СИЗ включая дыхательное устройство в зависимости от типа используемой среды питания.</p> <ol style="list-style-type: none"> <li>3. Проверить что привод правильно работает</li> <li>4. Обратить внимание на время перемещения</li> <li>5. Проверить время хода на соответствие требованиям</li> </ol> <p>Если время хода выходит за пределы необходимого диапазона, смотреть в Диагностика неисправностей № 4, 5 (см. стр. 30) для восстановления.</p>		



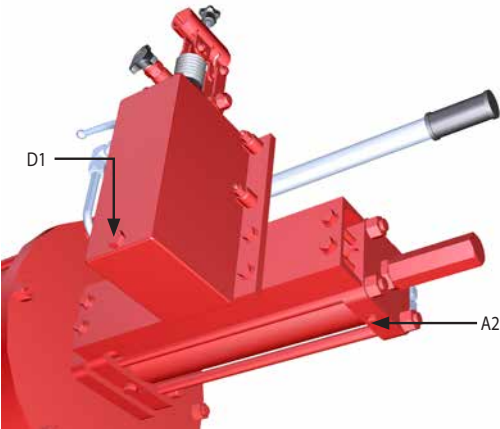
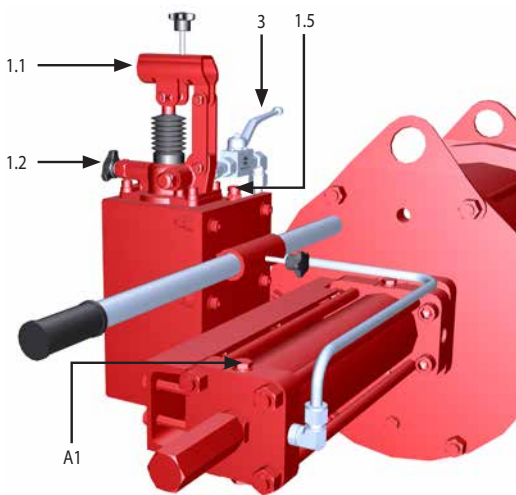
## 16.0 Периодическое техническое обслуживание

PM-GP-003		Страница: 1/1
Комплектующее: Ручной дублёр	Задача: Функциональные испытания ручным дублёром	
Оборудование, инструменты, материалы: Проектная документация	Предупреждения: 	
<b>Предварительные операции:</b>		
<b>Описание:</b>		
<b>Открытие</b>		
<ol style="list-style-type: none"><li>1. Проверить отсутствие давления</li><li>2. Убедиться что привод находится в безопасном положении, пружина разжалась (для привода одностороннего действия)</li><li>3. Вращать механический ручной дублёр в соответствии с инструкциями, приведенными в РУЧНОЙ ДУБЛЁР на стр.14 для перемещения привода</li><li>4. Убедиться, что привод достигает требуемого положения</li></ol>		
 <b>Перед повторным запуском привода с питанием воздухом выключить ручной дублёр для установки привода в исходное положение. После каждого использования убедиться, что ручной дублёр выключен, до возврата к дистанционному управлению.</b>		



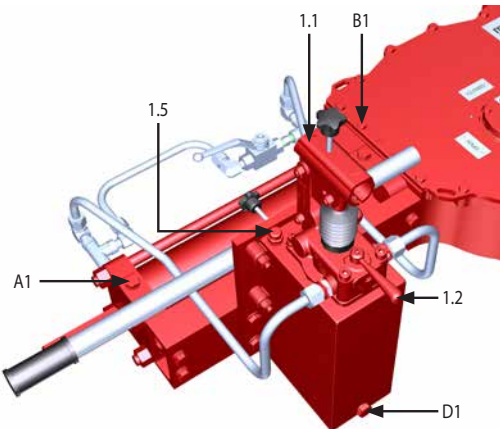
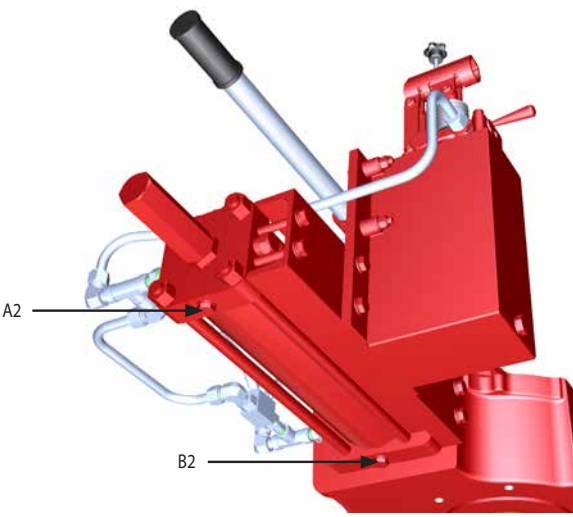
## 16.0 Периодическое техническое обслуживание

		PM-GP-004	Страница: 1/1
Комплектуемое: Электрические компоненты (если установлены)	Задача: Проверить электрические компоненты (если установлены) и подключение заземления		
Оборудование, инструменты, материалы: Проектная документация	Предупреждения: 		
<b>Предварительные операции:</b>			
<p><b>Описание:</b></p> <p> Перед работой с электрическими устройствами отключить электропитание. Прочитайте и соблюдайте меры предосторожности, указанные в руководстве по техническому обслуживанию. Риск временной модификации компонента защиты.</p> <p>Используйте только антистатическую одежду.</p> <ol style="list-style-type: none"> <li>1. Снять крышку с электрических компонентов</li> <li>2. Проверить электрические компоненты устройства</li> <li>3. Проверить герметичность клеммных блоков</li> <li>4. Проверить отсутствие влажности и окисления</li> <li>5. Проверить уплотнения кабельных сальников</li> <li>6. Проверьте подключение заземления и при необходимости восстановить</li> </ol>			


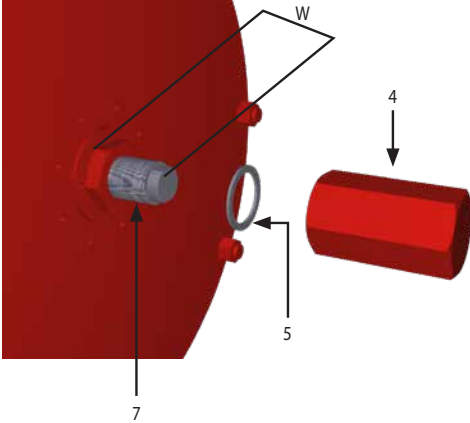
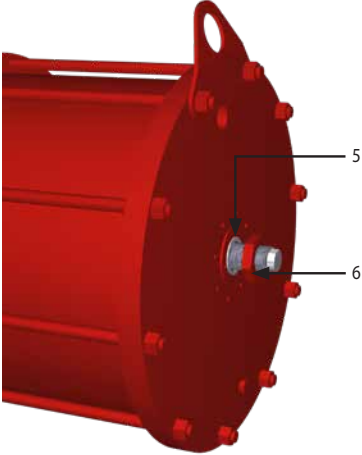
## 16.0 Периодическое техническое обслуживание

PM-GP-005a		Страница: 1/1
Комплектующее: Гидравлический ручной дублёр для приводов одностороннего действия	Задача: Замена гидравлического масла	
Оборудование, инструменты, материалы: Проектная документация Гаечный ключ	Предупреждения: 	
<b>Предварительные операции:</b>		
<p><b>Описание:</b></p> <p>Задачи необходимо выполнять с резервуаром в вертикальном положении и приводом в безопасном положении.                      Проверить отсутствие давления.                      Правильный уровень масла примерно на 25 мм (1 ") ниже отверстия наполнения / сапуна.</p>		
<b>Процедура слива</b>		
<ol style="list-style-type: none"> <li>1. Выкрутить сапун/пробку (1.5)</li> <li>2. Поместите емкости под сливные отверстия (D1) и (A2) для сбора жидкости</li> <li>3. Выкрутить пробки (D1), (A1) и (A2)</li> <li>4. Слить масло</li> <li>5. Затянуть заглушки (D1) и (A2) обратно на своих местах гаечным ключом</li> <li>6. Вручную затянуть заглушку (A1) и отвернуть на 1 оборот</li> </ol> <p> <b>Использованная гидравлическая жидкость должна быть безопасно утилизирована.</b></p>		
<b>Процедура заполнения</b>		
<ol style="list-style-type: none"> <li>7. Залить масло в отверстие для заполнения /сапуна (1.5) до 25 мм (1 ") ниже отверстия</li> <li>8. Закреть запорный клапан (1.2) и убедитесь, что запорный клапан (3) открыт</li> <li>9. Установите рычаг насоса и работать насосом (1.1), пока не потечет масло из отверстия A1</li> <li>10. Затянуть заглушку (A1) гаечным ключом</li> <li>11. Продолжить работать насосом до полного сжатия пружины</li> <li>12. Убедиться, что уровень масла в баке не падает ниже впускной трубы</li> <li>13. Держать цилиндр под давлением от 3 до 5 минут, чтобы установить уровень масла</li> <li>14. Медленно открыть запорный клапан (1.2) для возврата привода в безопасное положение</li> <li>15. Повторить процедуру работы насосом от 2 до 3 раз</li> <li>16. Проверить уровень масла. Если требуется, залить масло в отверстие для заполнения /сапуна (1.5) до 25 мм (1 ") ниже отверстия</li> </ol> <p><b>Важно: Не превышать этот уровень жидкости.</b></p> <ol style="list-style-type: none"> <li>17. Установить на место сапун резервуара (1.5) и вернуть рычаг в держатель для хранения.</li> </ol>		


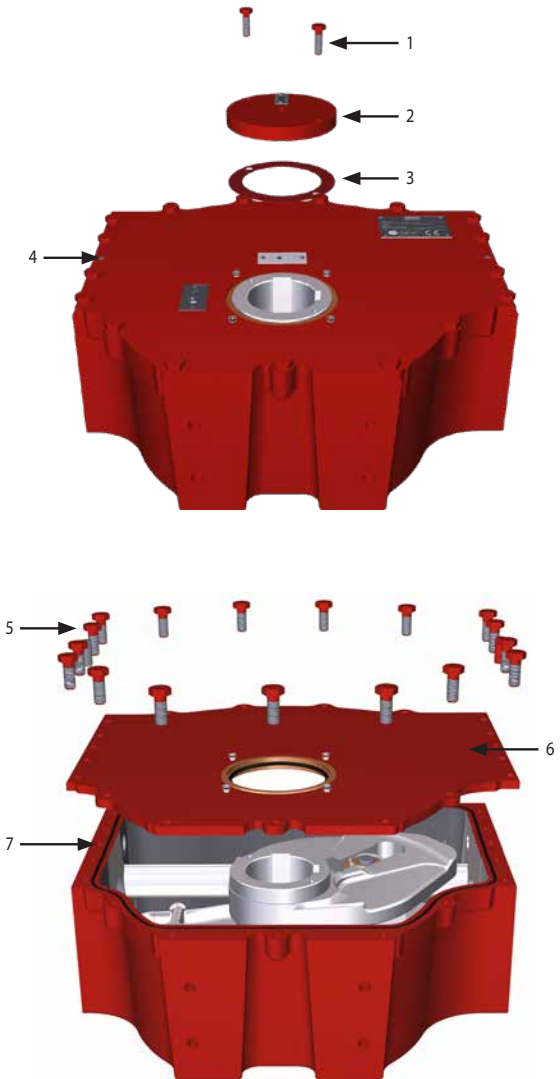
## 16.0 Периодическое техническое обслуживание

PM-GP-005b		Страница: 1/1
Комплектуемое: Гидравлический ручной дублёр для приводов одностороннего действия	Задача: Замена гидравлического масла	
Оборудование, инструменты, материалы: Проектная документация Гаечный ключ	Предупреждения: 	
<b>Предварительные операции:</b>		
<p><b>Описание:</b></p> <p>Задачи необходимо выполнять с резервуаром в вертикальном положении.          Проверить отсутствие давления.          Правильный уровень масла примерно на 25 мм (1 ") ниже отверстия наполнения / сапуна.</p> <p><b>Процедура слива</b></p> <ol style="list-style-type: none"> <li>18. Выкрутить сапун/пробку (1.5)</li> <li>19. Поместите емкости под сливные отверстия (D1), (A2) и (B2) для сбора жидкости</li> <li>20. Ослабить заглушки (D1), (A1), (B1), (A2) и (B2)</li> <li>21. Слить масло</li> <li>22. Затянуть заглушки (D1), (A2) и (A2) обратно на своих местах гаечным ключом</li> <li>23. Вручную затянуть заглушки (A1), (B1) и отвернуть на 1 оборот</li> </ol> <p> <b>Использованная гидравлическая жидкость должна быть безопасно утилизирована.</b></p>		
		
<b>Процедура заполнения</b>		
<ol style="list-style-type: none"> <li>24. Залить масло в отверстие для заполнения /сапуна (1.5) до 25 мм (1") ниже отверстия</li> <li>25. Переместить селектор открытия / закрытия (1.2) на внешнюю сторону гидравлического цилиндра.</li> <li>26. Установите рычаг насоса и работать насосом (1.1), пока не потечет масло из отверстия A1</li> <li>27. Затянуть заглушку (A1) гаечным ключом</li> <li>28. Продолжить работать насосом до конца хода привода</li> <li>29. Убедиться, что уровень масла в баке не падает ниже впускной трубы</li> <li>30. Переместить селектор открытия / закрытия (1.2) на внутреннюю сторону гидравлического цилиндра.</li> <li>31. Работать насосом (1.1) пока не потечет масло из отверстия B1</li> <li>32. Затянуть заглушку (B1) гаечным ключом</li> <li>33. Продолжить работать насосом до конца хода привода</li> <li>34. Убедиться, что уровень масла в баке не падает ниже впускной трубы</li> <li>35. Перемещать привод насосом в обоих направлениях от 2 до 3 раз</li> <li>36. Проверить уровень масла. Если требуется, залить масло в отверстие для заполнения /сапуна (1.5) до 25 мм (1") ниже отверстия</li> </ol> <p><b>Важно: Не превышать этот уровень жидкости.</b></p> <ol style="list-style-type: none"> <li>37. Установить на место сапун резервуара (1.5) и вернуть рычаг в держатель для хранения.</li> </ol>		


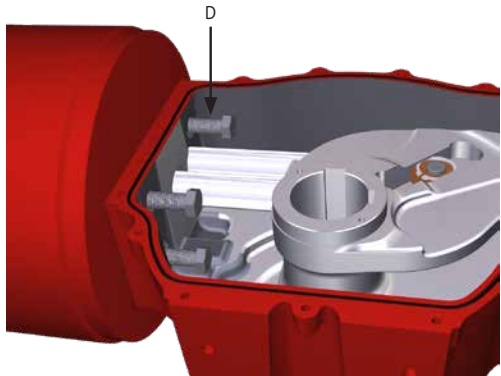

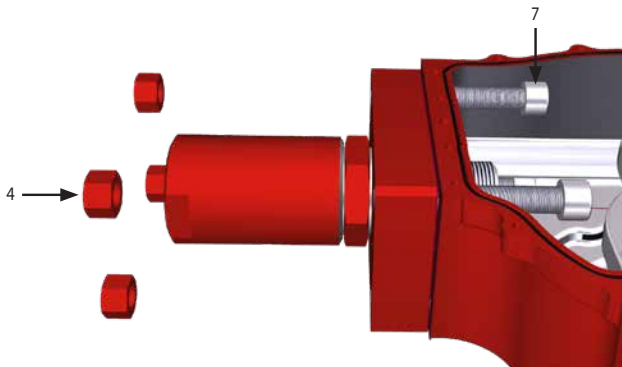
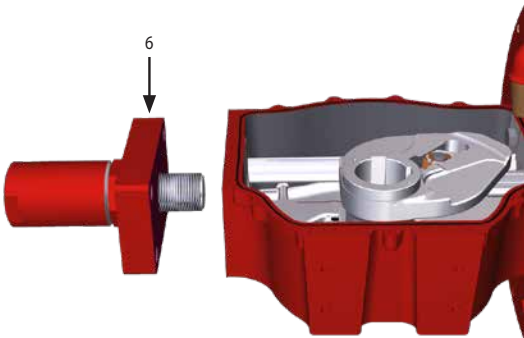
## 16.0 Периодическое техническое обслуживание

PM-GP-006		Страница: 1/17
Комплектующее: Привод одностороннего действия / привод двустороннего действия	Задача: Замена уплотнений центрального корпуса и пневматического цилиндра	
Оборудование, инструменты, материалы: Запасные уплотнения Гаечный ключ Средства подъёма Проектная документация	Предупреждения: 	
Предварительные операции: Снятие с арматуры		
<p><b>Описание:</b></p> <p>Примечание: следующие инструкции применимы к приводам одностороннего и двустороннего действия, если не указано иное.</p> <p><b>⚠ Отключить электропитание (если присутствует) перед выполнением любой операции.</b> Соответствующее весу подъемное оборудование должно применяться квалифицированным персоналом.</p> <p><b>Предварительные действия</b></p> <ol style="list-style-type: none"> <li>1. Снять привод с арматуры (пар. Снятие с арматуры, стр.11 )</li> <li>2. Расположить привод на верстаке (если возможно) или в устойчивом положении в чистой и закрытой области</li> <li>3. Снять элементы управления (если установлены). Смотреть документацию по конкретному проекту</li> <li>4. Снять пневматические трубы</li> </ol>		
<ol style="list-style-type: none"> <li>5. Удерживая контргайку (6) гаечным ключом, выкрутить накидную гайку (4)</li> <li>6. Снять уплотнительную шайбу (5)</li> <li>7. Измерить длину (W)</li> </ol>		
<ol style="list-style-type: none"> <li>8. Удерживая стопорный болт (7) гаечным ключом, ослабить контргайку (6)</li> <li>9. Полностью выкрутить стопорный болт (7)</li> <li>10. Снять уплотнительную шайбу (5)</li> </ol> <p>Если стопорный болт трудно выкрутить, подать давление в цилиндр и выкрутить стопорный болт на 3-4 оборота.</p> <p>Сбросьте давление из цилиндра; проверить, свободно ли вращается стопорный болт. При необходимости повторить операцию.</p> <p><b>⚠ Не выкручивать стопорный болт полностью, пока цилиндр находится под давлением.</b></p>		
		

## 16.0 Периодическое техническое обслуживание


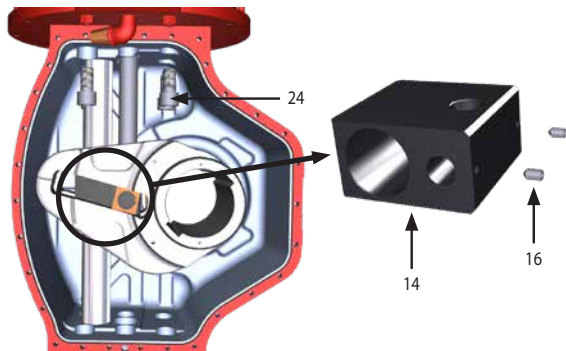
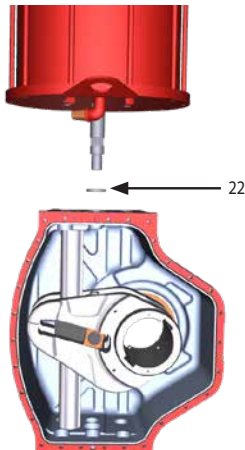
PM-GP-006		Страница: 2/17
Комплектуемое: Привод одностороннего действия / привод двустороннего действия	Задача: Замена уплотнений центрального корпуса и пневматического цилиндра	
Оборудование, инструменты, материалы: Запасные уплотнения Гаечный ключ Средства подъёма Проектная документация	Предупреждения: 	
<b>Предварительные операции:</b> Снятие с арматуры		
<ol style="list-style-type: none"> <li>11. Выкрутить винты (1) и снять индикатор положения (2) с прокладкой (3)</li> <li>12. Выкрутить болты (5) и параллельный штифт (4)</li> <li>13. Снять крышку (6). Для облегчения работы вкрутить два болта в соответствующие резьбовые отверстия на крышке</li> <li>14. Заменить кольцевое уплотнение (7)</li> </ol>		

## 16.0 Периодическое техническое обслуживание


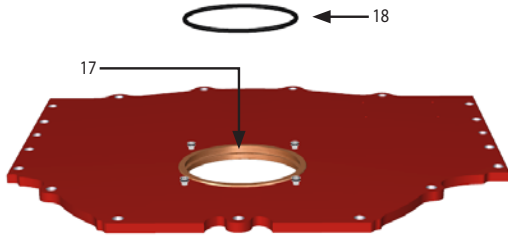

		PM-GP-006	Страница: 3/17
Комплектующее: Привод одностороннего действия / привод двустороннего действия		Задача: Замена уплотнений центрального корпуса и пневматического цилиндра	
Оборудование, инструменты, материалы: Запасные уплотнения Гаечный ключ Средства подъёма Проектная документация		Предупреждения: 	
Предварительные операции: Снятие с арматуры			
<p>Инструкции только для привода одностороннего действия</p> <ol style="list-style-type: none"> <li>Обеспечить опору для блока пружин</li> <li>Осторожно выкрутить болты (D)</li> </ol> <p><b>⚠</b>Блок пружин может выдавать усилие на центральный корпус. Выкручивать болты (D) постепенно, все одновременно для разжатия пружин блока.</p>			
<ol style="list-style-type: none"> <li>Снять пружинный блок и центрирующее кольцо (D1)</li> <li>Заменить прокладку или кольцевое уплотнение (см. соответствующий список деталей) между блоком пружин и центральным корпусом.</li> </ol>			
<p>Инструкции только для привода двустороннего действия</p> <ol style="list-style-type: none"> <li>Открутить гайки (4) от болтов (7)</li> </ol>			
<ol style="list-style-type: none"> <li>Снять фланец (6)</li> <li>Заменить прокладку или кольцевое уплотнение (см. соответствующий список деталей) между фланцем и корпусом.</li> </ol>			




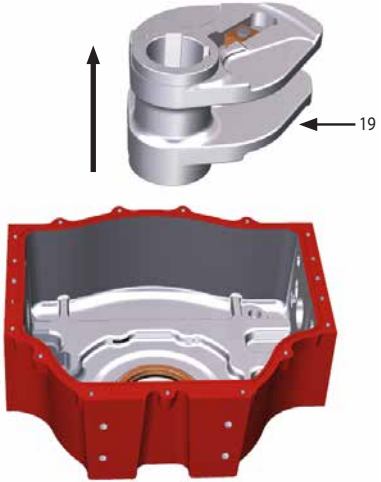
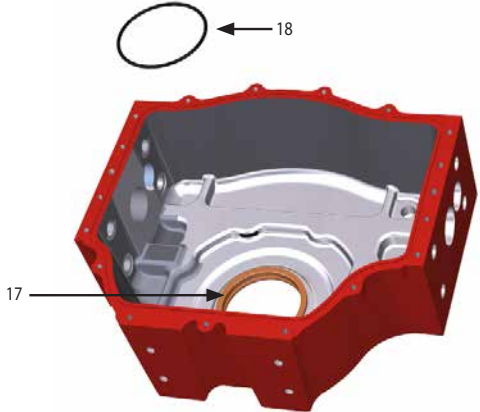
## 16.0 Периодическое техническое обслуживание

PM-GP-006		Страница: 4/17
Комплектуемое: Привод одностороннего действия / привод двустороннего действия	Задача: Замена уплотнений центрального корпуса и пневматического цилиндра	
Оборудование, инструменты, материалы: Запасные уплотнения Гаечный ключ Средства подъёма Проектная документация	Предупреждения: 	
Предварительные операции: Снятие с арматуры		
<p>Инструкции для привода одностороннего действия и привода двустороннего действия</p> <ol style="list-style-type: none"> <li>22. Установить привод вертикально на верстаке</li> <li>23. Закрепите привод на рабочем месте с помощью подходящих зажимов.</li> <li>24. Зацепить цилиндр подходящей текстильной стропой</li> <li>25. Выкрутить установочный винт (16) из направляющего блока (14)</li> <li>26. Использовать подходящую опору, чтобы удерживать бугель (предотвращая вращение), чтобы направляющий блок (14) находился в горизонтальном положении</li> </ol> <p><b>Важно:</b> Удалить возможные вмятины, вызванные установочным винтом на штоке поршня</p> <ol style="list-style-type: none"> <li>27. Выкрутить болты (24)</li> </ol>		
<ol style="list-style-type: none"> <li>28. Вращать цилиндр против часовой стрелки, чтобы открутить шток поршня и снять цилиндр.</li> <li>29. Снять центрирующее кольцо (22)</li> </ol>		


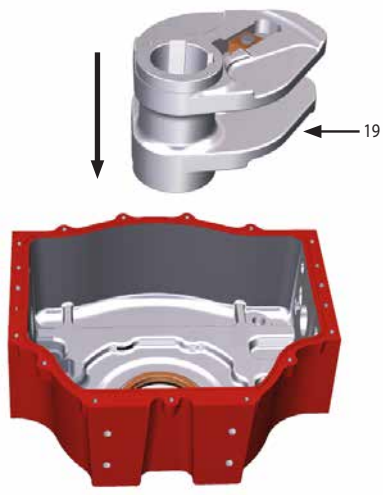
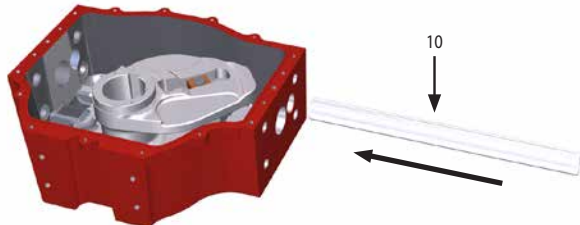
## 16.0 Периодическое техническое обслуживание

		PM-GP-006	Страница: 5/17
<b>Комплектующее:</b> Привод одностороннего действия / привод двустороннего действия		<b>Задача:</b> Замена уплотнений центрального корпуса и пневматического цилиндра	
<b>Оборудование, инструменты, материалы:</b> Запасные уплотнения Гаечный ключ Средства подъёма Проектная документация		<b>Предупреждения:</b> 	
<b>Предварительные операции:</b> Снятие с арматуры			
30. Снять кольцевое уплотнение (18) с вкладыша крышки (17), почистить паз вкладыша, установить новое кольцевое уплотнение (18) и соответственно смазать			
31. С помощью резиновой киянки извлечь шток (10)			

## 16.0 Периодическое техническое обслуживание

		PM-GP-006	Страница: 6/17
Комплектующее: Привод одностороннего действия / привод двустороннего действия		Задача: Замена уплотнений центрального корпуса и пневматического цилиндра	
Оборудование, инструменты, материалы: Запасные уплотнения Гаечный ключ Средства подъёма Проектная документация		Предупреждения: 	
<b>Предварительные операции:</b> Снятие с арматуры			
32. Извлечь бугель (19) из корпуса			
33. Снять кольцевое уплотнение (18) с вкладыша корпуса (17), почистить паз вкладыша, установить новое кольцевое уплотнение (18) и соответственно смазать			


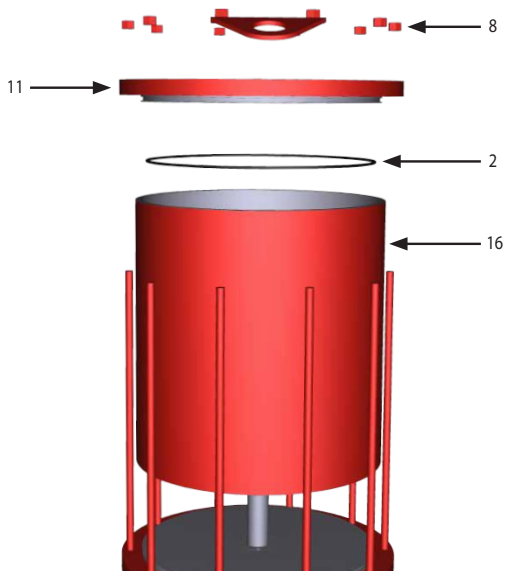
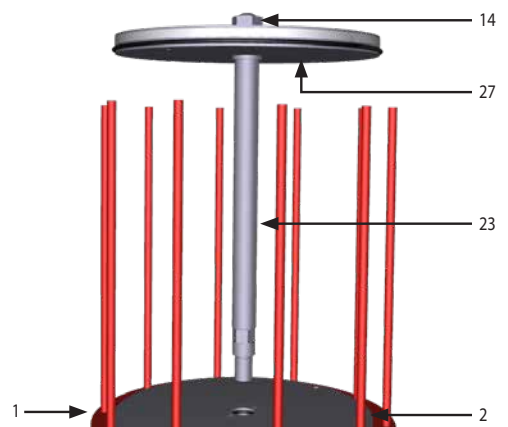
## 16.0 Периодическое техническое обслуживание

		PM-GP-006	Страница: 7/17
Комплектующее: Привод одностороннего действия / привод двустороннего действия		Задача: Замена уплотнений центрального корпуса и пневматического цилиндра	
Оборудование, инструменты, материалы: Запасные уплотнения Гаечный ключ Средства подъёма Проектная документация		Предупреждения: 	
<b>Предварительные операции:</b> Снятие с арматуры			
34. Установить бугель (19) в корпус			
35. С помощью резиновой киянки установить шток (10)			


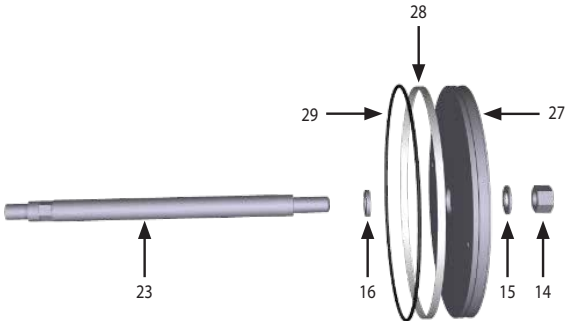
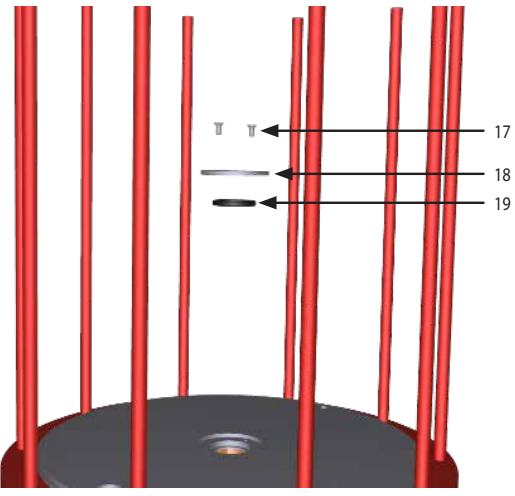
## 16.0 Периодическое техническое обслуживание

PM-GP-006		Страница: 8/17
Комплектующее: Привод одностороннего действия / привод двустороннего действия	Задача: Замена уплотнений центрального корпуса и пневматического цилиндра	
Оборудование, инструменты, материалы: Запасные уплотнения Гаечный ключ Средства подъёма Проектная документация	Предупреждения: 	
<b>Предварительные операции:</b> Снятие с арматуры		
<p>36. Установить цилиндр вертикально на подходящую деревянную опору</p> <p> Обратить внимание на шток поршня.</p> <p>37. Выкрутить винт (33)</p> <p>38. Снять фланец (9) с кольцевым уплотнением (10)</p>		


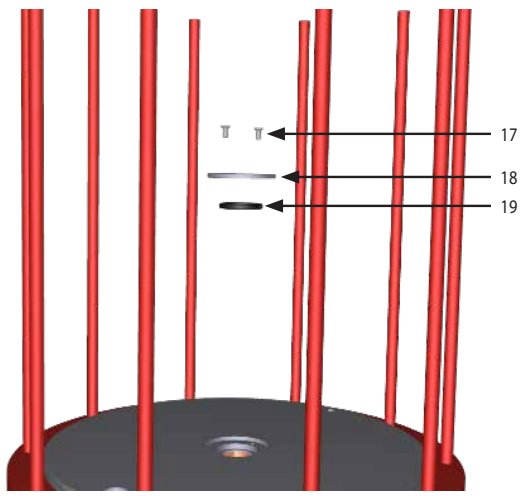
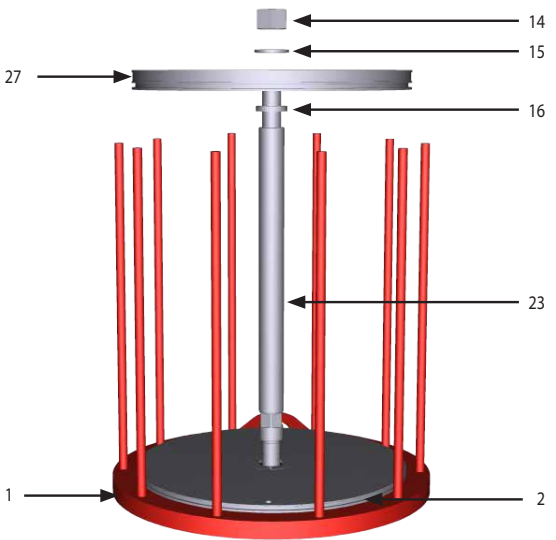
## 16.0 Периодическое техническое обслуживание

		PM-GP-006	Страница: 9/17
Комплектующие: Привод одностороннего действия / привод двустороннего действия		Задача: Замена уплотнений центрального корпуса и пневматического цилиндра	
Оборудование, инструменты, материалы: Запасные уплотнения Гаечный ключ Средства подъёма Проектная документация		Предупреждения: 	
Предварительные операции: Снятие с арматуры			
<p>39. Открутить гайки (8)</p> <p>40. Снять фланец цилиндра (11) с кольцевым уплотнением (2)</p> <p>41. Снять цилиндр (16) используя подходящие средства для подъёма</p>			
<p>42. Извлечь поршень (27) и шток поршня (23) из фланца цилиндра (1)</p> <p>43. Снять кольцевое уплотнение (2)</p>			

## 16.0 Периодическое техническое обслуживание



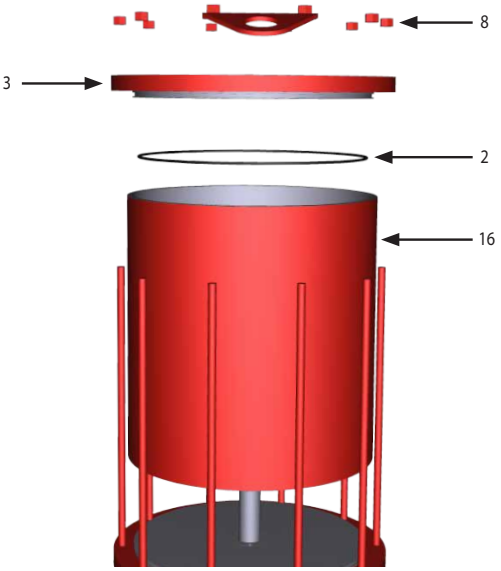
PM-GP-006		Страница: 10/17
Комплектуемое: Привод одностороннего действия / привод двустороннего действия	Задача: Замена уплотнений центрального корпуса и пневматического цилиндра	
Оборудование, инструменты, материалы: Запасные уплотнения Гаечный ключ Средства подъёма Проектная документация	Предупреждения: 	
<b>Предварительные операции:</b> Снятие с арматуры		
<p>44. Удерживать шток поршня (23) гаечным ключом и выкрутить гайку (14)</p> <p>45. Снять шайбу (15) и поршень (27) со штока поршня (23)</p> <p>46. Снять скользящее кольцо (28) и кольцевое уплотнение (29) с поршня</p> <p>47. Снять стопорную шайбу (16)</p>		
<p>48. Выкрутить винты (17) и снять прижимной фланец (18)</p> <p>49. Снять кольцевое уплотнение (19)</p>		
<p>50. Осторожно очистить канавки под уплотнения</p> <p>51. Все снятые детали должны быть тщательно очищены, проверены и при необходимости очищены от заусенцев</p> <p>52. Заменить кольцевые уплотнения и смазать их слоем смазки</p> <p>53. Смазать все скользящие детали. Использовать только рекомендованную смазку</p>		

## 16.0 Периодическое техническое обслуживание


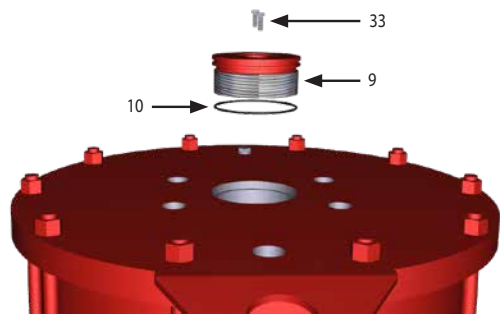
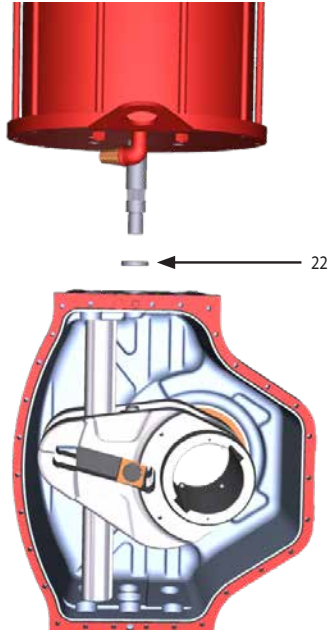
PM-GP-006		Страница: 11/17
Комплектующее: Привод одностороннего действия / привод двустороннего действия	Задача: Замена уплотнений центрального корпуса и пневматического цилиндра	
Оборудование, инструменты, материалы: Запасные уплотнения Гаечный ключ Средства подъёма Проектная документация	Предупреждения: 	
<b>Предварительные операции:</b> Снятие с арматуры		
<p>54. Установить кольцевое уплотнение (19) на свое место</p> <p>55. Установить прижимной фланец (18) и затянуть винты (17)</p>		
<p>56. Очистить канавку на фланце (1) и замените кольцевое уплотнение (2)</p> <p>57. Установить шток поршня (23) во фланец (1)</p> <p>58. Снова установить стопорную шайбу (16), поршень (27) на шток поршня (23) вместе с шайбой (15) и затянуть гайку (14)</p>		



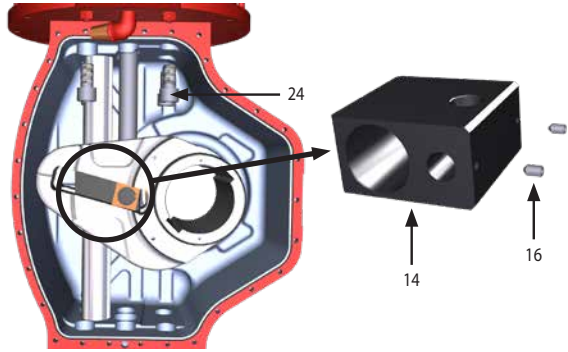
## 16.0 Периодическое техническое обслуживание

		PM-GP-006	Страница: 12/17
Комплектующее: Привод одностороннего действия / привод двустороннего действия		Задача: Замена уплотнений центрального корпуса и пневматического цилиндра	
Оборудование, инструменты, материалы: Запасные уплотнения Гаечный ключ Средства подъёма Проектная документация		Предупреждения: 	
<b>Предварительные операции:</b> Снятие с арматуры			
59. Заменить скользящее кольцо (28) и кольцевое уплотнение (29) на поршне (27)			
60. Установить цилиндр (16) используя подходящие средства для подъёма 61. Вставить фланец цилиндра (3) с кольцевым уплотнением (2) 62. Затянуть гайки (8)			

## 16.0 Периодическое техническое обслуживание

		PM-GP-006	Страница: 13/17
<b>Комплектующие:</b> Привод одностороннего действия / привод двустороннего действия		<b>Задача:</b> Замена уплотнений центрального корпуса и пневматического цилиндра	
<b>Оборудование, инструменты, материалы:</b> Запасные уплотнения Гаечный ключ Средства подъёма Проектная документация		<b>Предупреждения:</b> 	
<b>Предварительные операции:</b> Снятие с арматуры			
<p>63. Установить фланец (9) с кольцевым уплотнением (10)</p> <p>64. Затянуть винты (33)</p>			
<p>65. Установить центрирующее кольцо (22)</p> <p>66. Установить цилиндр в сборе на центральный корпус</p>			


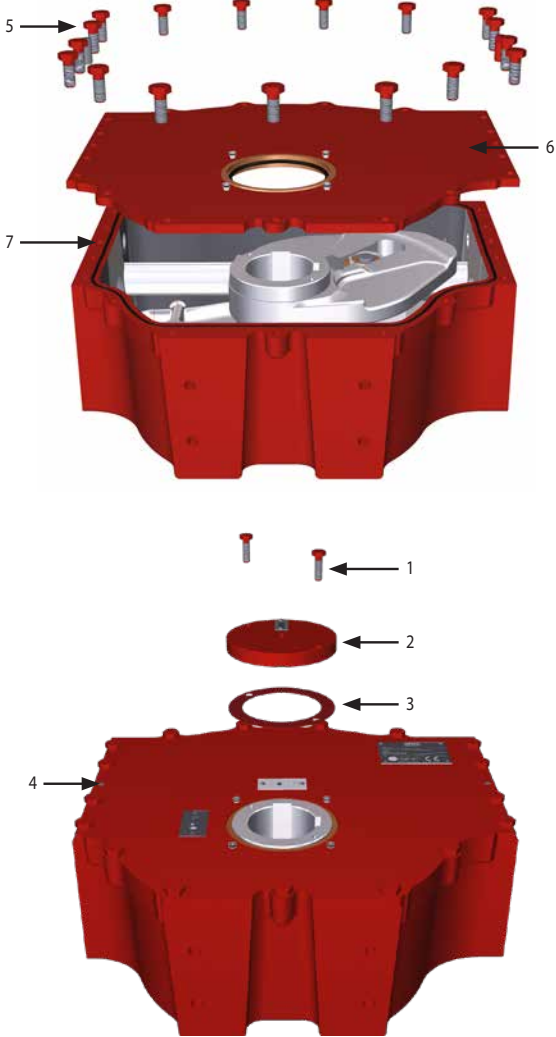
## 16.0 Периодическое техническое обслуживание

PM-GP-006		Страница: 14/17
Комплектуемое: Привод одностороннего действия / привод двустороннего действия	Задача: Замена уплотнений центрального корпуса и пневматического цилиндра	
Оборудование, инструменты, материалы: Запасные уплотнения Гаечный ключ Средства подъема Проектная документация	Предупреждения: 	
<b>Предварительные операции:</b> Снятие с арматуры		
<p>67. Вращать цилиндр по часовой стрелке, чтобы вкрутить шток поршня (23) в направляющий блок (14)</p> <p>68. Зафиксировать установочным винтом (16) внутри направляющего блока (14)</p> <p>69. Нанесите пленку Loctite 243 на болты (24) и затянуть следуя крестообразной последовательности затяжки болтов рекомендуемым моментом</p>		


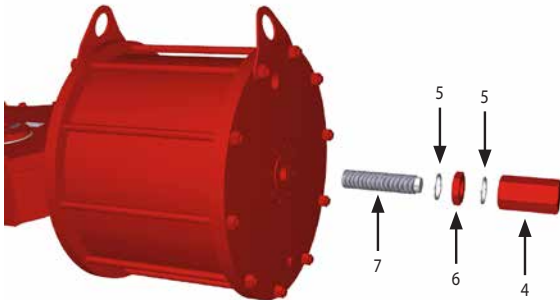
## 16.0 Периодическое техническое обслуживание

		PM-GP-006	Страница: 15/17
Комплектующее: Привод одностороннего действия / привод двустороннего действия		Задача: Замена уплотнений центрального корпуса и пневматического цилиндра	
Оборудование, инструменты, материалы: Запасные уплотнения Гаечный ключ Средства подъёма Проектная документация		Предупреждения: 	
Предварительные операции: Снятие с арматуры			
Инструкции только для привода одностороннего действия 70. Заменить прокладку или кольцевое уплотнение (см. соответствующий список деталей) между блоком пружин и центральным корпусом 71. Установить центрирующее кольцо (D1) и вставить пружинный блок в центральный корпус			
Инструкции только для привода одностороннего действия 72. Нанесите пленку Loctite 243 на болты (D) и затянуть рекомендуемым моментом, следуя крестообразной последовательности затяжки болтов  Смазать скользящие компоненты кулисного механизма - см. пар. 18.1 Спецификация смазки.			
Инструкции только для привода двустороннего действия 73. Заменить прокладку или кольцевое уплотнение (см. соответствующий список деталей) между блоком пружин и центральным корпусом 74. Установить фланец (6)			
Инструкции только для привода двустороннего действия 75. Нанесите пленку Loctite 243 на болты (7) и затянуть рекомендуемым моментом, следуя крестообразной последовательности затяжки болтов  Смазать скользящие компоненты кулисного механизма - см. пар. 18.1 Спецификация смазки.			



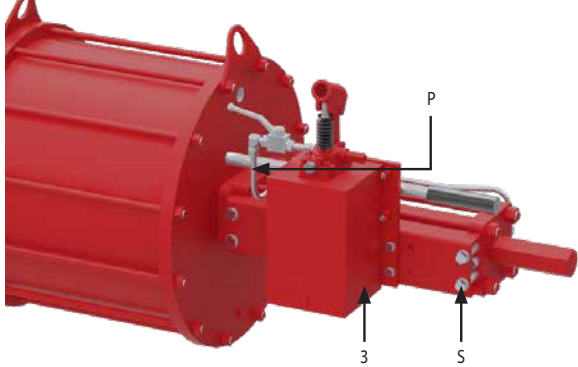
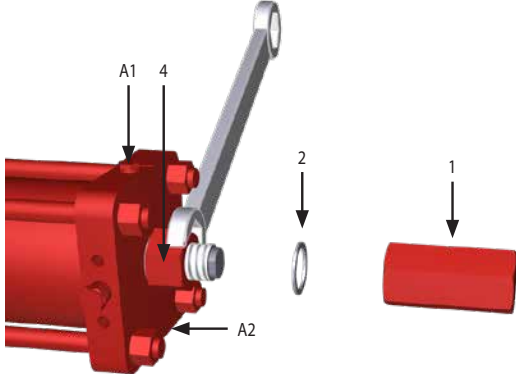
## 16.0 Периодическое техническое обслуживание

PM-GP-006		Страница: 16/17
Комплектуемое: Привод одностороннего действия / привод двустороннего действия	Задача: Замена уплотнений центрального корпуса и пневматического цилиндра	
Оборудование, инструменты, материалы: Запасные уплотнения Гаечный ключ Средства подъёма Проектная документация	Предупреждения: 	
<b>Предварительные операции:</b> Снятие с арматуры		
<p>76. Заменить кольцевое уплотнение (7)</p> <p>77. Установить крышку (6) на центральный корпус</p> <p>78. Закрепить параллельные штифты (4) и затянуть болты (5)</p> <p>79. Установить индикатор положения (2) с прокладкой (3) и затянуть винты (1)</p>		


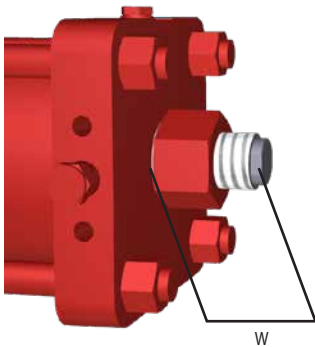
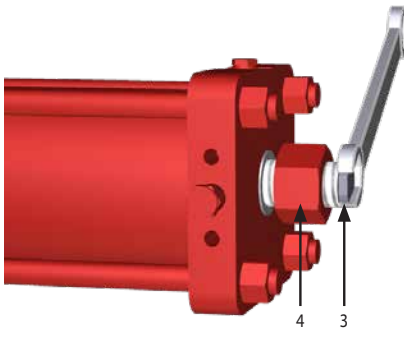
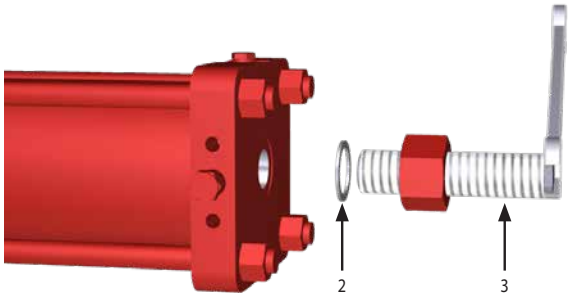
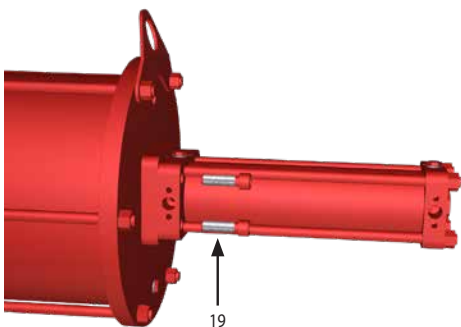
## 16.0 Периодическое техническое обслуживание

PM-GP-006		Страница: 17/17
Комплектуемое: Привод одностороннего действия / привод двустороннего действия	Задача: Замена уплотнений центрального корпуса и пневматического цилиндра	
Оборудование, инструменты, материалы: Запасные уплотнения Гаечный ключ Средства подъёма Проектная документация	Предупреждения: 	
<b>Предварительные операции:</b> Снятие с арматуры		
<p>80. Гаечным ключом ввернуть стопорный болт (7) во фланец цилиндра</p> <p>81. Установить уплотнительную шайбу (5) и, удерживая стопорный болт (7) гаечным ключом, затянуть контргайку (6)</p> <p>82. Установить вторую уплотнительную шайбу (5) затянуть накидную гайку (4)</p> <p>83. Внимание: прежде чем затягивать контргайку (6) и накидную гайку (4), всегда проверять правильность положения двух шайб (5)</p> <p>Инструкции для регулирования положения стопорных болтов стр. 17 смотреть в данном документе.</p>		
<p>84. Установить комплектующие на крышке центрального корпуса (если установлены)</p> <p>85. Установить панель управления, если установлена, на центральный корпус</p> <p>Привод должен быть проверен перед его установкой на арматуру.</p> <p>86. Установите привод в устойчивое положение, например, на верстаке</p> <p>87. Подключить к приводу пневматическое питание и открыть и закрыть привод несколько раз, проверьте правильность работы и отсутствие утечек</p> <p>88. Проверить окрашенные детали, при необходимости перекрасьте их в соответствии с применимыми характеристиками окраски</p> <p>Привод готов к установке на арматуру.</p>		

## 16.0 Периодическое техническое обслуживание



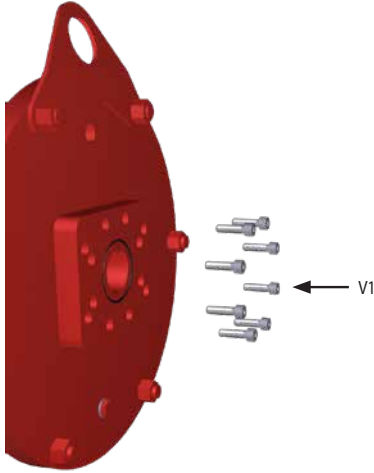
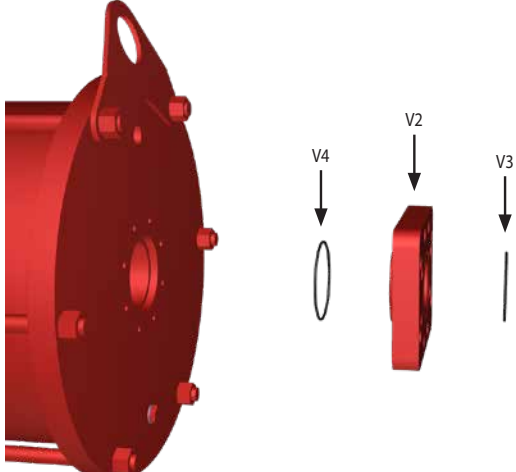
PM-GP-007		Страница: 1/9
Комплектуемое: Привод одностороннего действия / привод двустороннего действия	Задача: Замена уплотнений гидравлического цилиндра ручного дублёра	
Оборудование, инструменты, материалы: Запасные уплотнения Гаечный ключ Средства подъёма Проектная документация	Предупреждения: 	
Предварительные операции: Снятие с арматуры		
<p>Описание:</p> <p>Примечание: следующие инструкции применимы к приводам одностороннего и двустороннего действия, если не указано иное.</p> <p> Отключить электропитание (если присутствует) перед выполнением любой операции.</p> <p>Предварительные действия</p> <ol style="list-style-type: none"> <li>1. Убедиться что привод находится в безопасном положении (одностороннего действия) и без давления</li> <li>2. Снять привод с арматуры (пар. Снятие с арматуры, стр.11)</li> <li>3. Расположить привод на верстаке (если возможно) или в устойчивом положении в чистой и закрытой области</li> <li>4. Снять элементы управления (если установлены). Смотреть документацию по конкретному проекту</li> <li>5. Снять трубы</li> </ol>		
<ol style="list-style-type: none"> <li>6. Снять гидравлическую трубу (P)</li> <li>7. Выкрутить болты (S) и снять гидравлический насос (3)</li> </ol>		
<ol style="list-style-type: none"> <li>8. Выкрутить заглушки A1 и A2, чтобы слить масло</li> <li>9. Собрать масло и утилизировать</li> <li>10. Удерживая контргайку (4) гаечным ключом, выкрутить накидную гайку (1) с уплотнительной шайбой (2)</li> </ol>		

## 16.0 Периодическое техническое обслуживание


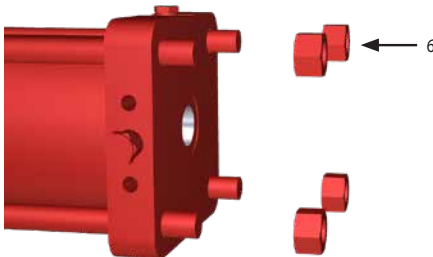
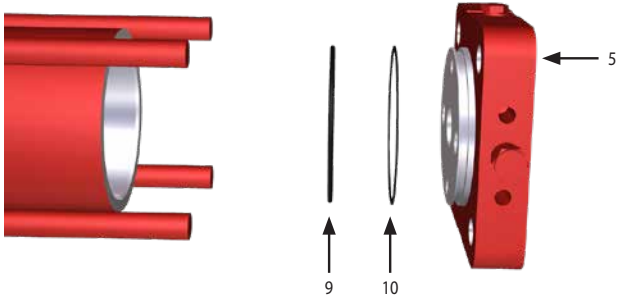
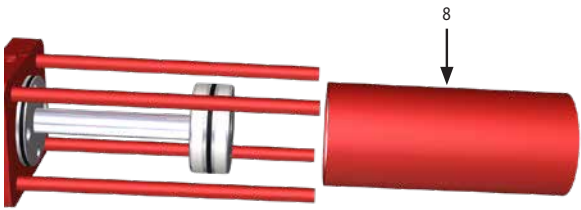
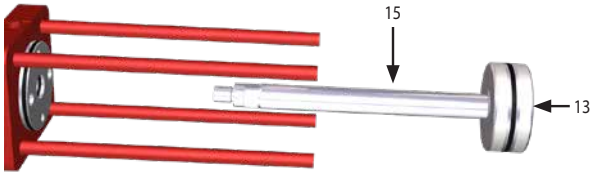
		PM-GP-007	Страница: 2/9
<b>Комплектующие:</b> Привод одностороннего действия / привод двустороннего действия		<b>Задача:</b> Замена уплотнений гидравлического цилиндра ручного дублёра	
<b>Оборудование, инструменты, материалы:</b> Запасные уплотнения Гаечный ключ Средства подъёма Проектная документация		<b>Предупреждения:</b> 	
<b>Предварительные операции:</b> Снятие с арматуры			
11. Измерить длину (W)			
12. Удерживая стопорный болт (3) гаечным ключом, ослабить контргайку (4)			
13. Полностью выкрутить стопорный болт (3) и снять уплотнительную шайбу (2) 14. Обеспечить опору для гидравлического цилиндра			
15. Выкрутить болты (19)			





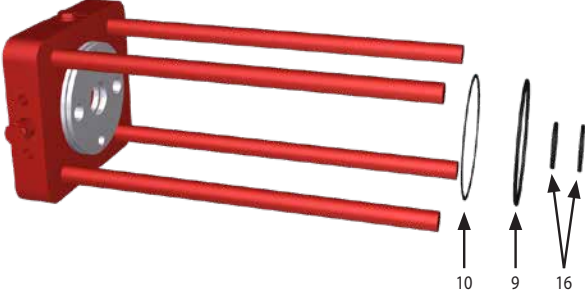
## 16.0 Периодическое техническое обслуживание

		PM-GP-007	Страница: 3/9
Комплектующее: Привод одностороннего действия / привод двустороннего действия	Задача: Замена уплотнений гидравлического цилиндра ручного дублёра		
Оборудование, инструменты, материалы: Запасные уплотнения Гаечный ключ Средства подъёма Проектная документация	Предупреждения: 		
<b>Предварительные операции:</b> Снятие с арматуры			
16. Снять гидроцилиндр в сборе с пневматического цилиндра			
17. Выкрутить болты (V1)			
18. Снять переходной фланец (V2) с кольцевыми уплотнениями (V3) и (V4)			


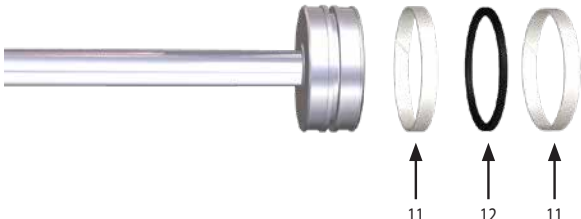
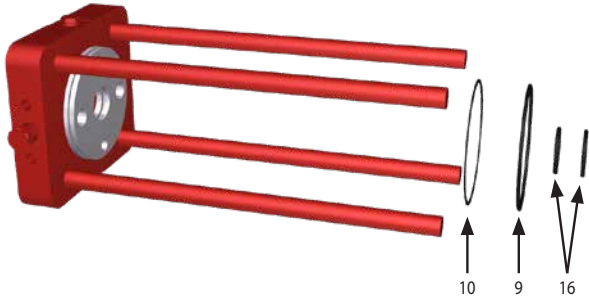
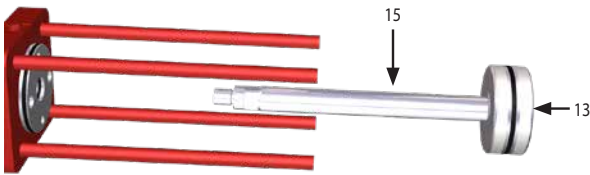
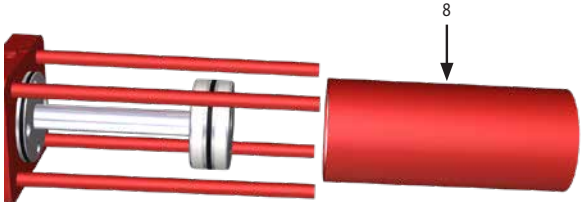
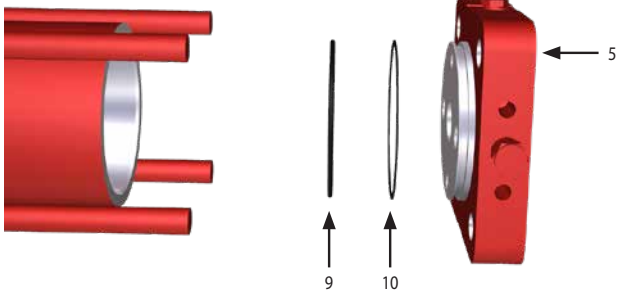
## 16.0 Периодическое техническое обслуживание

		PM-GP-007	Страница: 4/9
Комплектующее: Привод одностороннего действия / привод двустороннего действия		Задача: Замена уплотнений гидравлического цилиндра ручного дублёра	
Оборудование, инструменты, материалы: Запасные уплотнения Гаечный ключ Средства подъёма Проектная документация		Предупреждения: 	
Предварительные операции: Снятие с арматуры			
19. Выкрутить болты (6)			
20. Снять фланец цилиндра (5) с кольцевым уплотнением (9) и упорным кольцом (10)			
21. Снять цилиндр (8)			
22. Извлечь поршень (13) с штоком поршня (15)			


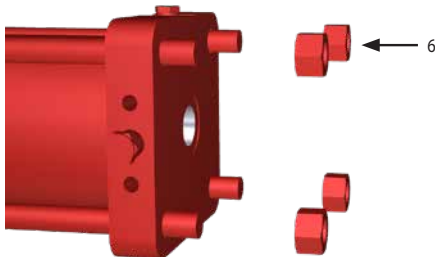
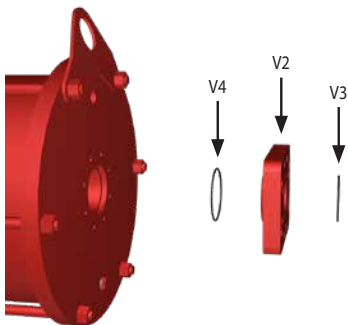
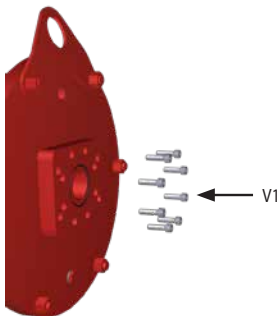
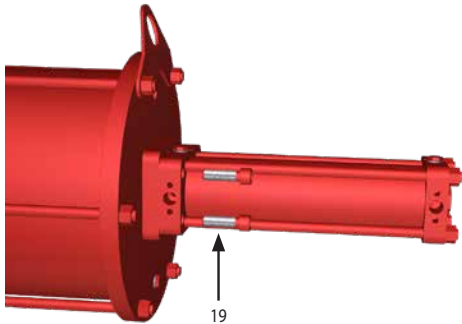
## 16.0 Периодическое техническое обслуживание

		PM-GP-007	Страница: 5/9
Комплектующее: Привод одностороннего действия / привод двустороннего действия		Задача: Замена уплотнений гидравлического цилиндра ручного дублёра	
Оборудование, инструменты, материалы: Запасные уплотнения Гаечный ключ Средства подъёма Проектная документация		Предупреждения: 	
<b>Предварительные операции:</b> Снятие с арматуры			
23. Снять скользящее кольцо (11) и кольцевое уплотнение (12)			
24. Извлечь кольцевое уплотнение (9), упорное кольцо (10) и уплотнения штока поршня (16) из фланца цилиндра			
25. Осторожно очистить все канавки под уплотнения 26. Очистить все снятые детали 27. Заменить все указанные уплотнения и смазать канавки рекомендуемой смазкой / маслом 28. Смазать все скользящие детали.			


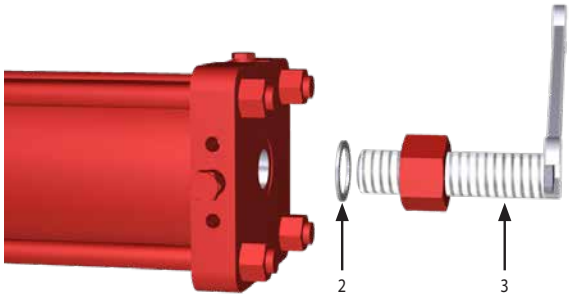
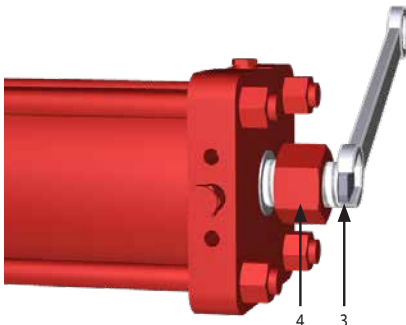
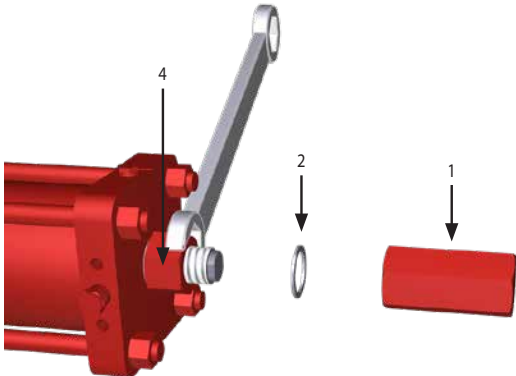
## 16.0 Периодическое техническое обслуживание

		PM-GP-007	Страница: 6/9
<b>Комплектующие:</b> Привод одностороннего действия / привод двустороннего действия		<b>Задача:</b> Замена уплотнений гидравлического цилиндра ручного дублёра	
<b>Оборудование, инструменты, материалы:</b> Запасные уплотнения Гаечный ключ Средства подъёма Проектная документация		<b>Предупреждения:</b> 	
<b>Предварительные операции:</b> Снятие с арматуры			
29. Установить скользящее кольцо (11) и кольцевое уплотнение (12) на поршень (13)			
30. Установить кольцевое уплотнение (9), упорное кольцо (10) и уплотнения штока поршня (16) во фланец цилиндра (18)			
31. Установить узел поршня (поршень (23) и шток поршня (15)) во во фланец цилиндра (18)			
32. Установить цилиндр (8)			
33. Установить кольцевое уплотнение (9), упорное кольцо (10) во фланец цилиндра (5)			


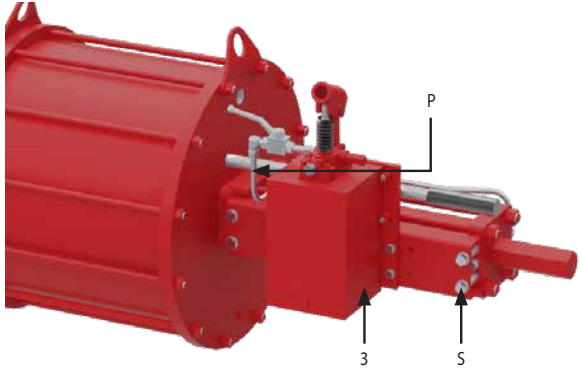
## 16.0 Периодическое техническое обслуживание

		PM-GP-007	Страница: 7/9
Комплектующее: Привод одностороннего действия / привод двустороннего действия		Задача: Замена уплотнений гидравлического цилиндра ручного дублёра	
Оборудование, инструменты, материалы: Запасные уплотнения Гаечный ключ Средства подъёма Проектная документация		Предупреждения: 	
<b>Предварительные операции:</b> Снятие с арматуры			
34. Установить фланец цилиндра и затянуть гайки (6) с рекомендуемым моментом			
35. Установить кольцевые уплотнения (V3) и (V4) на переходной фланец (V2)			
36. Затянуть болты (V1) с рекомендуемым моментом			
37. Установить гидравлический цилиндр и затянуть болты (19) с рекомендуемым моментом			

## 16.0 Периодическое техническое обслуживание

		PM-GP-007	Страница: 8/9
Комплектующие: Привод одностороннего действия / привод двустороннего действия		Задача: Замена уплотнений гидравлического цилиндра ручного дублёра	
Оборудование, инструменты, материалы: Запасные уплотнения Гаечный ключ Средства подъёма Проектная документация		Предупреждения: 	
Предварительные операции: Снятие с арматуры			
38. Установить уплотнительную шайбу (2) в правильное положение и закрутить болт (3) на длину W			
39. Удерживая стопорный болт гаечным ключом затянуть контргайку (4)			
40. Удерживая контргайку (4) установить уплотнительную шайбу (2) в правильное положение и затянуть накидную гайку (1)			

## 16.0 Периодическое техническое обслуживание

		PM-GP-007	Страница: 9/9
Комплектующее: Привод одностороннего действия / привод двустороннего действия		Задача: Замена уплотнений гидравлического цилиндра ручного дублёра	
Оборудование, инструменты, материалы: Запасные уплотнения Гаечный ключ Средства подъёма Проектная документация		Предупреждения: 	
<b>Предварительные операции:</b> Снятие с арматуры			
41. Установить гидравлический насос (3) с его опорой и затянуть болты (S) 42. Установить трубу (P)			
43. Использовать ручной насос, чтобы открыть и закрыть привод и проверить отсутствие утечек 44. Проверить окрашенные детали и при необходимости закрасить в соответствии с циклом покраски			

## 17.0 Список деталей

Центральный корпус (чугун) размер 085

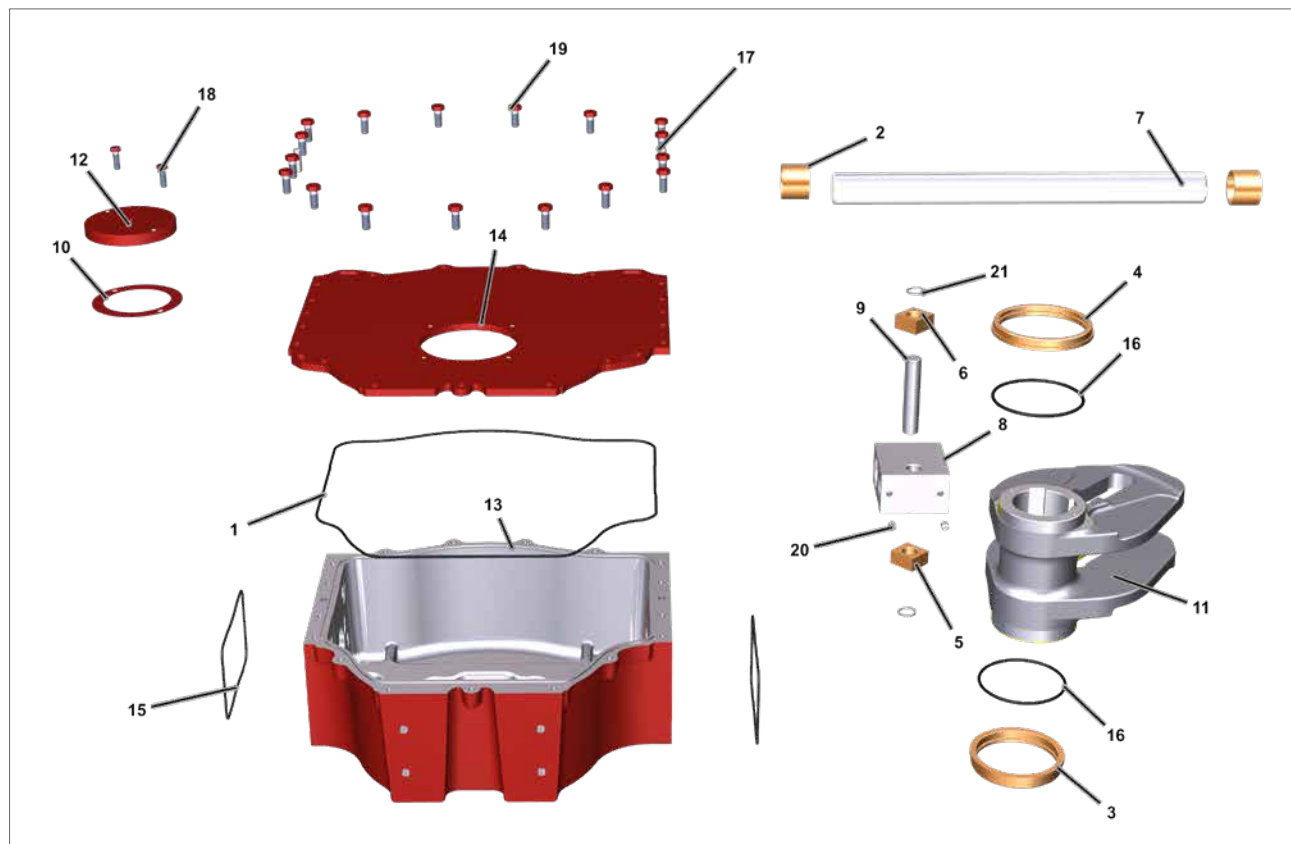


Рис. 17.1 Центральный корпус (чугун) (размер привода 085)

ПОЗИЦИЯ	ОПИСАНИЕ	КОЛ-ВО
1	Кольцевое уплотнение ●	1
2	Втулка направляющей штока	2
3	Втулка кулисы	1
4	Втулка кулисы	1
5	Ползун	1
6	Ползун	1
7	Направляющая штока	1
8	Направляющий блок	1
9	Штифт кулисы	1
10	Прокладка индикатора положения ●	1
11	Кулисный механизм	1
12	Индикатор положения	1
13	Корпус	1
14	Крышка	1
15	Кольцевое уплотнение ●	2
16	Кольцевое уплотнение ●	2
17	Параллельный штифт	2

ПОЗИЦИЯ	ОПИСАНИЕ	КОЛ-ВО
18	Винт	2
19	Винт	17
20	Установочный винт	2
21	Стопорное кольцо	2

● Рекомендуемые запасные части



## 17.0 Список деталей

Центральный корпус (чугун) размер 130



Рис. 17.2 Центральный корпус (чугун) (размер привода 130)

ПОЗИЦИЯ	ОПИСАНИЕ	КОЛ-ВО
1	Винт	2
2	Индикатор положения	1
3	Прокладка индикатора положения	● 1
4	Параллельный штифт	2
5	Винт	15
6	Крышка	1
7	Кольцевое уплотнение	● 1
8	Корпус	1
9	Предохранительный клапан	1
10	Направляющая штока	1
11	Втулка направляющей штока	2
12	Стопорное кольцо	2
13	Ползун	2
14	Направляющий блок	1
15	Штифт кулисы	1
16	Установочный винт	2
17	Верхняя втулка	1

ПОЗИЦИЯ	ОПИСАНИЕ	КОЛ-ВО
18	Кольцевое уплотнение	● 2
19	Кулисный механизм	1
20	Нижняя втулка	1
21	Винт	4
22	Уплотнитель	● 2

● Рекомендуемые запасные части

## 17.0 Список деталей

Центральный корпус (сварной) Размер 65-85-100-130-161-350

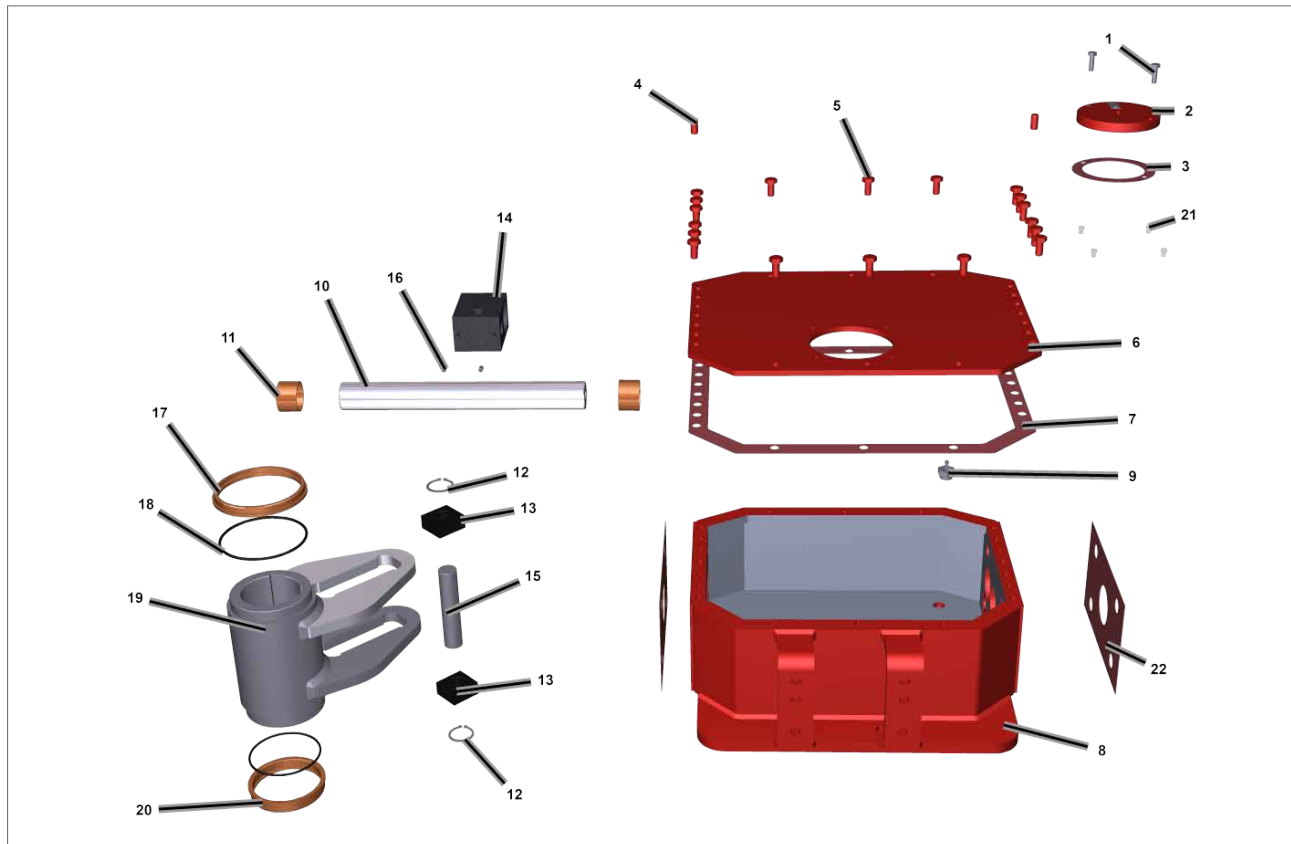


Рис. 17.3 Центральный корпус (сварной) (Размер привода 065, 85, 100, 130, 161, 350)

ПОЗИЦИЯ	ОПИСАНИЕ	КОЛ-ВО
1	Винт	2
2	Индикатор положения	1
3	Прокладка индикатора положения ●	1
4	Параллельный штифт	2
5	Винт	***
6	Крышка	1
7	Прокладка крышки ●	1
8	Корпус	1
9	Предохранительный клапан	1
10	Направляющая штока	1
11	Втулка направляющей штока	2
12	Стопорное кольцо	2
13	Ползун	2
14	Направляющий блок	1
15	Штифт кулисы	1
16	Установочный винт	2
17	Верхняя втулка	1

ПОЗИЦИЯ	ОПИСАНИЕ	КОЛ-ВО
18	Кольцевое уплотнение ●	2
19	Кулисный механизм	1
20	Нижняя втулка	1
21	Винт	4
22	Уплотнитель ●	2

● Рекомендуемые запасные части

(\*\*\*) = количество винтов на размер рычага

## 17.0 Список деталей

Центральный корпус (чугун) размер 161

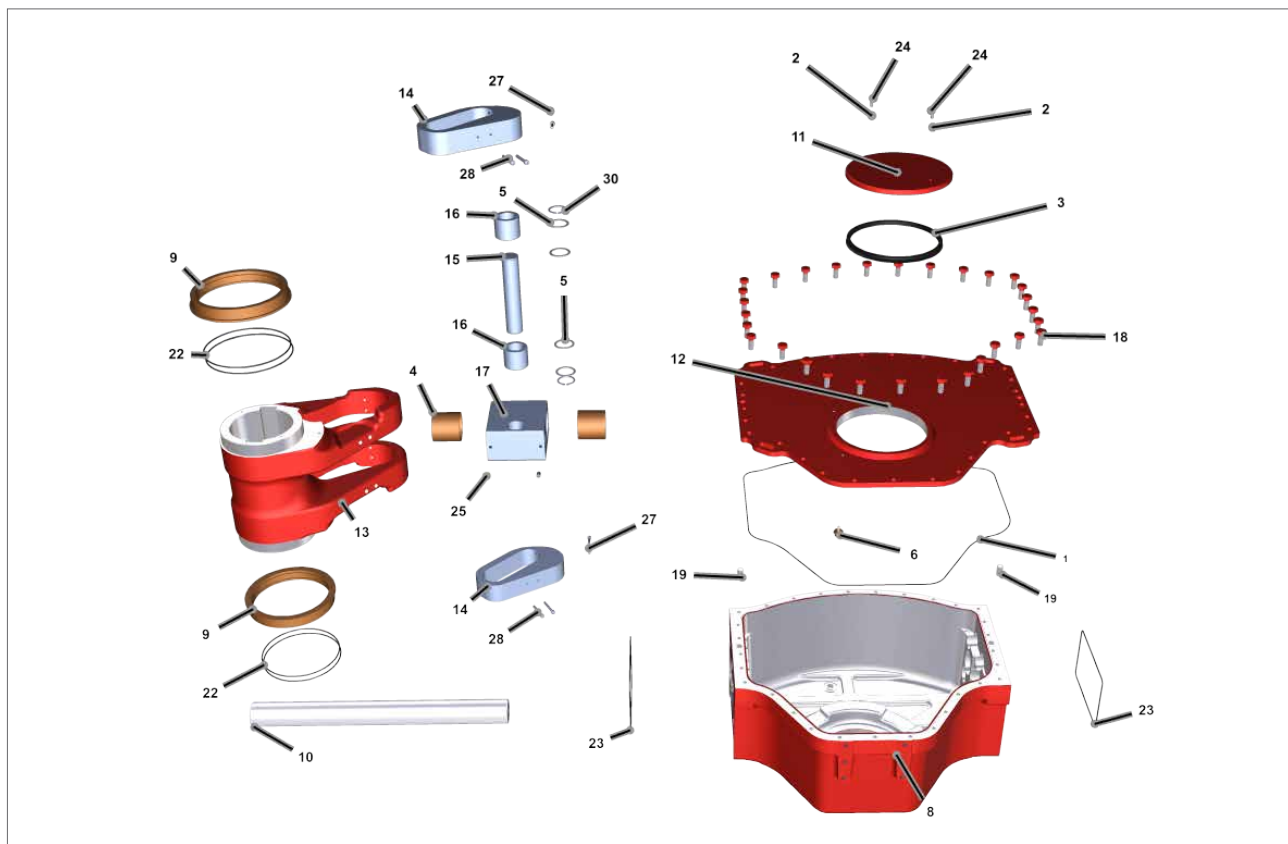


Рис. 17.4 Центральный корпус (чугун) (размер привода 161)

ПОЗИЦИЯ	ОПИСАНИЕ	КОЛ-ВО
1	Кольцевое уплотнение	● 1
2	Шайба	2
3	Уплотнение индикатора положения	● 1
4	Втулка направляющей штока	2
5	Шайба	4
6	Предохранительный клапан	1
8	Корпус	1
9	Втулка кулисы	2
10	Направляющая штока	1
11	Индикатор положения	1
12	Крышка	1
13	Кулисный механизм	1
14	Вкладыш	2
15	Штифт кулисы	1
16	Подшипник	2
17	Направляющий блок	2

ПОЗИЦИЯ	ОПИСАНИЕ	КОЛ-ВО
18	Винт	30
19	Параллельный штифт	2
22	Кольцевое уплотнение	● 4
23	Кольцевое уплотнение	● 2
24	Винт	2
25	Установочный винт	2
27	Винт	2
28	Винт	2
30	Стопорное кольцо	2

● Рекомендуемые запасные части

## 17.0 Список деталей

Центральный корпус (сварной) Размер 200-201-270-271

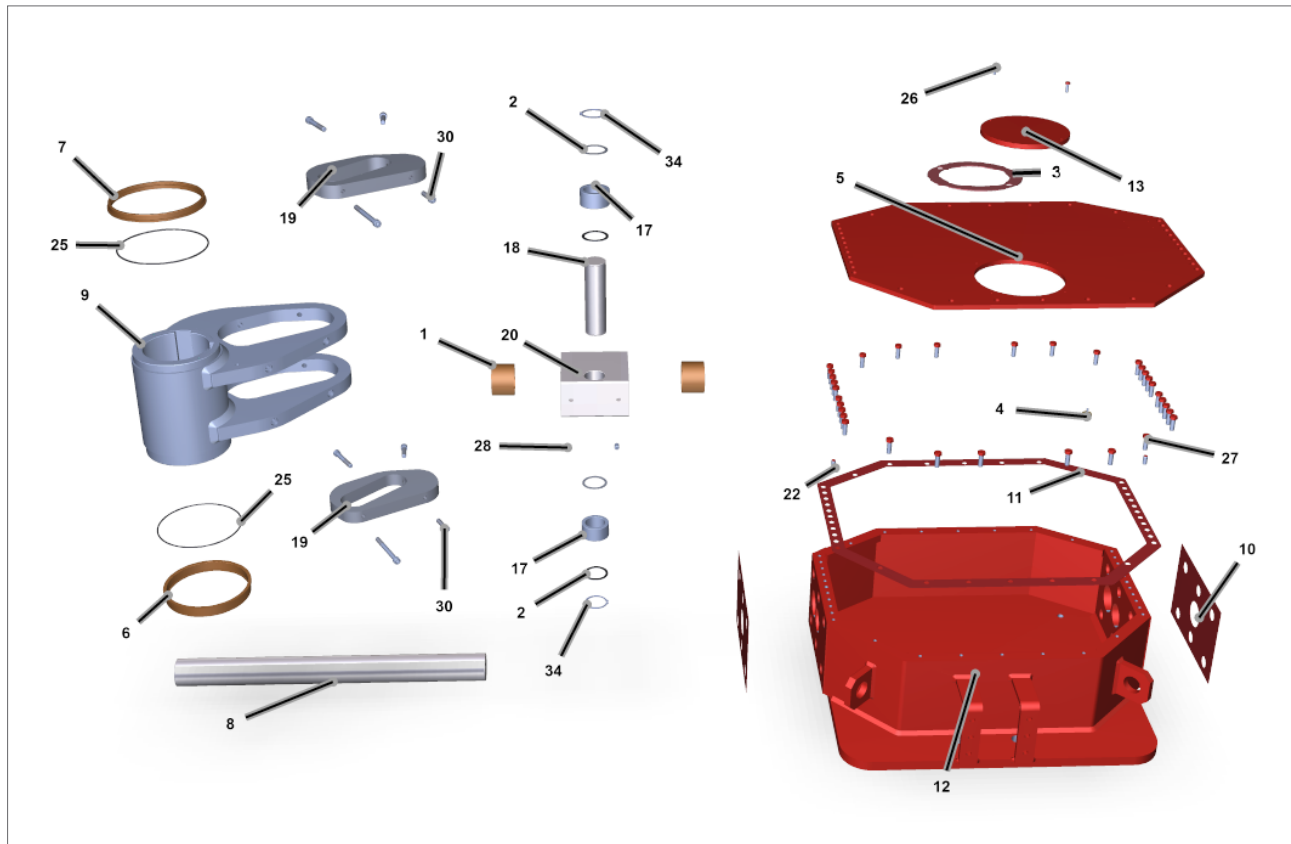


Рис. 17.5 Центральный корпус (сварной) (размер привода 200, 201, 270, 271)

ПОЗИЦИЯ	ОПИСАНИЕ	КОЛ-ВО
1	Втулка направляющей штока	2
2	Шайба	2
3	Прокладка индикатора положения	● 1
4	Предохранительный клапан	1
5	Крышка	1
6	Нижняя втулка	1
7	Верхняя втулка	1
8	Направляющая штока	1
9	Кулиса	1
10	Уплотнитель	● 2
11	Прокладка крышки	● 1
12	Корпус	1
13	Индикатор положения	1
17	Подшипник	2

● Рекомендуемые запасные части

(\*\*\*) = количество винтов на размер рычага

ПОЗИЦИЯ	ОПИСАНИЕ	КОЛ-ВО
18	Штифт кулисы	1
19	Вкладыш	2
20	Направляющий блок	1
22	Параллельный штифт	2
25	Кольцевое уплотнение	● 2
26	Винт	1
27	Винт	***
28	Установочный винт	2
30	Винт	2
34	Стопорное кольцо	2

## 17.0 Список деталей

### Пневматический цилиндр

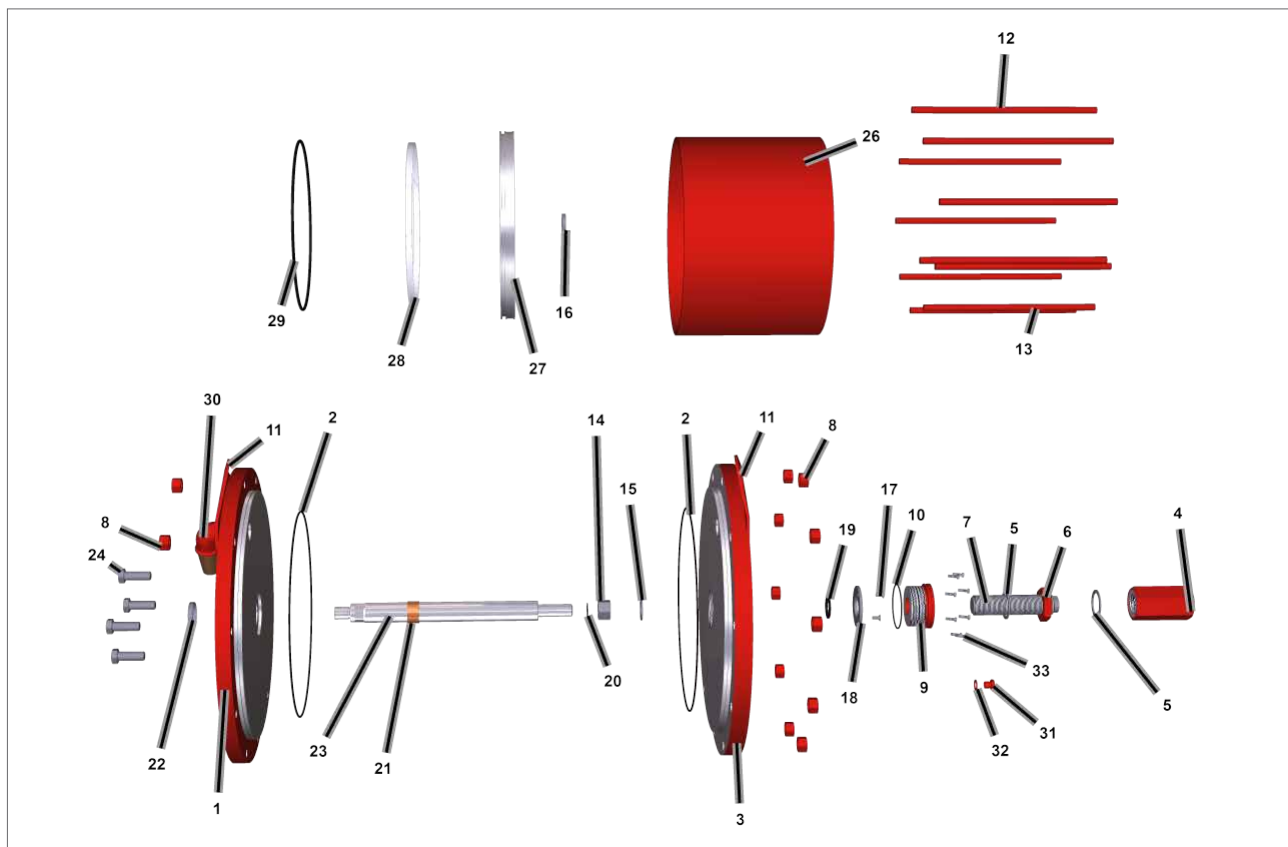


Рис. 17.6 Пневматический цилиндр

ПОЗИЦИЯ	ОПИСАНИЕ	КОЛ-ВО
1	Фланец цилиндра	1
2	Кольцевое уплотнение ●	2
3	Фланец цилиндра	1
4	Накидная гайка	1
5	Уплотнительная шайба / кольцевое уплотнение (**) ●	2
6	Контргайка	1
7	Стопорный болт	1
8	Гайка	**
9	Переходный фланец	1
10	Кольцевое уплотнение ●	1
11	Подъемная проушина	2
12	Стягивающая шпилька	**
13	Длинная стяжка	**
14	Гайка	1
15	Шайба	1
16	Стопорная шайба	1

ПОЗИЦИЯ	ОПИСАНИЕ	КОЛ-ВО
17	Винт	2
18	Прижимной фланец	1
19	Кольцевое уплотнение ●	1
20	Кольцевое уплотнение ●	1
21	Втулка	1
22	Центрирующее кольцо	1
23	Шток поршня	1
24	Винт	***
26	Цилиндр	1
27	Поршень	1
28	Скользящее кольцо ●	1
29	Уплотнение штока ●	1
30	Глушитель	1
31	Заглушка	2
32	Уплотнительная шайба	2
33	Винт	****

● Рекомендуемые запасные части

(\*\*) = Количество стяжек и гаек в зависимости от размера цилиндра

(\*\*\*) = Количество и размер винтов в зависимости от размера рычага

(\*\*\*\*) = Количество и размер винтов в зависимости от размера цилиндра

## 17.0 Список деталей

### Пневматический цилиндр

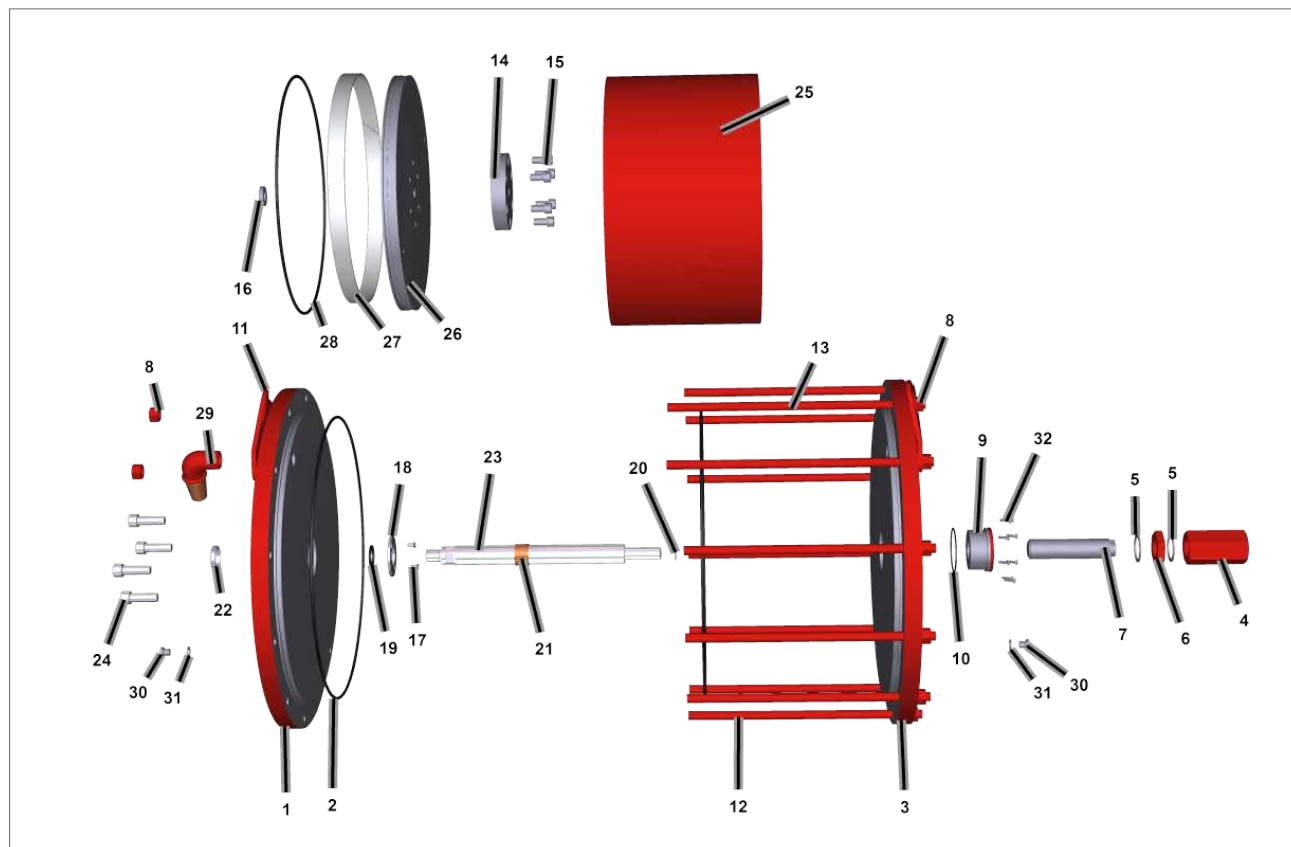


Рис. 17.7 Пневматический цилиндр

ПОЗИЦИЯ	ОПИСАНИЕ	КОЛ-ВО
1	Фланец цилиндра	1
2	Кольцевое уплотнение	● 2
3	Фланец цилиндра	1
4	Накидная гайка	1
5	Уплотнительная шайба / кольцевое уплотнение (**)	● 2
6	Контргайка	1
7	Стопорный болт	1
8	Гайка	**
9	Переходный фланец	1
10	Кольцевое уплотнение	● 1
11	Подъемная проушина	2
12	Длинная стяжка	**
13	Стягивающая шпилька	**
14	Переходный фланец	1
15	Винт	8
16	Центрирующее кольцо	1

ПОЗИЦИЯ	ОПИСАНИЕ	КОЛ-ВО
17	Винт	2
18	Прижимной фланец	1
19	Кольцевое уплотнение	● 1
20	Кольцевое уплотнение	● 1
21	Втулка	1
22	Центрирующее кольцо	1
23	Шток поршня	1
24	Винт	***
25	Цилиндр	1
26	Поршень	1
27	Скользящее кольцо	● 1
28	Уплотнение штока	● 1
29	Глушитель	1
30	Заглушка	2
31	Уплотнительная шайба	2
32	Винт	****

● Рекомендуемые запасные части

(\*\*) = Количество стяжек и гаек в зависимости от размера цилиндра

(\*\*\*) = Количество и размер винтов в зависимости от размера рычага

(\*\*\*\*) = Количество и размер винтов в зависимости от размера цилиндра

## 17.0 Список деталей

### Пружинный блок

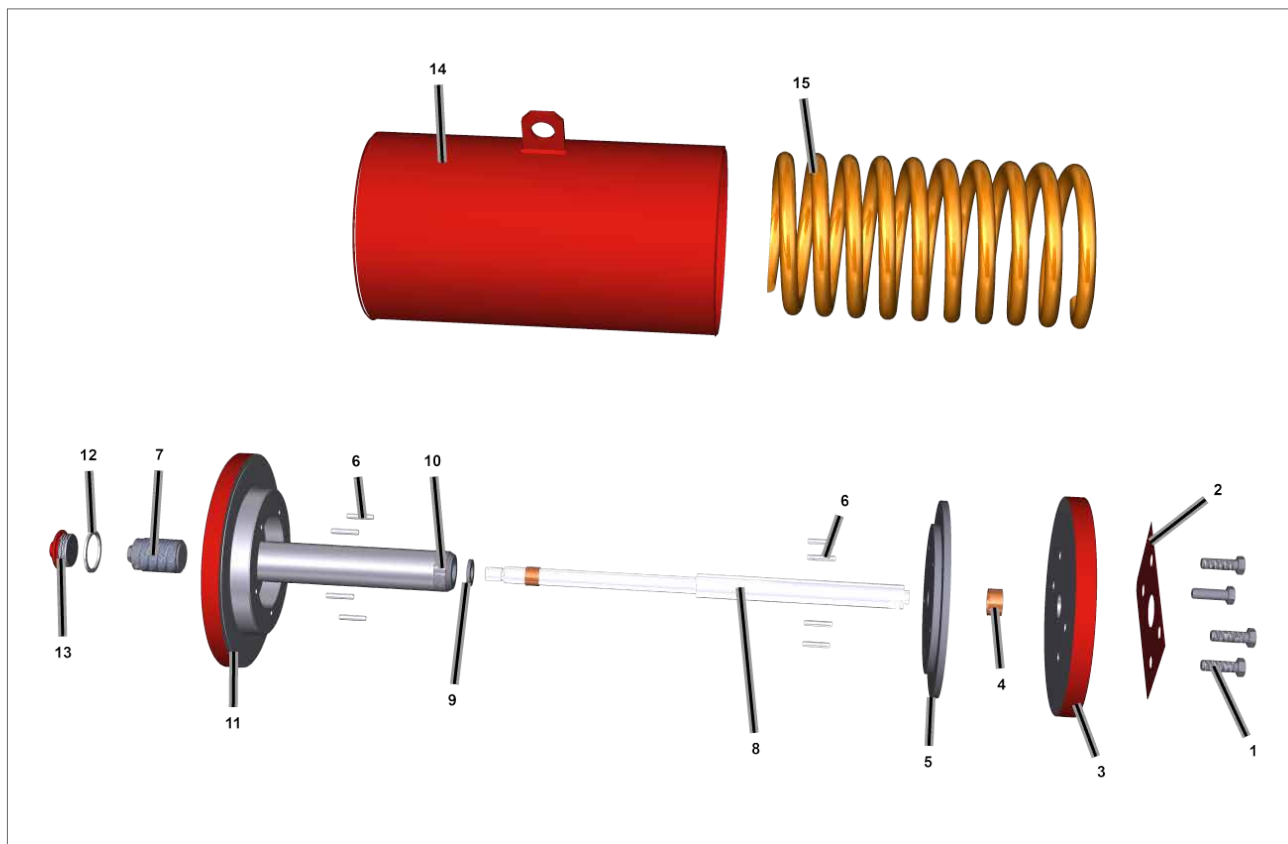


Рис. 17.8 Пружинный блок

ПОЗИЦИЯ	ОПИСАНИЕ	КОЛ-ВО
1	Винт	**
2	Уплотнитель	1
3	Фланец цилиндра	1
4	Втулка	1
5	Ведущий фланец пружины	1
6	Эластичный штифт	8
7	Стопорный болт	2
8	Шток	1
9	Шайба	1
10	Гайка	1
11	Фланец цилиндра	1
12	Уплотнительная шайба / кольцевое уплотнение	● 2
13	Заглушка	1
14	Пружинный блок	1
15	Пружина	**

● Рекомендуемые запасные части

(\*) = Количество винтов в зависимости от размера

(\*\*) = Количество пружин в зависимости от размера

## 17.0 Список деталей

### Фланец закрытия центрального корпуса

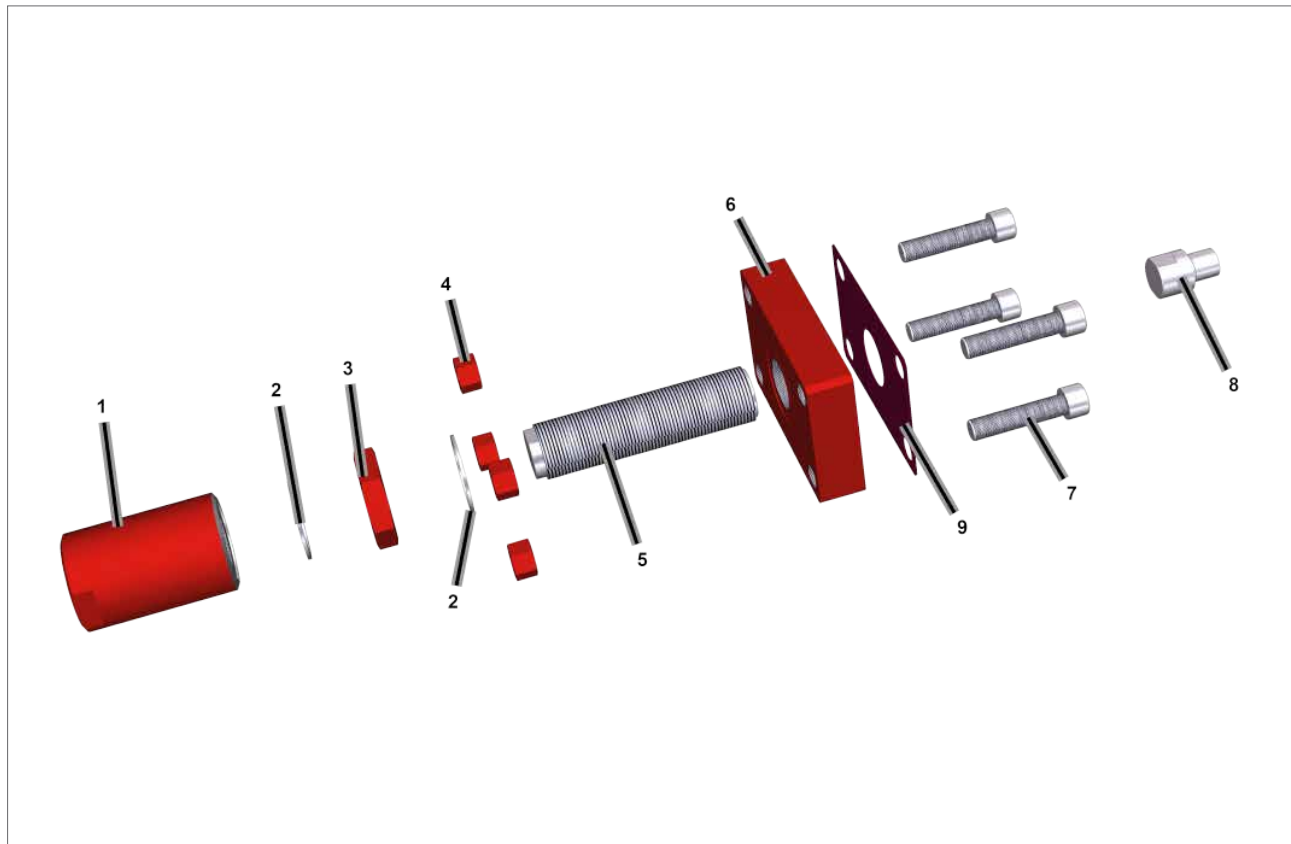


Рис. 17.9 Фланец закрытия центрального корпуса

ПОЗИЦИЯ	ОПИСАНИЕ	КОЛ-ВО
1	Накидная гайка	1
2	Уплотнительная шайба / кольцевое уплотнение ●	2
3	Контргайка	1
4	Гайка	***
5	Стопорный болт	1
6	Фланец	1
7	Винт	***
8	Заглушка направляющего блока	1
9	Прокладка / кольцевое уплотнение ●	1

● Рекомендуемые запасные части

(\*\*\*) = Количество и размер винтов в зависимости от размера рычага



## 17.0 Список деталей

### Гидравлический цилиндр для ручного дублёра

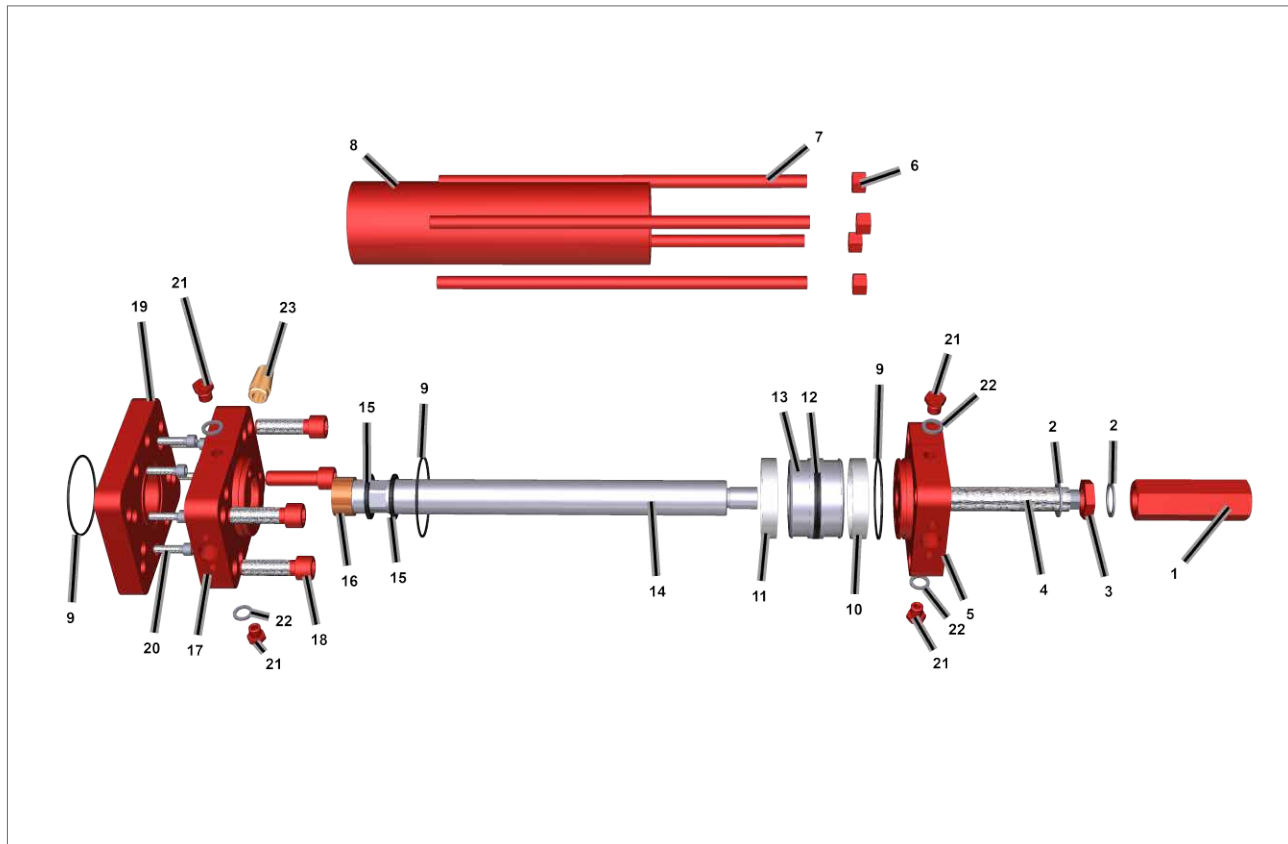


Рис. 17.10 Гидравлический цилиндр для ручного дублёра

ПОЗИЦИЯ	ОПИСАНИЕ	КОЛ-ВО
1	Накидная гайка	1
2	Уплотнительная шайба / кольцевое уплотнение ●	2
3	Контргайка	1
4	Стопорный болт	1
5	Фланец цилиндра	1
6	Гайка	**
7	Стягивающая шпилька	**
8	Цилиндр	1
9	Кольцевое уплотнение (+ упорное кольцо) ●	3
10	Скользящее кольцо ●	1
11	Скользящее кольцо ●	1
12	Уплотнение штока ●	1
13	Поршень	1
14	Шток поршня	1
15	Уплотнение штока поршня ●	2

ПОЗИЦИЯ	ОПИСАНИЕ	КОЛ-ВО
16	Втулка	1
17	Фланец цилиндра	1
18	Болт с шестигранной головкой	4
19	Переходный фланец (*)	1
20	Винт (*)	8
21	Заглушка	4
22	Шайба	4
23	Глушитель	

● Рекомендуемые запасные части

(\*\*) = Количество стяжек и гаек в зависимости от размера цилиндра

(\*) = если требуется

## 17.0 Список деталей

### Механический ручной дублёр М-МН

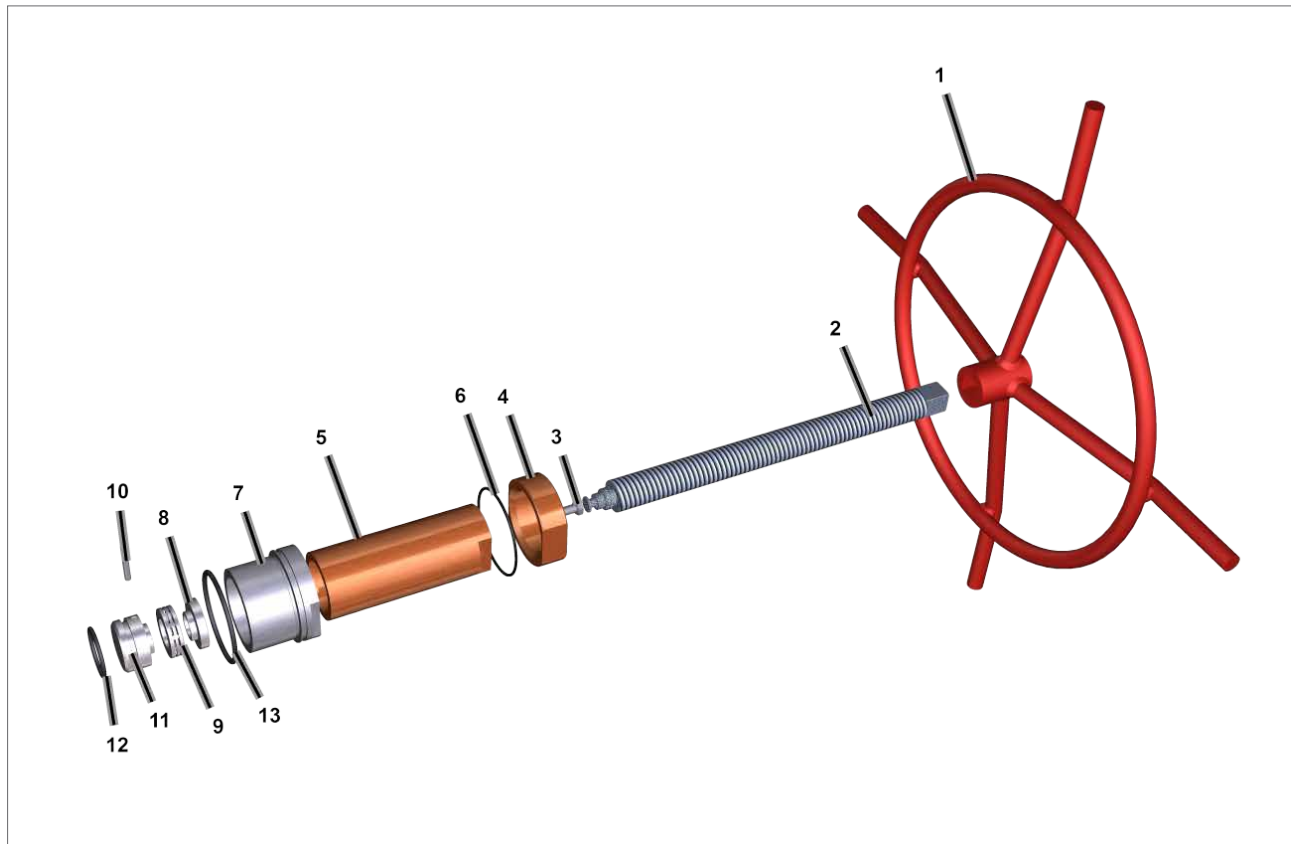


Рис. 17.11 Механический ручной дублёр М-МН

ПОЗИЦИЯ	ОПИСАНИЕ	КОЛ-ВО
1	Штурвал (**)	1
2	Ходовой винт	1(*)
3	Винт + шайба	1
4	Гайка	1
5	Направляющая колонка	1
6	Кольцевое уплотнение	● 1
7	Переходный фланец	1
8	Задняя пластина	1
9	Подшипник	1
10	Штифт щелевой пружины	1
11	Передняя панель	1
12	Кольцевое уплотнение	● 1
13	Кольцевое уплотнение	● 1

● Рекомендуемые запасные части

(\*) = Винтовой домкрат с левой резьбой для нормально закрытых приводов  
 Винтовой домкрат с правой резьбой для нормально открытых приводов

(\*\*) = только для МН

## 17.0 Список деталей

### Механический ручной дублёр МНД

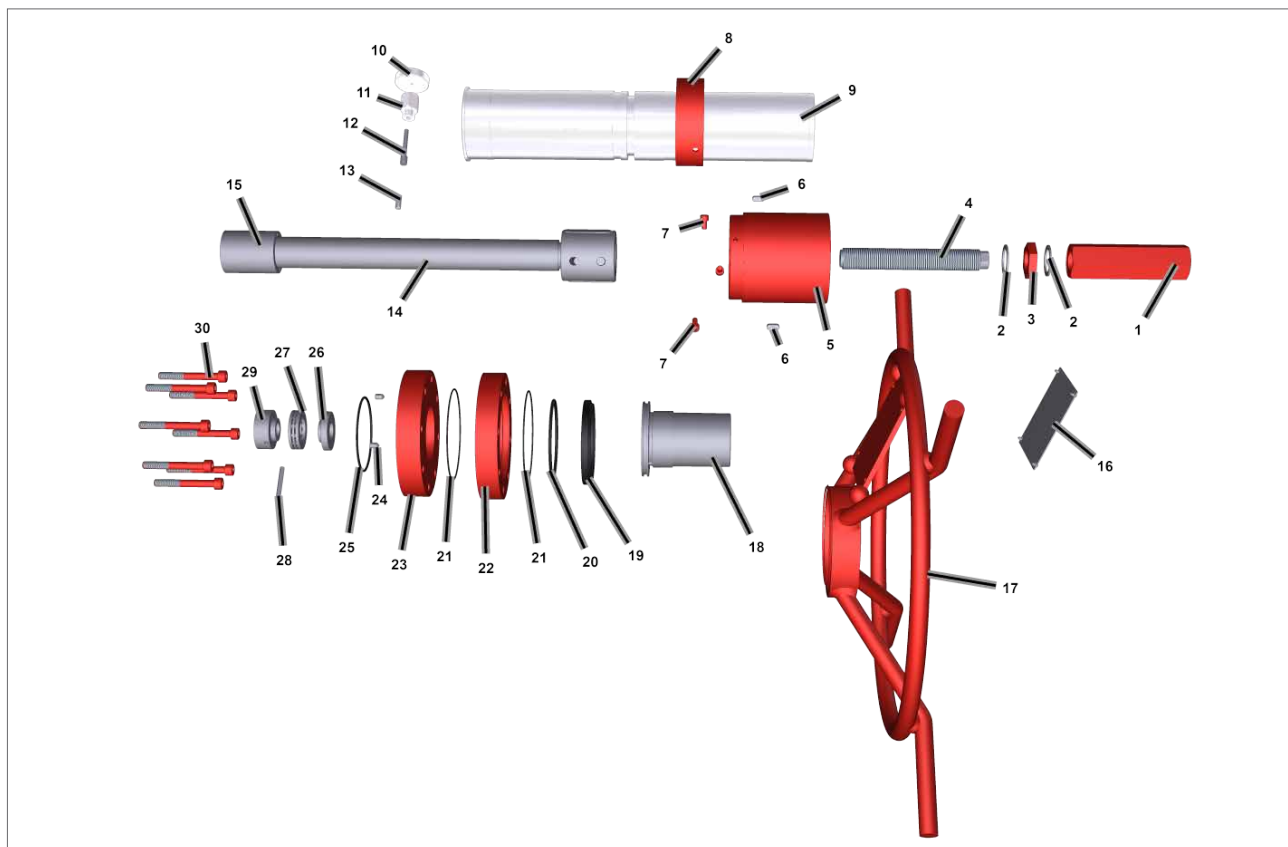


Рис. 17.12 Механический ручной дублёр МНД

ПОЗИЦИЯ	ОПИСАНИЕ	КОЛ-ВО
1	Накидная гайка	1
2	Уплотнительная шайба	2
3	Контргайка	1
4	Стопорный болт	1
5	Ступица штурвала	1
6	Шпонка	2
7	Винт	3
8	Кольцевой выключатель	1
9	Защитная труба	1
10	Задняя пластина	1
11	Втулка	1
12	Шпонка	2
13	Штифт	2
14	Маховик	1
15	Корпус с шестигранной головкой	1

ПОЗИЦИЯ	ОПИСАНИЕ	КОЛ-ВО
16	Шильдик	1
17	Штурвал	1
18	Кольцевая гайка	1
19	Скребок-кольцо	● 1
20	Кольцевое уплотнение	● 1
21	Кольцевое уплотнение	● 1
22	Закрывающий фланец	1
23	Торцевая крышка	1
24	Параллельный штифт	2
25	Кольцевое уплотнение	● 1
26	Задняя пластина	1
27	Подшипник	1
28	Установочный винт	1
29	Передняя панель	1
30	Болт с шестигранной головкой	8

● Рекомендуемые запасные части

## 17.0 Список деталей

### Запасные части механического ручного дублёра MD

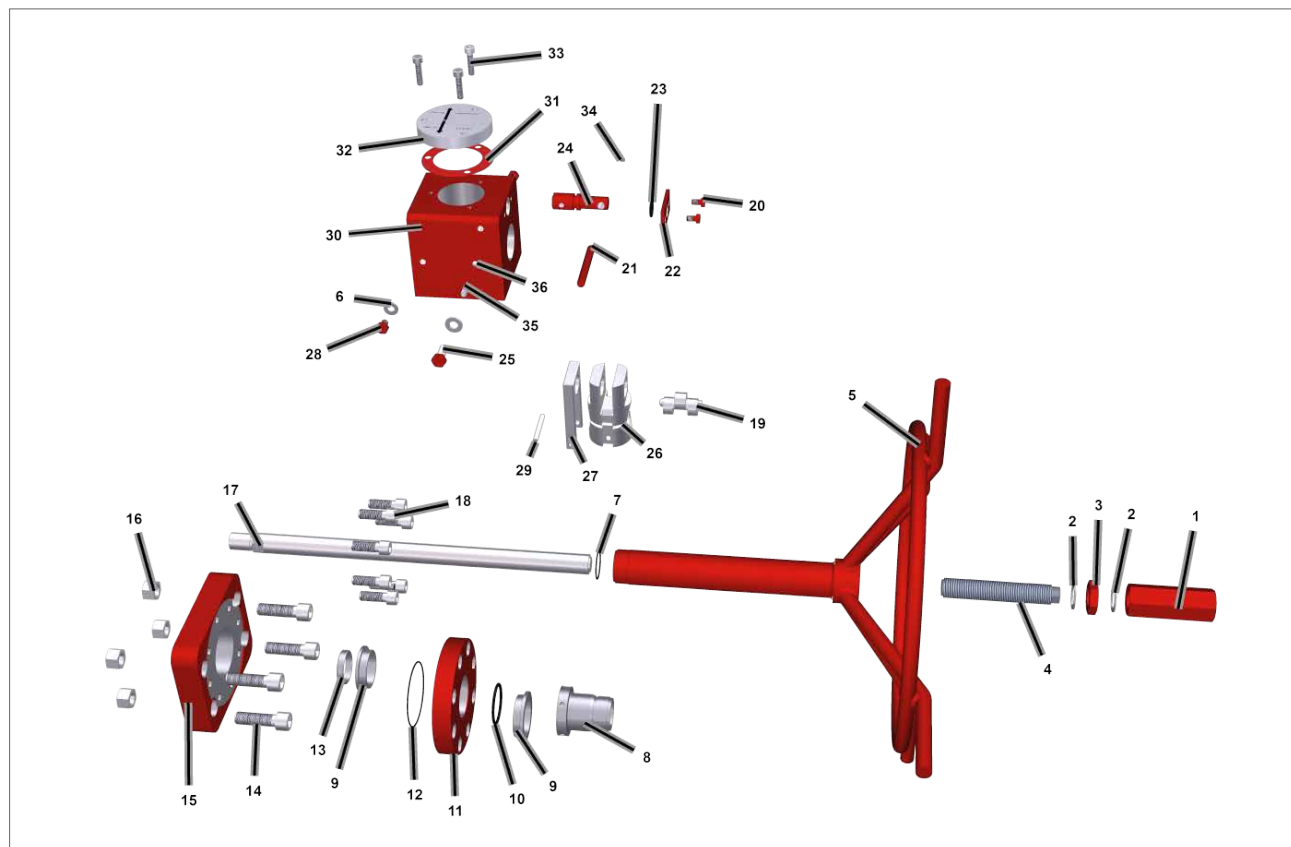


Рис. 17.13 Механический ручной дублёр MHD

ПОЗИЦИЯ	ОПИСАНИЕ	КОЛ-ВО
1	Накидная гайка	1
2	Уплотнительная шайба	2
3	Контргайка	1
4	Стопорный болт	1
5	Штурвал	1
6	Шайба	2
7	Кольцевое уплотнение	● 1
8	Кольцо	1
9	Втулка	1
10	Кольцевое уплотнение	1
11	Переходный фланец	1
12	Кольцевое уплотнение	● 1
13	Центрирующее кольцо	1
14	Болт с шестигранной головкой	4
15	Переходный фланец	1
16	Гайка	4
17	Ходовой винт	1
18	Болт с шестигранной головкой	8

ПОЗИЦИЯ	ОПИСАНИЕ	КОЛ-ВО
19	Кулачок	1
20	Винт с шестигранной головкой	2
21	Параллельный штифт	1
22	Фланец	1
23	Кольцевое уплотнение	● 1
24	Активатор	1
25	Болт с шестигранной головкой	1
26	Шпindelная гайка	1
27	Вилка шпindelной гайки	1
28	Винт	1
29	Установочный винт	1
30	Корпус	1
31	Уплотнитель	● 1
32	Крышка корпуса	1
33	Болт с шестигранной головкой	3
34	Винт	1
35	Пружина	1
36	Шар	1

● Рекомендуемые запасные части

## 18.0 Спецификация смазки и гидравлического масла

В общем, нет необходимости смазывать привод, поскольку его механизм смазан на весь срок службы. Ниже приведена стандартная смазка для приводов с кривошипной передачей Rotork Fluid Systems. Если была указана и / или использована другая смазка, смотреть документацию по конкретному проекту.

### 18.1 Смазка

Смазать механические скользящие компоненты приводов с кривошипной передачей, используя следующую смазку или эквивалентную для температурного диапазона  $-30^{\circ} < T < +100^{\circ} \text{C}$ .

Производитель:	Dow Corning Corporation
Торговая марка: Цвет:	MOLIKOTE® P40 Прозрачный коричневый
Нерабочая пенетрация (ISO 2137): Вязкость масла при 40 °C (104 °F) (DIN 51 562):	310-350 мм/10 360 мм <sup>2</sup> /с
Рабочая температура: Точка росы (ISO 2176):	-40 до 230 °C (-40 до 446 °F) Нет
Четырёхшариковая машина Сварочная нагрузка (Din 51 350 pt.4) След износа под нагрузкой 800Н (Din 51 350 pt.5)	3000 Н 0,94 мм
Коэффициент трения <sup>[1]</sup> Тест винта - μ резьба Тест винта - μ головка	0,16 0,08

1. Коэффициент трения в болтовом соединении, M12x1,75, 8,8, на почерневшей поверхности.

Смазать механические скользящие компоненты приводов с кривошипной передачей, используя следующую смазку или эквивалентную для температурного диапазона  $-60^{\circ} < T < +100^{\circ} \text{C}$ .

Производитель:	Mobil
Торговая марка:	MOBILTHNEMP® SHC100™
NLGI класс:	2
Цвет:	Прозрачный коричневый
Проникновение, плотность, вязкость Рабочая пенетрация при 25 °C (ASTM D 217): Вязкость масла при 40 °C (104 °F) (ASTM D445):	280 100 сСт
Температура Точка росы (ASTM D 2265):	>260 °C
Способность выдерживать нагрузку, защита от износа, срок службы Четырёхшариковая машина (ASTM D 2266) Сварочная нагрузка (ASTM D 2596) Защита от коррозии (ASTM D6138)	0,4 мм >200 0

## 18.0 Спецификация смазки и гидравлического масла

КОЛИЧЕСТВО СМАЗКИ В КОРПУСЕ	
Размер центрального корпуса	Кол-во (кг)
065	0,3
085	0,3
100	0,3
130	0,4
161	0,5
200/201	0,5
270/271	0,8
350	1,2

Использовать следующую смазку или эквивалент для смазывания винтового домкрата ручного дублёра и уплотнений пневматических цилиндров.

Производитель:	SHELL
Торговая марка:	GADUS S5 V25Q
NLGI класс:	2.5
Цвет:	Прозрачный коричневый
Проникивание, плотность, вязкость Вязкость масла при 40 °C (ASTM D445): Вязкость масла при 100 °C (ASTM D445):	25 сСт 4,8 сСт
Температура Точка росы (IP396):	180 °C

### 18.2 Гидравлическое масло

Это стандартная спецификация масла для гидравлического ручного дублёра и гидравлических цилиндров Rotork Fluid Systems, работающих при температуре от -20 °C до + 100 °C для применения в ATEX и не-ATEX.

Производитель:	MOBIL
Торговая марка:	DTE 10 EXCEL 32
Класс вязкости по ISO:	32
Вязкость, ASTM D 445 сСт при 40 °C сСт при 100 °C	32,7 6,63
Индекс вязкости, ASTM D 2270	164
Вязкость по Брукфилду ASTM D 2983, сП при -20 °C	1090
Вязкость по Брукфилду ASTM D 2983, сП при -30 °C	3360
Вязкость по Брукфилду ASTM D 2983, сП при -40 °C	14240
Конический роликоподшипник (CEC L-45-A-99), % потери вязкости	5
Плотность 15 °C, ASTM D 4052, кг/л	0,8468
Коррозия медной полосы, ASTM D 130, 3 часа при 100 °C	1B
Характеристики ржавчины, ASTM D 665B	Прошёл
Испытание механизма FZG, DIN 51534, этап отказа	12
Температура застывания, °C, ASTM D 97	-54
Температура вспышки, °C, ASTM D 92	250
Вспенивание I, II, III, ASTM D 892, мл	20/0
Пробивное напряжение, ASTM D877, кВ	49
Токсичность в водной среде (LC-50, OECD 203)	Прошёл

## 18.0 Спецификация смазки и гидравлического масла

Это стандартная спецификация масла для гидравлического ручного дублёра и гидравлических цилиндров Rotork Fluid Systems, работающих при температуре от -40 °C до + 100 °C для применения в ATEX и не-ATEX.

Производитель:	MOBIL
Торговая марка:	DTE 10 EXCEL 15
Класс вязкости по ISO:	15
Вязкость, ASTM D 445 сСт при 40 °C сСт при 100 °C	15,8 4,07
Индекс вязкости, ASTM D 2270	158
Вязкость по Брукфилду ASTM D 2983, сП при -40 °C	2620
Конический роликоподшипник (CEC L-45-A-99), % потери вязкости	5
Плотность 15 °C, ASTM D 4052, кг/л	0,8375
Коррозия медной полосы, ASTM D 130, 3 часа при 100 °C	1B
Температура застывания, °C, ASTM D 97	-54
Температура вспышки, °C, ASTM D 92	182
Вспенивание I, II, III, ASTM D 892, мл	20/0
Пробивное напряжение, ASTM D877, кВ	45
Токсичность в водной среде (LC-50, OECD 203)	Прошёл

Это стандартная спецификация масла для гидравлического ручного дублёра и гидравлических цилиндров Rotork Fluid Systems, работающих при температуре от -60 °C до + 90 °C для применения в ATEX.

Производитель:	MOBIL
Торговая марка:	UNIVIS HVI
Класс вязкости по ISO:	32
Вязкость, ASTM D 445 сСт при 40 °C сСт при 100 °C	13,5 5,3
Индекс вязкости, ASTM D 2270	404
Кинематическая вязкость при -40 °C, ASTM D 445	371 сСт
Коррозия медной полосы, ASTM D 130	1A
Температура застывания, °C, ASTM D 97	-60 °C
Температура вспышки, °C, ASTM D 92	101 °C

Это стандартная спецификация масла для гидравлического ручного дублёра и гидравлических цилиндров Rotork Fluid Systems, работающих при температуре от -60 °C до + 90 °C для применения в ATEX.

Производитель:	TECCEM
Торговая марка:	SynTop 1003 FG
Класс вязкости по ISO:	3
Вязкость, ASTM D 445 сСт при -40 °C сСт при -55 °C сСт при 40 °C	73 2,6 3,2
Температура застывания, °C, ASTM D 97	-88 °C
Температура вспышки, °C, ASTM D 92	140 °C
Плотность 20 °C, кг/л	0,86

Альтернативное масло может быть указано для вашего приложения. Смотрите документацию по конкретному проекту.

# rotork®

[www.rotork.com](http://www.rotork.com)

Полный список наших торговых представительств  
и сеть сервисного обслуживания представлены на  
нашем веб-сайте.

Rotork plc  
Brassmill Lane, Bath,  
Великобритания  
тел +44 (0)1225 733200  
факс +44 (0)1225 333467  
email [mail@rotork.com](mailto:mail@rotork.com)

Россия  
Роторк РУС  
тел +7 (495) 645 2147  
факс +7 (495) 956 2329  
email [rotork.rus@rotork.com](mailto:rotork.rus@rotork.com)

Роторк является  
корпоративным членом  
Института управления  
активами



PUB011-004-08  
Выпуск 07/18

Все приводы Rotork Fluid Systems изготавливаются по программе контроля качества ISO9001, аккредитованной третьей стороной. В рамках непрерывного процесса разработки оборудования, её конструкция может меняться без предварительного уведомления.  
Наименование Rotork является зарегистрированной торговой маркой. Rotork признает все зарегистрированные торговые марки. Опубликовано и выпущено в Великобритании компанией Rotork Fluid Systems. POWTG1119