

# rotork®

## Gears

### 232 Çeyrek

Dökme Alüminyum Gövdeli Dişli Kutuları



### 232 Çeyrek Dönüştü Dişli Serisi

1/4 dönüştü dişli kutuları için yeni 232 dökme alüminyum gövde serisi, maliyet tasarrufunun yanı sıra kalitesini, dayanıklılığını ve çevreye ilişkin teknik özellikleri bir adım öteye taşımak amacıyla tasarlanmıştır. Bu, çeşitli alanlarda maliyetleri düşürmeye odaklanarak elde edilmiştir. Dişli kutusunun standardizasyonu ile beraber bileşen ağırlıklarının azaltılması, stok sayısını azaltırken uygun maliyetli nakliye ve lojistiği de beraberinde getirmektedir.

Ürün, sürekli sevkiyatı mümkün kılmak ve bunu sürdürülebilirlik amacıyla esnek ve fabrikaya veya müşterinin tesisinde yapılandırılabilir..

#### Uygulama

232 serisi 1/4 dönüştü dişli kutuları küresel, kelebek, plug veya diğer herhangi bir 1/4 dönüştü valflerde kullanılmak üzere üretilmiştir. Güç üreten su işleri ve gaz boru hatları, HVAC yangın koruması ve çoğu genel endüstriyel uygulamalarda kullanım için uygundur.

#### Özellikler

- Çıkarılabilir Gövde tahrik uçları
- Hepsine uyabilecek çeşitli uçlar Valf gövdeleri
- Dişli kutusu üzerinde çeşitli PCD'ler ISO 5211 uyarınca
- 45° ve 90° pozisyonları için iki kama yuvası
- Özelleştirmesi kolay
- Haftalar değil günler içerisinde teslimat
- Hafif tasarım
- Boyutu değil torku arttırmak için yüksek performanslı dişliler
- Daha iyi giriş koruması
- Özel tasarlanmış yalıtım
- IP 65
- Korumalı çelik miller ve mandallar
- Sıcaklık aralığı -20 ila +120 °C (-4 ila +250 °F)

- Mekanik stoplarla üretilmiştir
- Asma kilit kiti için hazırlanmıştır, namur bağlantısı ve hafızalı durma montajı
- Çeşitli el çarkı tipleri ve boyutları
- Kendiliğinden kilitleme

#### Options

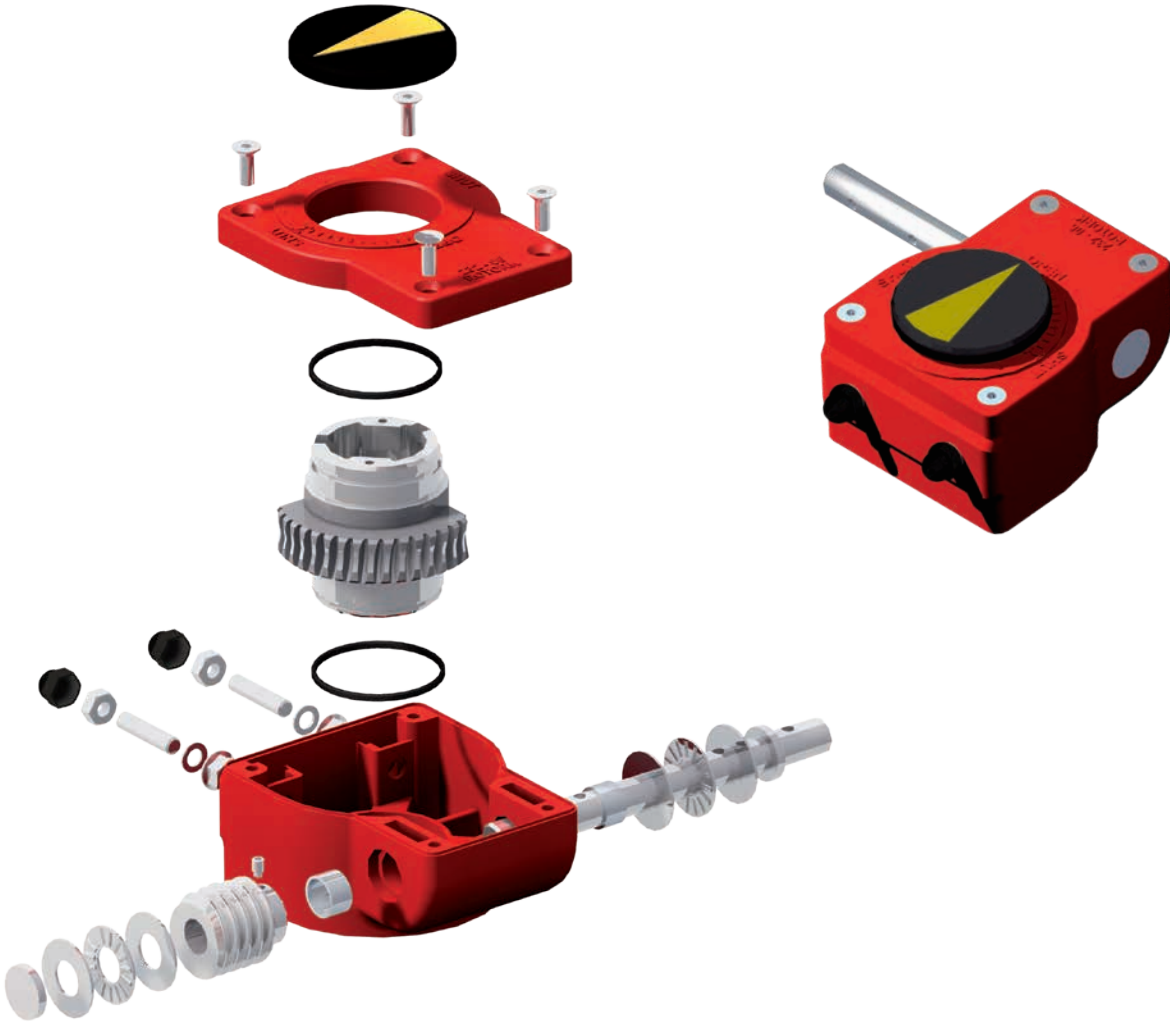
- Dişli kutusu içerisinde veya dışında limit anahtarları; VDI/VDE 3845 Standardına uygun
- Paslanmaz Çelik Miller
- Çeşitli pozisyon göstergeleri
- Çeşitli el çarkları
- Hafızalı durdurma
- Asma kilit cihazı
- Çeşitli uçlar
- Esnek Uzatmalar

Keeping the World Flowing

### Malzeme Teknik Bilgileri

No.	Tanım	Malzeme	Notlar
1	Tespit Vidası	Çelik	ELVZ 8,8 / DIN 916
2	Eksenel İğneli Rulman	AXK-AS/LS	-
3	Sonsuz Vida	Çelik	ELVZ 12,9 / DIN 915
4	Sonsuz	Karbon Çelik	C45 / AISI 1045
5	Düz Rulman	Permaglide	E40
6	Yağ Keçesi	Nitril	-
7	Mil	Korumalı çelik	-
8	Renolit CLX2	Kalsiyum Sabunu	Çok amaçlı CLX
9	Gövde	Alüminyum	Sınıf LM 9
10	Kapak levhası	Alüminyum	Sınıf LM 9
11	Kadran	Yumuşak demir	GGG40 / ASTM D60-40-18
12	Pozisyon Göstergesi	Scanblend FS7	-
13	Somun başlığı	Polietilen	-
14	Uçlar	Sinterlenmiş çelik	Seçim tablosun bakın

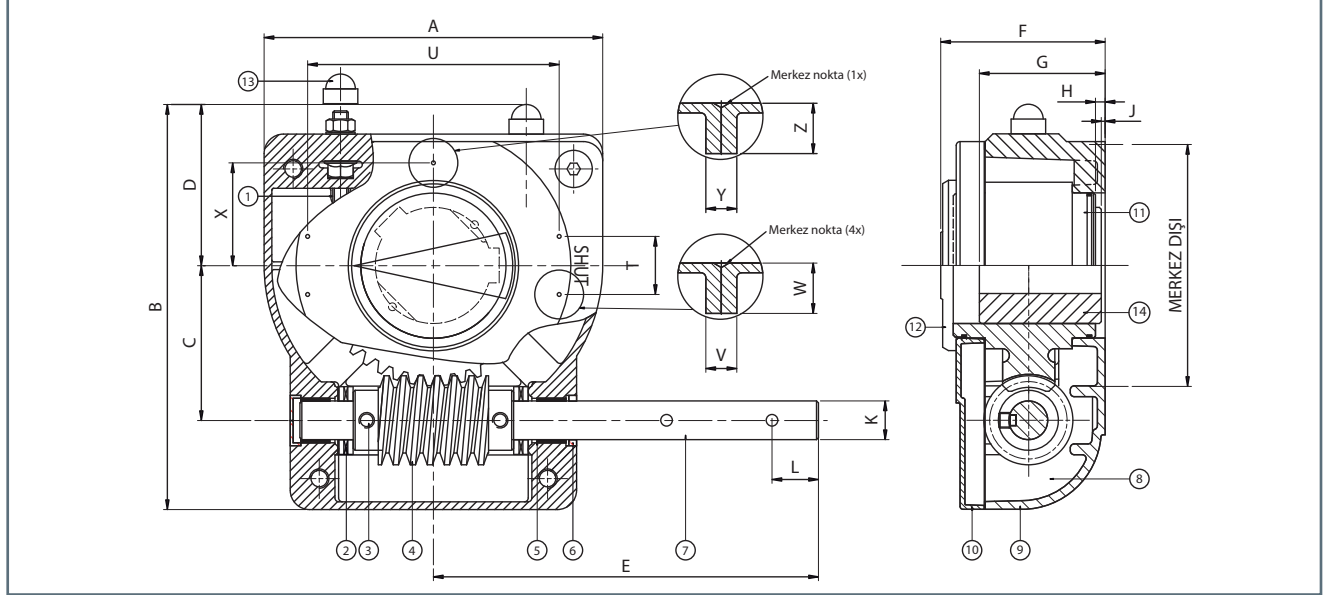
\*232-08 kadran GGG70'dir



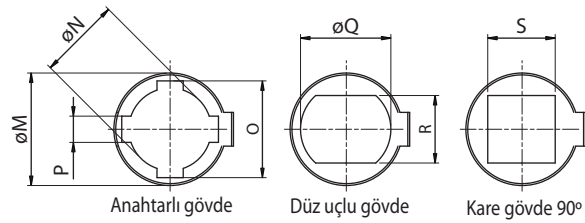
# 232 Çeyrek dönüslü

## Dökme Alüminyum Gövdeli Dişli Kutuları

### Dişli kutusu 232 Serisi



### Uçlar Valf Gövdesi



Tip	Oran	Tork Nm (lbf. inç)		M.A. ± %15	Ağırlık Kg (lb)
		Çıkış	Giriş		
232-05	40 : 1	125 (1100)	12,5 (110)	10,0	0,8 (1,8)
232-06	40 : 1	250 (2200)	25 (220)	10,0	0,9 (2,0)
232-08	37 : 1	500 (4400)	41,7 (362)	12,0	1,55 (3,43)
232-11	45 : 1	900 (7920)	75 (660)	12,0	2,9 (6,3)
232-13	40 : 1	1000 (8800)	83 (730,4)	12,0	5,4 (11,9)
232-14	40 : 1	1500 (13200)	125 (1103)	12,0	5,4 (11,9)
232-15	40 : 1	1500 (13200)	125 (1103)	12,0	5,4 (11,9)

Statik emniyet faktörü 1,5'tir.

Yayınlanan M.A. birkaç döngü sonrasında elde edilir.

Tip	A	B	C	D	E	F	G	H	J	øK	L	Valf Bağlantısı BC acc. ISO 5211
232-05	80 (3,15)	114 (4,49)	42,5 (1,67)	48 (1,89)	105 (4,13)	53 (2,11)	39,5 (1,56)	2,5 (0,10)	2,5 (0,10)	12 (0,47)	14 (0,55)	F04 / F05 / F07
232-06	80 (3,15)	114 (4,49)	42,5 (1,67)	48 (1,89)	155 (6,10)	59 (2,32)	46 (1,81)	2,5 (0,10)	1 (0,4)	12 (0,47)	14 (0,55)	F05-F07
232-08	100 (3,94)	131 (5,16)	50 (1,98)	56 (2,21)	170 (6,69)	67 (2,64)	58,5 (2,30)	4 (0,16)	2,5 (0,10)	12 (0,47)	14 (0,55)	F07-F10
232-11	146 (5,75)	174 (6,84)	60 (2,36)	79 (3,13)	200 (7,87)	79 (3,11)	71 (2,80)	7 (0,28)	2,5 (0,10)	15 (0,59)	14 (0,55)	F10-F12
232-13	175 (6,89)	209 (8,24)	80 (3,15)	83 (3,28)	280 (11,02)	85 (3,33)	76,5 (3,01)	5 (0,20)	2 (0,08)	20 (0,74)	24 (0,94)	F10-F12 / F14
232-14	175 (6,89)	209 (8,24)	80 (3,15)	83 (3,28)	280 (11,02)	85 (3,33)	76,5 (3,01)	5 (0,20)	2 (0,08)	20 (0,74)	24 (0,94)	F10-F12 / F14
232-15	175 (6,89)	209 (8,24)	80 (3,15)	83 (3,28)	280 (11,02)	85 (3,33)	76,5 (3,01)	5 (0,20)	2 (0,08)	20 (0,74)	24 (0,94)	uygulama başına

Tip	Maximum Boyutlar													
	øM	øN	O	P	øQ	R	S	T	U	V	W	X	Y	Z
232-05	25 (0,98)	15 (0,59)	19,6 (0,77)	5 (0,2)	18,1 (0,71)	14 (0,55)	14 (0,55)	25 (0,98)	50 (1,97)	8 (0,31)	13 (0,51)	23,5 (0,93)	8 (0,31)	8 (0,31)
232-06	32,15 (1,27)	20 (0,79)	25,2 (0,99)	6 (0,24)	22,2 (0,87)	17 (0,67)	17 (0,67)	25 (0,98)	50 (1,97)	8 (0,31)	13 (0,51)	26,5 (1,04)	8 (0,31)	10 (0,39)
232-08	45,3 (1,78)	30 (1,18)	36,6 (1,44)	8 (0,31)	36,2 (1,43)	27 (1,06)	27 (1,06)	30 (1,18)	80 (3,15)	10 (0,39)	14 (0,55)	35 (1,38)	10 (0,39)	10 (0,39)
232-11	60 (2,36)	44 (1,73)	52,6 (2,07)	14 (0,55)	48,2 (1,90)	36 (1,42)	36 (1,42)	30 (1,18)	130 (5,12)	10 (0,39)	14 (0,55)	53 (2,09)	10 (0,39)	14 (0,55)
232-13	60 (2,36)	44 (1,73)	52,6 (2,07)	14 (0,55)	48,2 (1,90)	36 (1,42)	36 (1,42)	30 (1,18)	130 (5,12)	10 (0,39)	14 (0,55)	53 (2,09)	14 (0,55)	14 (0,55)
232-14	60 (2,36)	44 (1,73)	52,6 (2,07)	14 (0,55)	48,2 (1,90)	36 (1,42)	36 (1,42)	30 (1,18)	130 (5,12)	10 (0,39)	14 (0,55)	53 (2,09)	14 (0,55)	14 (0,55)
232-15	-	55 (2,17)	63,8 (2,5)	16 (0,63)	52 (2,05)	46 (1,81)	46 (1,81)	30 (1,18)	130 (5,12)	10 (0,39)	14 (0,55)	53 (2,09)	14 (0,55)	14 (0,55)

Bütün boyutlar milimetre cinsindedir. 232-15 boş deliğe ve çeşitli üst işlerine uyum amacıyla işleme için zemin plakasına sahiptir. Uçlar dişli kutusunda tutulmaz; gerekiyorsa lütfen belirtin.

#### El Çarkı Seçim Çizelgesi

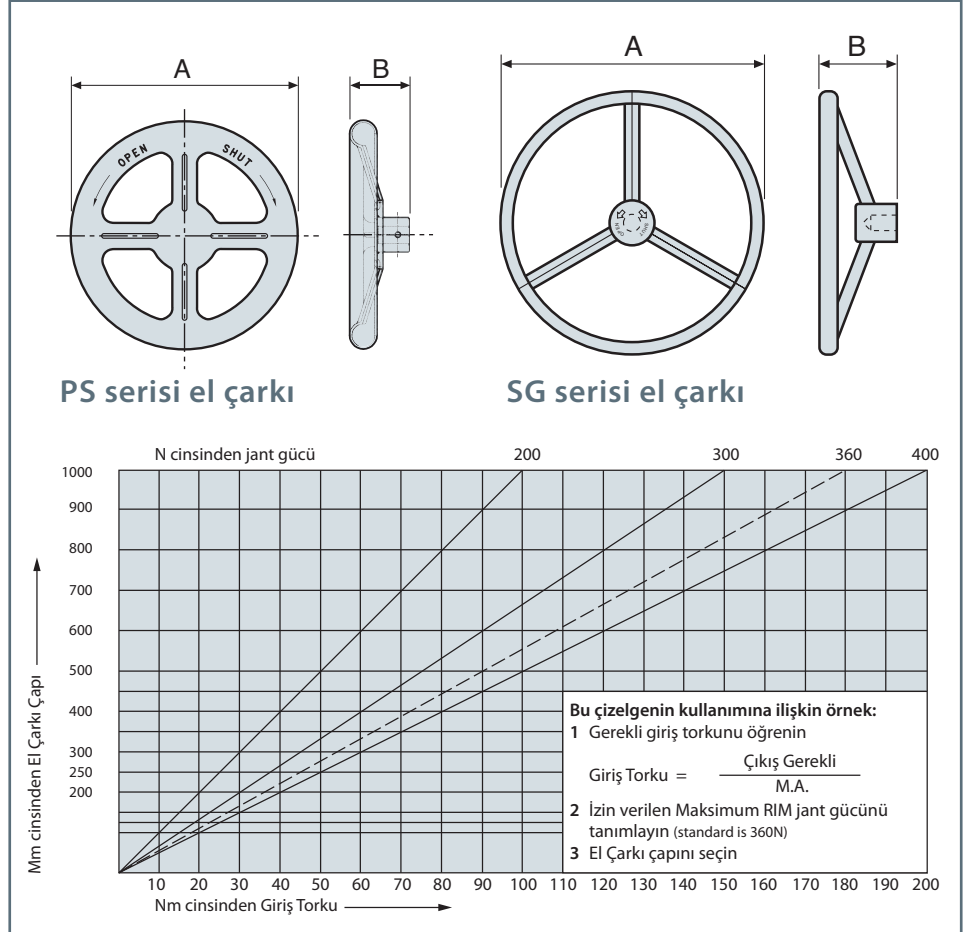
##### Giriş Torku

Tip	M.A. ± %15
232-05	10
232-06	10
232-08	12
232-11	12
232-13	12
232-14	12
232-15	12

##### Boyutlar

Tip	A	B
PS100-12	Ø100 (4")	35 (1,38)
PS125-12	Ø125 (5")	34 (1,34)
PS125-15		48 (1,89)
PS160-12	Ø160 (6")	48 (1,89)
PS160-15		49 (1,93)
PS200-12	Ø200 (8")	51 (2,00)
PS200-15		52 (2,05)
PS200-20		63 (2,48)
PS250-12	Ø250 (10")	63 (2,48)
PS250-15		63 (2,48)
PS250-20		70 (2,76)

Tip	A	B
SG200	Ø200 (8")	80 (3,15")
SG250	Ø250 (10")	110 (4,33")
SG300	Ø300 (12")	115 (4,53")
SG350	Ø350 (14")	120 (4,72")
SG400	Ø400 (16")	130 (5,12")
SG450	Ø450 (18")	150 (5,91")
SG500	Ø500 (20")	150 (5,91")
SG600	Ø600 (24")	150 (5,91")



**Rotork Gears UK**  
9 Brown Lane West  
Holbeck  
Leeds  
West Yorkshire LS12 6BH  
İngiltere

tel +44 (0)113 2567922  
eposta sales@rotorgears.com

**Rotork Gears India**  
165/166, Bommasandra,  
Jigani Link Road,  
Kiadb Industrial Area,  
Anekal Thaluk, Jigani Hobli,  
Bangalore 562106

tel +91 80 3098 1600  
faks +91 80 3098 1610  
eposta sales@rotork.co.in

**Rotork Gears BV**  
Nijverheidstraat 25  
7581 PV Losser  
P.O. Box 98  
7580 AB Losser  
Hollanda

tel +31 (0)53-5388677  
faks +31 (0)53-5383939  
eposta info@rotorgears.nl

**Rotork Valvekits**  
Brookside Way  
Nunn Park  
Huthwaite  
Nottinghamshire NG17 2NL  
İngiltere

tel +44 (0)1623 440211  
faks +44 (0)1623 440214  
eposta sales@rotorkvalvekits.com

**Rotork Gears Americas**  
1811 Brittmoore  
Houston  
Texas 77043  
ABD

tel +1 713 983 7381  
faks +1 713 856 8022  
eposta gears@rotorgears.com

**Rotork Valvekits Americas**  
501 South 12th Street  
Broken Arrow, OK  
74012  
ABD

tel +1 (918) 259-8100  
faks +1 (918) 259-9167  
eposta usasales@rotorkvalvekits.com

**Rotork Gears Shanghai**  
No. 260 Lian Cao Road  
Xin Mei Urban Industrial Park  
Min Hang District  
Shang Hai 201108  
Çin

tel +86-21-33236200  
faks +86-21-64348388  
eposta info@rotorgears.com.cn

**Roto Hammer Industries**  
2804 W. 40th St.  
Tulsa, Oklahoma  
74107  
ABD

tel +1 918 446 3500  
faks +1 918 446 6218  
eposta sales@rotohammer.com

**Rotork Gears S.R.L.**  
Viale Europa 17  
20090 Cusago (MI)  
İtalya

tel +39 02 90 166711  
faks +39 02 90 390568  
eposta info@rotork.com

Adresi aşağıda yer alan web sitemizde dünya çapındaki satış ve hizmet ağına tam listesi yer almaktadır:

[www.rotork.com](http://www.rotork.com)