

# ▶ RC200-DOS ◀

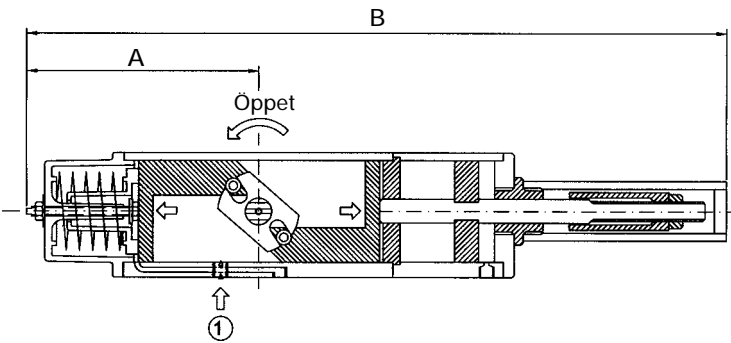
---

## 3-läges doseringsdon med fjäderretur

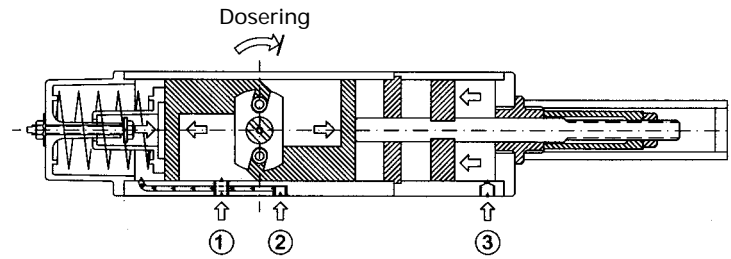


- ▶ Med fjäderretur för garanterad säkerhet till stängt läge
- ▶ Steglöst justerbart doseringsläge från öppet till stängt
- ▶ Exakt fyllning av produkter, som styrs över t ex en våg
- ▶ Mycket enkelt att styra manövercykeln via två 3/2-vägs styrventiler
- ▶ Anslutning enligt DIN 3337/ISO 5211
- ▶ För 90° ventiler upp till 660 Nm stängningskraft vid 6 bar

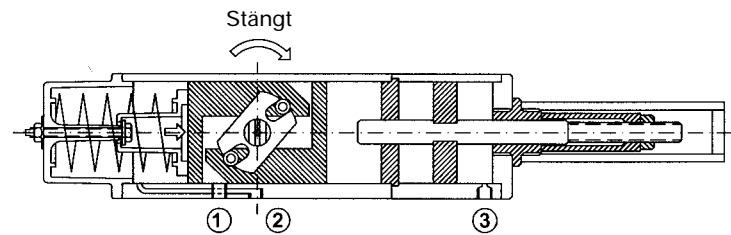
# FUNKTIONSBESKRIVNING



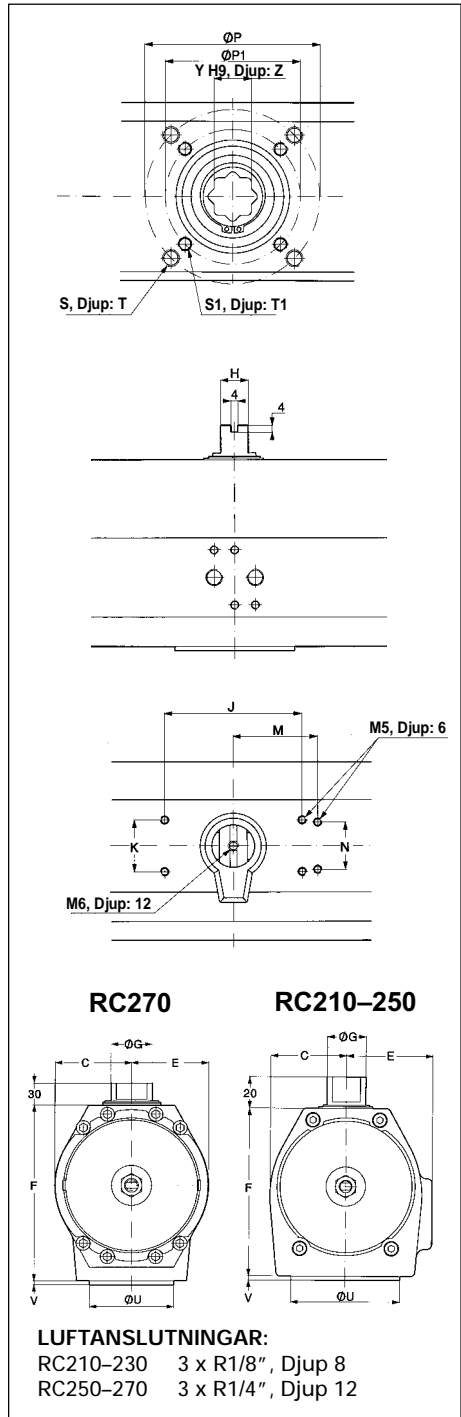
Öppet läge: Port 1 påluftas.



Doseringsläge: Port 1, 2 och 3 påluftas.



Stängt läge: Port 1, 2 och 3 avluftas, fjäder stänger.



## VRIDMOMENT i Nm. Lufttryck 0,55 Mpa (6 bar)

Typ	ISO5211 DIN 3337	Luft öppnar	Fjäder stänger och dosering		
			90°	30°	0°
RC210-DOS	F05	58	17,5	4,5	11,5
RC230-DOS	F10	220	75	24	42
RC250-DOS	F12	710	240	90	150
RC270-DOS	F16	2900	910	390	660

90° = Öppet  
0° = Stängt

## MÄTTABELL RC200-DOS

Typ	A	B	C	E	F	G	H	J	K	M	N	FI	P	S	T	FI	P1	S1	T1	U	V	Std		Option		Vikt kg
																						Y	Z	Y	Z	
RC210	150	432	32	41	75	16	10	-	-	40	30	F05	50	M6	11	-	-	-	-	35	2	14	19	-	-	3,2
RC230	200	592	49	55	110	25	16	80	30	-	-	F10	102	M10	17	F07	70	M8	14	70	3	22	30	17	30	9
RC250	285	813	69	75	155	35	22	80	30	-	-	F12	125	M12	21	F10	102	M10	17	85	3	27	37	22	37	20
RC270	510	1380	110	110	248	60	40	130	30	-	-	F16	165	M20	32	F12	125	M12	25	130	5	46	64	36	64	85

RC270-DOS har även följande hålbild på undersidan: CC 234,7 x 97,2 mm, 4 st M16, djup 25 mm, vilket motsvarar 4 st av 8 st F25-hål.

Vi förbehåller oss rätten till ändringar utan föregående meddelande.



Remote Control Sweden AB · Kontrollvägen 15 · SE-791 45 Falun · Tel. +46(0)23 587 00 · Fax +46(0)23 587 45  
rc.falun@remotecontrol.se · www.remotecontrol.se

Ref nr 450B / Art nr 980450